

Hiab XS 377

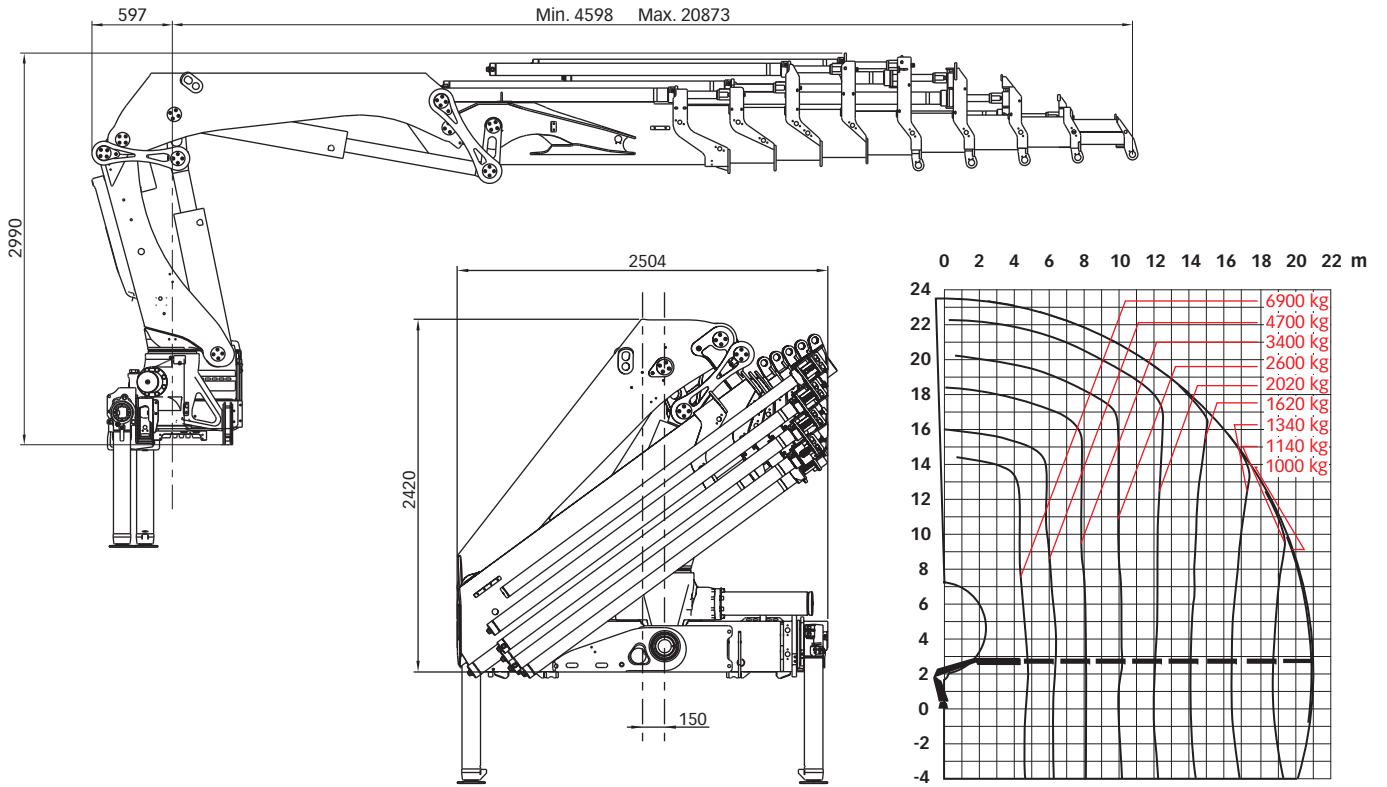
Rango 33-37 tm



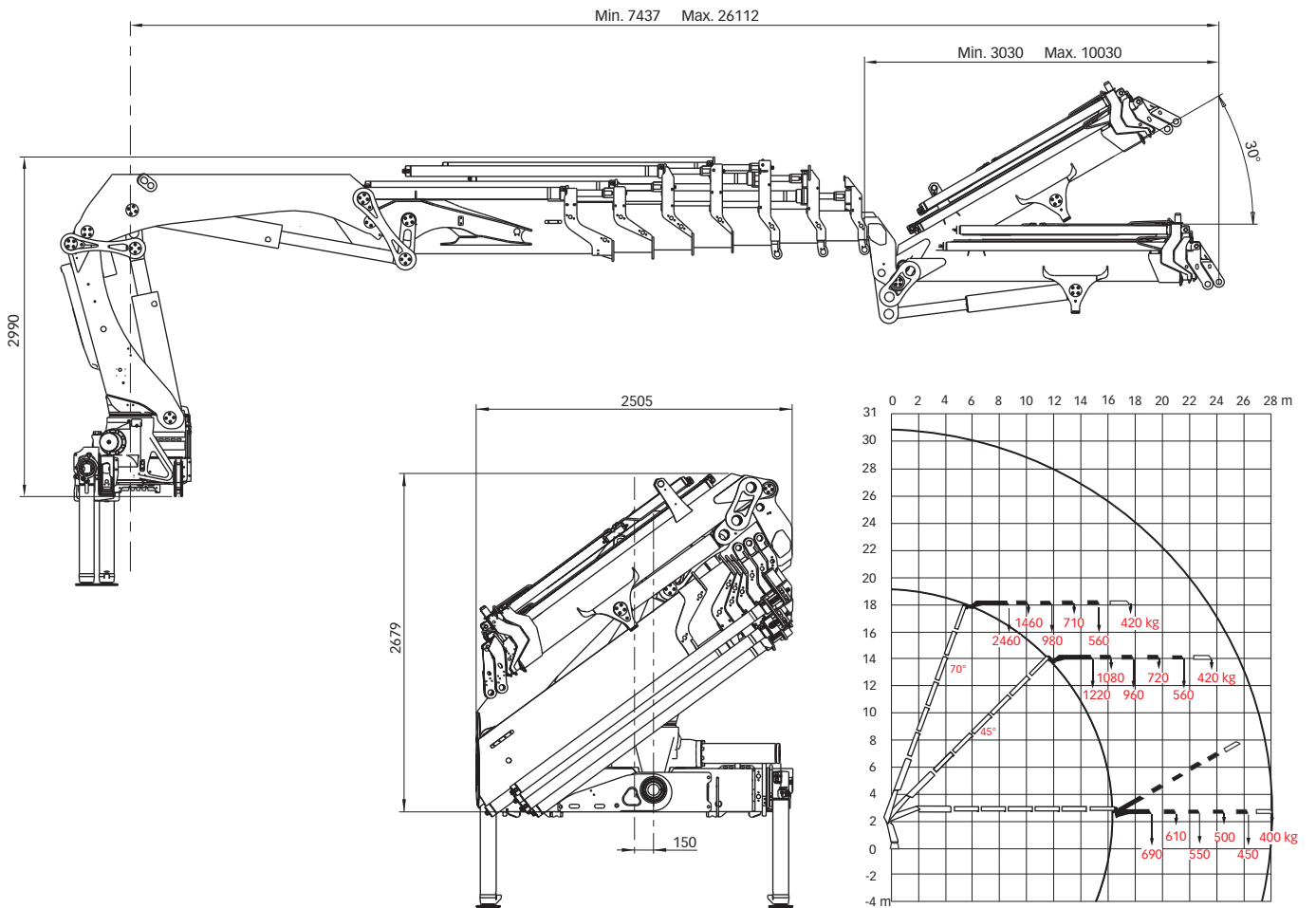
Hiab XS 377 Datos básicos

Datos técnicos	EP-2 HiPro	EP-5 HiPro	E-6 HiPro	E-8 HiPro
Capacidad de elevación max. (kNm)	325	307	297	287
Alcance, extensión hidráulica (m)	8,0	15,0	16,1	20,9
Alcance, extensión manual (m)	12,6	17,4	20,0	22,5
Alcance con jib (m)	-	-	26,1	-
Alcance / fuerza de elevación (m / kg)	3,5 / 10000	3,2 / 10000	3,2 / 10000	3,1 / 10000
	4,2 / 8500	4,4 / 7700	4,4 / 7500	4,6 / 6900
	5,9 / 6000	6,2 / 5300	6,1 / 5100	6,3 / 4700
	7,9 / 4550	8,2 / 3850	7,9 / 3750	8,1 / 3400
	-	10,4 / 2940	9,7 / 2940	9,9 / 2600
	-	12,7 / 2360	11,7 / 2360	11,9 / 2020
	-	15,0 / 1980	13,8 / 1940	14,0 / 1620
	-	-	16,0 / 1660	16,2 / 1340
	-	-	-	18,5 / 1140
	-	-	-	20,8 / 1000
Alcance / fuerza de elevación con jib (m / kg)	-	-	19,1 / 690	-
	-	-	20,6 / 610	-
	-	-	22,3 / 550	-
	-	-	24,1 / 500	-
	-	-	26,0 / 450	-
Angulo de giro	420°	420°	420°	420°
Altura en posición de plegado (mm)	2420	2420	2420	2420
Anchura en posición de plegado (mm)	2502	2502	2504	2504
Espacio de instalación necesario (mm)	1117	1248	1315	1275
Peso - grúa, modelo estándar, sin gatos (kg)	3211	3814	4075	4382
Peso - equipo de estabilizadores (kg)	515 - 614	515 - 614	515 - 614	515 - 614
Peso - jib (kg)	-	-	770	-

Hiab XS 377 E-8 HiPro



Hiab XS 377 E-6 HiPro jib 70X-4



Descargo de responsabilidad. Las grúas Hiab están fabricadas siguiendo las normas más estrictas de seguridad y han sido sometidas a un gran número de pruebas para garantizar la máxima vida útil. Los cálculos de resistencia para este modelo cumplen la norma EN 13001 para fatiga de clase S1. El sistema de control de calidad de Cargotec tiene la certificación ISO 9001. Algunos de los componentes descritos en nuestra documentación pueden ser equipos opcionales. Para ciertas aplicaciones puede ser necesario un permiso oficial. Nos reservamos el derecho a modificar las especificaciones técnicas sin necesidad de aviso previo. Las grúas Hiab están fabricadas para países de la UE, llevan la marca CE y cumplen la normativa europea EN 12999. **Cargotec** mejora las operaciones de carga con soluciones para la carga y descarga de mercancías en tierra y mar, allí donde haya que desplazar cargas. Las filiales de Cargotec para manipulación de cargas, Hiab, Kalmar y MacGregor, son líderes mundiales en su campo. www.cargotec.com

