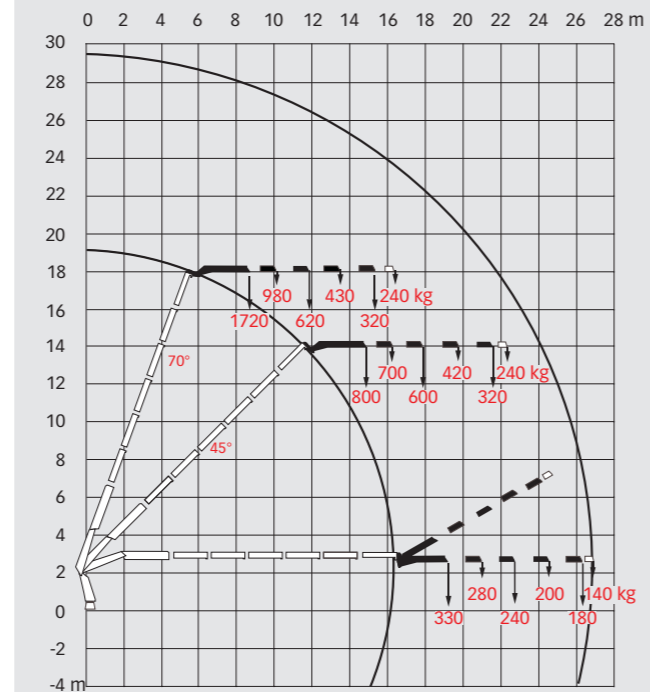
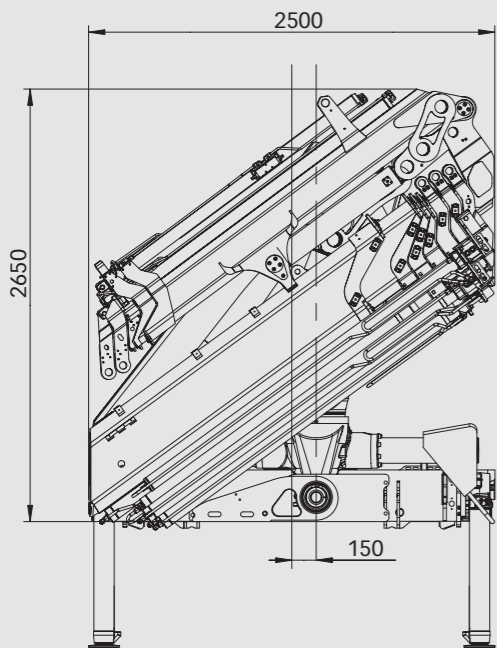
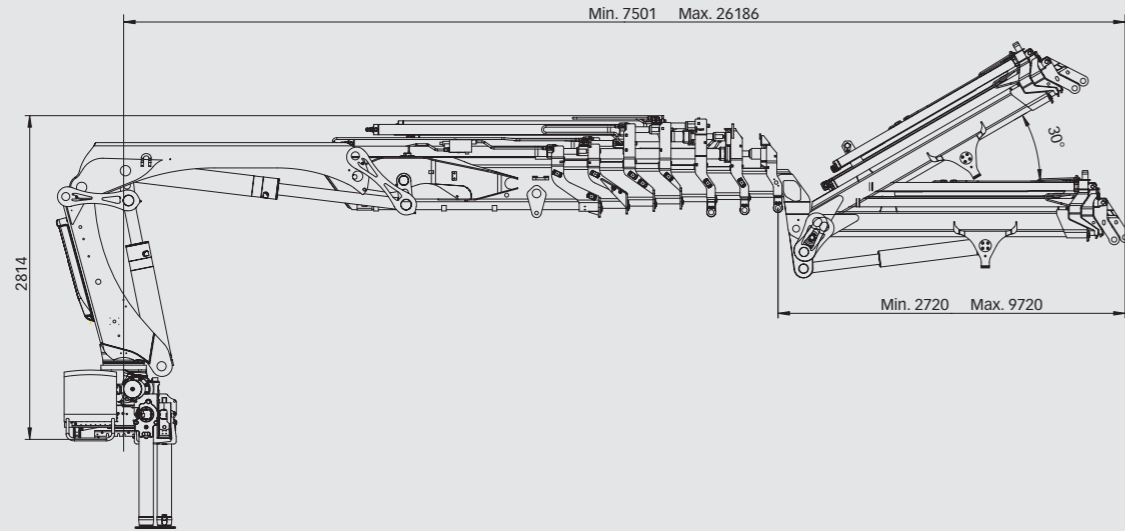
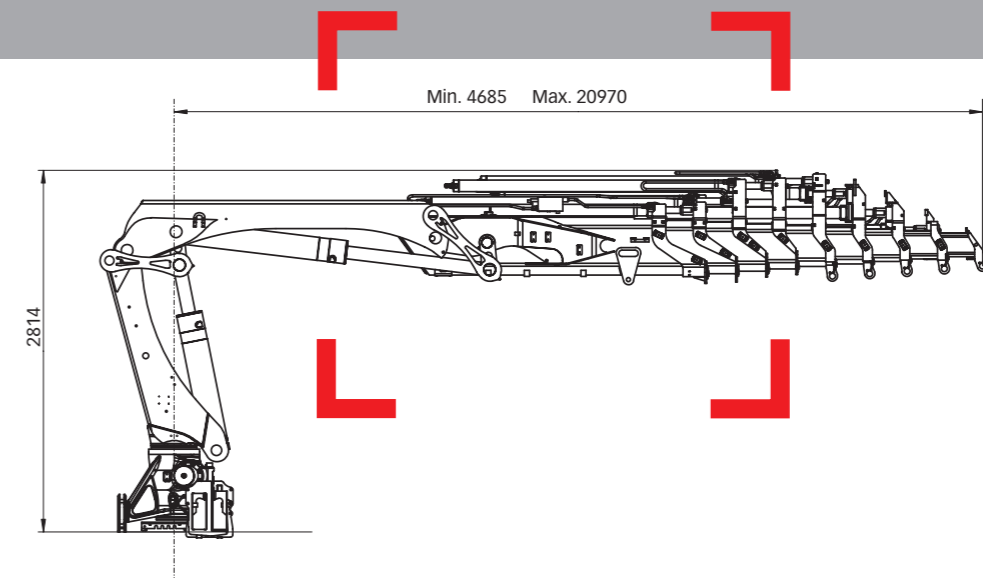


HIAB XS 288 Basisgegevens

> HIAB XS 288 E-6 HiPro jib 70X-4



HIAB XS 288 serie 24-28 tm



Basisgegevens

Disclaimer

Hiab kranen zijn gebouwd om te voldoen aan de hoogste normen voor veiligheid en gebruiksduur, en zijn aan grondige tests onderworpen. Voor dit model zijn krachtberekeningen uitgevoerd volgens EN13001. Hiabs gecertificeerde Quality Assurance System (kwaliteitsgarantiesysteem) voldoet aan de ISO 9001. Een aantal onderwerpen in ons informatiemateriaal betreft extra accessoires. Voor bepaalde toepassingen is een officiële vergunning nodig. Wij behouden het recht voor om technische specificaties zonder mededeling vooraf te wijzigen. Hiab kranen die geproduceerd zijn voor EU-landen hebben het CE-keurmerk en voldoen aan de Europese norm EN 12999.

BD-288-NL-EU/05/1006

www.hiab.com



HIAB XS 288 Basisgegevens

Technische gegevens

	EP-5 HiDuo	E-6 HiDuo	EP-4 HiPro	E-6 HiPro	E-8 HiPro
Max. Hefvermogen (kNm)	246	237	259	245	236
Bereik – hydraulische uitschuifdelen (m)	15,1	16,2	12,7	16,2	21,0
Bereik – handmatige uitschuifdelen (m)	17,3	20,6	17,3	20,6	22,6
Bereik – jib (m)	-	-	-	26,2	-
Bereik / hefvermogen (m / kg)	2,6 / 9400	2,5 / 9400	2,6 / 9800	2,6 / 9400	2,5 / 9200
	4,5 / 5600	4,5 / 5300	4,4 / 6000	4,5 / 5500	4,7 / 5100
	6,2 / 3900	6,1 / 3750	6,1 / 4200	6,1 / 3900	6,3 / 3550
	8,2 / 2840	7,9 / 2740	8,1 / 3100	7,9 / 2840	8,1 / 2540
	10,4 / 2160	9,8 / 2080	10,3 / 2380	9,8 / 2180	10,0 / 1880
	12,7 / 1740	11,8 / 1660	12,6 / 1940	11,8 / 1740	12,0 / 1460
	15,0 / 1460	13,9 / 1360	-	13,9 / 1420	14,1 / 1160
	-	16,1 / 1160	-	16,1 / 1220	16,3 / 940
	-	-	-	-	18,6 / 800
	-	-	-	-	20,9 / 700
Bereik / hefvermogen, met jib (m / kg)	-	-	-	19,2 / 330	-
	-	-	-	20,7 / 280	-
	-	-	-	22,3 / 240	-
	-	-	-	24,2 / 200	-
	-	-	-	26,1 / 180	-
Zwenkhoek	420°	420°	420°	420°	420°
Hoogte in opgevouwen stand (mm)	2335	2335	2335	2335	2335
Breedte in opgevouwen stand (mm)	2500	2500	2500	2500	2500
Benodigde ruimte voor installatie (mm)	1166	1144	1166	1144	1181
Gewicht – ‘standaard’ kraan zonder steunpoten (kg)	3150	3420	3070	3480	3750
Gewicht – steunpotenuitrusting (kg)	402 - 487	402 - 487	402 - 487	402 - 487	402 - 487
Gewicht – jib (kg)	-	-	-	665	-

HIAB XS 288 E-8 HiPro

