

# Hiab XS 288

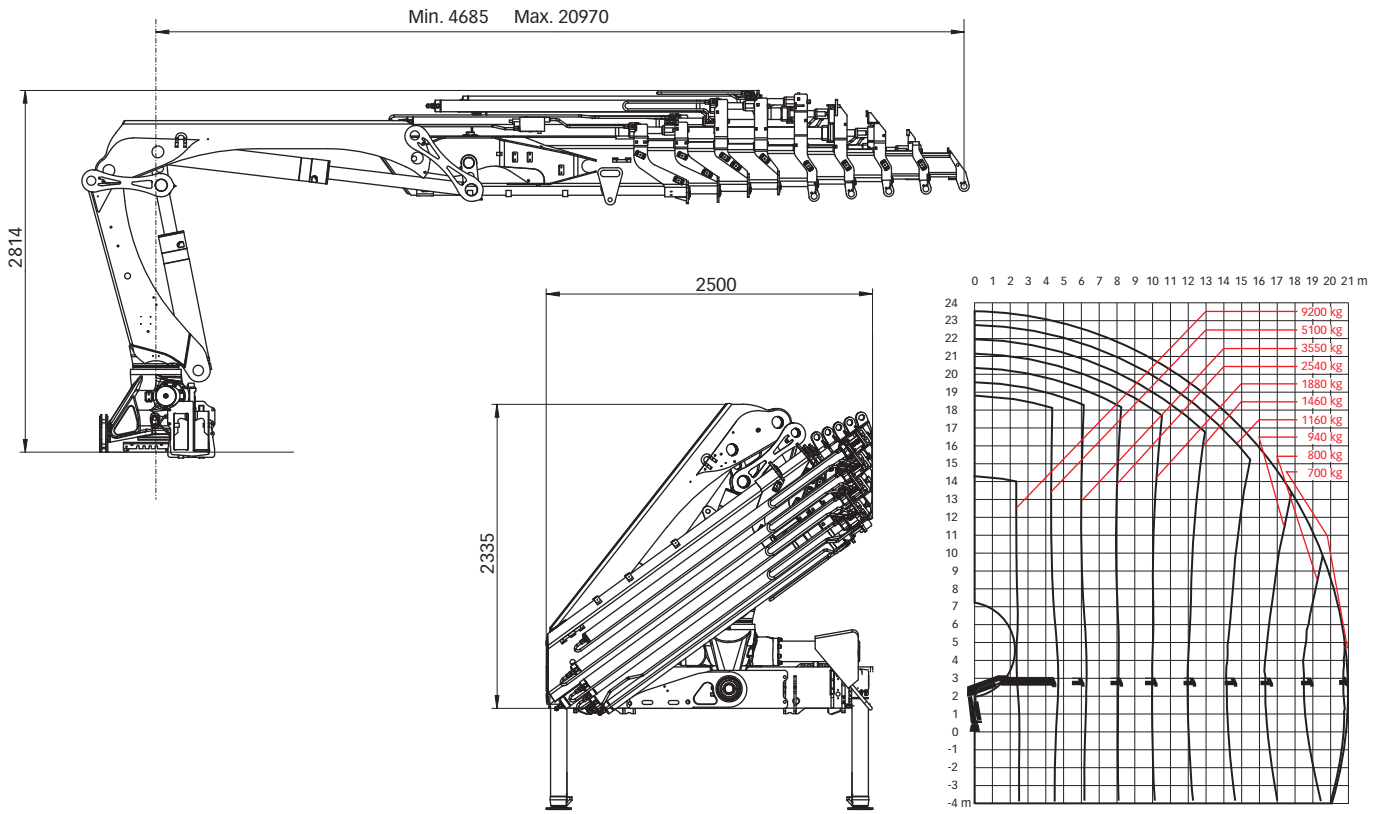
## Gamma 24-28 tm



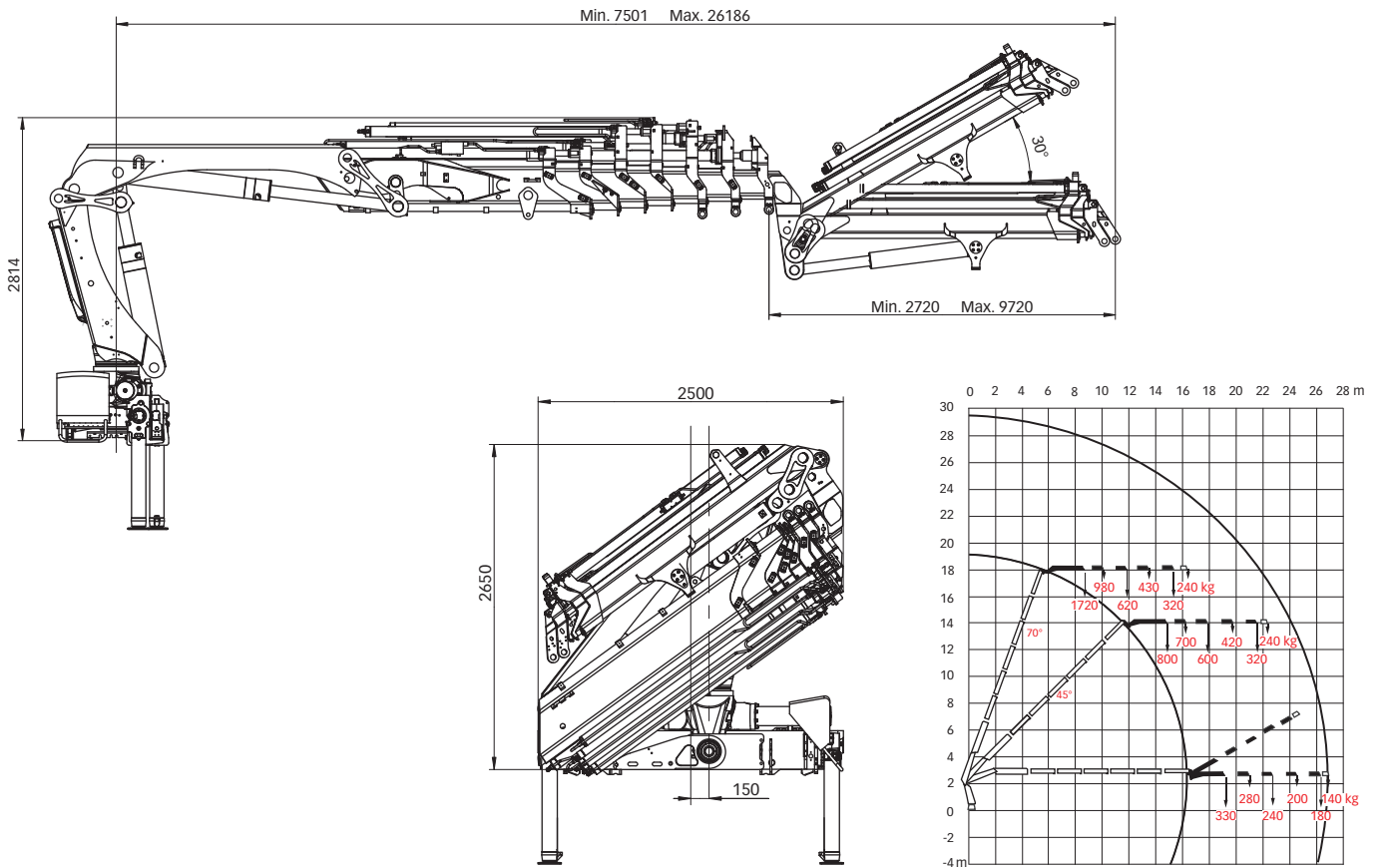
# Hiab XS 288 Dati principali

<b>Dati tecnici</b>	<b>EP-5 HiDuo</b>	<b>E-6 HiDuo</b>	<b>EP-4 HiPro</b>	<b>E-6 HiPro</b>	<b>E-8 HiPro</b>
Massima capacità di sollevamento (kNm)	246	218	242	229	219
Sbraccio - sfili idraulici (m)	15,1	16,2	12,7	16,2	21,0
Sbraccio - prolunghe manuali (m)	17,3	20,6	17,3	20,6	22,6
Sbraccio - jib (m)	-	-	-	26,2	-
Sbraccio / capacità di sollevamento (m/kg)	2,6 / 9400	2,5 / 9400	2,6 / 9800	2,6 / 9400	2,5 / 9200
	4,5 / 5600	4,5 / 5300	4,4 / 6000	4,5 / 5500	4,7 / 5100
	6,2 / 3900	6,1 / 3750	6,1 / 4200	6,1 / 3900	6,3 / 3550
	8,2 / 2840	7,9 / 2740	8,1 / 3100	7,9 / 2840	8,1 / 2540
	10,4 / 2160	9,8 / 2080	10,3 / 2380	9,8 / 2180	10,0 / 1880
	12,7 / 1740	11,8 / 1660	12,6 / 1940	11,8 / 1740	12,0 / 1460
	15,0 / 1460	13,9 / 1360	-	13,9 / 1420	14,1 / 1160
	-	16,1 / 1160	-	16,1 / 1220	16,3 / 940
	-	-	-	-	18,6 / 800
	-	-	-	-	20,9 / 700
Sbraccio / capacità di sollevamento con jib (m/kg)	-	-	-	19,2 / 330	-
	-	-	-	20,7 / 280	-
	-	-	-	22,3 / 240	-
	-	-	-	24,2 / 200	-
	-	-	-	26,1 / 180	-
Angolo di rotazione	420°	420°	420°	420°	420°
Altezza gru richiusa (mm)	2335	2335	2335	2335	2335
Larghezza gru richiusa (mm)	2500	2500	2495	2500	2500
Spazio necessario per l'installazione (mm)	1166	1256	1242	1256	1199
Peso - gru "standard" senza stabilizzatori (kg)	3150	3420	3070	3480	3750
Peso - sistema stabilizzazione (kg)	402 - 487	381 - 487	381 - 487	381 - 487	381 - 487
Peso - jib (kg)	-	-	-	665	-

### Hiab XS 288 E-8 HiPro



### Hiab XS 288 E-6 HiPro jib 70X-4



**Esclusione di responsabilità.** Le gru Hiab sono realizzate in modo da soddisfare tutti i più elevati standard di sicurezza e di vita di servizio oltre ad essere sottoposte ad accurati test. I calcoli della resistenza per quanto concerne questo modello sono stati eseguiti in conformità con le norme EN13001 nella classe di fatica S2. Il sistema di garanzia della qualità certificato di Cargotec è conforme allo standard ISO 9001. È possibile che alcuni degli articoli nella nostra documentazione siano apparecchiature supplementari. Determinate applicazioni potrebbero necessitare di una licenza ufficiale. Ci riserviamo il diritto di modificare le specifiche tecniche senza alcun preavviso. Le gru Hiab prodotte per i paesi UE sono dotate di contrassegno CE e conformi allo standard europeo EN 12999.

**Cargotec** permette di migliorare l'efficienza dei flussi di carico, grazie alla sua offerta di soluzioni per le operazioni di carico e scarico di merci su terra e mare, ovunque esso venga trasportato. I principali marchi di Cargotec per la movimentazione dei carichi Hiab, Kalmar e MacGregor sono in una posizione di leadership a livello mondiale sul mercato per quanto concerne i relativi settori. [www.cargotec.com](http://www.cargotec.com)

