

Hiab XS 166

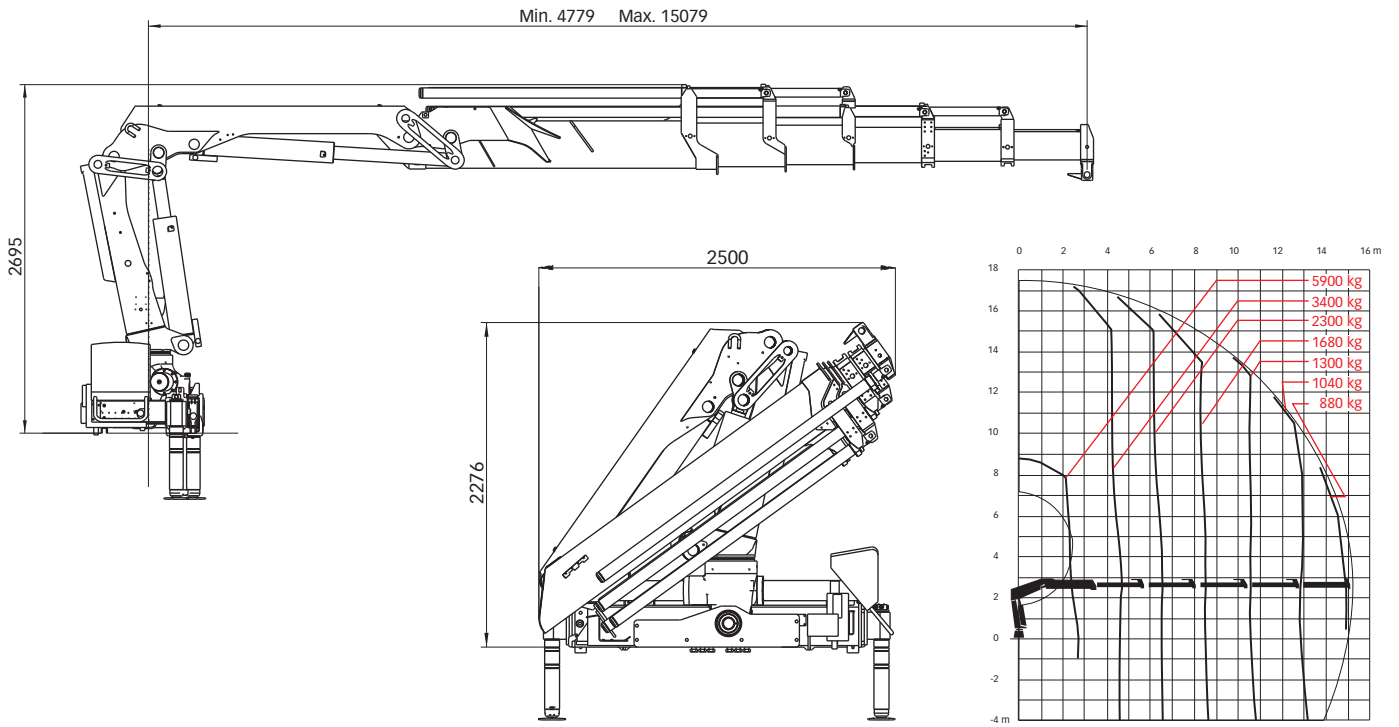
Moment udźwigu 13-17 Tm



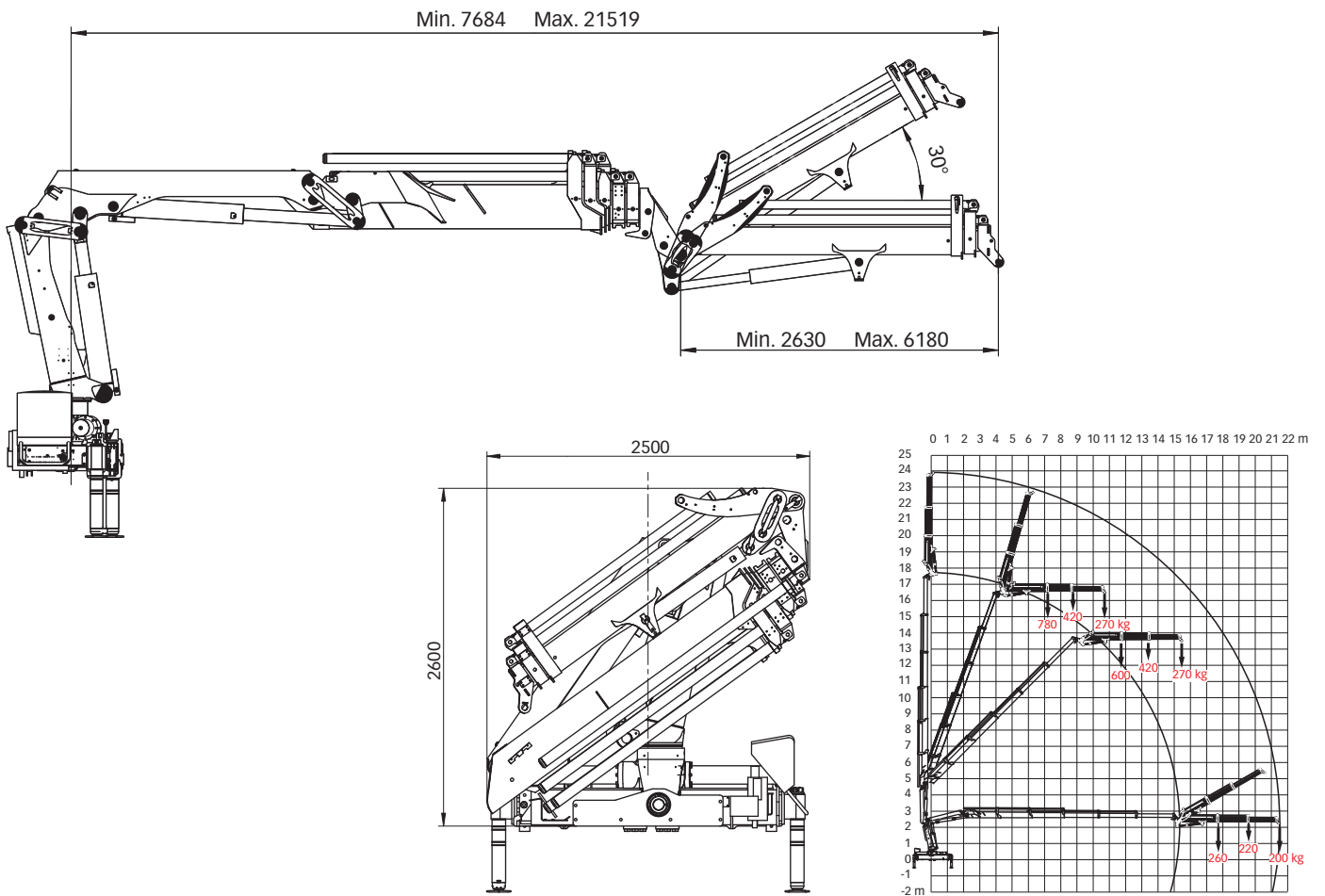
Hiab XS 166 Podstawowe dane

Dane techniczne	B-3 CL	B-3 Duo	E-5 HiDuo	ES-3 HiPro	E-5 HiPro
Maks. moment udźwigu (kNm)	143	150	141	155	148
Wysięg - ramiona wysuwane hydraulicznie (m)	10,6	10,6	15,1	10,2	15,1
Wysięg - ramiona wysuwane ręcznie (m)	12,8	-	17,4	-	17,4
Wysięg - z bociankiem (m)	-	-	-	-	21,5
Wysięg / udźwig (m / kg)	3,1 / 4700	3,1 / 4900	2,6 / 5800	2,5 / 6500	2,7 / 5900
	4,5 / 3200	4,5 / 3400	4,8 / 3200	4,2 / 3900	4,7 / 3400
	6,3 / 2200	6,3 / 2300	6,6 / 2200	6,0 / 2700	6,5 / 2300
	8,2 / 1660	8,2 / 1760	8,5 / 1640	8,0 / 2000	8,5 / 1680
	10,3 / 1300	10,6 / 1260	10,6 / 1260	10,0 / 1580	10,5 / 1300
	-	-	12,8 / 1020	-	12,7 / 1040
	-	-	15,0 / 860	-	14,9 / 880
Wysięg / udźwig, z bociankiem (m / kg)	-	-	-	-	17,9 / 260
	-	-	-	-	19,6 / 220
	-	-	-	-	21,5 / 200
Kąt obrotu kolumny	406°	406°	406°	406°	406°
Wysokość po złożeniu (mm)	2208	2208	2276	2232	2276
Szerokość po złożeniu (mm)	2500	2500	2500	2500	2500
Wymagana przestrzeń montażowa (mm)	966	966	1056	1056	1056
Masa - „standardowy” żuraw bez podpór (kg)	1900	1900	2260	2090	2320
Masa - zestaw podpór (kg)	255 - 387	255 - 387	255 - 387	255 - 387	255 - 387
Masa - bocianek (kg)	-	-	-	-	380

Hiab XS 166 E-5 HiPro



Hiab XS 166 E-5 HiPro bocianek 45X-2



Wyłączenie odpowiedzialności. Żurawie Hiab są budowane i testowane zgodnie z najwyższymi standardami bezpieczeństwa i eksploatacji. Wytrzymałość tego modelu została obliczona zgodnie z normą EN 13001 i zaliczona do klasy S2. Certyfikowany system zapewnienia jakości firmy Cargotec spełnia warunki normy ISO 9001. Niektóre elementy wymieniane w naszych publikacjach mogą stanowić wyposażenie dodatkowe. Pewne zastosowania mogą wymagać urzędowych pozwoleń. Zastrzegamy sobie prawo do zmian specyfikacji technicznych bez uprzedzenia. Żurawie Hiab produkowane dla krajów UE mają oznaczenie CE i spełniają warunki normy europejskiej EN 12999.

Cargotec zwiększa wydajność przepływu ładunków, oferując rozwiązania w zakresie załadunku i rozładunku towarów na lądzie i morzu – gdziekolwiek znajduje się ładunek. Główne marki córki firmy Cargotec w branży obsługi ładunków – Hiab, Kalmar i MacGregor, są globalnymi liderami rynku w swoich dziedzinach. www.cargotec.com

