

# Hiab XS 144

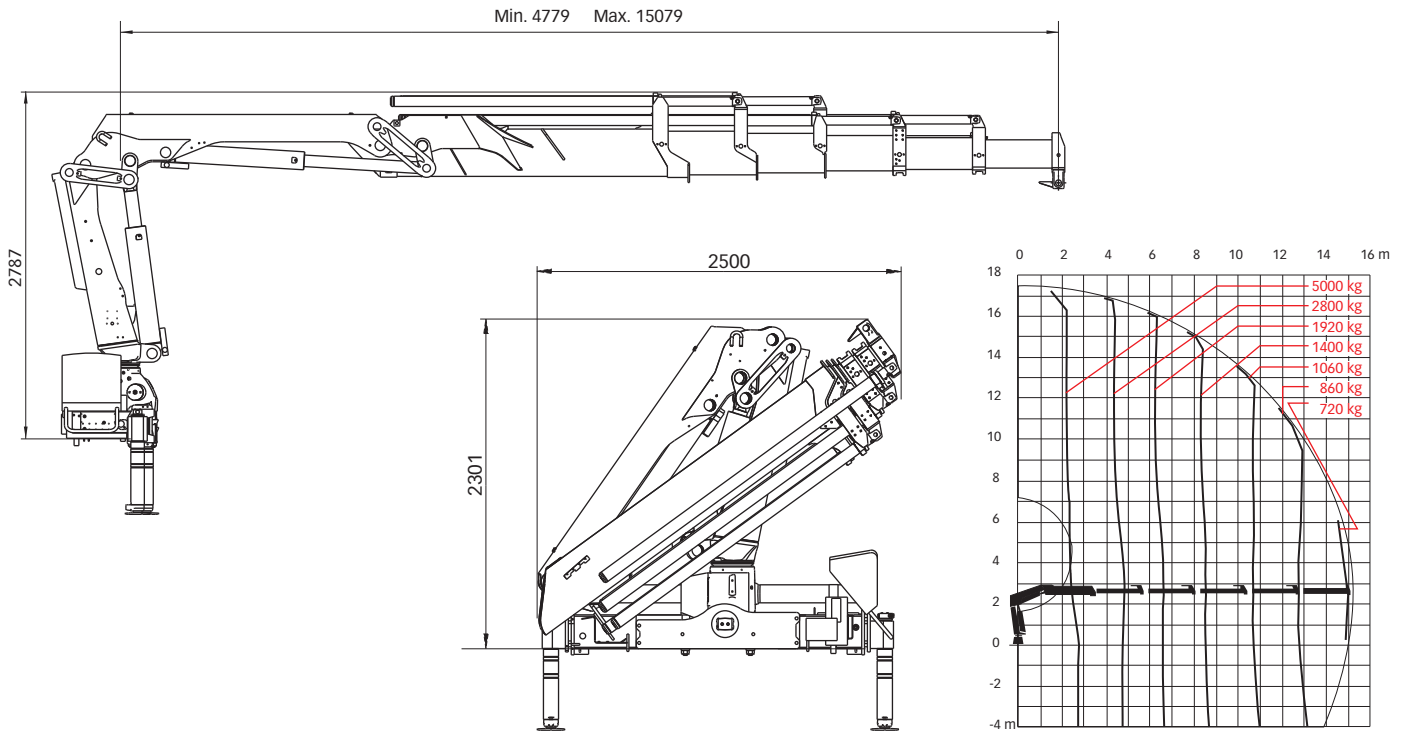
## Serie 11-14 tm



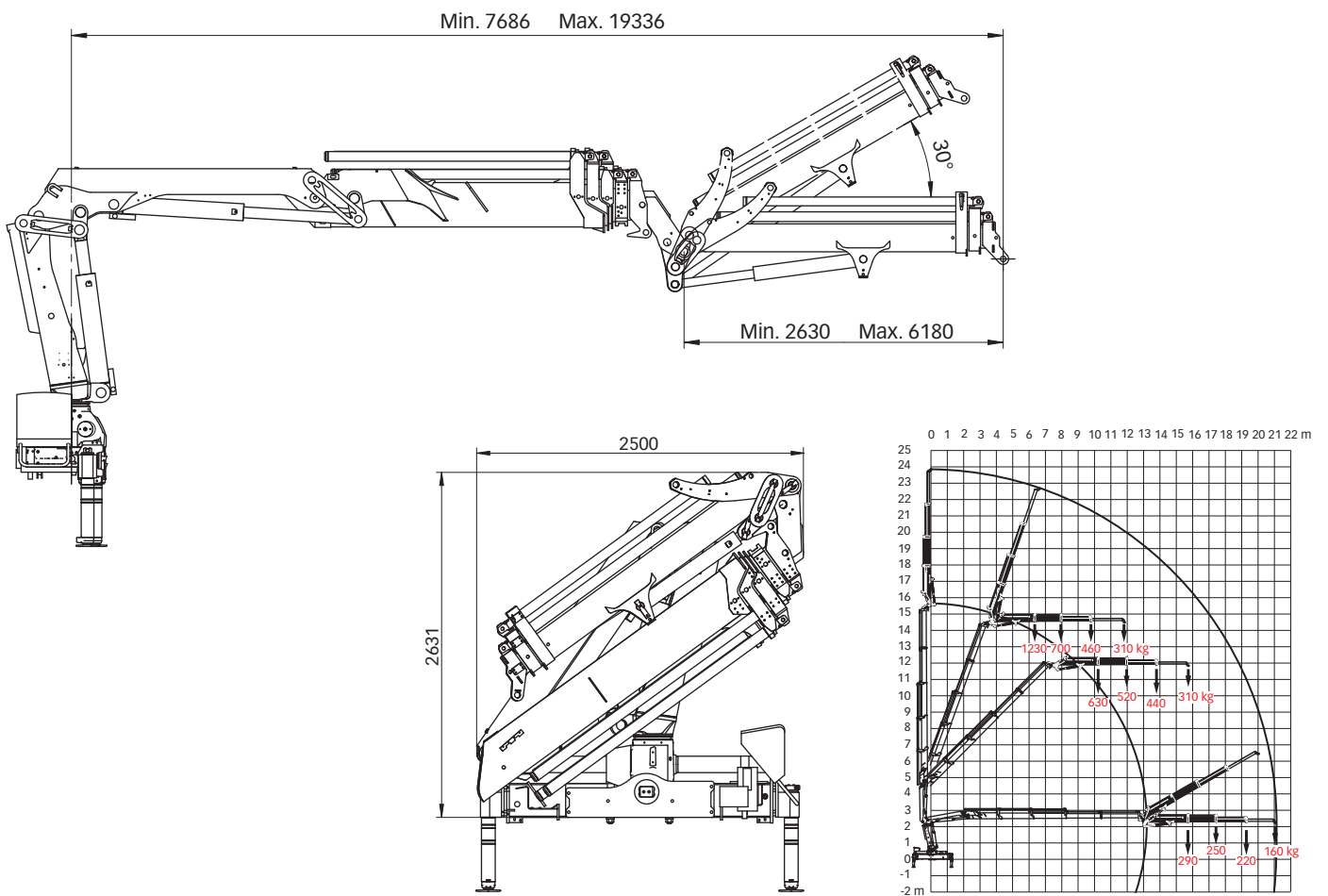
# Hiab XS 144 Basisgegevens

<b>Technische gegevens</b>	<b>B-3 CL</b>	<b>B-3 Duo</b>	<b>E-5 HiDuo</b>	<b>ES-3 HiPro</b>	<b>E-4 HiPro</b>	<b>E-5 HiPro</b>
Max. Hefvermogen (kNm)	115	131	128	127	120	118
Bereik - hydraulische uitschuifdelen (m)	10,6	10,6	15,1	10,2	12,8	15,1
Bereik - handmatige uitschuifdelen (m)	12,8	12,8	17,4	17,1	17,4	17,4
Bereik - jib (m)	-	-	-	-	19,3	-
Bereik / hefvermogen (m / kg)	3,0 / 3900	3,1 / 4300	2,6 / 5000	2,2 / 6000	2,5 / 5300	2,6 / 5000
	4,5 / 2600	4,5 / 2900	4,8 / 2700	4,3 / 3300	4,7 / 3000	4,8 / 2800
	6,3 / 1840	6,3 / 2000	6,6 / 1860	6,1 / 2300	6,5 / 2000	6,6 / 1920
	8,3 / 1360	8,2 / 1540	8,5 / 1340	8,0 / 1700	8,4 / 1500	8,5 / 1400
	10,3 / 1080	10,3 / 1200	10,6 / 1020	10,1 / 1340	10,5 / 1160	10,6 / 1060
	-	-	12,8 / 820	-	12,7 / 940	12,8 / 860
	-	-	15,0 / 680	-	-	15,0 / 720
Bereik / hefvermogen, met jib (m / kg)	-	-	-	-	15,7 / 290	-
	-	-	-	-	17,4 / 250	-
	-	-	-	-	19,3 / 220	-
Zwenkhoek	415°	415°	415°	415°	415°	415°
Hoogte in opgevouwen stand (mm)	2233	2233	2301	2256	2256	2301
Breedte in opgevouwen stand (mm)	2500	2500	2500	2500	2500	2500
Benodigde ruimte voor installatie (mm)	860	860	854	927	927	927
Gewicht - 'standaard' kraan zonder steunpoten (kg)	1660	1660	2130	1960	2080	2190
Gewicht - steunpotenuitrusting (kg)	195 - 371	195 - 371	195 - 371	195 - 371	195 - 371	195 - 371
Gewicht - jib (kg)	-	-	-	-	380	-

**Hiab XS 144 E-5 HiPro**



**Hiab XS 144 E-4 HiPro jib 45X-2**



**Disclaimer.** Alle Hiab-kranen die worden gebouwd, voldoen aan de hoogste standaarden voor veiligheid en levensduur en zijn grondig getest. De sterkte voor dit model is berekend in overeenstemming met EN13001 in vermoeidheidsklasse S2. Het gecertificeerde kwaliteitsborgingssysteem van Cargotec voldoet aan ISO 9001. Sommige producten in onze brochures worden afzonderlijk verkocht. Voor bepaalde toepassingen is mogelijk officiële toestemming vereist. Wij behouden ons het recht voor om technische specificaties zonder voorafgaande kennisgeving te wijzigen. De Hiab-kranen die voor EU-landen worden geproduceerd, beschikken over een CE-certificaat en voldoen aan de Europese norm EN 12999.

**Cargotec** verbetert de efficiëntie van goederenstromen door het aanbieden van laad- en losoplossingen te land en ter zee waar dan ook ter wereld. De belangrijkste dochtermerken van Cargotec op het gebied van laad- en lossystemen, Hiab, Kalmar en MacGregor, zijn wereldwijd marktleider op hun gebied. [www.cargotec.com](http://www.cargotec.com)