

Hiab XS 1055

Capacidad 90 tm



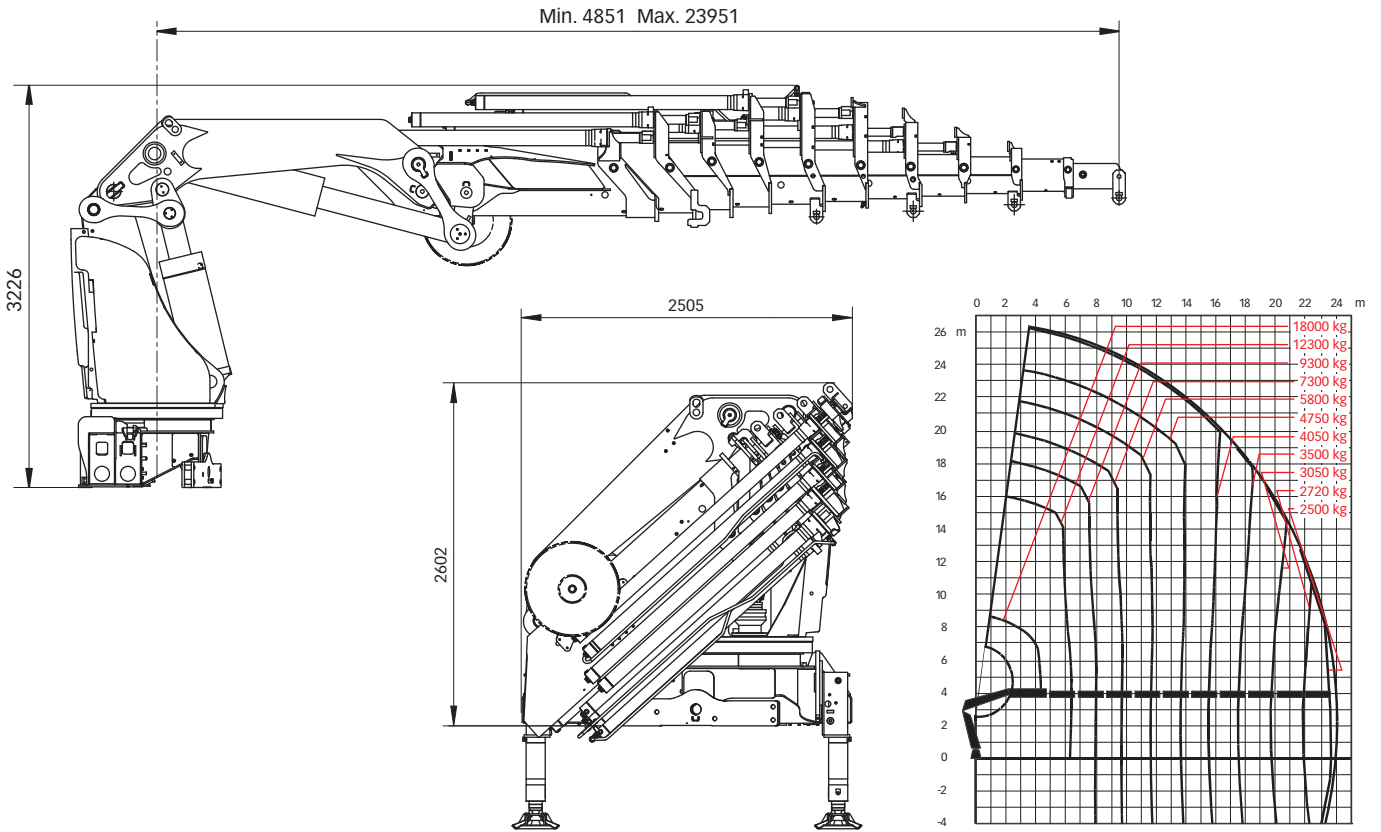
Hiab XS 1055 Datos básicos

Datos técnicos	EP-6 HiPro	E-6 HiPro	E-8 HiPro*	E-10 HiPro
Capacidad de elevación max. (kNm)	826	820	804	796
Alcance, extensión hidráulica (m)	16,5	15,3	19,6	24,0
Alcance, extensión manual (m)	-	-	-	-
Alcance con jib (m)	-	25,0	29,2	-
Alcance / fuerza de elevación (m / kg)	4,7 / 18000	4,4 / 18000	4,4 / 18000	4,4 / 18000
	6,2 / 13300	5,9 / 13900	6,1 / 13000	6,3 / 12300
	8,0 / 10100	7,6 / 10500	7,8 / 9800	8,0 / 9300
	9,9 / 8000	9,3 / 8400	9,5 / 7800	9,7 / 7300
	11,9 / 6600	11,2 / 6900	11,4 / 6300	11,6 / 5800
	14,1 / 5500	13,2 / 5800	13,4 / 5200	13,6 / 4750
	16,3 / 4750	15,1 / 5000	15,3 / 4450	15,5 / 4050
	-	-	17,4 / 3850	17,6 / 3500
	-	-	19,4 / 3450	19,6 / 3050
	-	-	-	21,8 / 2720
	-	-	-	23,8 / 2500
Alcance / fuerza de elevación con jib (m / kg)	-	18,4 / 2920	22,5 / 1780	-
	-	19,4 / 2740	23,5 / 1680	-
	-	20,7 / 2540	24,8 / 1560	-
	-	21,9 / 2320	26,0 / 1480	-
	-	23,4 / 1840	27,5 / 1380	-
	-	24,9 / 1520	29,0 / 1240	-
	-	26,4 / 1280**	30,5 / 1020**	-
Angulo de giro	∞	∞	∞	∞
Altura en posición de plegado (mm)	2587	2507	2507	2602
Anchura en posición de plegado (mm)	2504	2500	2500	2505
Espacio de instalación necesario (mm)	1626	1665	1730	1730
Peso - grúa, modelo estándar, sin gatos (kg)	7010	7260	7770	8150
Peso - jib (kg)	-	1390	1370	-
Peso - extensión manual para jib (kg)	-	50	50	-
Espárragos de amarre (kg)	130	130	130	130
Peso - gatos 9 m envergadura (kg)	1220 - 1390	1220 - 1390	1220 - 1390	1220 - 1390

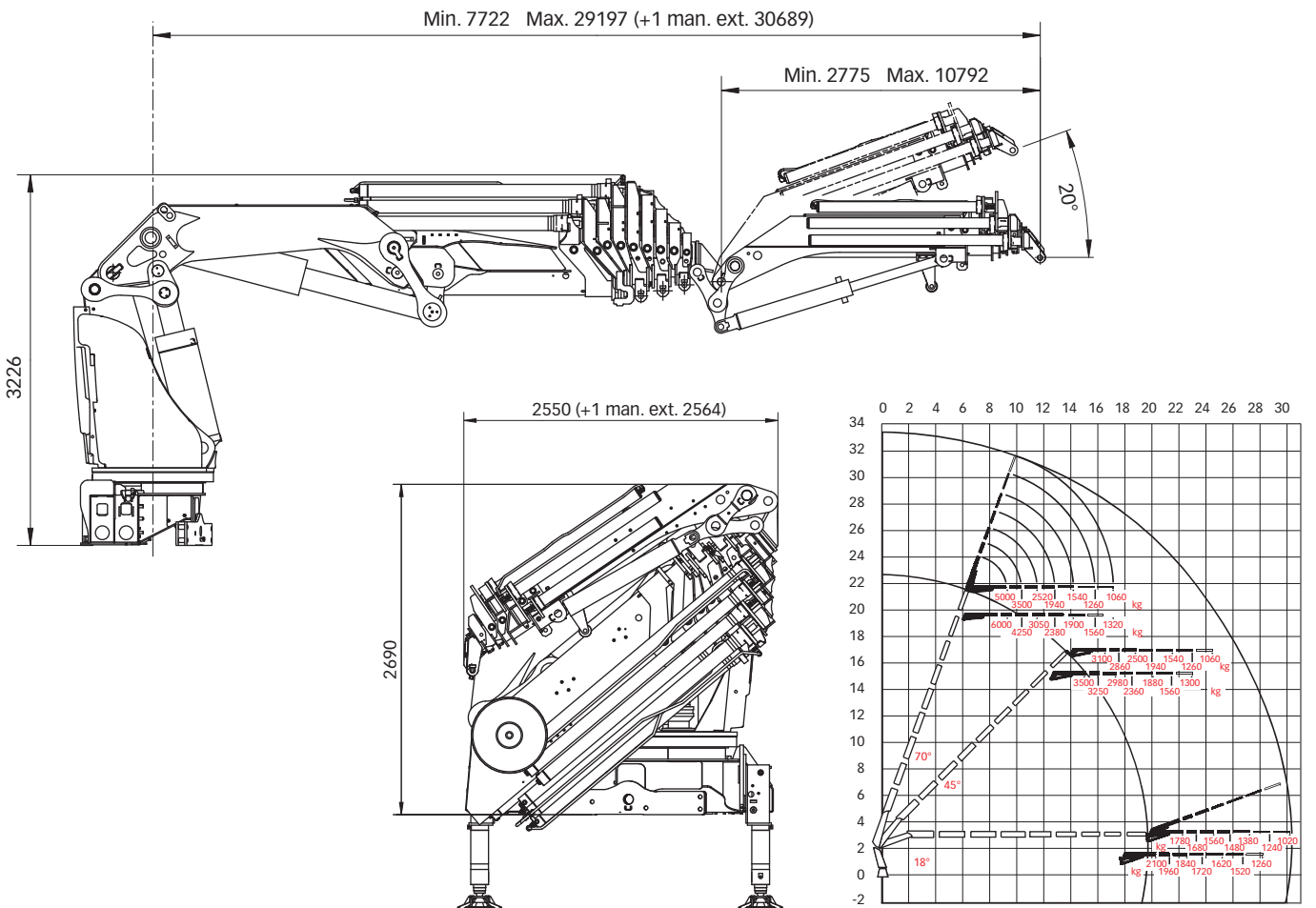
*Jib con Dual Capacity (JDC)

**Peso Jib + 1 extensión manual

Hiab XS 1055 E-10 HiPro



Hiab XS 1055 E-8 HiPro jib 175X-5 JDC



Descargo de responsabilidad. Las grúas Hiab están fabricadas siguiendo las normas más estrictas de seguridad y han sido sometidas a un gran número de pruebas para garantizar la máxima vida útil. Los cálculos de resistencia para este modelo cumplen la norma EN 13001 para fatiga de clase S0. El sistema de control de calidad de Cargotec tiene la certificación ISO 9001. Algunos de los componentes descritos en nuestra documentación pueden ser equipos opcionales. Para ciertas aplicaciones puede ser necesario un permiso oficial. Nos reservamos el derecho a modificar las especificaciones técnicas sin necesidad de aviso previo. Las grúas Hiab están fabricadas para países de la UE, llevan la marca CE y cumplen la normativa europea EN 12999. **Cargotec** mejora las operaciones de carga con soluciones para la carga y descarga de mercancías en tierra y mar, allí donde haya que desplazar cargas. Las filiales de Cargotec para manipulación de cargas, Hiab, Kalmar y MacGregor, son líderes mundiales en su campo. www.cargotec.com

