

Hiab 017 T

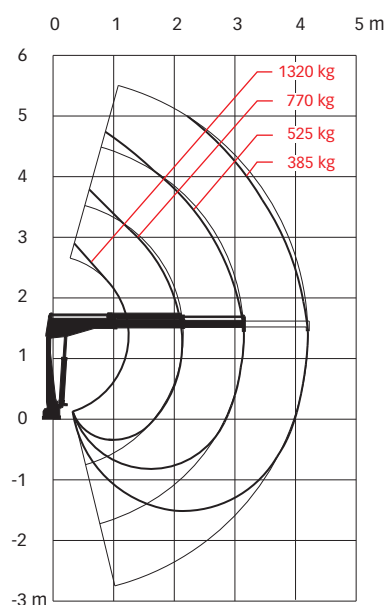
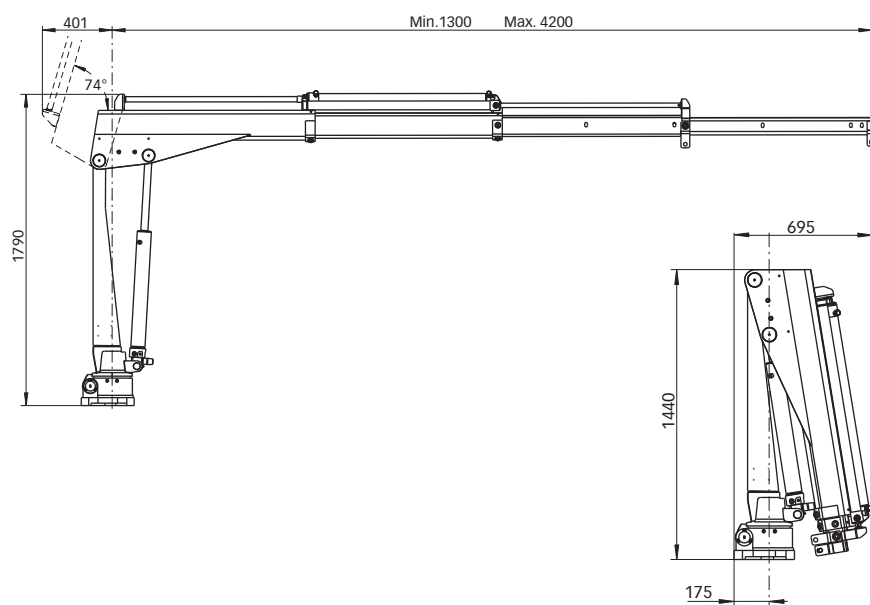
Moment udźwigu 1,7 Tm



Hiab 017 T Podstawowe dane

Dane techniczne	017 T-1	017 T-2
Maks. moment udźwigu (kNm)	16,3	16,2
Wysięg - ramiona wysuwane hydraulicznie (m)	2,15	3,15
Wysięg - ramiona wysuwane ręcznie (m)	4,2	4,2
Wysięg / udźwig (m / kg)	1,25 / 1320	1,25 / 1320
	2,15 / 770	2,15 / 770
	-	3,15 / 525
Kąt obrotu kolumny	330°	330°
Wysokość po złożeniu (mm)	1440	1440
Szerokość po złożeniu (mm)	695	695
Wymagana przestrzeń montażowa (mm)	-	-
Masa - „standardowy” żuraw bez podpór (kg)	190	210
Masa - zestaw podpór (kg)	12 - 20	12 - 20

Hiab 017 T-2



Wyłączenie odpowiedzialności. Żurawie Hiab są budowane i testowane zgodnie z najwyższymi standardami bezpieczeństwa i eksploatacji. Wytrzymałość tego modelu została obliczona zgodnie z normą DIN 15018 i zaliczona do klasy B2. Certyfikowany system zapewnienia jakości firmy Cargotec spełnia warunki normy ISO 9001. Niektóre elementy wymieniane w naszych publikacjach mogą stanowić wyposażenie dodatkowe. Pewne zastosowania mogą wymagać urzędowych pozwoleń. Zastrzegamy sobie prawo do zmian specyfikacji technicznych bez uprzedzenia. Żurawie Hiab produkowane dla krajów UE mają oznaczenie CE i spełniają warunki normy europejskiej EN 12999.

Cargotec zwiększa wydajność przepływu ładunków, oferując rozwiązania w zakresie załadunku i rozładunku towarów na lądzie i morzu – gdziekolwiek znajduje się ładunek. Główne marki córki firmy Cargotec w branży obsługi ładunków – Hiab, Kalmar i MacGregor, są globalnymi liderami rynku w swoich dziedzinach. www.cargotec.com