

# Hiab 013 T

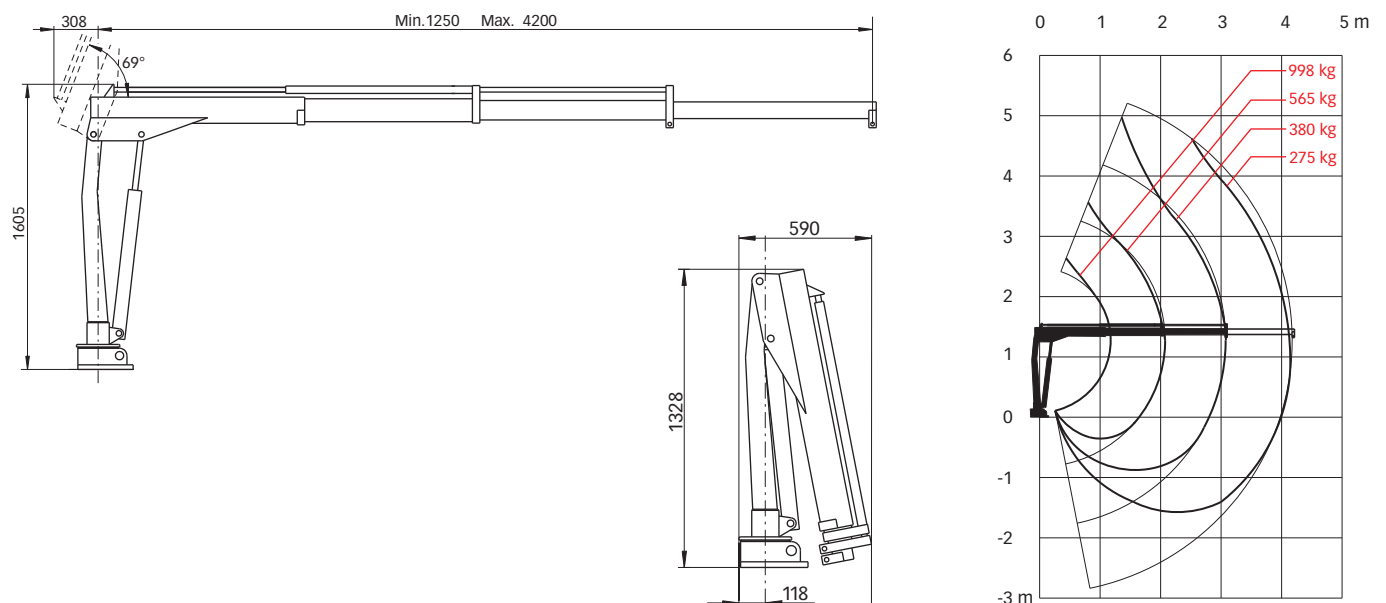
## Capacité 1,2 t/m



# Hiab 013 T Données de base

Données Techniques	013 T-0	013 T-1	013 T-2
Couple de levage (kNm)	11,8	11,7	11,5
Portée - hydraulique standard (m)	-	2,1	3,1
Portée - extensions manuelles (m)	4,2	4,2	4,2
Portée / capacité de levage (m / kg)	-	1,2 / 998	1,2 / 998
	-	2,1 / 565	2,1 / 565
	-	-	3,1 / 380
Angle de rotation	$\infty$	322°	322°
Hauteur en position repliée (mm)	1328	1328	1328
Largeur en position repliée (mm)	590	590	590
Espace de montage requis (mm)	-	-	-
Poids - grue «standard» sans vérin d'appui (kg)	125	145	155
Poids - vérins d'appui (kg)	12 - 20	12 - 20	12 - 20

## Hiab 013 T-2



**Avertissement.** Toutes les grues Hiab ont été développées dans le respect des normes les plus strictes en termes de sécurité et de vie utile et ont été soumises à de nombreux tests et essais. La résistance de ce modèle a été calculée conformément à la norme DIN 15018 dans la classe de fatigue B2. Le système d'assurance de la qualité certifié de Cargotec répond à la norme ISO 9001. Certains des produits repris dans nos brochures sont vendus séparément. Certaines applications peuvent nécessiter la détention d'une autorisation officielle. Nous nous réservons le droit de modifier les spécifications techniques sans préavis. Les grues Hiab développées pour les pays de l'UE portent le label CE et sont conformes à la norme européenne EN 12999.

**Cargotec** propose des solutions pour le chargement et le déchargement de marchandises sur la terre ferme ou en pleine mer. Cette société est synonyme d'une efficacité accrue en termes de flux de marchandises et ce, partout dans le monde. Dans le secteur de la manutention de charge, les marques de Cargotec – Hiab, Kalmar et MacGregor – sont les leaders mondiaux de leurs segments respectifs. [www.cargotec.com](http://www.cargotec.com)