

# Hiab 008 T

## Moment udźwigu 0,9 Tm

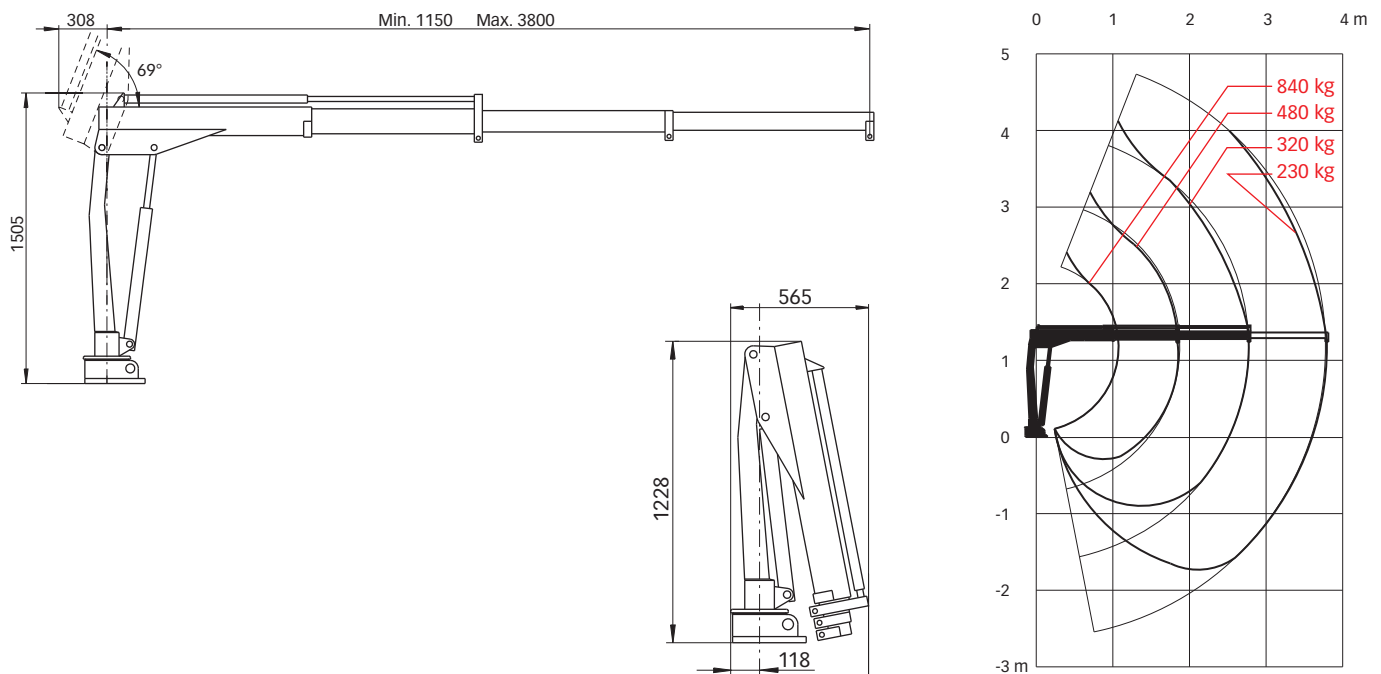


# Hiab 008 T Podstawowe dane

## Dane techniczne

	008 T-0	008 T-1	008 T-2
Maks. moment udźwigu (kNm)	9,0	9,0	8,8
Wysięg - ramiona wysuwane hydraulicznie (m)	-	1,9	2,8
Wysięg - ramiona wysuwane ręcznie (m)	3,8	3,8	3,8
Wysięg / udźwig (m / kg)	-	1,1 / 840	1,1 / 840
	-	1,9 / 480	1,9 / 480
	-	-	2,8 / 320
Kąt obrotu kolumny	∞	322°	322°
Wysokość po złożeniu (mm)	1228	1228	1228
Szerokość po złożeniu (mm)	565	565	565
Wymagana przestrzeń montażowa (mm)	-	-	-
Masa - „standardowy” żuraw bez podpór (kg)	105	125	145
Masa - zestaw podpór (kg)	12 - 15	12 - 15	12 - 15

## Hiab 008 T-2



**Wyłączenie odpowiedzialności.** Żurawie Hiab są budowane i testowane zgodnie z najwyższymi standardami bezpieczeństwa i eksploatacji. Wytrzymałość tego modelu została obliczona zgodnie z normą DIN 15018 i zaliczona do klasy B2. Certyfikowany system zapewnienia jakości firmy Cargotec spełnia warunki normy ISO 9001. Niektóre elementy wymieniane w naszych publikacjach mogą stanowić wyposażenie dodatkowe. Pewne zastosowania mogą wymagać urzędowych pozwoleń. Zastrzegamy sobie prawo do zmian specyfikacji technicznych bez uprzedzenia. Żurawie Hiab produkowane dla krajów UE mają oznaczenie CE i spełniają warunki normy europejskiej EN 12999.

**Cargotec** zwiększa wydajność przepływu ładunków, oferując rozwiązania w zakresie załadunku i rozładunku towarów na lądzie i morzu – gdziekolwiek znajduje się ładunek. Główne marki córki firmy Cargotec w branży obsługi ładunków – Hiab, Kalmar i MacGregor, są globalnymi liderami rynku w swoich dziedzinach. [www.cargotec.com](http://www.cargotec.com)