



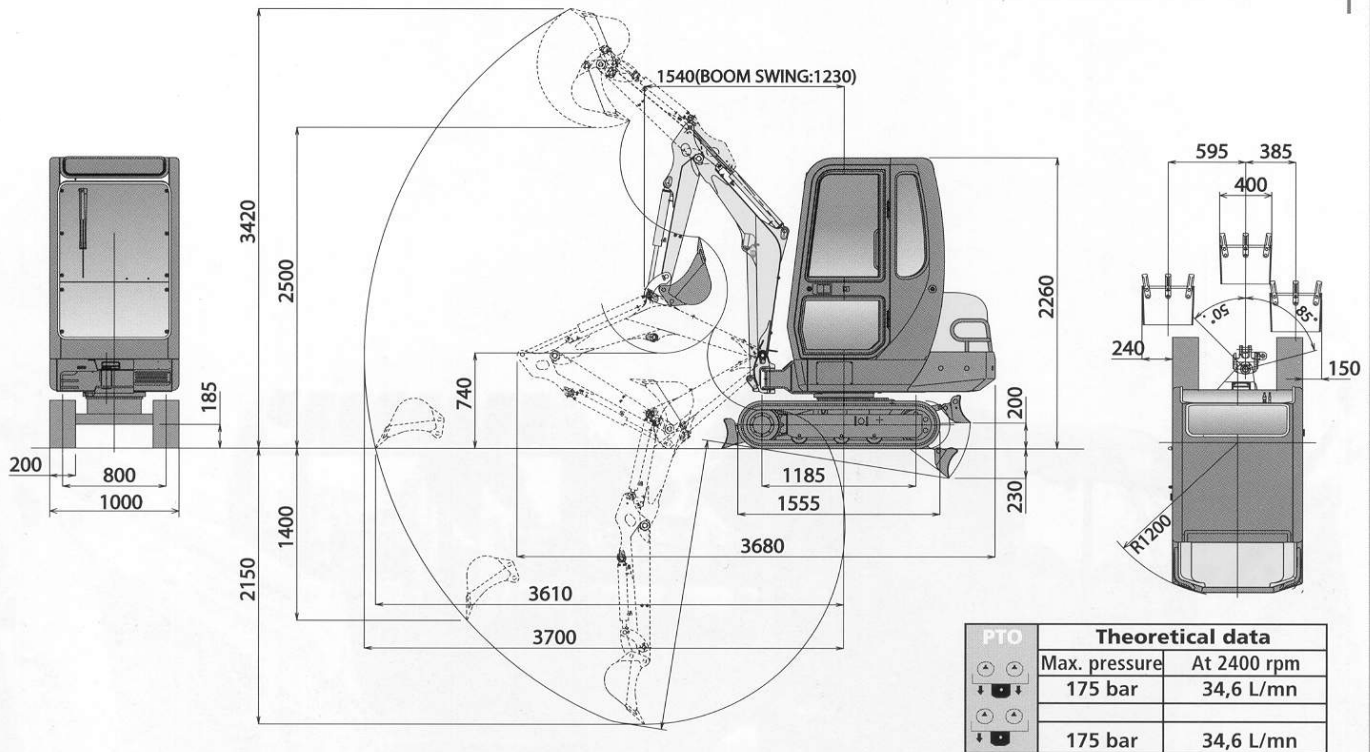
Compact machines

Miniexcavator / Minipelle **YANMAR**  
Minibagger / Mini Escavatore **B17-3**  
(1620 / 1520Kg)

Cabin or Canopy / Cabine ou Canopy  
Schutzdach oder Kabine / Tettuccio o Cabina

# SPECIFICATIONS - CARACTERISTIQUES

# Spezifikationen - Caratteristiche



The manufacturer reserves the right to alter vehicle specifications. Dimensions in mm given with standard Yanmar bucket. / Sous réserve de modifications techniques. Dimensions en mm données avec godet Yanmar. / Konstruktive Änderungen vorbehalten. Alle Daten in mm mit Yanmar Standard Löffel. / Con riserva di modifiche tecniche. Dimensioni in mm con benna originale Yanmar.

	TEMPORARY DATA	DONNEES PROVISOIRES	PROVISORISCHE DATEN	PROVVISORIO	B17-3	
OPERATING WEIGHT POIDS EN ORDRE DE MARCHÉ BETRIEBSGEWICHT PESO OPERATIVO	Rubber crawlers	Chenilles caoutchouc	Gummiraupen	Cingoli in gomma	Cabin/cabine Kabine/cabina	Canopy/ canopy Schutzdach/Tettuccio
ENGINE MOTEUR MOTOR MOTORE (DIN 6270B)	Type Output HP / kw / rpm Displacement Max torque (N.m./rpm) Bucket capacity (width)	Type Puissance CV / kw/t/mn Cylindrée Couple maximum (N.m./ tr/mn) Capacité du godet (largeur)	Typ Leistung PS / Kw / U/min Hubraum Max Drehmoment (N.m./Upm)	Tipo Potenza CV / kw / g/mn Cilindrata Coppia massima (N.m. / giri/mn) Capacità della benna (larghezza)	1620 Kg	1520 Kg
WORKING RANGE DONNEES TECHNIQUES TECHNISCHE DATEN CARATTERISTICHE TECNICHE	Max. digging depth Max. vert. digging depth Max dumping height Mini front turning radius With boom swing Tail swing angle Boom swing angle L/R	Profondeur maxi de fouille Profondeur maxi de fouille vert. Hauteur de déversement Rayon pivotement avant Avec déport de flèche Rayon de rotation arrière Angle orient. flèche G/D	Max Grabtiefe Max Ausschütthöhe Drehradius vorne Mit geschwenktem Ausleger Drehradius hinten Auslegerschwenken L/R	Profondità di scavo Profondità di scavo vert. Altezza di scarico Rag. Frontale Con brandeggio Rag. posteriore Brandeggio (S/D)	2150 mm 1400 mm 2500 mm 1540 mm 1230 mm 1200 mm 50°/ 85°	
PERFORMANCES PERFORMANCES ARBEITSLEISTUNGEN PRESTAZIONI	Pump capacity at rated rpm Gear pump Variable piston pump Setting pressure Max. digging force (bucket) Max. digging force (arm) Travelling speed (km/h) Swing speed (rpm) Fuel tank capacity Cooling system Gradeability Ground contact pressure	Débit cumulé des pompes Pompe à engrenages Pompe à pistons à débit variable Pression Force de cavage (godet) Force de cavage (bras) Vitesse de translation (km/h) Vitesse de rotation (t/mn) Capacité réservoir diesel Circuit de refroidissement Pente maximale Pression au sol	Förderleistung bei Nenndrehzahl Zahnradpumpe Variable Kolbenpumpe Hydraulikdruck Losbrechkraft (Löffel) Reisskraft (Arm) Fahrgeschwindigkeit (km/st) Drehgeschwindigkeit (Upm) Diesel Tank Kühlersystem Steigfähigkeit Bodendruck	Portata delle pompe Pompa ad ingranaggi Pompa a portata variabile Pressione massima Forza di strappo (benna) Forza di strappo (avambraccio) Velocità massima di traslazione (km/o) Velocità di rotazione (giri/mn) Serbatoio combustibile Sistema di raffreddamento Pendenza superabile Pressione al suolo	53,3 L / mn 1 x 15,9 L / mn 2 x 18,7 L / mn 175 / 195 / 195 bars 1525 kgf 830 kgf 2,3 / 4,5 10 25 L 3,7 L 30° 0,29 kg/cm <sup>2</sup> / 0,28 kg/cm <sup>2</sup>	
UNDERCARRIAGE / CHASSIS FAHRWERK / SOTTOCARRO BLADE / LAME PLANIERSCHILD / LAMA	Shoe width Min. ground clearance Width x Height	Largeur chenilles Garde au sol mini Largeur x Hauteur	Raupenbreite Mini Bodenfreiheit Breite x Höhe	Larghezza cingoli Luce libera da terra Larghezza x Alta	200 mm 185 mm 1000 x 225 mm	
DIMENSIONS/TRANSPORTMASSE DIMENSIONI DI TRASPORTO	L x W x H (mm)	L x l x h (mm)	L x B x H (mm)	L x l x A (mm)	3680 x 1000 x 2260	
NOISE LEVEL / PRESSION ACOUSTIQUE LÄRMPEGEL / LIVELLO DEL RUMORE	LpA (89/514/EEC) LwA (2000/14/CE)	LpA (89/514/CEE) LwA (2000/14/CE)	LpA (89/514/EWG) LwA (2000/14/EG)	LpA (89/514/EEC) LwA (2000/14/EC)	82 dBA 96 dBA	78 dBA 96 dBA

AMMANN-YANMAR S.A.

Rue de la Tambourine - F-52100 SAINT-DIZIER

sales@ammann-yanmar.fr