

986K

Blokeoverslaguitvoering



Motor

Motortype

Emissies

Cat® C15 ACERT™

Amerikaanse EPA Tier 4 Final/EU Stage IV, of China Nonroad Stage III en Brazilië MAR-1 en equivalent aan Amerikaanse TIER 3 en EU Stage IIIA

Brutovermogen – ISO 14396

335 kW

449 hp

Laadbakken

Bakinhoud

Bedrijfsspecificaties

Bedrijfsgewicht

5,4 m³

52.929 kg

Verlaag de prijs per ton met ingebouwde duurzaamheid.

Inhoud

Constructies	4
Aandrijflijn	6
Hydrauliek	8
Cabine	10
Technologische oplossingen	12
Veiligheid	13
Onderhoudsgemak	14
Klantondersteuning	14
Duurzaamheid	15
Ontworpen voor blokhantering	17
Cat uitrustingsstukken voor blokhantering ..	18
Specificaties	19
Standaarduitrusting	24
Optionele uitrusting	25
Noodzakelijke uitrusting	26
Notities	27





Cat grote wielladers zijn ontworpen met ingebouwde duurzaamheid en zorgen zo voor een maximale beschikbaarheid gedurende meerdere levenscycli. Dankzij de optimale prestaties en het vereenvoudigd onderhoud van onze machines kunt u efficiënt en veilig meer materiaal verplaatsen tegen lagere kosten per ton.

De nieuwe 986K zet onze traditie van betrouwbaarheid, prestaties, veiligheid, comfort voor de machinist, onderhoudsgemak en duurzaamheid voort.

Constructies

Ontworpen voor de zwaarste omstandigheden.



Hefarmen

De sleutel tot een maximale inzetbaarheid en productiviteit ligt bij de in de praktijk bewezen hefarmen.

- Uitstekend zicht tot aan de randen van de laadbak en op het werkgebied dankzij een Z-bar-ontwerp.
- De hoge spanningsbelastingen worden opgevangen door de massief stalen hefarmen.
- Een hogere sterkte in de cruciale gebieden doordat eendelige gietstukken gebruikt worden.





Robuuste constructies

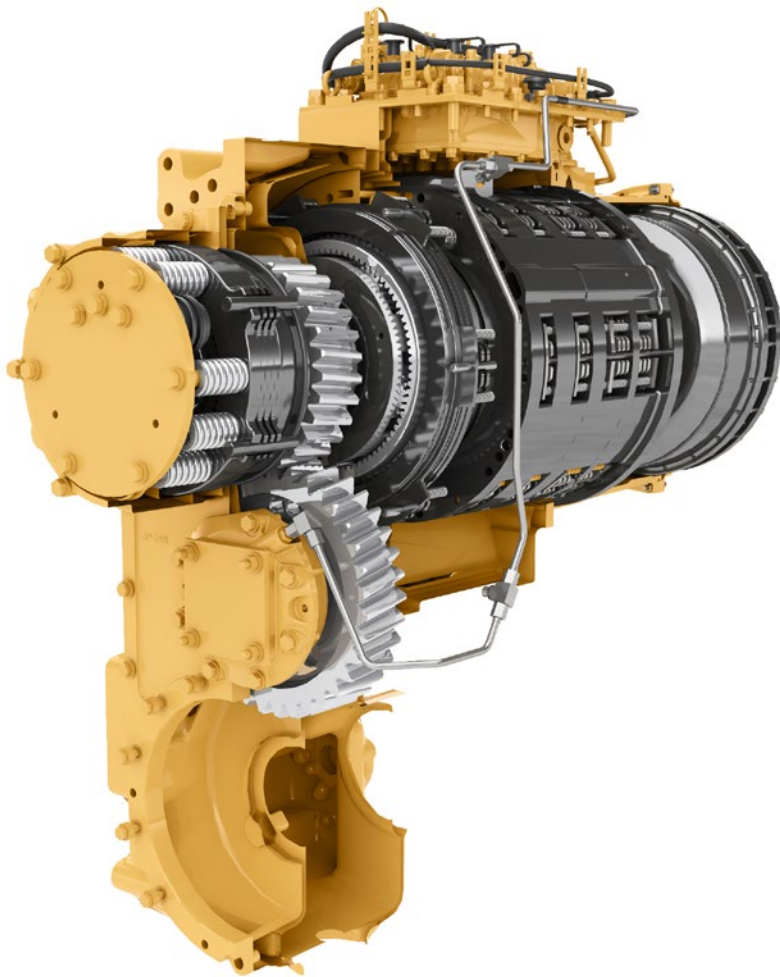
Uw bedrijfsresultaat wordt verbeterd dankzij de zeer duurzame constructies die de levensduur verlengen en bestand zijn tegen de zwaarste laadomstandigheden.

- Achterframe met uitsluitend kokerprofielen, om torsie- en buigbelasting te weerstaan.
- Stuurcilinderbevestigingen in zware uitvoering brengen efficiënt de belasting op het chassis over.
- Gegoten bevestigingslocaties van de asdraaipunten verspreiden spanningsbelastingen beter, voor een grotere structurele duurzaamheid.



Hefarm

Om een lange levensduur en betrouwbaarheid te waarborgen, hebben de penverbindingen van het bakscharnier een ontwerp met een gesmeerde pen en een optioneel automatisch smeersysteem.



Cat® planetaire Power Shift-transmissie

Het vergroten van uw succes begint met de beste transmissie in zijn klasse, speciaal ontworpen voor mijnbouwtoepassingen.

- Consistent, soepel schakelen en efficiëntie door geïntegreerde elektronische bedieningselementen.
- Langere levensduur en maximale betrouwbaarheid door warmtebehandelde tandwielen en metallurgie.
- Vier versnellingen vooruit en vier achteruit, afhankelijk van uw toepassing.

Cat C15 ACERT-motor

De duurzaamheid en efficiëntie die het hart vormen van de 986K zijn afkomstig van de Cat C15 ACERT-motor. Deze 6-cilindermotor met turbocharger levert optimale prestaties.

- Voldoet aan de emissienormen Tier 4 Final/Stage IV, of China Nonroad Stage III, en Brazilië MAR-1 en equivalent aan Tier 3 en Stage IIIA.
- De MEUI™ (Mechanically Actuated Electronic Unit Injection: mechanisch aangestuurde elektronische brandstofinspuiting) geeft de C15 ACERT volledige controle over het inspuitmoment, de duur en de druk.
- De ADEM™ A4 elektronische regelmodule (Advanced Diesel Engine Management: geavanceerd dieselmotorbeheer) beheert de brandstoftoevoer en zorgt voor de beste prestaties en een snelle respons van de motor.





Aandrijflijn

Verplaats materiaal efficiënter met meer vermogen en meer controle.

Pedaal voor neutraalschakeling van transmissie

- Verlengt de levensduur van de bedrijfsremmen door de transmissie in neutraal te schakelen wanneer de bedrijfsremmen worden gebruikt.
- Levert volledig vermogen aan het uitrustingsstuksysteem wanneer de machine stilstaat bij het laden van trucks.

- 2** Instelpunt voor naar neutraal schakelen – Begin van de bedrijfsremdrukmodulatie
- 3** Volledige pedaalslag – Maximale remdruk



Hydrauliek

Productiviteit waarmee u meer kunt verplaatsen en meer kunt maken.



Lastafhankelijke hydrauliek

Hogere efficiëntie met ons lastafhankelijk hydraulisch systeem. Lastafhankelijke hydraulische systemen optimaliseren de prestaties door de hydraulische vloeistofstroom alleen door het uitrustingsstuk- en stuursysteem te leiden wanneer dat nodig is.

- Verlaagd brandstofverbruik.
- Consistente prestaties en efficiëntie terwijl het systeem minder warm wordt.

Elektrohydraulische bedieningselementen

Machinisten verhogen hun productiviteit met onze snel reagerende uitrustingsstukken.

- Comfortabele bediening dankzij elektronisch geregelde aanslagen voor de hydraulische cilinders.
- Gebruiksvriendelijke soepele aanslagen op bedieningshendels.
- Handig instelbare automatische kantelblokkering van uitrustingsstukken vanuit de cabine.



Stuursysteem

Een zelfverzekerde bediening van de machine begint met een nauwkeurige bediening van de machine, mogelijk gemaakt met het hydraulische stuursysteem met load sensing van de 986K.

- Vergroot de efficiëntie met onze zuigerpompen met variabele opbrengst.
- Bereik nauwkeurige besturing voor gemakkelijk laden in krappe ruimtes met een stuurknikhoek van 35°.
- Verbeter het comfort voor de machinist met geïntegreerde bedieningsfuncties voor de stuurinrichting en de transmissie.

Filtratiesysteem

Profiteer van betere prestaties en betrouwbaarheid van het hydraulisch systeem met ons geavanceerde filtratiesysteem.

- Retourfilter van hydrauliekoliekoeler.
- Filter voor aansturing.
- Retour- en carteraftapfilters in hydrauliekolietank.
- Asoliekoelerzeven, indien aanwezig.





Machinisten kunnen efficiënter en comfortabeler werken met onze door klanten geïnspireerde cabinekenmerken.

In- en uitstappen

Gemakkelijk en veilig in en uit de cabine stappen met deze nieuwe, ergonomische voorzieningen.

- Opklapbaar STIC™-stuur/opklapbare armleuning.
- Trappen met een kleinere instaphoek.
- Trappen standaard verlicht.

Cat Comfort-serie III-stoel

Meer comfort en minder vermoeidheid van de machinist dankzij de Cat Comfort-serie III-stoel.

- Middelhoge rugleuning en extra dikke, geprofileerde kussens.
- Luchtgeveerd systeem.
- Gemakkelijk bereikbare stoelhendels en bediening voor zes verschillende instellingen.
- Aan de stoel gemonteerde bedieningshendels en STIC-stuur dat meebeweegt met de stoel.
- Oprolbare veiligheidsgordel, 76 mm breed.
- Optionele 4-punts veiligheidsgordel.

Bedieningspaneel

Ergonomische plaatsing van schakelaars en informatiedisplay bieden uw machinisten elke dag opnieuw de hele dag comfort.

- Grote membraanschakels met achtergrondverlichting zijn voorzien van indicators voor activering van LED-verlichting.
- Schakelaars met ISO-symbolen voor snelle identificatie van functies.
- Tuimelschakelaar met twee standen activeert de elektrohydraulische parkeerrem.





Cabine

Beste comfort voor de machinist en ergonomie in zijn klasse.

Omgeving

De productiviteit van uw machinist wordt verbeterd met onze schone, comfortabele cabineomgeving.

- Ervaar minder trillingen dankzij rubberen cabinedempers en de luchtgeveerde stoel.
- Behoud de gewenste cabinetemperatuur met automatische temperatuurregeling.
- Overdrukcabine met luchtfilter.
- Lagere geluidsniveaus voor de machinist.
- Handige opbergruimte op de vloer voor koelbox/broodtrommel.



Technologische oplossingen

Meer productiviteit door geïntegreerde elektronische systemen.

Geïntegreerde elektronica biedt flexibele informatieniveaus aan zowel de beheerder als de machinist. Deze integratie leidt tot een slimme machine en een betere informatievoorziening voor de machinist, wat de productiviteit van mens en machine verhoogt.

Informatiedisplay

We hebben er veel aan gedaan om onze klanten en hun machinisten te helpen optimale prestaties te leveren via ons nieuwe, aangepaste touchscreen.

- Intuïtieve bediening en eenvoudige navigatie met het geavanceerde gebruikersinterface.
- Minder onderhoudstijd doordat machinisten op de hoogte worden gehouden over machinesystemen.

Cat Production Measurement

Verplaatst het wegen van de lading naar de cabine, zodat machinisten ladingen kunnen wegen "tijdens bedrijf" bij laadwerkzaamheden. Ladingen worden gewogen terwijl de laadbak wordt geheven tijdens de hefcyclus, waardoor het niet meer nodig is om de laadcyclus te onderbreken en de efficiëntie bij het laden wordt verbeterd.

- Machinisten kunnen laadgewichten op het informatiedisplay bekijken.
- Onmiddellijke feedback geeft machinisten het vertrouwen om effectiever te werken.
- Machinisten kunnen geregistreerde gewichten en cycli volgen met behulp van het display.

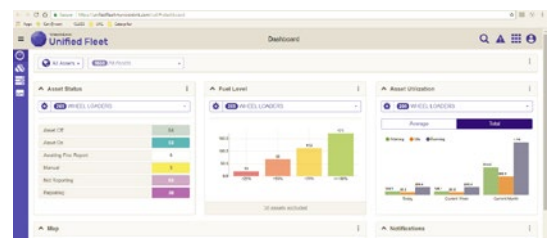
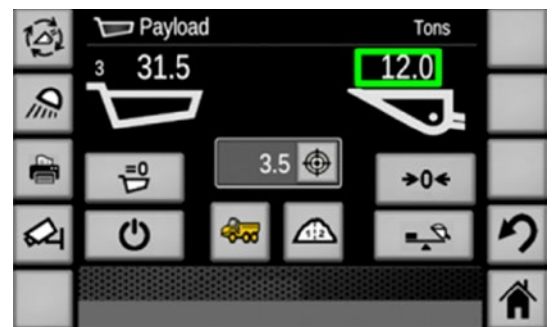
Bewakingssysteem voor bandenspanning (TPMS: Tire Pressure Monitoring System)

Het bandenspanningsbewakingssysteem is een volledig ingebouwde functie waarmee machinisten de bandenspanning kunnen controleren. Deze functie is beschikbaar via het informatiedisplay. De machinist kan snel de huidige drukinstellingen en de temperatuur van elke band zien.

Cat Product Link™ Elite

Haal het giswerk uit activabeheer met Product Link bewaking op afstand.

- De app voor geavanceerde productiviteit (verkrijgbaar als abonnement) helpt de werkzaamheden op locatie te optimaliseren dankzij gedetailleerd beheer van laadvermogen, cyclus, brandstofrapport en truck-/materiaallijsten op afstand.
- Toegang tot informatie op afstand via de gebruiksvriendelijke VisionLink®-interface.
- Maximale inzetbaarheid door op de hoogte te blijven van machinesystemen en diagnosecodes.
- Volg uw machine met samenvattingen over inzetbaarheid, brandstofverbruik en laadvermogen.
- Blijf up-to-date over de locatie van de machine, de urentellerstand en de rapportagestatus.



Veiligheid

Wij maken van uw veiligheid onze prioriteit.

Wij verbeteren onze producten voortdurend om een veilige werkomgeving te creëren voor de machinist en andere personen die op het werkerrein aanwezig zijn.

Toegang tot de machine

- Machines met trappen aan de linker- en rechterkant onder een hoek van 45 graden verbeteren de veiligheid voor machinisten die in en uit de 986K moeten stappen.
- Een doorlopende loopplaat met antislippoppervlak is in de onderhoudszones geïntegreerd.
- Houd steeds op drie punten contact met de machine dankzij onderhoudsgebieden die toegankelijk zijn vanaf het maaiveld of platform.



Zicht

- Op de buitenhandgreep gemonteerde achteruitkijkspiegels garanderen beter zicht voor veilig werken.
- Cat Vision en het optionele Cat Detect met radar zorgen dat de machinist zich meer bewust is van zijn omgeving.
- Halogeen-, HID- of LED-lampen bieden een uitstekend zicht op de werkomgeving.
- Op de cabine gemonteerde LED-waarschuingszwaailampen.

Werkomgeving van machinist

- Minder trillingen voor de machinist dankzij geïsoleerde cabinesteunen en aan de stoel gemonteerde besturing en bediening van uitrustingsstukken.
- Laag geluidsniveau in de cabine.
- Overdrukcabine met luchtfilter.
- Standaardveiligheidsgordels van 76 mm.

Onderhoudsgemak

Een grotere inzetbaarheid door de onderhoudstijd te verkorten.



We kunnen bijdragen aan uw succes door ervoor te zorgen dat uw 986K ontwerpfuncties heeft waarmee u stilstand kunt beperken.

- Langere onderhoudsintervallen voor vloeistoffen en filters.
- Veilig en gemakkelijk onderhoud via toegang vanaf maaiveld- of platformhoogte en gegroepeerde onderhoudspunten.
- Gecentraliseerde smeerpunten op maaiveldhoogte voor het inspuiten van vet in de penverbindingen van het stangenstelsel.
- Centrale externe druknippels voor de componenten van de aandrijflijn.
- Geaard elektrisch servicecentrum met nooduitschakelaar voor de motor, accuschakelaar en onderbrekers.

Klantondersteuning

Cat dealers weten hoe ze uw mijnbouwmachines productief kunnen houden.

Legendarische Cat dealerondersteuning

Uw Cat dealer is een gewaardeerde partner en beschikbaar wanneer u hem nodig heeft.

- Programma's voor preventief onderhoud en gegarandeerde onderhoudscontracten.
- Beste onderdelenvoorziening in de sector.
- Verbeter uw efficiëntie met training voor machinisten.
- Door Cat gereviseerde originele onderdelen.



Duurzaamheid

Minder impact op het milieu.



Minder impact op het milieu

Duurzaamheid staat centraal in het ontwerp en de constructie van de functies van de 986K.

- Engine Idle Shutdown kan brandstof besparen door onnodig stationair draaien te voorkomen.
- Minder afval dankzij onze onderhoudsvrije accu's of accu's met langere onderhoudsintervallen.
- Om de levensduur van de machine te optimaliseren, biedt Caterpillar een aantal duurzame oplossingen zoals onze Reman- en gecertificeerde-revisieprogramma's. Bij deze programma's kunnen hergebruikte of herbewerkte onderdelen kostenbesparingen opleveren van 40 tot 70%, waardoor de bedrijfskosten lager worden en het milieu minder wordt belast.
- Caterpillar biedt retrofit-pakketten aan om oude machines te voorzien van nieuwe functies, waardoor uw middelen worden geoptimaliseerd. En wanneer u gebruik maakt van het gecertificeerde-revisieprogramma van Cat, vormen deze retrofit-pakketten een onderdeel van het revisieproces.

Contragewicht

De 986K-blokhantering zorgt voor stabiliteit en duurzaamheid met een geoptimaliseerd contragewicht voor blokhanteringstoepassingen.

Activeren van snelkoppeling

De snelkoppeling van de blokhantering is uitgerust met een extra hydraulische klep, waarmee de machinist uitrustingsstukken kan wisselen en het uitrustingsstuk onmiddellijk kan vergrendelen tijdens het laden en transporteren.

Toepassings specifieke hef- en kantelcilinders

De 986K-blokhantering wordt geleverd met grotere kantelcilinders aan de hefarm die bijdragen aan een betere lastregeling voor een veilige en duurzame werking.

Rijregeling

De rijregeling werkt met behulp van een accumulator om de beweging van het stangenstelsel te dempen, en fungeert als een schokdemper. Dit biedt de machinist een comfortabelere werkomgeving op ruw terrein, waardoor meer rijcomfort wordt geboden bij hogere snelheden.

Voorste stangenstelsel van blokhantering

De hefarm van de 986K-blokhantering is specifiek ontworpen voor blokhanteringstoepassingen. De indeling van het stangenstelsel biedt optimale stabiliteit van de machine, doordat de last dicht bij de voorwielen wordt gehouden en de penlocaties zijn gekozen met het oog op optimale prestaties met een snelkoppeling en vork.



Ontworpen voor blokhantering

Unieke kenmerken voor
blokhanteringstoepassingen.



Geoptimaliseerde Z-hefarm

- Hefarm zodanig ontworpen dat het hefvermogen bij blokhanteringstoepassingen wordt gemaximaliseerd.
- De hoge spanningsbelastingen worden opgevangen door massief stalen hefarmen.
- Een hogere sterkte in de cruciale gebieden doordat eendelige gietstukken worden gebruikt.
- Minder spanning op de hefarmen verhoogt de duurzaamheid en verlengt de tijd totdat reparaties nodig zijn.

Cat uitrustingsstukken voor blokhantering

Bescherm uw investering.

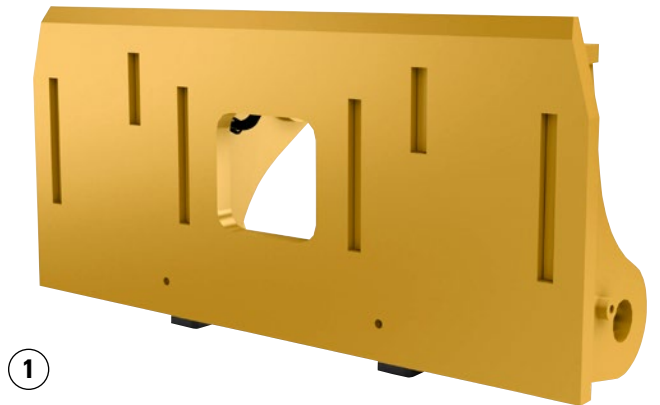
Uitrustingsstukken voor blokhantering

Caterpillar uitrustingsstukken voor blokhantering zijn de oplossing voor het hanteren van grote blokken en keien in de veeleisende omgeving van steengroeven. Eenvoudig te wisselen uitrustingsstukken vullen elkaar aan en bieden oplossingen waar deze het hardst nodig zijn.



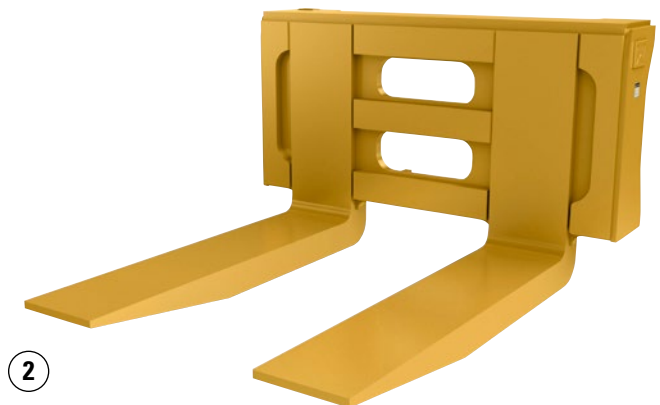
1 – Snelkoppeling voor blokhantering

Kan worden gebruikt bij blokhanteringssystemen met een hydraulisch systeem dat is voorzien van een derde klep. Deze snelkoppeling is ontworpen voor optimale benutting van hef- en uitbrekkkrachten met Caterpillar cilinder, veiligheidskleppen, druk- en isolatiekleppen, veiligheidsafdekkingen en vergrendelingsverklidders. Deze biedt beter zicht en is geoptimaliseerd voor het werken met grote keien en blokken.



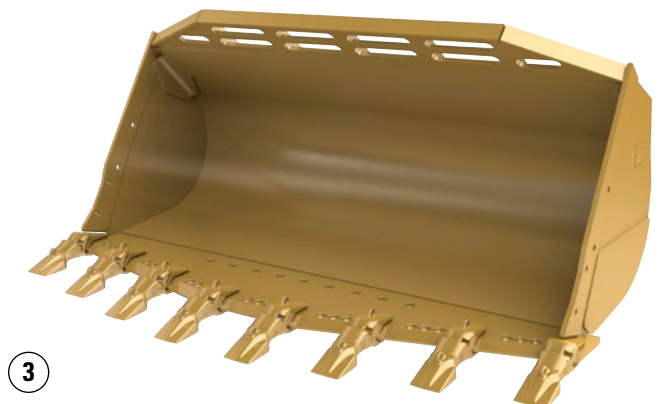
2 – Vorken

De zware palletvorken zijn bedoeld om veel gewicht te kunnen dragen en zwaar te worden belast bij het manoeuvreren en verplaatsen van blokken bij werkzaamheden in steengroeves. Vorken met dubbele tanden zijn ontworpen om de blokken dicht bij de machine te kunnen plaatsen, voor optimale balans en veilig werken.



3 – Steenbakken

Deze zwaar uitgevoerde bak biedt superieure duurzaamheid, bescherming en prestaties bij werkzaamheden in steen en deklagen in blokgroeves. Voorzien van grote tanden en segmenten. De (zeer slijtagebestendige) metalen behuizing en bodem bieden maximale sterkte, duurzaamheid en slijtagebestendigheid.



Motor

Motortype	Cat C15 ACERT	
Emissies	Tier 4 Final/Stage IV, of China Nonroad Stage III en Brazilië MAR-1 en equivalent aan Tier 3 en Stage IIIA	
Toerental voor piekvermogen	1600 tpm	
SAE J1995 (DIN)	340 kW	462 pk
ISO 14396 (DIN)	335 kW	455 pk
Nominaal toerental	2000 tpm	
EEC 80/1269 (DIN)	278 kW	378 pk
ISO 9249 (DIN)	278 kW	378 pk
SAE J1349 (DIN)	278 kW	378 pk
Boring	137 mm	
Slag	171,5 mm	
Cilinderinhoud	15,2 l	
Piekkoppel bij 1200 tpm – SAE J1995	2411 Nm	
Koppeltoename	16%	

Transmissie

Type transmissie	Cat planetaire Power Shift	
Vooruit 1	7,3 km/h	
Vooruit 2	12,2 km/h	
Directe aandrijving – Vooruit 2	12,7 km/h	
Directe aandrijving – Vooruit 3	22 km/h	
Directe aandrijving – Vooruit 4	39 km/h	
Achteruit 1	7,6 km/h	
Achteruit 2	13,6 km/h	
Directe aandrijving – Achteruit 2	14,1 km/h	
Directe aandrijving – Achteruit 3	25 km/h	
Directe aandrijving – Achteruit 4	40,8 km/h	

Hydraulisch systeem – Heffen/kantelen

Hef-/kantelsysteem – Circuit	Lastafhankelijk
Pompen hef-/kantelsysteem	2 × 110 cc met variabel slagvolume
Maximale opbrengst bij 2165 tpm	470 l/min
Instelling van overdrukventiel – Hef-/kantelsysteem	27.900 kPa
Hefcilinder – boring	190 mm
Hefcilinder – slag	1138 mm
Kantelcilinder – boring	170 mm
Kantelcilinder – slag	568 mm

Hydraulische cyclustijd

Terugkantelen	4,5 seconden
Heffen	8,5 seconden
Storten	3 seconden
Neerlaten	4,9 seconden
Neerlaten, zweefstand omlaag	4,3 seconden
Totale cyclustijd hydraulisch systeem	15,8 seconden

Inhouden

Brandstoftank	438 l
Koelsystemen	100 l
Carter	34 l
Dieseluitlaatvloeistoftank (alleen voor Tier 4 Final/Stage IV)	23 l
Transmissie	75 l
Asolie	
Differentiëlen en eindaandrijvingen – voor	186 l
Differentiëlen en eindaandrijvingen – achter	170 l
Hydraulisch systeem, gevuld af fabriek	330 l
Hydraulisch systeem (alleen tank)	130 l

Airconditioningsysteem

Het airconditioningsysteem van deze machine bevat het geïoniseerd broeikasgas R134a als koelmiddel (potentiële bijdrage aan het broeikas effect = 1430). Het systeem bevat 1,8 kg koelmiddel, dat een CO₂-equivalent heeft van 2,574 metrische ton.

Specificaties van 986K-blokhantering

Assen

Vóór	Vast
Achter	Draaitap
Pendelhoek	$\pm 12,5^\circ$
Pendelhoek (uitvoering met ketting)	$\pm 8,5^\circ$

Remmen

Remmen	ISO 3450:2011
--------	---------------

Hydraulisch systeem – stuursysteem

ISO 5010:2007

Stuursysteem – circuit	Lastafhankelijk
Stuursysteem – pomp	Plunjerpomp met variabele opbrengst
Maximale opbrengst bij 1400 tpm	200 l/min
Uitschakeldruk stuursysteem	27.600 kPa
Totale stuurhoek	70°

Cabine van de machinist

ROPS/FOPS	ROPS/FOPS-constructie voldoet aan de normen ISO 3471:2008 (ROPS) en ISO 3449:2005 niveau II (FOPS)
-----------	--

Geluidsniveaus

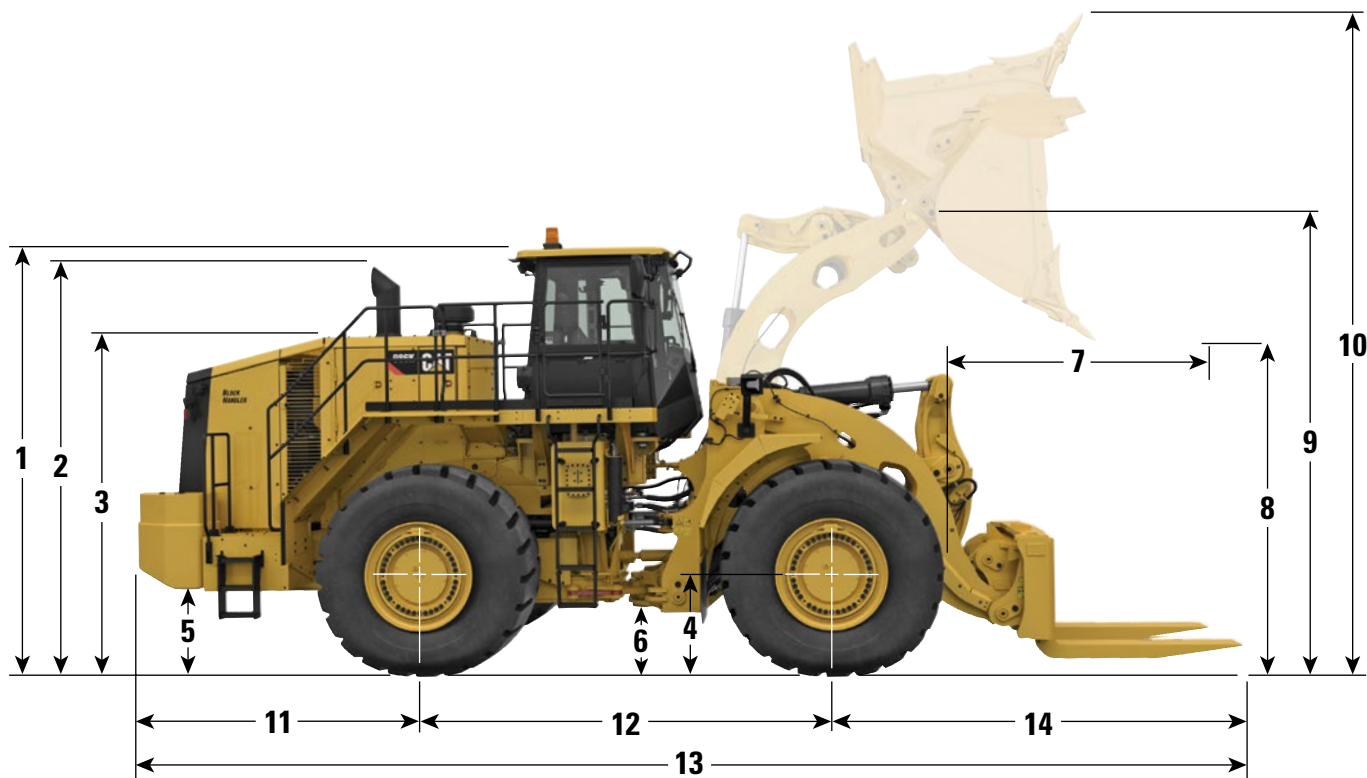
	Standaard	Geluidsisolatie
Geluidsniveau in de cabine (ISO 6396)	72 dB(A)	72 dB(A)
Geluidsniveau van machine (ISO 6395)	112 dB(A)	110 dB(A)

- Het geluidsdrukniveau in de cabine is gemeten volgens de testprocedures en omstandigheden die zijn gespecificeerd in ISO 6396:2008. De meting is uitgevoerd bij 70% van het maximumtoerental van de motorkoelventilator.
- Gehoorbescherming kan nodig zijn wanneer de machine met een cabine wordt gebruikt die niet naar behoren is onderhouden, of wanneer de deuren en ramen gedurende lange perioden open staan of in een lawaaierige omgeving.
- Het geluidsvermogensniveau van de machine is gemeten volgens de testprocedures en condities gespecificeerd in ISO 6395:2008. De meting is uitgevoerd bij 70% van het maximumtoerental van de motorkoelventilator.

Specificaties van 986K-blokhantering

Afmetingen

Alle afmetingen zijn bij benadering.

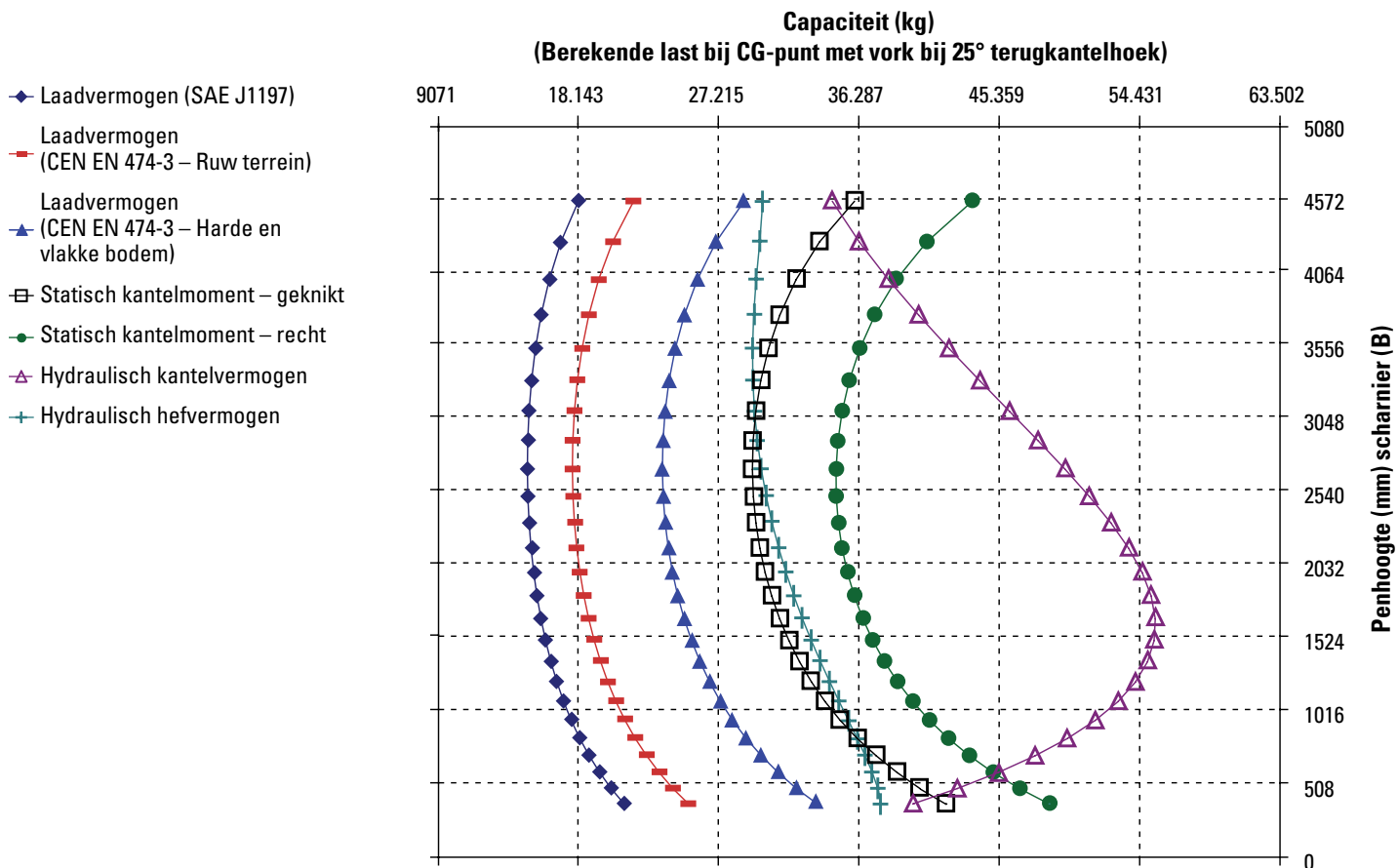


	Snelkoppeling en laadbak van 6,1 m ³ (8,0 yd ³)	Snelkoppeling en vork
1 Maaiveld tot bovenkant van ROPS-constructie	4100 mm	4100 mm
2 Hoogte tot bovenkant van uitlaatpijpen	4060 mm	4060 mm
3 Maaiveld tot bovenkant van motorkap	3270 mm	3270 mm
4 Maaiveld tot midden van achteras	978 mm	978 mm
5 Speling maaiveld tot brandstoftank	691 mm	691 mm
6 Maaiveld tot speling van onderste koppelingspennen	459 mm	459 mm
7 Reikwijdte bij maximale hefhoogte	2437 mm	—
8 Speling bij maximale hefhoogte	3259 mm	—
9 Bakpenhoogte bij maximale hefhoogte	4566 mm	4566 mm
10 Maximale totale hoogte, laadbak geheven	6359 mm	—
11 Hartlijn van achteras tot bumper	3132 mm	3132 mm
12 Wielbasis	3810 mm	3810 mm
13 Maximale totale lengte	10.671 mm	10.776 mm
14 Hartlijn van vooras tot tandpunt van laadbak	3729 mm	3834 mm

Specificaties van 986K-blokhantering

Belastingcapaciteitscurven

L5-banden, vork bij 25° terugkanteelhoek, tand van 1795 mm, snelkoppeling voor blokhantering en vork voor blokhantering.



OPMERKING:

De statische kantelmomenten en het bedrijfsgewicht zijn gebaseerd op de volgende laderconfiguratie: L5 Bridgestone-diagonaalbanden, airconditioning, Ride Control, beschermkap van aandrijflijn, vol met vloeistof, brandstoftank, koelvloeistof, smeermiddelen en machinist.

De specificaties en waarden voldoen aan de volgende normen: SAE* J1197, SAE J732, CEN** EN 474-3.

Het nominale bedrijfsaadvermogen voor een lader uitgerust met een palletvork wordt bepaald door:

SAE J1197: 50% van statisch kantelmoment volledig geknikt of begrenzing hydraulisch vermogen.

CEN EN 474-3: 60% van statisch kantelmoment, volledig geknikt op ruw terrein, of hydraulische limiet.

CEN EN 474-3: 80% van statisch kantelmoment, volledig geknikt op harde, vlakke grond, of hydraulische limiet.

*SAE – Society of Automotive Engineers

**CEN – Europees Comité voor Normalisatie

Bedrijfsspecificaties

Banden: 35/65-33 SLR: 978 mm

Baktype		Bak	Vork
Graafwerktuigen		Tanden en segmenten	
Mestype		Spade	
Bak, onderdeelnummer		457-8930	418-0070
Afgestreken capaciteit	m ³	4,4	
Capaciteit met kopvorming (nominaal)	m ³	5,4	
Bakbreedte	mm	3812	
Stortheogte bij maximale hefhoogte en maximale stortheog (segment)	mm	3355	
Stortheogte bij maximale hefhoogte en maximale stortheog (met tanden)	mm	3259	
Reikwijdte bij maximale hefhoogte en maximale stortheog (segment)	mm	2261	
Reikwijdte bij maximale hefhoogte en maximale stortheog (met tanden)	mm	2438	
Reikwijdte met hefarmen horizontaal en laadbak op maaiveld (tanden)	mm	3518	
Graafdiepte (segment)	mm	103	
Totale lengte (laadbak op maaiveldhoogte)	mm	10.671	10.776
Totale hoogte met laadbak in hoogste stand	mm	6359	
Draaistraal van lader (SAE-J1197-transport)	mm	8628	7736
Volledige stortheog	graden	-27	
Statisch kantelmoment, recht (starre band)	kg	36.511	35.522
Statisch kantelmoment recht (indrukking van luchtbanden)	kg	35.541	34.719
Statisch kantelmoment – Volledig geknikt (knikgestuurd 35°) (starre band)	kg	31.927	31.322
Statisch kantelmoment – Volledig geknikt (knikgestuurd 35°) (indrukking van luchtbanden)	kg	29.711	29.278
Opbrekkkracht	kN	338	
Bedrijfsgewicht	kg	52.929	50.688
Gewichtsverdeling bij SAE-transport (onbeladen) – voorzijde	kg	21.272	17.611
Gewichtsverdeling bij SAE-transport (onbeladen) – achterzijde	kg	31.657	33.077

Bridgestone 42 PR-diagonaalbanden met 6,6 bar druk.

Vorkhoek van 25° voor kantelmenten met vorken 418-0070.

Standaarduitrusting van de 986K

Standaarduitrusting

De standaarduitrusting kan variëren. Raadpleeg uw Cat dealer voor bijzonderheden.

ELEKTRISCH

- Achteruitrijalarm
- Dynamo, één, 145 A
- Accu's, droog
- Omvormer, 10/15 A, 24 V naar 12 V
- Verlichtingssysteem (halogeen, werk lampen, toegangs- en onderhoudsplatformverlichting)
- Start- en laadsysteem, 24 V
- Startaansluiting voor noodstart

WERKOMGEVING VAN MACHINIST

- Grafisch informatiedisplay, weergave van real-time bedrijfsinformatie, voor het uitvoeren van kalibraties en het aanpassen van de instellingen voor de machinist
- Airconditioning
- Achteruitkijkcamerasysteem
- Voorbereid voor Cat Production Measurement
- Overdrukcabine met geluidsisolatie, geïntegreerde beschermingsconstructie (ROPS/FOPS), radiovoorbereiding voor entertainment, inclusief antenne, luidsprekers, omvormer (12 V, 5 A) en voedingsaansluiting
- Bedieningshendels, hef- en kantelfunctie
- Verwarming, ontgooier
- Claxon, elektrisch
- Instrumenten, meters
 - Koelvloeistoftemperatuur
 - Brandstofniveau
 - DEF-niveau
 - Temperatuur van hydrauliekolie
 - Temperatuur van aandrijflijnolie
- Verlichting, cabine, interieur
- Lunchtrommel, bekerhouders
- Spiegels, achteruitkijk (extern gemonteerd)
- Stoel, Cat Comfort (stof), luchtvering, op zes manieren verstelbaar
- Veiligheidsgordelalarm
- Veiligheidsgordel, oprolbaar, 76 mm breed
- STIC-regelsysteem
- UV-glas
- Versnellingsindicator
- Wissers/sproeiers (voor en achter)
 - Ruitenwissers voor en achter met intervalstand
- Richtingaanwijzers

AANDRIJFLIJN

- Remmen, oliegekoeld, meervoudige schijven, bedrijfsrem/noodrem
- Carteraftapzeven
- Beschermer voor motorcarter
- Elektrohydraulische parkeerrem
- Motor, C15 ACERT MEUI-diesel, met turbocharger/nakoeling
- Motoruitschakeling op maaiveldhoogte
- Turbinevoorfilter, luchtinlaat van motor
- Starthulp, ether, automatisch
- Koppelomvormer, neutraalschakelaar
- Transmissie, planetaire Power Shift, 4F/3R elektronisch regelsysteem
- Handmatige schakelaar en automatische brandstofontluchting

OVERIG

- Automatische bakafslagen
- Hydraulisch aangedreven, op de koelvraag reagerende ventilator
- Koppelingen, Cat O-ringafdichtingen
- Deuren, servicetoegang (met vergrendeling)
- Milieuvriendelijke aftapkranen voor de motor, radiator, hydrauliekolietank
- Brandstoftank, 535 l (141 US-Gall.)
- Koppeling, trekhaak met pen
- Slangen, Cat XT™
- Filter-/zeefsysteem voor hydrauliek, stuursysteem en remmen
- Cat Clean Emission Module
- Aftappunten voor oliemonsterafname
- Antivries, 50%-concentratie van Extended Life-koelvloeistof met bescherming tegen bevriezing tot -34 °C
- Toegang aan de achterkant tot cabine en onderhoudsplatform
- Stuurinrichting, load sensing
- Stootranden
- Afsluitbare doppen ter bescherming tegen vandalisme

Optionele uitrusting

De veranderingen in bedrijfsgewicht zijn bij benadering, optionele uitrusting kan variëren. Raadpleeg uw Cat dealer voor bijzonderheden.

AANDRIJFLIJN

- Antivries voor -50 °C
- Snel olieversingsysteem, Wiggins
- Motorblokverwarmer 120 V of 240 V
- Koelsysteem voor hoge omgevingstemperaturen – Software
- Cat Production Measurement

DIVERSE UITRUSTINGSSTUKKEN

- Spatborden voor weggebruik, voor en achter
- Brandstofsysteem met snelvulinrichting (Shaw-Aero)
- Starten bij lage temperaturen (twee extra accu's)
- Aggregaatoverslaguitvoering
- Wielkeggen

WERKOMGEVING VAN MACHINIST

- Elektrisch cabinevoorfilter
- Cat Detect Vision
- AM/FM-radio met cd-/MP3-speler
- Sirius-satellietradio met Bluetooth
- Led-waarschuwingsstroboscoop
- Voorbereid voor CB-radio
- Neerklapbare zonneklep op raam
- Op de handgreep gemonteerde spiegels

Noodzakelijke uitrusting van de 986K

Noodzakelijke uitrustingsstukken

Selecteer er één van elke groep. Verplichte en optionele uitrusting kunnen verschillen. Raadpleeg uw Cat dealer voor bijzonderheden.

ARMCONSTRUCTIE

- Standaard met twee ventielen
- Standaard met drie ventielen
- Groot hefbereik met twee ventielen
- Groot hefbereik met drie ventielen
- Automatisch smeersysteem
- Handmatig gesmeerde pennen

ELEKTRISCH

- Geen Product Link
- Product Link, satelliet
- Product Link (mobiele telefonie)
- Product Link (alleen China)

STUURSYSTEEM

- Standaard stuursysteem
- Noodstuurinrichting

AANDRIJFLIJN

- Asoliekoeling
- Geen asoliekoeling
- Standaardassen
- Standaardbrandstofleidingen
- Verwarmde brandstofleidingen
- Geen motorrem
- Motorrem

VERLICHTING

- Standaardverlichting
- LED-verlichting

WERKOMGEVING VAN MACHINIST

- Geen geluidsisolatie
- Geluidsisolatie
- Standaardstoel
- Stoelverwarming en -ventilatie
- Standaardveiligheidsgordel
- 4-punts veiligheidsgordel
- Standaardcabineglas
- In rubber opgehangen cabineglas
- Standaardspiegel
- Achteruitkijkcamera
- Achteruitkijkcamera met Cat Detect (objectdetectie)

HYDRAULIEK

- Rijregeling
- Geen rijcomfortsysteem
- Standaardhydrauliekolie
- Brandbestendige (EcoSafe) hydrauliekolie
- Hydrauliekolie voor koud weer



Voor meer complete informatie over Cat producten, dealeardiensten en industrieoplossingen kunt u ons op internet bezoeken via www.cat.com

© 2018 Caterpillar

Alle rechten voorbehouden

Materialen en specificaties kunnen zonder kennisgeving worden gewijzigd. De op de foto's afgebeelde machines kunnen voorzien zijn van extra opties. Neem contact op met uw Cat dealer voor beschikbare opties.

CAT, CATERPILLAR, SAFETY.CAT.COM, hun respectievelijke logo's, "Caterpillar Yellow" en de "Power Edge" trade dress alsmede de bedrijfs- en productidentiteit die hier gebruikt worden, zijn handelsmerken van Caterpillar en mogen niet zonder toestemming gebruikt worden.

VisionLink is een handelsmerk van Trimble Navigation Limited, geregistreerd in de Verenigde Staten en in andere landen.

ADHQ8125 (05-2018)
(Vertaling: 07-2018)
(Global except Japan)

