



# Cat® - 908M

## KOMPAKTRADLADER

### MERKMALE:

**Der 908M von Cat® liefert Höchstleistung mit hervorragender Vielseitigkeit. Die geräumige Fahrerkabine mit Joystick-Bedienung sorgt für komfortables Arbeiten über den gesamten Tag, damit Sie mehr Arbeit erledigen können. Die Konstruktion des Laders bietet Stabilität und Langlebigkeit sowie ausgezeichnete Kontrolle.**

- **Höchstleistung** – Mit ihren hohen Kipplasten bei vollem Lenkeinschlag und hohen Ausbrechkräften liefert die Baureihe M eine leistungsstarke Lösung für alle kundenspezifischen Anwendungen.
- **Bedienerfreundlichkeit** – Die hochmoderne Elektrohydraulik sorgt für eine leichtgängige, präzise Steuerung mit kurzen Zykluszeiten. Dank eines einzigen Joysticks für alle Funktionen kann der Fahrer den Blick stets auf die Arbeit richten. Der Fahrer kann das Ansprechverhalten der Maschine per Knopfdruck einstellen, sodass er sie exakt auf die jeweiligen Anforderungen des Einsatzes anpassen kann.
- **Optimiertes Z-Hubgestänge von Cat** – Das optimierte Z-Hubgestänge von Cat verbindet die Grabeffizienz eines traditionellen Z-Gestänges mit den Eigenschaften eines Industrieradladers und bietet dadurch hohe Leistung und Vielseitigkeit. Durch das Parallelhubvermögen und die hohen Kippkräfte über den gesamten Arbeitsbereich lassen sich Lasten sicherer handhaben und genau steuern.
- **Antriebsstrang** – Hochleistungsachsen und 100%-Differenzialsperre gehören zur Standardausstattung der 20 km/h schnellen Normalläufer-Maschine sowie der 35 km/h schnellen optionalen Schnellläuferversion. Eine hydraulische Schwingungsdämpfung ist ebenfalls optional erhältlich und sorgt für mehr Komfort und ein besseres Materialhaltevermögen, wenn längere Strecken zurückgelegt werden müssen.
- **Vielseitigkeit** – Der Cat-Kompaktrader kann mit einer breiten Palette von Arbeitsgeräten, inkl. hydromechanischer Arbeitsgeräte, verwendet werden. Dazu zählen Schnellwechsler mit Bolzenaufhängung, ISO- (breit) oder Kompaktrader-Schnellwechsler mit Standard-Durchsatzhydraulik oder optionaler High-Flow-Hydraulik.
- **Servicefreundlichkeit** – Die Gestaltung der Baureihe M gestattet eine schnelle und einfache Wartung. Eine hochklippbare Motorhaube und seitliche Wartungsklappen erlauben sicheren Zugang zu den Hauptkomponenten vom Boden aus. S-O-S<sup>SM</sup>-Ölanschlüsse und Druckmessanschlüsse ermöglichen eine einfache vorbeugende Wartung.
- **Fahrerkabine** – Die Fahrerkabine mit sehr guter Sicht erhöht den Komfort mit einem optionalem Luxussitz sowie intuitiven Bedienelementen und Einstellungen. Das optionale, berührungssensitive Tastenfeld verfügt über neue elektronische Funktionen und Einstellungen wie Arbeitsgerätemodulation und Leistung des hydrostatischen Antriebs, hydraulische Schwingungsdämpfung, Schaufelrückführung, Hubendschaltung, Motordrehzahlregler und Felgenzugkraftregelung. Die optionale integrierte Wegfahrsperrung (MSS, Maschine Security System) verhindert einen Diebstahl der Maschine.

## Technische Daten

### Motor

Motorotyp	Cat C3.3B DIT*	
Nenn-Nettoleistung bei 2500/min		
SAE J1349	51 kW	68 PS
Max. Bruttoleistung		
ISO 14396	55 kW	74 PS
SAE J1995	55 kW	74 PS
Maximale Nettoleistung		
ISO 9249	52 kW	69 PS
SAE J1349	51 kW	68 PS

\*Der Cat-Motor C3.3B DIT erfüllt die Emissionsnormen EPA Tier 4 Final (USA)/ EU-Stufe IIIB (Baureihe M) oder Tier 4 Interim/EU-Stufe IIIA (Baureihe M [EUSO]).

### Gewicht

Einsatzgewicht	6365 kg
----------------	---------

Anmerkung: Maschine mit vollem Kraftstofftank, ROPS/FOPS-Fahrerkabine, 80 kg schwerem Fahrer, Kompaktrader-Schnellwechsler und Universalschaufel.

### Schaufeln

Schaufelinhalt	
ISO-Schnellwechseleinrichtung	0,9-1,5 m <sup>3</sup>
Kompaktrader-Schnellwechseleinrichtung	1,2-2,0 yd <sup>3</sup>

### Fahrgeschwindigkeiten

Geschwindigkeit 1	10 km/h
Geschwindigkeit 2	20 km/h
Hohe Geschwindigkeit	35 km/h

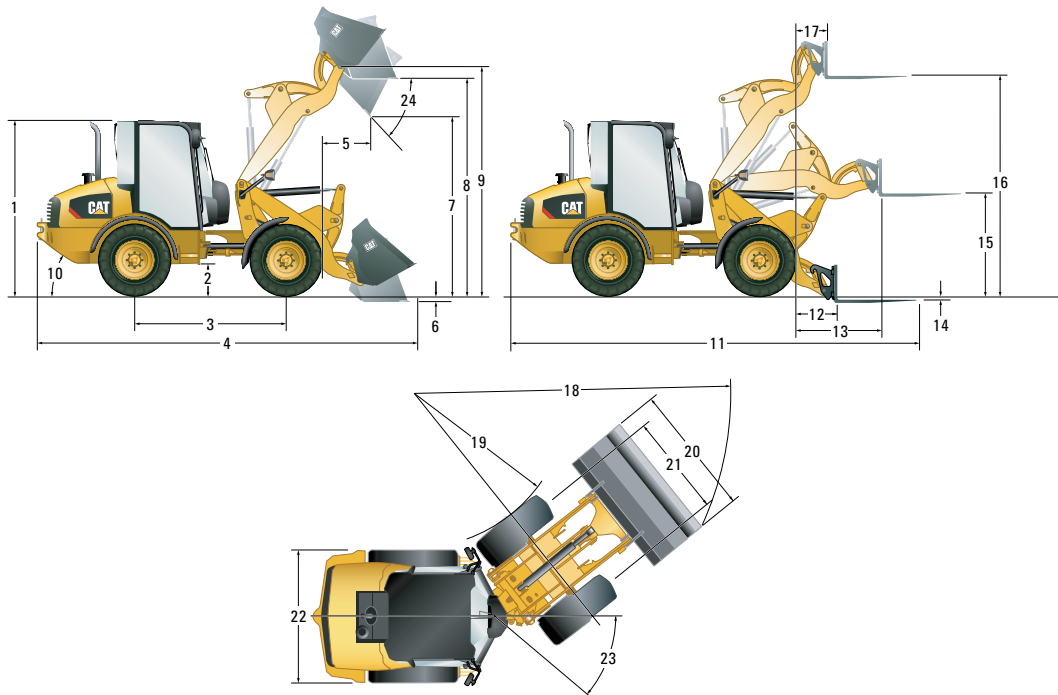
### Hydrauliksystem

Max. Betriebsdruck – 3. Zusatzfluss	235 bar
Standard	85 l/min
High-Flow	130 l/min
Hydrauliktaktzeit	
Heben	5,2 Sekunden
Absenken	3,2 Sekunden
Abkippen	1,3 Sekunden
Zurückkippen	2,1 Sekunden

### Füllmengen

Kühlsystem	17 l
Kraftstofftank	78 l
Hydrauliksystem	70 l
Motoröl	11,2 l

# Kompaktraktorlader 908M



## Abmessungen

(bei allen Maßangaben handelt es sich um Zirkawerte. Die angegebenen Abmessungen beziehen sich auf die Maschine mit Universalschaufel und Standardbereifung 405/70 SPT9.)

	Mit ISO-Schnellwechsler	Mit Kompaktlader-Schnellwechsler
1 Höhe über Fahrerkabine	2650 mm	2650 mm
2 Bodenfreiheit	340 mm	340 mm
3 Radstand	2170 mm	2170 mm
4 Gesamtlänge mit Schaufel	5630 mm	5760 mm
5 Reichweite bei max. Ausschütthöhe	770 mm	855 mm
6 Grabtiefe	101 mm	95 mm
7 Maximale Ausschütthöhe	2620 mm	2540 mm
8 Überladehöhe	3215 mm	3215 mm
9 Max. Höhe bis Schaufeldrehpunkt	3410 mm	3410 mm
10 Böschungswinkel (Grad)	33°	33°
11 Gesamtlänge mit Staplereinrichtung	6016 mm	6150 mm
12 Reichweite auf Standebene	789 mm	925 mm
13 Maximale Reichweite	1309 mm	1445 mm
14 Max. Gabeltiefe (unter/über Standebene)	71 mm	30 mm
15 Gabelhöhe bei max. Reichweite	1450 mm	1525 mm
16 Maximale Gabelhöhe	3324 mm	3300 mm
17 Gabelreichweite bei max. Höhe	460 mm	595 mm
18 Min. Wenderadius (über Schaufelecken)	4530 mm	4560 mm
19 Min. Wenderadius (Reifeninnenseite)	2080 mm	2080 mm
20 Schaufelbreite	2080 mm	2060 mm
21 Spurweite	1570 mm	1570 mm
22 Maschinenbreite	1985 mm	1985 mm
23 Knickwinkel (Grad)	39°	39°
24 Max. Auskippwinkel bei max. Hubhöhe	45°	45°

## Betriebsdaten

Maschine mit vollem Kraftstofftank, ROPS/FOPS-Fahrerkabine, 80 kg schwerem Fahrer, Kompaktrader- oder ISO-Schnellwechsler und Universalschaufel.

Schnellwechslertyp	ISO	Kompaktrader
Reifengröße	405/70 R20	405/70 R20
Einsatzgewicht	6350 kg	6365 kg
Schaufel-Nenninhalt	1,1 m <sup>3</sup>	1,1 m <sup>3</sup>
Ausbrechkraft, Schaufel	61 kN	47 kN
Nennnutzlast mit Schaufel, voll eingelenkt	2013 kg	1885 kg
Statische Kipplast mit Schaufel, gerade	4940 kg	4630 kg
Statische Kipplast bei voll eingelenkter Maschine, Schaufel	4025 kg	3770 kg
Rückkippwinkel, Transportstellung	52°	52°
Nennlast bei vollem Lenkeinschlag, Gabeln (EN 474-3:2006, fester/ebener Untergrund, Standsicherheit 1,25 und Lastschwerpunktstand 500 mm)	2523 kg	2355 kg

## Fahrerkabine-Ausstattung

Standard-Ausstattung	Komfort-Fahrerkabine	Deluxe-Fahrerkabine	Offener Fahrstand mit Schutzdach
Getränkehalter	•	•	•
Zwei Kabinentüren	•	•	
Lenksäule, starr			•
Verstellbare Lenksäule	•	•	
Gefederter Sitz mit Vinylbezug			•
Gefederter Sitz mit Stoffbezug und Armlehne	•		
Stoffbezug, elektrische Luftfederung, Armlehne, Kopfstütze, Lendenwirbelstütze und beheizbare Rückenlehne		•	
Linke Tür mit Schiebefenster	•	•	
Rechte Tür mit Schiebefenster		•	
Heckscheibenheizung	•	•	
Kleiderhaken	•	•	•
Innenleuchte	•	•	
Sonnenblende	•	•	•
Radiovorrichtung (Verkabelung, Lautsprecher, Antenne und Schutzgitter)		•	
Außenrückspiegel, anklappbar	•	•	•
Abschließbares Staufach	•	•	•
Innenrückspiegel, verstellbar	•	•	•
Heizung	•	•	
<b>Fahrerkabine – Sonderausstattung</b>			
Klimaanlage	•	•	
Cat-Radio/CD/MP3/WMA/AUX	•	•	
Sonnenrollo (Heckfenster)	•	•	
Wegfahrsperrung (Machine Security System, MSS)	•	•	
Radiovorrichtung (Verkabelung, Lautsprecher, Antenne und Schutzgitter)	•		

## Maximale Materialschüttgewichte

Gemäß ISO 7546:1983 und Nennnutzlasten bei vollem Lenkeinschlag.

Schaufeltyp	Universal	Kombischaufel	Leichtgut
Nenninhalt	1,1 m <sup>3</sup>	0,9 m <sup>3</sup>	1,5 m <sup>3</sup>
Ausschütthöhe	2540 mm	2630 mm	2345 mm
Maximales Schüttgewicht	1549 kg/m <sup>3</sup>	1929 kg/m <sup>3</sup>	1034 kg/m <sup>3</sup>
Schaufelbreite	2060 mm	2060 mm	2080 mm

# Kompaktrader 908M

## STANDARDAUSRÜSTUNG

### GETRIEBE/HYDRAULIK

- 100%-Differenzialsperre an beiden Achsen, einschaltbar während der Fahrt
- 18°-Rahmenpendelung, 78°-Knickwinkel
- Getriebe, 20 km/h mit Hochleistungsachsen
- Kriecheinrichtung und Handgas
- Hydrostatischer Fahrtrieb
- Schnellwechsler für Arbeitsgeräte
- Zusatzhydraulikkreis mit Proportionalsteuerung
- Schwimmfunktion (Hubrahmen)
- Schnellverschlusskupplungen
- Hubrahmen mit Z-Kinematik und Parallelhub
- Bedarfsgesteuerter Lüfter

### MOTOR

- Cat-Motor C3.3B DIT Tier 4 Final/Stufe IIIB (Baureihe M) oder Tier 4 Interim/Stufe IIIA (Baureihe M [EUSO])
- Trockenluftfilter (zweistufig) mit Wartungsanzeiger
- Cat-Langzeitkühlmittel
- Motorhaube, hochklappbar/abschließbar
- Kraftstofffilter-Wasserabscheider-Kombination
- Ablassventil für Motoröl (kein Überlaufschutz)
- Kurbelgehäuseentlüftung, geschlossen
- Eco-Modus

### ELEKTRIK

- An der Fahrerkabine montierte Sicherungstafel
- Batterie Hauptschalter
- HD-Batterie, 12 V
- Vorglühanlage
- Drehstromgenerator, 90 A
- Diagnosestecker (Electronic Technician™)
- Rückfahr-Warkeinrichtung

### ALLGEMEINES

- Elektrotauchlackierung
- Druckmessanschlüsse
- Abschleppvorrichtung inkl. Bolzen
- Probenzapfventile für planmäßige Öluntersuchung (S-O-S)

### ARBEITSUMGEBUNG

- Getränkehalter
- Sonnenblende
- ROPS-/FOPS-zertifizierte(s) Schutzdach/Fahrerkabine
- Armlehne/Handgelenkstütze, verstellbar
- Automatiksicherheitsgurt

- Steckdosen
- Kleiderhaken
- Instrumentengruppe mit Digitaldisplay in der Fahrerkabine
- Schalldämpfung
- Multifunktions-Joystick mit Zweirichtungssteuerung
- Zwei Außenrückspiegel, anklappbar
- Warnanzeigen für die Hauptsysteme
- Einfach zu reinigender Fahrerkabinenboden
- Ablagekasten, abschließbar
- Innenrückspiegel, verstellbar
- Fahrerkabine auf Isolierlagern
- Digitaler Betriebsstundenzähler
- Anzeigen: Kraftstoff-/Hydrauliktemperatur, Kühlmitteltemperatur, Tachometer
- Warmmeldungen: Master, Feststellbremse, Hydrauliköl Druck, Motoröl Druck, Kühlmitteltemperatur, elektrische Anlage, Hydraulikölfilterumgehung
- Hängende Brems-/Gaspedale
- Gefederter Sitz

## SONDERAUSRÜSTUNG

### KRAFTÜBERTRAGUNG

- Einstellbare Geschwindigkeitsregelung (Kriechgangregelung)
- Felgenzugkraftsteuerung
- Elektronische Drosselklappensperre
- Einstellbares Hydrostatik-Ansprechverhalten
- Hydraulische Schwingungsdämpfung
- Schnellgang, 35 km/h mit Notlenkung

### HUBEINRICHTUNG

- High-Flow-Zusatzhydraulik mit Schnellkupplungsverteiler für Druckentlastung
- Lasthalteventile
- Schaufelrückführung, automatisch
- Einstellbare Arbeitshydraulik-Modulation

### MOTOR

- Kühlwasservorwärmer, 120 V
- Vorreiniger für Motorluftfilter

### ELEKTRIK

- Wegfahrsperr (Machine Security System, MSS)
- Magnetische Rundumleuchte
- Anbaugeräte-Stromanschluss
- Arbeitsscheinwerfer, zwei vorn und zwei hinten

### ALLGEMEINES

- Wunschlackierung
- Schutzvorrichtungen für Heckscheinwerfer
- Reifenoptionen inklusive Hochleistungs-Reifen (HD, Heavy Duty)

### FLÜSSIGKEITEN

- Cat-Langzeitkühlmittel (Gefrierschutz bis -50 °C)

### ARBEITSUMGEBUNG

- Klimaanlage
- Cat-Radio/CD/MP3/WMA/AUX
- Zur Ausstattung der Komfort-Fahrerkabine gehören: gefederter Sitz mit Stoffbezug, Heckscheibenheizung, Schiebefenster links, Kleiderhaken, Sonnenblende, Radiovorrichtung und abschließbares Staufach
- Zur Ausstattung der Deluxe-Fahrerkabine

- gehören: Optionen der Komfort-Fahrerkabine plus beheizbarer luftgefederter Sitz mit Stoffbezug und Lendenwirbelstütze sowie Schiebefenster rechts
- Radiovorrichtung einschließlich Lautsprecher (geschlossene Kabine)
- Zwei Türen (geschlossene Kabine)
- Beheizbare Heckscheibe (geschlossene Kabine)
- Innenleuchte (geschlossene Kabine)
- Druckbelüftete Fahrerkabine (geschlossene Kabine)
- Heizung mit Lüftungen für Fenster, Seite und Füße (geschlossene Kabine)
- Scheibenwischer/Waschanlage vorn und hinten (geschlossene Kabine)
- Sonnenrollo (Heckfenster)

### ARBEITSGERÄTE

- Für alle Arbeitsgeräte und Standard- bzw. Hochstrom-Ausführungen (wenden Sie sich an Ihren Cat-Händler)

Nähere Informationen über Cat-Produkte, Serviceleistungen der Händler und Industrielösungen finden Sie unter [www.cat.com](http://www.cat.com)

© 2015 Caterpillar  
Alle Rechte vorbehalten.

Änderungen der Werkstoffe und technischen Daten ohne vorherige Ankündigung vorbehalten. Auf Fotos abgebildete Maschinen können Sonderausrüstung aufweisen. Ihr Cat-Händler informiert Sie gern über lieferbare Sonderausrüstung.

CAT, CATERPILLAR, SAFETY.CAT.COM, die entsprechenden Logos, "Caterpillar Yellow" und das "Power Edge"-Handelszeichen sowie die hierin verwendeten Unternehmens- und Produktidentitäten sind Markenzeichen von Caterpillar Inc. und dürfen nicht ohne Genehmigung verwendet werden.

AGHQ7415 (03-15)  
(Übersetzung: 05-15)

