



Cat[®] 906M

COMPACTE WIELLADER

KENMERKEN:

De Cat[®] 906M levert uitstekende prestaties en is bijzonder veelzijdig. In de ruime cabine met joystickbediening kunt u gedurende de hele werkdag comfortabel werken, zodat u meer werk gedaan krijgt. Het laderontwerp zorgt voor sterkte en duurzaamheid in combinatie met uitstekende controle.

- **Hoge prestaties** – De M-serie kent hoge kantelmomenten in volledig geknikte staat en hoge opbrekkrachten. Hiermee is de M-serie een krachtige oplossing voor alle klanttoepassingen.
- **Bedieningsgemak** – Moderne elektrohydraulica zorgt voor een moeiteloze, nauwkeurige bediening met korte cyclustijden. De alles-in-één-joystick zorgt ervoor dat de machinist zijn ogen op het werk gericht kan houden. De machinist kan het reactievermogen van de machine met één druk op een knop afstellen. Dat betekent dat hij de machine exact op de voor de toepassing gewenste wijze kan instellen.
- **Geoptimaliseerde Cat hefarm met Z-bar** – De geoptimaliseerde Cat hefarm met Z-bar combineert de graafefficiëntie van een traditionele Z-bar met mogelijkheden voor het dragen van uitrustingsstukken, voor uitstekende prestaties en flexibiliteit. Dankzij parallel heffen en een groot kantelvermogen over het hele werkbereik kunt u lasten veilig, zelfverzekerd en nauwkeurig verplaatsen.
- **Aandrijflijn** – Assen voor zwaar gebruik en 100% differentieel-blokkering zijn standaard voor zowel de machine met een standaardsnelheid van 20 km/h (12 mph) als voor de optie met een hoge snelheid van 35 km/h (22 mph). Rijregeling is ook leverbaar als optie, voor extra comfort en om de lading bij langere rijafstanden goed te kunnen vasthouden.
- **Veelzijdigheid** – Ongeacht of u gebruikmaakt van een vastgepende koppeling, (brede) ISO-koppeling of een koppeling in schrankladeruitvoering (SSL: Skid Steer Loader), in combinatie met het hydraulisch systeem met standaardopbrengst of het optionele hydraulisch systeem met een hoge opbrengst zijn de compacte wielladers van Cat geschikt voor zeer uiteenlopende uitrustingsstukken, waaronder hydromechanische uitrustingsstukken.
- **Onderhoudsgemak** – Het ontwerp van de M-serie maakt snel en eenvoudig onderhoud mogelijk. De opklapbare motorkap en serviceluiken aan de zijkant bieden uitzonderlijk goede toegang tot de hoofdcomponenten, veilig vanaf maaiveldhoogte. S-O-SSM-oliepoorten en druktestpunten maken preventief onderhoud eenvoudig.
- **Cabine** – Cabine met uitstekend zicht verhoogt het comfort met een optionele luxe stoel, intuïtieve bediening en instellingen. Het optionele aanraakpaneel omvat nieuwe elektronische functies en instellingen, waaronder uitrustingsstukmodulatie, Hystat-agressiviteit, rijregeling, terug-naar-graven, hefafslog, motortoerentalregeling en trekkrachtregeling. Een optioneel ingebouwd machinebeveiligingssysteem voorkomt diefstal van de machine.

Specificaties

Motor

Motormodel	Cat [®] C3.3B DIT*	
Maximaal brutovermogen		
ISO 14396	54,6 kW	(73,2 hp)
ISO 14396 (metrisch)	74,2 pk	
Nominaal nettovermogen bij 2400 tpm		
SAE J1349	53,6 kW	(71,9 hp)
ISO 9249	53,6 kW	(72,9 hp)

*Cat[®] C3.3B DIT-motor voldoet aan de EU Stage V/U.S. EPA Tier 4 Final-emissienormen.

Gewicht

Bedrijfsgegewicht	5600 kg	12346 lb
-------------------	---------	----------

Opmerking: Machine met volle brandstoftank, ROPS-/FOPS-cabine, machinist van 80 kg (176 lb), schrankladerkoppeling (SSL) en universele laadbak (GP).

Laadbakken

Bakinhoud		
ISO-koppeling	0,75-1,5 m ³	
SSL-koppeling	1,0-2,0 yd ³	

Rijsnelheden

Versnelling 1	10 km/h	6,2 mph
Versnelling 2	20 km/h	12,4 mph
Hoge snelheid	35 km/h	21,7 mph

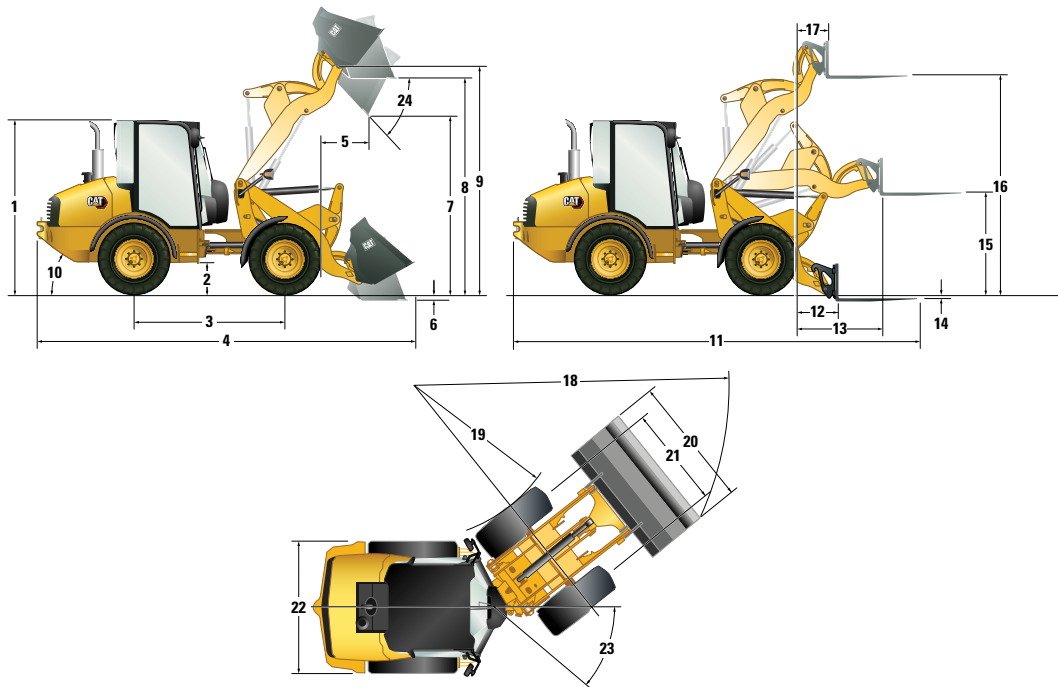
Hydraulisch systeem

Hoofdontlastklep – 3e extra stroom	235 bar	3400 psi
Standaard	76 l/min	20 gal/min
Hoge capaciteit	120 l/min	31 gal/min
Hydraulische cyclustijd		
Heffen	5,2 seconden	
Neerlaten	3,2 seconden	
Storten	1,3 seconde	
Terugkantelen	2,1 seconden	

Mogelijkheden voor onderhoudsvulling

Koelsysteem	17 l	4,5 gal
Brandstoftank	52 l	13,7 gal
Hydraulisch systeem	70 l	18,5 gal
Motorolie	11.2 l	3,0 gal

Compacte wiellader 906M



Afmetingen

(Alle afmetingen zijn bij benadering. De vermelde afmetingen zijn gebaseerd op de machine met universele laadbak en standaardbanden 405/70 SPT9.)

	Met ISO-koppeling		Met SSL-koppeling	
	mm	ft"	mm	ft"
1 Hoogte van cabine	2465 mm	8'1"	2465 mm	8'1"
2 Bodemvrijheid	300 mm	11,8"	300 mm	11,8"
3 Wielbasis	2170 mm	7'1"	2170 mm	7'1"
4 Totale lengte met bak	5649 mm	17'11"	5585 mm	18'4"
5 Reikwijdte bij maximale storthoogte	725 mm	2'4"	810 mm	2'8"
6 Graafdiepte	95 mm	3,7"	90 mm	3,5"
7 Maximale storthoogte	2478 mm	8'1"	2395 mm	7'10"
8 Last over hoogte	3027 mm	9'11"	3035 mm	9'11"
9 Scharnierpen op maximale hoogte	3227 mm	10'7"	3230 mm	10'7"
10 Vertrekhoek (graden)		33°		33°
11 Totale lengte met vorken	5915 mm	19'4"	5945 mm	19'6"
12 Reikwijdte op maaiveldhoogte	720 mm	2'4"	750 mm	2'6"
13 Maximale reikwijdte	1215 mm	3'11"	1265 mm	4'2"
14 Vorkdiepte onder maaiveld (boven maaiveld)	25 mm	1,0"	(45 mm)	(1,8")
15 Vorkhoogte bij maximale reikwijdte	1425 mm	4'8"	1490 mm	4'11"
16 Maximale vorkhoogte	3090 mm	10'1"	3160 mm	10'4"
17 Reikwijdte van vorken bij maximale hoogte	445 mm	1'5"	505 mm	1'8"
18 Draaistraal over laadbak	4420 mm	14'6"	4445 mm	14'7"
19 Draaistraal aan binnenkant van band	2240 mm	7'4"	2240 mm	7'4"
20 Breedte over bak	1890 mm	6'2"	1880 mm	6'2"
21 Bandenmaat	1420 mm	4'8"	1420 mm	4'8"
22 Machinebreedte	1840 mm	6'	1840 mm	6'
23 Knikhoek (graden)		39°		39°
24 Storthoek bij maximale hoogte (graden)		45°		45°

Bedrijfsspecificaties

Machine met volle brandstoftank, ROPS-/FOPS-cabine, machinist van 80 kg (176 lb), SSL- of ISO-koppeling en universele bak (GP).

Type koppeling	ISO		SSL	
Bandenmaat	405/70 R18		405/70 R18	
Bedrijfsgewicht	5545 kg	12221 lb	5600 kg	12346 lb
Nominale laadbakinhoud	0,9 m ³	1,2 yd ³	0,9 m ³	1,18 yd ³
Opbrekkracht, bak	52 kN	11689 lb	42 kN	9442 lb
Bedrijfsaadvermogen volledig geknikt, bak	1808 kg	3986 lb	1703 kg	3754 lb
Kantelmoment recht, bak	4435 kg	9778 lb	4180 kg	9215 lb
Statisch kantelmoment volledig geknikt, bak	3615 kg	9970 lb	3405 kg	7507 lb
Terugkanteelhoek, transportstand	52°		52°	
Nominaal bedrijfsaadvermogen volledig geknikt, vorken (EN 474-3:2006, stevige en vlakke grond, stabiliteit 1,25 en zwaartepunt 500 mm [20"])	2200 kg	4848 lb	2065 kg	4553 lb

Cabine-uitrusting

Standaardcabine-uitrusting	Comfortcabine	Luxe cabine	Overkapping
Bekerhouder	•	•	•
Twee toegangsdeuren	•	•	
Vaste stuurkolom			•
Verstelbare stuurkolom	•	•	
Geveerde stoel, vinyl			•
Geveerde stoel, stof, met armleuning	•		
Stof, elektrische luchtvering, armleuning en hoofdsteen, lendensteun en verwarmde rugleuning		•	
Linkerruit – Schuivend	•	•	
Rechterrui – Schuivend		•	
Verwarmde achterrui	•	•	
Kledinghaak	•	•	•
Cabelamp	•	•	
Zonneklep	•	•	•
Vorbereidingskit voor radio (bedrading, luidspreker, antenne en grilles)		•	
Inklapbare buitenspiegels	•	•	•
Afsluitbare opbergruimte	•	•	•
Verstelbare binnenspiegel	•	•	•
Verwarming	•	•	
Optionele cabine-uitrusting			
Airconditioning	•	•	
Cat radio/cd/MP3/WMA/AUX	•	•	
Zonnescherm achter	•	•	
Machinebeveiligingssysteem	•	•	
Vorbereidingskit voor radio (bedrading, luidspreker, antenne en grilles)	•		

Maximale materiaaldichtheden

Gebaseerd op ISO 7546:1983 en nominale bedrijfsaadvermogens volledig geknikt.

Baktype	Universeel		Multifunctioneel		Licht materiaal	
Nominale capaciteit	0,9 m ³	1,2 yd ³	0,75 m ³	1,0 yd ³	1,2 m ³	1,6 yd ³
Storthoogte	2395 mm	94"	2470 mm	97"	2285 mm	90"
Maximale materiaaldichtheid	1755 kg/m ³	2958 lb/yd ³	2131 kg/m ³	3592 lb/yd ³	1208 kg/m ³	2036 lb/yd ³
Bakbreedte	1880 mm	74"	1880 mm	74"	2080 mm	82"

Compacte wiellader 906M

STANDAARDUITRUSTING

TRANSMISSIE/HYDRAULISCH SYSTEEM

- 100% differentieelblokkering op beide assen, selecteerbaar tijdens het rijden
- 18° pendelen van frame, 78° knikgeleding
- Transmissie, 20 km/h (12,4 mph) met zwaar uitgevoerde assen
- Kruipfunctie van transmissie
- Hydrostatische aandrijving
- Snelkoppeling voor uitrustingsstukken
- Proportioneel extra hydraulisch circuit
- Zweefunctie voor laderarm
- Hydraulische snelkoppeling voor koppelen onder druk
- Parallel heffende lader met Z-bar
- Op koelvraag reagerende koelventilator

MOTOR

- Cat C3.3B DIT EU Stage V/US EPA Tier 4 Final-motor
- Tweetraps luchtfilter met visuele verklapper
- Cat Extended Life-koelvloeistof
- Vergrendelbare motorcompartimenten
- Brandstoffilter/waterafscheider met snelkoppeling
- Aftapkraan voor motorolie (ecologische aftap die morsen voorkomt)
- Ontluchter in gesloten circuit
- Eco-modus

OPTIONELE UITRUSTING

TRANSMISSIE

- Instelbare snelheidsregelaar (kruipregeling)
- Trekkrachtregeling
- Elektronische gasklepvergrendeling
- Verstelbare Hystat-responsinstellingen
- Rijregeling
- Hoge snelheid, 35 km/h (21,7 mph) met noodstuurinrichting

LADER

- Extra hydraulisch systeem met hoge capaciteit en met snelkoppeling voor drukontlasting
- Ladingterugslagkleppen
- Positioneringsinrichting voor uitrustingsstuk met terug-naar-graven
- Verstelbare modulatie voor uitrustingsstukken

MOTOR

- Motorblokverwarmer 120 V
- Voorfilter voor motorluchtfilter

ELEKTRISCH

- In cabine gemonteerd zekeringenpaneel
- Accuschakelaar
- Accu voor zwaar gebruik, 12 V
- Koudestarthulp voor motor
- Dynamo, 90 A
- Servicepuntconnector voor elektronische diagnose (Electronic Technician™)
- Achteruitrijalarm

ALGEMEEN

- E-coat primer
- Druktestpunten
- Trekinrichting en sleeppen voor berging
- Systematisch onderzoek van smeerolie S-O-S-poorten

WERKOMGEVING VAN MACHINIST

- Bekerhouder
- Zonneklep
- ROPS- en FOPS-gecertificeerde overkapping/cabine
- Verstelbare polssteun
- Oprolbare veiligheidsgordel

ELEKTRISCH

- Machinebeveiligingssysteem (MSS: Machine Security System)
- Magnetisch zwaailicht
- Draadboom voor uitrustingsstuk
- Werklampen, twee vóór en twee achter

ALGEMEEN

- Aangepaste kleur
- Achterlichtbeschermers
- Bandenopties omvatten banden voor zwaar gebruik

VLOEISTOFFEN

- Cat Extended Life-koelvloeistof (-50 °C/-58 °F)

WERKOMGEVING VAN MACHINIST

- Airconditioning
- Cat radio/cd/MP3/WMA/AUX
- De comfortcabine omvat: geveerde stoel met stoffen bekleding, verwarmde achterraut, schuifraam links, kledinghaak, zonneklep, radiovoorbereiding en afsluitbare opbergruimte

- Hulpvoedingsaansluitingen
- Kledinghaak
- Digitale boorddisplaymodule
- Geluidsisolatie
- Multifunctionele joystick met richtingsregeling
- Twee inklapbare buitenspiegels
- Waarschuwingverklappers voor belangrijke systemen
- Eenvoudig te reinigen cabinevloer
- Afsluitbare opbergruimte
- Verstelbare binnenspiegel
- Cabine op isolatiesteunen
- Digitale bedrijfsurenteller
- Meters: brandstof-, hydrauliekolietemperatuur-, koelvloeistoftemperatuur-, snelheidsmeter
- Waarschuwingen: master, parkeerrem, hydrauliekoliedruk, motoroliedruk, koelvloeistoftemperatuur, elektrisch systeem, hydrauliekfilteromloop
- Hangende rem-/gaspedalen
- Geveerde stoel

- De luxe cabine omvat: de opties van de comfortcabine plus verwarmde luchtgeveerde stoel met stoffen bekleding en lendensteun, en rechter schuifraam
 - Voorbereidingskit voor radio inclusief luidsprekers (gesloten cabine)
 - Twee deuren (gesloten cabine)
 - Verwarmde achterraut (gesloten cabine)
 - Cabelamp (gesloten cabine)
 - Overdrukcabine (gesloten cabine)
 - Verwarming met ventilatieopeningen bij ruit, zijkant en voeten (gesloten cabine)
 - Ruitenwisser/-sproeier vóór en achter (gesloten cabine)
 - Zonnescherm achter
- ### UITRUSTINGSSTUKKEN
- Voor alle uitrustingsstukken en standaard/hoge opbrengst (raadpleeg uw Cat dealer)

Voor uitgebreidere informatie over Cat producten, dealers en branchespecifieke oplossingen bezoekt u onze website: www.cat.com

© 2021 Caterpillar
Alle rechten voorbehouden

Materialen en specificaties kunnen zonder kennisgeving worden gewijzigd. De op de foto's afgebeelde machines kunnen zijn voorzien van extra uitrusting. Neem contact op met uw Cat dealer voor beschikbare opties.

CAT, CATERPILLAR, LET'S DO THE WORK, hun respectievelijke logo's, "Caterpillar Corporate Yellow", de "Power Edge" en Cat "Modern Hex" trade dress, alsmede de bedrijfs- en productidentiteit die hier gebruikt worden, zijn handelsmerken van Caterpillar en mogen niet zonder toestemming gebruikt worden.

ADHQ7413-01 (06-2021)
Vervangt ADHQ7413
(ANZP, EU, N Am)

