

# 883 Spaleck



La NUEVA Terex Finlay 883 Spaleck es lo más novedoso en cribado móvil y tecnología de separación.

En el centro de esta cribadora se encuentra la criba de recuperación de residuos de 2 pisos, de alto rendimiento, con construcción y diseño alemán y malla elástica tipo Flip Flow.

El exclusivo diseño de piso superior escalonado con la tecnología de vanguardia Flip Flow en el piso inferior hace que la 883 Spaleck sea única en su clase.

Las capacidades de procesamiento y flexibilidad de la aplicación convierten a esta máquina en la única solución móvil global para el procesamiento y la separación de materiales de reciclaje como incineración de escoria, fracción ligera y pesada de la trituradora, metales de descarte, descarte electrónico, C+D, C+I, desechos voluminosos, compost, fracciones plásticas, biomasa, tierra vegetal, etc.

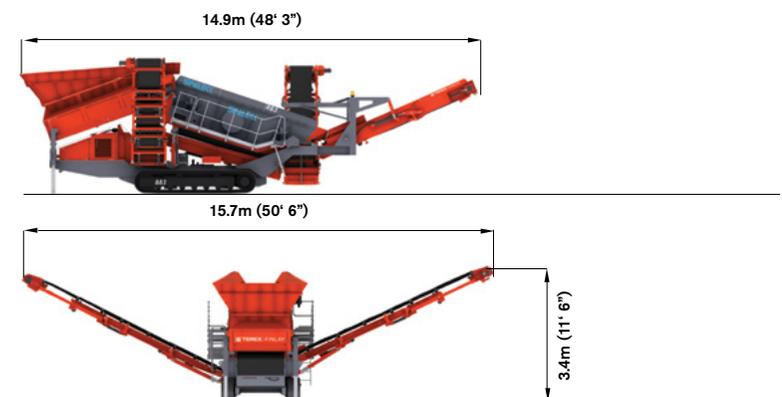
## Características:

- ▶ Cribado prácticamente libre de obstrucción en los pisos superior e inferior gracias a la tecnología probada y demostrada 3D y Flip Flow.
- ▶ Los segmentos de cribado 3D garantizan el cribado preciso sin que las piezas grandes pasen al material de grado medio.
- ▶ El cribado tipo Flip Flow con protector de criba montado sin tornillos evita la limpieza innecesaria y reduce las horas de mantenimiento.
- ▶ El extremo de descarga de la caja de cribado se puede elevar 500 mm hidráulicamente para facilitar el acceso y los trabajos de mantenimiento de forma eficiente.

## Posición de transporte



## Posición de trabajo



Peso de la máquina: 30,000Kg (66,138lbs)



**TEREX® | FINLAY**



**Cribas para servicio pesado  
883 Spaleck**