

840_R

Material-Umschlagmaschine
Material Handling Machine

D-Serie

NEU!
NEW!



194 kW / 261 HP



58.000 kg



MAXCAB

SENEBOGEN[®]
Green Line

Neue Großraum-Komfortkabine mit Schiebetür

New king-sized comfort cabin with sliding door

MAX CAB

Luftgefederter Komfortsitz

mit Sitzheizung und mehrfach verstellbarer Bandscheibenstütze, einstellbare Armlehnen

Air suspended comfort seat

with seat heating and adjustable with lumbar support, adjustable armrests



Beste Ergonomie

Sitz ergonomisch komplett individuell zu den Steuerhebeln und separat zu den Fußpedalen einstellbar

Best ergonomics

ergonomic operator's seat, individually adjustable in height and angle for optimum working environment and operator's comfort



Schiebetür

erleichtert sicheres und bequemes Ein- und Aussteigen

Sliding door

simplified and safe access to the operator's cab



Hydraulisch hochfahrbare Kabine

mit getöntem Sicherheitsglas, hydraulisch gedämpft und schwingungsgedämpft gelagert

Hydraulically elevating cab

with safety glass tinted, hydraulically damped, resiliently mounted



Trittrost mit Geländer

serienmäßig = Sicherheit beim Auf- und Abstieg

Step with railing

standard - safety in entering and exiting



SENNEBOGEN Diagnostic-System

zur Überwachung aller wichtigen Maschinen- und Motorfunktionen

SENNEBOGEN Diagnostic system

for monitoring of all essential machine and engine functions



Heiz-Klimaautomatik

mit Temperaturvorwahlsteuerung und automatischer Temperaturregelung, 8 individuell einstellbare Lüfterdüsen, hochwirksame Defrostfunktion, 4 Luftverteilmodi einstellbar am Bedienelement, integrierte AL/ UL Klappe, serienmäßiger Außenluft und Umluftfilter,

Automatic regulation

of heating and air condition according temperature setting, 8 adjustable air vents provide excellent defrosting, air/circulation function, particle filter for outside and circulation air

Technische Daten

D-Serie

Diesel-Motor

Leistung	194 kW/261 PS bei 2000 min¹
Model	Cummins QSB 6,7-C260 Tier III
Direkteinspritzung, Turbo aufgeladen, Ladeluftkühlung, emissionsreduziert, ECO-Mode, Leerlaufautomatik	
Kühlung	wassergekühlt
Luftfilter	Trockenfilter mit Vorabscheider, automatischem Staubaustrag, Haupt- und Sicherheitselement, Verschmutzungsanzeige
Kraftstofftankinhalt	600 l
Elektrische Anlage	24 V
Batterien	2 x 110 Ah, Hauptschalter

Hydraulik-System

Load Sensing/ LUDV Hydrauliksystem für Arbeitsfunktionen und Fahrfunktion	
Pumpentyp	Verstell-Kolbenpumpe in Schrägscheibenbauart Lastdruckunabhängige Volumensteuerung für gleichzeitige, unabhängige Steuerung der Arbeitsfunktionen
Pumpenregelung	Nullhubregelung, Bedarfsstromsteuerung - die Pumpen fördern nur so viel Öl, wie auch tatsächlich verbraucht wird, Druckabscheidung, Grenzlastregelung
Fördermenge max.	bis 660 l/min
Betriebsdruck bis	350 bar
Filtration	Hochleistungsfiltration mit Langzeitwechselintervall SENNEBOGEN HydroClean-Feinfiltersystem Wasserabscheidung, optional
Kühlung	Sehr großdimensionierte Kühlereinheit mit thermisch geregeltem Lüfterantrieb
Hydrauliktank	500 l
Steuerung	Proportionale, extra feinfühlig hydraulische Ansteuerung der Arbeitsbewegungen, 2 hydraulische Servo-Joysticks für die Arbeitsfunktionen, Zusatzfunktionen über Schalter und Fußpedale
Alle Hydraulikkreise sind mit Sicherheitsventilen abgesichert	
Hohe Energie-Effizienz durch großdimensionierte Hydraulikventile und -leitungen	
Hydraulikspeicher für Notablass der Ausrüstung bei Motorstillstand	
Zentrale Messanschlüsse für Hydrauliktest	
Rohrbruchsicherheitsventile für die Hubzylinder	
Rohrbruchsicherheitsventile für die Stielzylinder	

Drehwerk

Kompaktplanetengetriebe mit Schrägachsen-Hydraulikmotor, integrierte Bremsventile	
Feststellbremse	Lamellenbremse, über Federn wirkend
Drehkranz	Starker Kugeldrehkranz, abgedichtet
Drehgeschwindigkeit	0-8 min ¹ , stufenlos

Oberwagen

Bauart	Verwindungssteife Kastenbauweise, präzisionsbearbeitet, Stahlbüchsen für Auslegerlagerung
Klare, sehr servicefreundliche Konzeption, in Längsrichtung eingebauter Motor	

Kühlsystem

Kompakte 3-Kreis-Kühlereinheit mit großer Kühlleistung, thermisch geregelter Lüfterantrieb reduziert Energieverbrauch und Lärmemission, Lüfter-Reversierung zum einfachen und regelmäßigen Reinigen

Arbeitsausrüstung

Konstruktion	Jahrzehntelange Erfahrung und modernste Computersimulation garantieren ein Höchstmaß an Stabilität und Lebensdauer
Lagerstellen sind sehr großdimensioniert mit wartungsarmen, abgedichteten Spezial-Lagerbüchsen, präzisionsbearbeitet	
Zylinder	Hydraulikzylinder mit hochwertigen Dichtungs- und Führungselementen, Endlagendämpfung, Lagerstellen abgedichtet
Zentralschmierung	Automatische Zentralschmieranlage

Unterwagen

Konstruktion	Breitspur-Raupenunterwagen R44D/380 in stabiler, verwindungssteifer Kastenkonstruktion
Fahrtrieb	Hydraulischer Fahrtrieb je Fahrwerksseite durch einen Axialkolbenmotor über Kompakt-Planetengeräte im Fahrwerksrahmen integriert.
Parkbremse	Federbelastete, hydraulisch lösbare Lamellenbremsen. Hydraulische Bremsventile schützen die Fahrmotore bei Talfahrt.
Laufwerk	Unterwagen mit extra starkem Baggerlaufwerk und 3 Steg Bodenplatten 700 mm
Fahrgeschwindigkeit	0-2,3 km/h

Einsatzgewicht

840 R mit Arbeitsausrüstung K18, Greifer 600 l, 700 mm 3 Steg-Bodenplatten ca. 58.000 kg
Das Einsatzgewicht variiert je nach Ausführung und Ausstattung.
Technische Änderungen vorbehalten!

Specifications

D-Series

Diesel engine

Output	194 kW/261 HP at 2000 rpm
Model	Cummins QSB 6,7-C260 Tier III
Direct injection, turbo charged, intercooler, reduced emission	
Speed idling system, economic mode	
Cooling	Water cooled
Air filter	Dry air filter with precleaner, automatic dust discharge, main and safety element, pollution indicator
Fuel tank	600 l
Electric system	24 Volt
Batteries	2 x 110 Ah, main switch

Hydraulic system

Load sensing/LUDV system for working functions and drive function	
Hydraulic pump	Variable displacement piston pump, swashplate type, load sensing regulation for parallel, independent operation of the working functions
Pump regulation	Zero flow regulation, flow on demand control - the pumps only supplying the required oil pressure cut off, speed sensing regulation
Oil flow up to	660 l/min
Pressure up to	350 bar
Filtration	High energy efficiency filtration with long time change interval, SENNEBOGEN HydroClean micro filtration with water separation
Cooling	Large-sized cooling unit, air fan is thermically controlled
Hydraulic tank	500 l
Steering	Proportional and precise control of the hydraulic functions, 2 hydraulic servo joysticks for operating movements, additional functions through switches and foot pedals
Safety valves for all hydraulic circuits	
High efficiency through well designed hydraulic valves and lines	
Pressure accumulator for lowering of attachments when engine turned off	
Central pressure test ports	
Safety check valves for hoist cylinders	
Safety check valves for stick cylinders	

Swing drive

Compact planetary reduction gear with piston type hydraulic motors, integrated brake valves	
Parking brake	Multi disc brake, spring loaded
Swing bearing	Strong ball bearing, sealed
Swing speed	0-8 rpm, stepless

Upper carriage

Design	Torsion resistant type design precision machined, steel bushes for the boom pivot.
Clear, very service-friendly design, engine intallation in longitudinal direction	

Cooling system

- Compact 3 circuit cooling system, large sized, thermically controlled fan, reduces fuel consumption and noise emission
- reverse fan rotation for cleaning the radiator

Working equipment

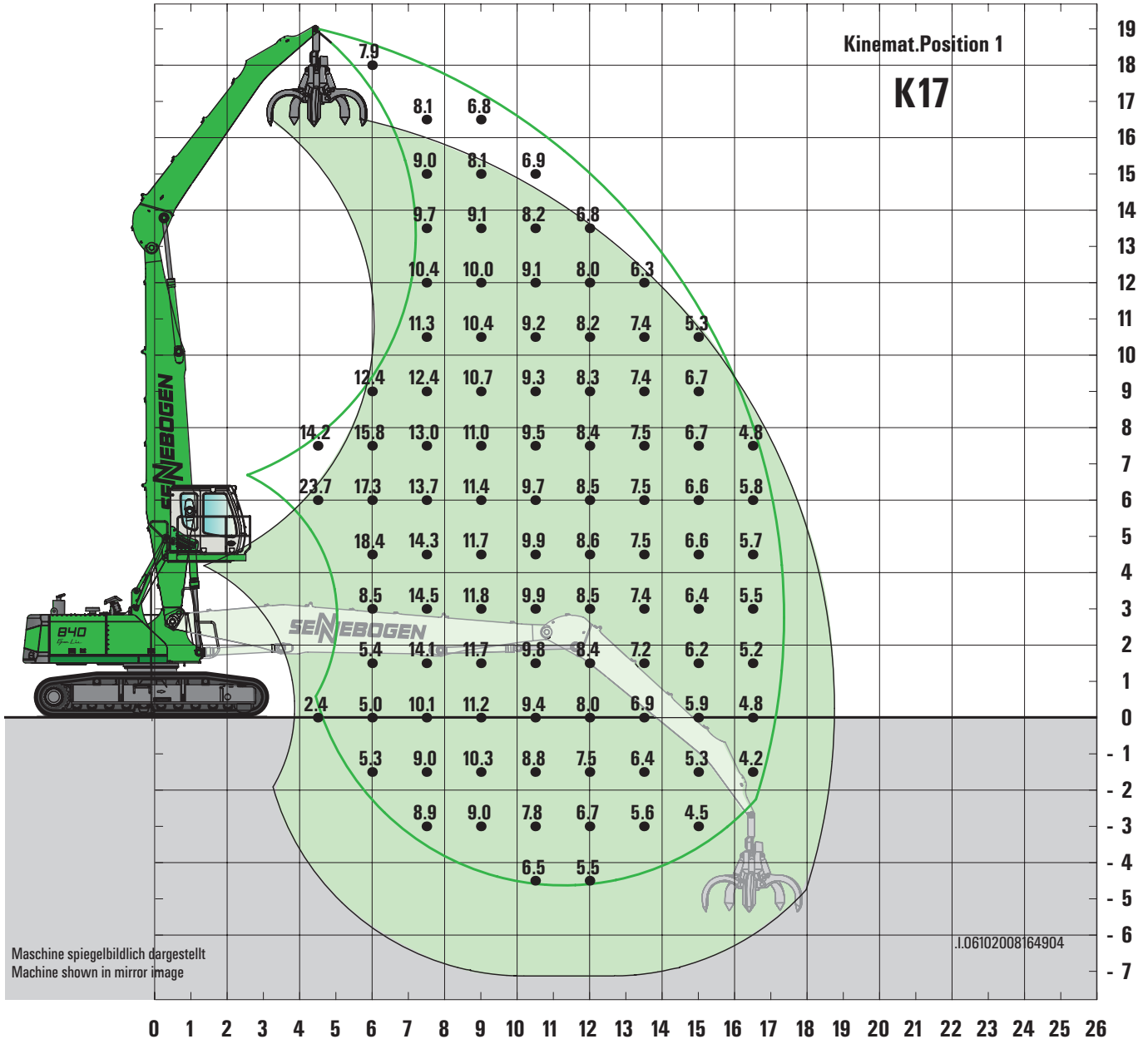
Design	Decades of experience and state-of-the-art computer simulation guarantee highest stability and durability
Pivots are well designed with low maintenance, precision machined, sealed special bushes	
Cylinders	Hydraulic cylinders with high-grade seal and guide system, end position damping, sealed bearings
Lubrication	Automatic central lubrication system

Undercarriage

Design	Wide gauge crawler undercarriage R44D/380 as rigid, torsion-free box-type design
Drive system	Each track is independently driven by an axial piston motor via compact-planetary gear, the drives are integrated into the track frames.
Parking valves	Spring-loaded hydraulically releasable multipledisk brakes as safety parking brakes. Hydraulic brake valves protect the drive motors on steep gradients
Tracks	Undercarriage with extra strong crawlers and triple bar grouser plates 700 mm
Travel speeds	0-2,3 km/h

Operating weight

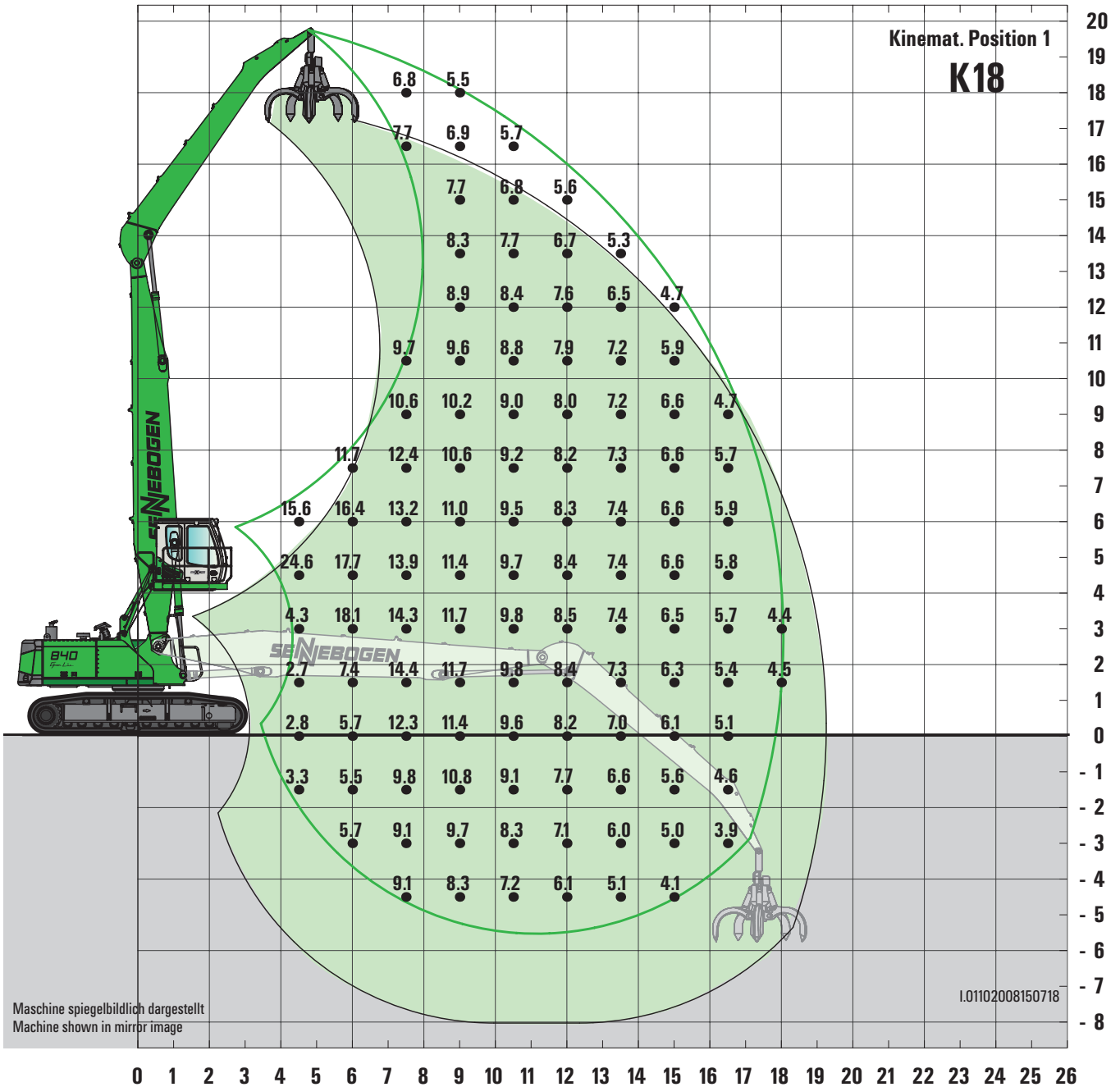
840 R including loading boom K18, grab 600 l, 700 mm triple bar shoes approx. 58.000 kg
 The operating weight may vary with different equipment and attachments.
 Subject to technical modification!



840 R

- Unterwagen/Undercarriage: **R44D/380**
- Kompaktausleger/Compact boom: **10,6 m**
- Ladestiel/Loading stick: **7,1 m**
- Kabine/Cab: **maXcab D270, hydraulisch hochfahrbar / maXcab D270, hydraulic elevating**

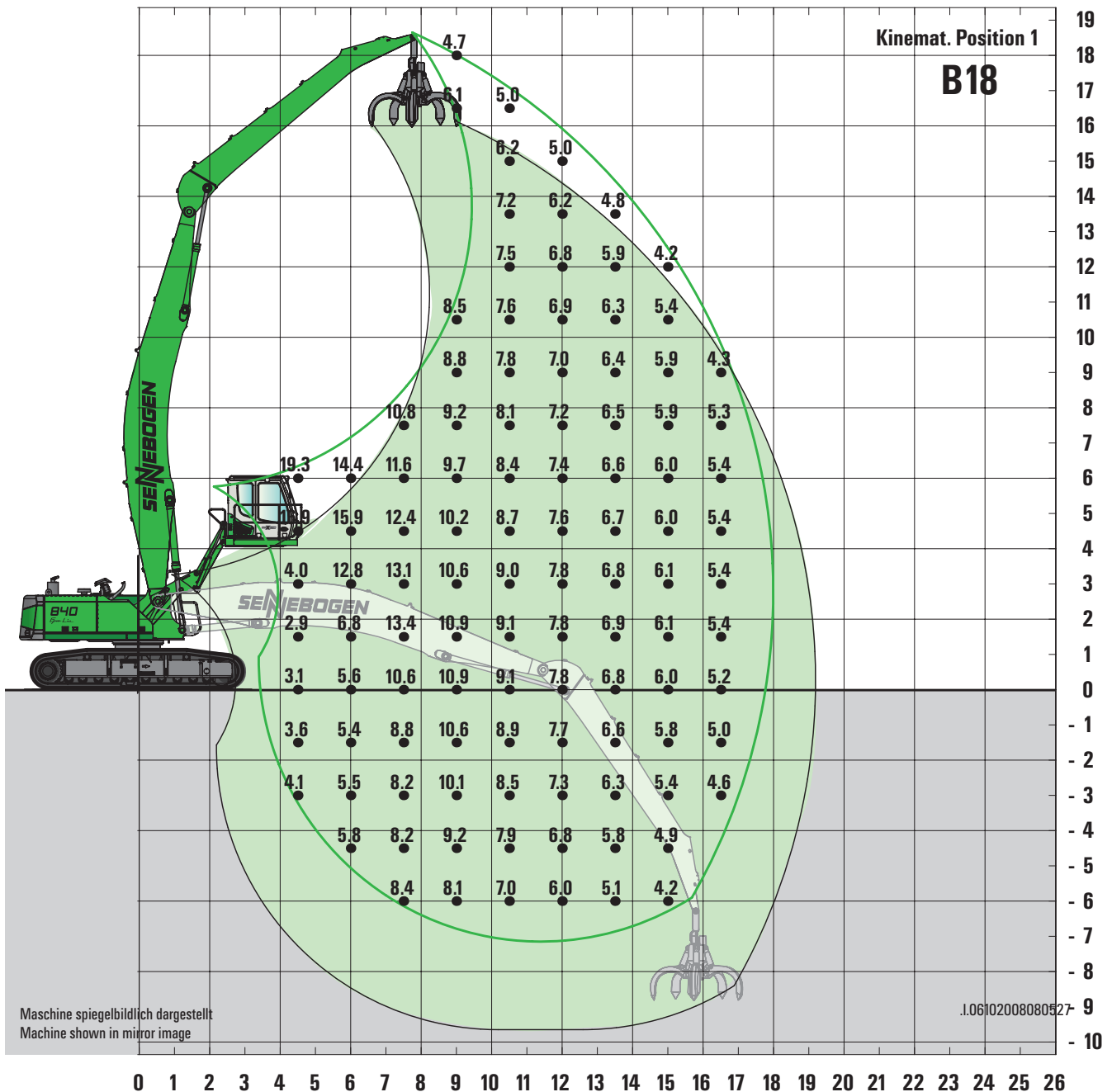
Alle Traglastwerte sind in Tonnen (t) angegeben und betragen 75 % der statischen Kipplast bzw. 87 % der hydraulischen Hubkraft gemäß ISO 10567. Sie sind auf festem und ebenem Untergrund 360° schwenkbar. Die Werte in Klammern [...] gelten in 360° freistehend. Arbeitsgeräte wie Mehrschalengreifer, Magnet etc. sind Teil der Traglast. Für den Lasthebebetrieb sind entsprechend der CE-Richtlinien Rohrbruchsicherungen und eine Lastmomentbegrenzung erforderlich.



840 R

- Unterwagen/Undercarriage: **R44D/380**
- Kompaktausleger/Compact boom: **10,6 m**
- Ladestiel/Loading stick: **8,0 m**
- Kabine/Cab: **maXcab D270, hydraulisch hochfahrbar / maXcab D270, hydraulic elevating**

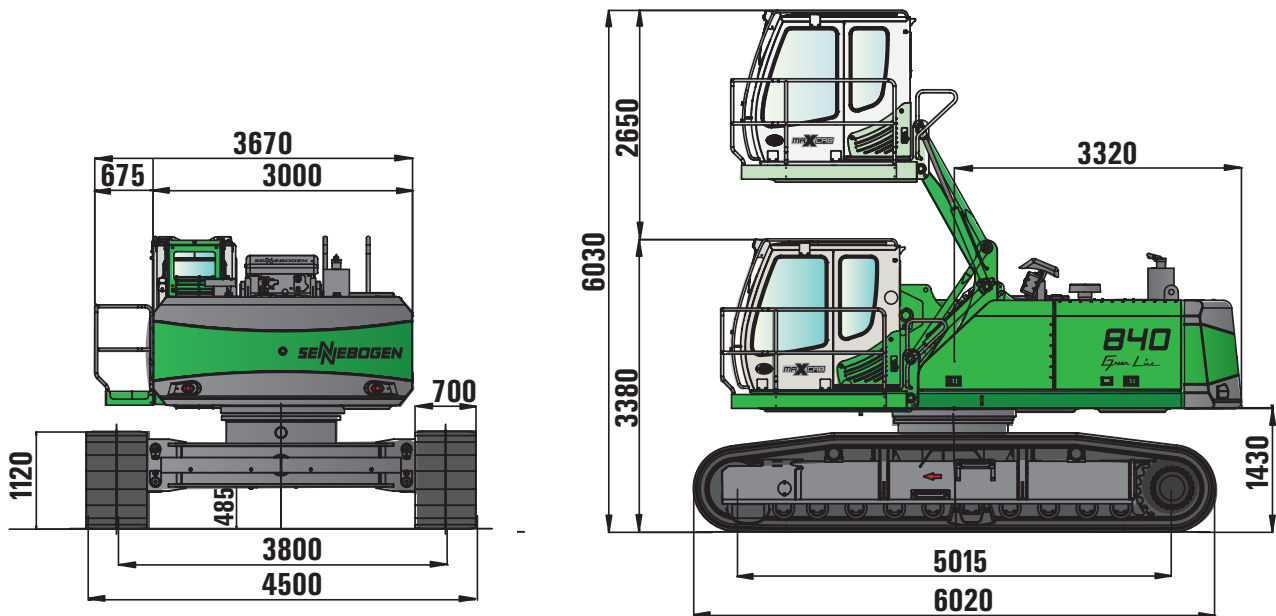
Lift capacities are stated in metric tons. Indicated loads are based on ISO 10567 and do not exceed 75 % of tipping and 87 % of hydraulic capacity. Machine on firm, level supporting surface. Loads in brackets [...] are valid 360° free on wheels. Working equipment like orange peel grab, magnet plate etc. are part of the lifting capacity. In the European Union excavators have to be equipped with a load moment limiter and automatic check valves, when they are used for lifting operations.



840 R

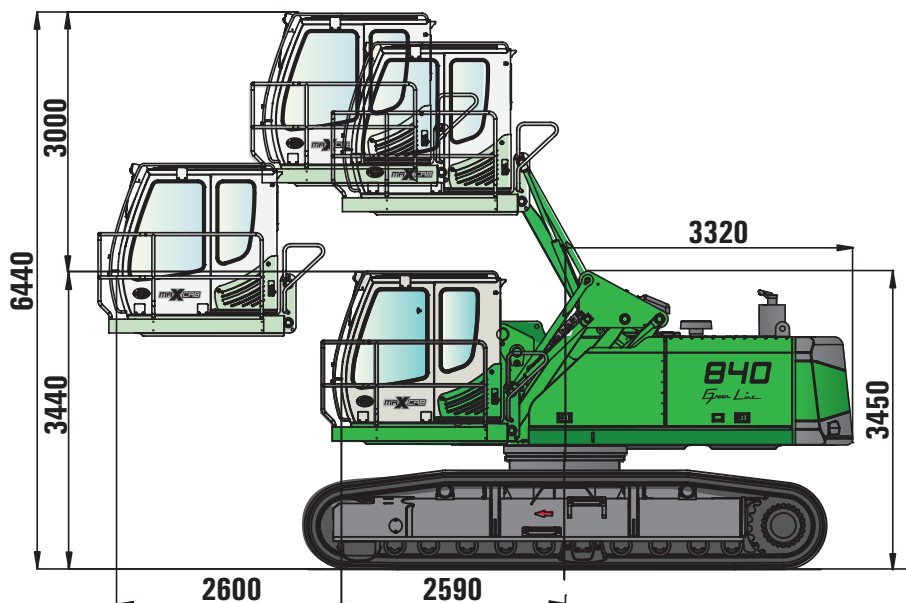
- Unterwagen/Undercarriage: **R44D/380**
- Kompaktausleger/Compact boom: **11,0 m Banana**
- Ladestiel/ Loading stick: **8,0 m**
- Kabine/Cab: **maXcab D300/260, hydraulisch hoch- und vorfahrbar**
maXcab D300/260, hydraulically elevating and forward moving

Alle Traglastwerte sind in Tonnen (t) angegeben und betragen 75 % der statischen Kipplast bzw. 87 % der hydraulischen Hubkraft gemäß ISO 10567. Sie sind auf festem und ebenem Untergrund 360° schwenkbar. Die Werte in Klammern [...] gelten in 360° freistehend. Arbeitsgeräte wie Mehrschalengreifer, Magnet etc. sind Teil der Traglast. Für den Lasthebebetrieb sind entsprechend der CE-Richtlinien Rohrbruchsicherungen und eine Lastmomentbegrenzung erforderlich.



840 R mit hydraulisch hochfahrbarer Kabine Typ D270
840 R with hydraulic elevating cab type D270

Transportbreite 3000 mm mit abgebauten Laufwerken
Transport width 3000 mm with dismounted track wheel carrier



840 R mit Breitspurunterwagen R44D/380 und hydraulisch hoch- und vordrängbarer Kabine Typ D 300/260
840 R with wide gauge undercarriage R44D/380 and hydraulic elevating and forward moving cab type D 300/260

Transport-Maße / Transport dimensions

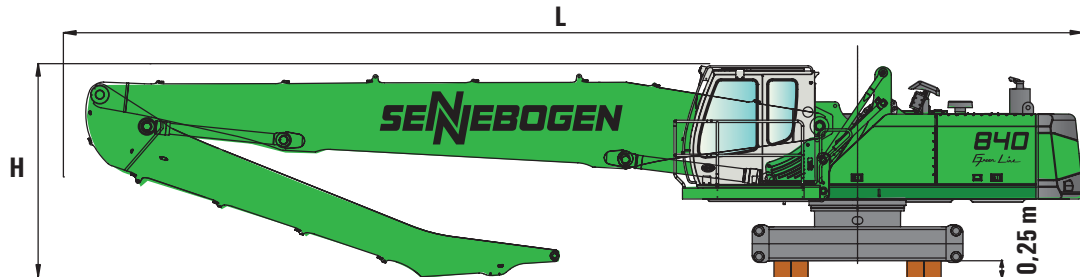
D-Serie

840 R Unterwagen Typ R 44D/380

Transportbreite 3000 mm mit abgebauten Laufwerken

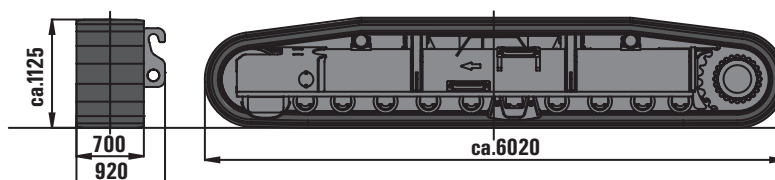
840 R undercarriage type R 44D/380

Transport width 3000 mm with dismounted track wheel carrier



	Ladeausleger loading boom	Greiferstiel grabstick	Transportlänge (L) transport length	Transporthöhe (H) transport height
K17	10,6 m	7,1 m	15,00 m	3,20 m
K18	10,6 m	8,0 m	15,00 m	3,65 m
B18	11,0 m Banana	8,0 m	15,35 m	3,55 m

Raupenlaufwerk, B7 Laufwerke R44D/380 mit 700 mm Bodenplatte, Gewicht je ca. 7600 kg - 2 Stück
crawler, B7 crawler R44D/380 with 700mm track shoes, weight each approx 7600 kg - 2 pieces



Vorsprung durch Innovation Leading through Innovation

SENNEBOGEN Maschinenfabrik GmbH
Hebelstrasse 30 · D-94315 Straubing
Tel: +49(0)94 21/5 40-146 Fax: 4 38 82
E-Mail: greenline@sennebogen.de

Technische Änderungen ohne Vorankündigung und Verpflichtung gegenüber früher gelieferten Geräten vorbehalten!
Die abgebildeten Geräte können Sonderausrüstungen haben! Irrtum und Druckfehler vorbehalten.
Technical specifications are subject to change without notice and without incurring responsibility for machines previously sold! The shown machines may have special equipment! Errors and misprints reserved.

www.sennebogen.com