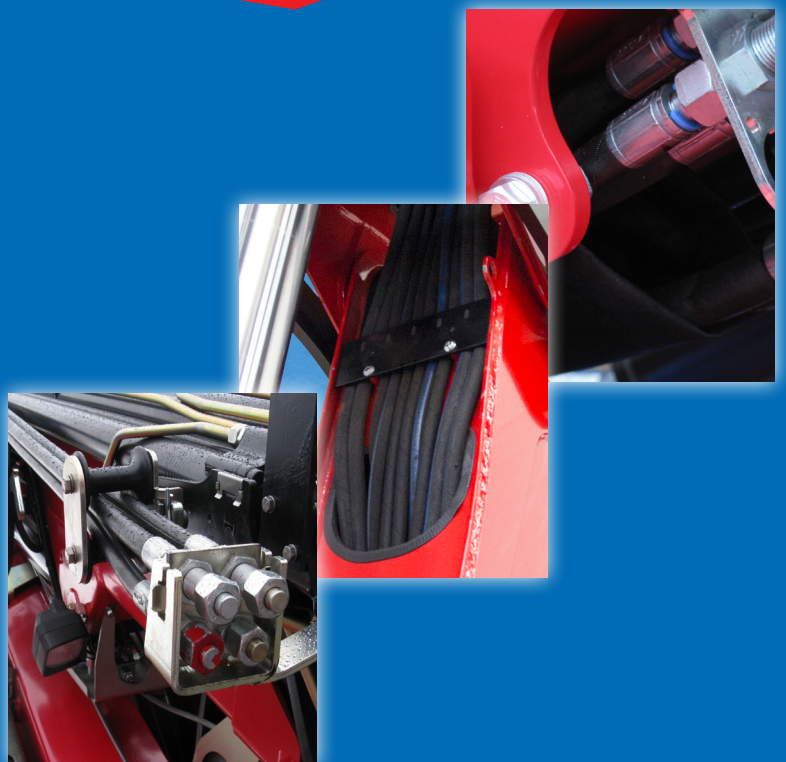


810K-MCS



- power to lift





Grupo de carga HC1/HD4/B3		810-K1	810-K2	810-K3	810-K4
Tipo				K-MCS	
DATOS TÉCNICOS					
Momento de carga	tm	7.6	7.5	7.3	7.1
Alcance hidráulico	m	5.3	7.3	9.1	11.0
Momento de giro	kgm		840		
Ángulo de giro	°		400		
Presión de trabajo	bar		325		
Peso sin estabilizadores	kg	685	760	830	895
Peso de los estabilizadores estándar	kg		120		
Caudal de la bomba	l/min		35		
Capacidad del tanque hidráulico en la grúa	l		50		
Potencia absorbida	kW		19		
GEOMETRÍA					
Altura sobre el chasis	mm	1910	1910	1910	1910
Anchura grúa plegada	mm		2200		
Longitud sin válvulas extra	mm		661		
Longitud con 2 válvulas extra en enrollatubos interiores	mm		661		
Sistema de biela simple Power Plus			Basic		
Inclinación superior a la horizontal en la grúa	°		15		
Altura de gancho a 1 m de la columna	m	2.76	2.67	2.58	2.5
MANEJO					
Manejo manual de la grúa (MC)				Estándar	
Manejo manual de las funciones de los estabilizadores				Estándar	
Mando doble de la grúa y las vigas extensibles				Estándar	
MANEJO					
Sistema de seguridad RCL 5300				Estándar	
Distribuidor del tipo (-h) para el manejo de la grúa				Estándar	
Distribuidor del tipo (-h) para el manejo de las patas estabilizadoras y las vigas extensibles				Estándar	
Sistema de adaptación de velocidad eléctrico-hidráulico HDL-h				Estándar	
OPCIONES: EQUIPO HIDRÁULICO					
Filtro de alta presión				Opción	
Vigas extensibles hidráulicas				Opción	
Enchufe rápido para válvulas extra				Opción	
Válvulas extra con cadenas y latiguillos				Opción	
Válvulas extra en enrollatubos en las extensiones				Opción	
Válvulas extra en enrollatubos exteriores				Opción	
2 funciones disponibles (no en grúas con vigas extensibles hidráulicas)				Opción	
Aceite biodegradable				Opción	
Tanque hidráulico en la grúa				Opción	
OTROS TIPOS DE EQUIPO		810-K1	810-K2	810-K3	810-K4
Número de prolongas manuales		1	1	1	1
Sistema de control de estabilidad EVS para grúas manuales				Opción	
Proyector en la grúa				Opción	
Pata estabilizadora fija tipo V				Estándar	
Pata estabilizadora abatible manualmente del tipo R, 45°, 90°, 135°, 180°				Opción	
Pata estabilizadora abatible manualmente del tipo GR, 45°, 90°, 135°, 180° con muelle de gas				Opción	
Caja con botón STOP (ESD)				Estándar	
Limitación mecánica del área de giro 210°				Opción	



HMF RCL 5300

El sistema de seguridad supervisa la carga de la grúa y la estabilidad del vehículo, asegurando así la seguridad del operario de la grúa.



Peso propio excelente

Un peso propio muy bajo en combinación con un gran momento de carga ofrece una capacidad de carga muy grande y una carga y descarga muy eficaz.



Mando doble efectivo

La grúa está equipada con mando doble del distribuidor de la grúa y de las patas estabilizadoras.



Sistema de biela simple Power Plus

El sistema de biela simple Power Plus de HMF eleva excelentemente en largo alcance y trabaja muy rápido a la carga y descarga de la carrocería del camión con la bivalva de arena.



MCS - manejo manual - capacidad adicional

(Manual Control Superior)

Las grúas se han equipadas con un distribuidor de manejo manual y la función HDL que ofrecen un manejo preciso y simple de las funciones de grúa. El sistema de seguridad RCL 5300 con el sistema de seguridad TCL sólo limita las funciones que aumentan el momento de carga por una carga del 100%. Se puede manejar las demás funciones.



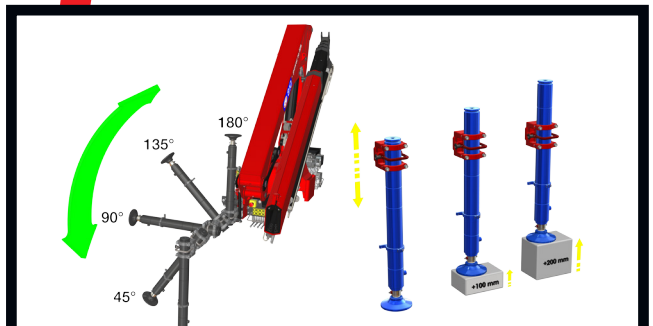
Tubería interna

La grúa se representa muy elegante con la tubería interna en la columna y las vigas extensibles, lo que ofrece una protección máxima de los latiguillos contra desgaste, luz solar y daños.



Sistema de regeneración de cilindros de extensión

Una válvula del sistema de regeneración en los cilindros de extensión aumenta notablemente la velocidad de trabajo. Esto hace el ciclo de carga de la grúa muy rápido y económico. La válvula se adapta a las condiciones de carga actuales, así que la fuerza necesaria siempre está disponible.



Todo tipo de solución de patas estabilizadoras

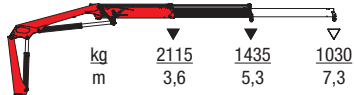
Las patas estabilizadoras son robustas, fáciles de manejar y sólo ocupan poco espacio. Se puede elegir entre patas estabilizadoras fijas y patas estabilizadoras abatibles manualmente (45°, 90°, 135°, 180°) con o sin muelle de gas. El cilindro se puede ajustar +/- 200 mm con una carrera completa.



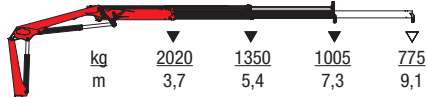
- power to lift



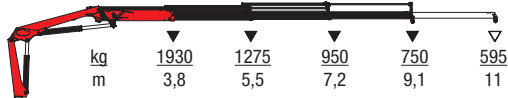
810K1-MCS



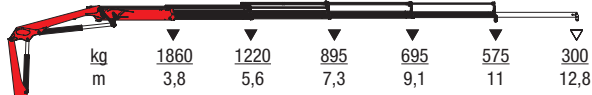
810K2-MCS



810K3-MCS



810K4-MCS



▼ Capacidad de elevación sin prolongas manuales
 ▽ Capacidad de elevación con prolongas manuales



- power to lift
HMF Group A/S

Oddervej 200 · DK-8270 Højbjerg
 Tel.: +45 8627 0800 · info@hmf.dk

www.hmf.dk

Z008947-05

Nos reservamos el derecho de introducir modificaciones.