

PROVISIONAL



168 kW



33,7 t



11 m



MAX CAB

730E

Máquina manipuladora móvil

Nivel de emisiones IV

730E Un paso hacia delante. La serie E.



1974: Máquina manipuladora de madera con cabina de conductor elevada

Lo que distingue a la serie E

- 60 años de experiencia en el diseño y la construcción de máquinas manipuladoras hidráulicas
- Máximo rendimiento sin compromiso en todos los sectores, con especial atención a la manipulación de material
- Técnica controlable: componentes de alta calidad, adecuados al nivel exacto de ingeniería
- Larga vida útil del producto y elevada estabilidad del valor

Sus ventajas más importantes:

1 Green Efficiency
Ahorrar combustible – bajar costes empresariales
Trabajo silencioso – protección del conductor y del medio ambiente



2 Rendimiento al máximo nivel
Mecánica duradera – piezas sometidas a esfuerzos optimizadas
Elevadas velocidades – altas capacidades de carga

3 Máxima comodidad de manejo
Cabina confortable Maxcab – trabajo relajado
SENCON – SENNEBOGEN Control System



4 Seguridad máxima
Entrada y salida seguras – superficies antideslizantes
Cámaras modernas – visión de conjunto de la zona de trabajo

5 Mantenimiento y servicio técnico sin complicaciones
Diagnóstico de errores sencillo – puntos de medición centrales
Mantenimiento sencillo – identificación unívoca

6 Asesoramiento y asistencia técnica
3 centros de producción – 2 filiales
120 distribuidores – más de 300 puntos de asistencia técnica





*Hasta un 25 % según el tipo de trabajo en comparación con la serie D

730E La manipuladora de madera



Trabajo	Punto muerto		Parada
			
1800 ECO r.p.m.	1400 r.p.m.	800 r.p.m.	0 r.p.m.
0 s	5 s	8 s	5 min



Completamente equipado de serie

Rendimiento óptimo

- Potente accionamiento para altos rendimientos de conducción y manipulación, incluso para movimientos superpuestos
- Gran sistema hidráulico y una capacidad de enfriamiento perfectamente adaptada a condiciones de trabajo ideales

Lastrado mínimo - diseño compactas

- Reducido radio frontal y trasero para una maniobrabilidad óptima especialmente en espacios estrechos
- Gran capacidad de carga con peso propio reducido

Conducción potente y automotriz

- Robusto carro inferior con un potente y silencioso motor de tracción
- Tira de un remolque de hasta 25 t de peso
- Máximo confort en la conducción con freno de estacionamiento y asistente de arranque
- Sistemas de asistencia al conductor con detección automática de la dirección y cambio automático
- Estabilidad inmejorable gracias a sus 8 neumáticos





Brazo accionado desde la parte posterior

Ideal distribución del peso
gracias a su centro de gravedad central



Ligero contrapeso
suficiente



Menor masa
para acelerar y frenar



Menor peso propio ahorra hasta
= un 20 % de combustible

Campo de visión perfecto

- Elevación de cabina estable de 1,0 m o 1,5 m (opción)
- Perfecta visibilidad desde la cabina gracias al accionamiento del brazo desde la parte posterior
- Una cámara hacia la derecha y otra hacia atrás

Máxima seguridad

- Robusta rejilla de protección para la cabina
- Acceso seguro a la cabina y a la superestructura giratoria mediante asideros estables y superficies antideslizantes
- Puerta corredera para mayor comodidad y seguridad
- Barandillas resistentes en la superestructura giratoria

Green Efficiency

- Conforme a los niveles de emisiones IV, tecnología de emisiones limpia gracias a AdBlue
- Económico gracias al EcoMode, el punto muerto automático y el sistema automático de arranque y parada

730E La serie E. Todo confort.

Cómoda cabina Maxcab

- Cómodo asiento con suspensión neumática y calefacción de asiento
- Cómodo control con palanca de mando
- Palanca de mando en la consola del asiento, con vibración simpática
- Puerta corredera, pasarela delante de la cabina*
- Monitor en color para imágenes de cámara hacia la derecha y hacia atrás
- SENNEBOGEN OptiMode: Diferentes modos para optimizar la potencia



Comodidad del operador

- Ascenso antideslizante para el acceso seguro a la máquina
- La puerta corredera permite entrar y salir con seguridad y comodidad
- Trabajo agradable debido a la baja emisión de ruido

Climatizador automático

- Clima de trabajo siempre agradable gracias a las 10 boquillas del ventilador distribuidas homogéneamente
- Control sencillo mediante elementos de mando centrales

SENCON

- Menú claro
- Cálculo de valores operativos sin instrumentos de medición adicionales
- Rápida localización de fallos gracias a mensajes detallados

730E Mantenimiento y servicio técnico sin complicaciones



Mantenimiento optimizado

- Diagnóstico de averías sencillo y rápido gracias al práctico y claro distribuidor eléctrico
- Fácil acceso a todos los puntos de mantenimiento de la máquina
- Lubricación central automática para el equipamiento y la superficie de deslizamiento de la corona giratoria



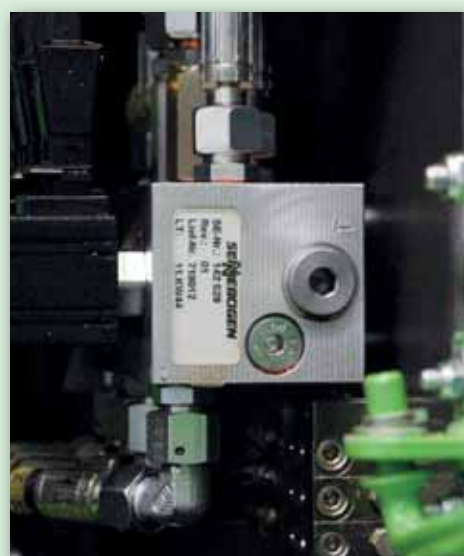
HydroClean*

- Máxima protección de los componentes hidráulicos gracias a filtros ultrafinos de 3 μm
- Aceite hidráulico más puro, tiempo de vida útil del aceite prolongado



Puntos de medición centrales

- Puntos de medición centrales y de fácil acceso
- Comprobación rápida de toda la instalación hidráulica



Identificación clara

- Identificación de todas las piezas con un número de pieza unívoco
- Solicitud de repuestos sencilla y rápida

* opcional

730E Datos técnicos, equipamiento

TIPO DE MÁQUINA

Modelo (tipo) **730**

MOTOR

Potencia	164 kW / 223 PS a 2000 r.p.m. Emisiones conforme al nivel de emisiones IIIa 168 kW / 228 PS a 2000 r.p.m. Emisiones conforme al nivel de emisiones IV
Modelo	Cummins QSB 6.7 – C220 nivel IIIa / IV Inyección directa, turbocompresión, intercooler, emisiones reducidas, ECO-Mode, marcha al ralentí automática, parada automática
Refrigeración	Refrigerado con agua, inversión del sentido de giro del ventilador del radiador
Filtro diésel	Con separador de agua y calefacción
Filtro de aire	Filtro seco con separador previo integrado, descarga de polvo automática, elementos principales y de seguridad, indicador de suciedad
Depósito de combustible	460 l
Inst. eléctrica	24 V
Baterías	2 x 150 Ah , baterías de alta capacidad de arranque en frío
Opciones	<ul style="list-style-type: none"> ■ Pre calentamiento del bloque motor ■ Bomba eléctrica de relleno de combustible ■ Polo de arranque externo

SUPERESTRUCTURA GIRATORIA

Diseño	Estructura en forma de caja resistente a la torsión, fabricada con gran precisión, bujes de acero para el apoyo de la pluma Diseño de sencillo mantenimiento, motor instalado en sentido longitudinal
Lubricación central	Lubricación central automática para el equipamiento y la superficie de deslizamiento de la corona giratoria
Sistema eléctrico	Distribuidor eléctrico central, interruptor de la batería
Sistema de refrigeración	Sistema de refrigeración de 3 circuitos con gran potencia refrigerante, accionamiento del ventilador con regulación termostática para los radiadores de agua y aceite, revisión del ventilador para la limpieza
Seguridad	Cámara derecha y trasera, control de emergencia de las funciones principales
Opciones	<ul style="list-style-type: none"> ■ Freno del mecanismo de giro mediante pedal ■ Paquete de luces con LED ■ Extintor ■ Pre calentamiento eléctrico del depósito hidráulico ■ Paquete de baja temperatura ■ Barandilla circundante en la superestructura giratoria

SISTEMA HIDRÁULICO

Load Sensing / sistema hidráulico LUDV, funciones de trabajo con control hidráulico previo, regulación de límite de carga	
Tipo de bomba	Bomba de émbolos ajustable con diseño de discos oblicuos, control de caudal independiente de la presión de la carga para que el control de las funciones de trabajo pueda realizarse también de forma paralela e independiente
Regulación de la bomba	Regulación de flujo nulo, control del caudal necesario – las bombas bombean la cantidad exacta de aceite necesario, corte de presión, regulación de límite de carga
Presión de funcionamiento	hasta 350 bar
Filtración	Filtración de alto rendimiento con largos intervalos de cambio
Depósito hidráulico	390 l
Control	Control hidráulico de los movimientos de trabajo, preciso y proporcional, 2 servopalanca de mando hidráulicas para las funciones de trabajo, funciones adicionales mediante interruptores y pedales
Seguridad	Circuitos hidráulicos protegidos con válvulas de seguridad, descargado de emergencia del equipamiento en caso de parada del motor
Opciones	<ul style="list-style-type: none"> ■ Filtro ultrafino hidráulico HydroClean de 3 µm de SENNEBOGEN ■ Llenado de bioaceite de alto valor ecológico ■ ToolControl para programar la presión y el caudal de hasta 10 herramientas

MOTOR DE GIRO

Caja de cambios	Engranaje planetario compacto con motor hidráulico de pistón axial, válvulas de freno integradas
Freno de estacionamiento	Freno de discos múltiples, accionado mediante muelles
Corona de giro	Corona giratoria dentada por fuera con protección de 360° y lubricación de los dientes del piñón
Velocidad de giro	0-7 r.p.m., con progresión continua

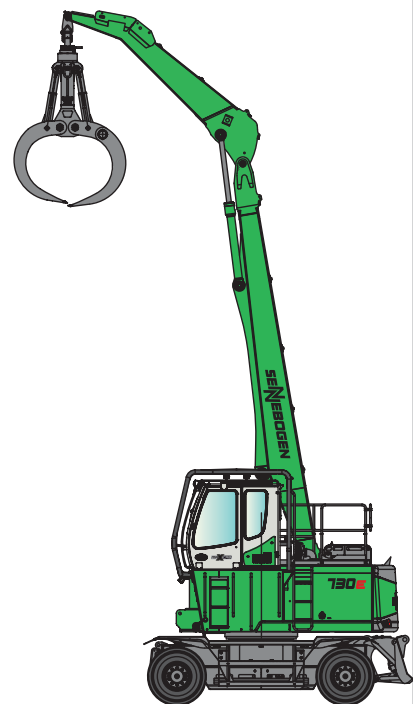
730E Datos técnicos, equipamiento

CABINA <small>MAXCEB</small>	
Tipo de cabina	Elevación de cabina rígida de 1 m
Equipamiento de la cabina	Puerta corredera, excelente ergonomía, aire acondicionado automático, calefacción del asiento, cómodo asiento neumático, filtro de aire externo / de aire de circulación, dirección mediante palanca de mando, conexiones de 12 V / 24 V, SENCON V2
Protección de la cabina	Firme rejilla de protección para la cabina
Opciones	<ul style="list-style-type: none"> ■ Elevación de cabina rígida de 1,50 m ■ Calefacción auxiliar con temporizador ■ Cabina con filtro de carbón activo para el aire exterior, ideal para el uso en reciclaje de residuos ■ Dirección del volante con columna de dirección ajustable ■ Ventanilla corredera en la puerta del conductor ■ Parabrisas frontal de cristal blindado, más seguridad ■ Ventanilla del techo de cristal blindado, más seguridad ■ Cristales de seguridad laterales y traseros ■ Estor para la ventana del techo y el parabrisas frontal ■ Radio y CD con altavoces ■ Elevación de cabina rígida, abatible hidráulicamente ■ Tarima al lado de cabina

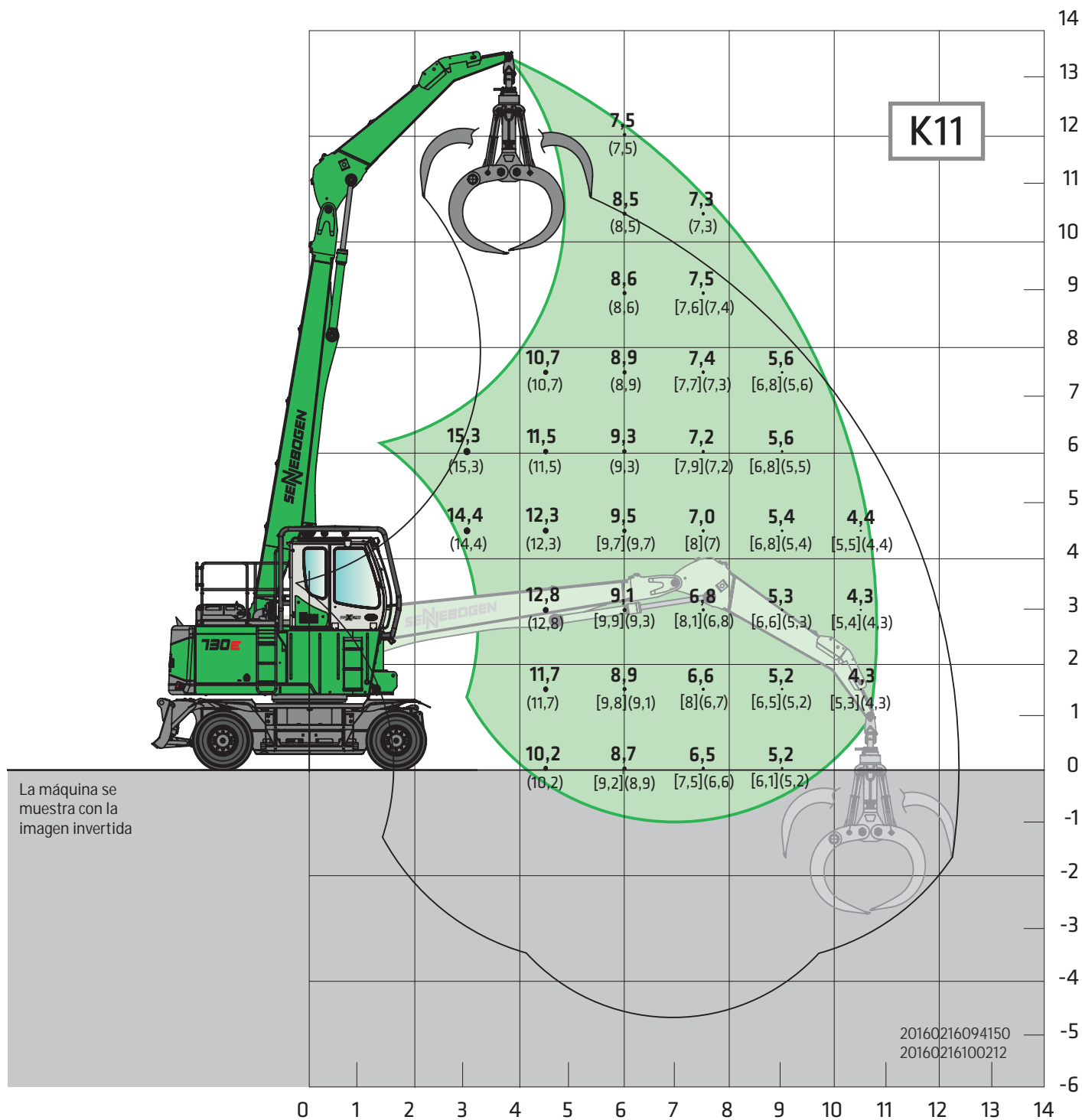
CARRO INFERIOR	
Diseño	Construcción soldada estable en forma de caja, tipo MF36E
Accionamiento	Tracción a las cuatro ruedas mediante servomotor hidráulico con válvula del freno instalada directamente y accionada automáticamente y caja de cambios de 2 niveles Ejes planetarios con cilindro de dirección integrado, freno de servicio de discos múltiples con sistema de 2 circuitos, lubricación central automática, cambio de la dirección de giro, cambio de la dirección de marcha, protección para el accionamiento de traslación
Freno de mano	Freno de discos múltiples, accionado mediante muelles
Neumáticos	12.00- 20, x8
Velocidad	0-20 km/h con progresión continua
Opciones	<ul style="list-style-type: none"> ■ Preparación para el acoplamiento del remolque ■ Pala de empuje trasera ■ Guardabarros

EQUIPO DE TRABAJO	
Diseño	Larga experiencia, simulación por ordenador de última generación, máximo grado de estabilidad y vida útil, puntos de apoyo de grandes dimensiones y bajo mantenimiento, casquillos de rodamiento especiales sellados, mecanizados con precisión, abrir/cerrar/girar acoplamientos de cambio rápido en las conexiones del pulpo
Cilindros	Cilindros hidráulicos con elementos de guiado y obturación de alta calidad, amortiguación en posición final, puntos de apoyo sellados, válvulas de bloqueo en caso de rotura de la tubería para los cilindros balancín y de elevación
Opciones	<ul style="list-style-type: none"> ■ Válvulas de macho esférico en los conductos hidráulicos para abrir, cerrar y girar el pulpo ■ Pintura para entornos con clima costero ■ Recubrimiento niquelado y cromado de todos los cilindros para entornos con clima costero ■ Posición flotante del equipamiento ■ Limitador de elevación/del balancín ajustable para el ajuste del tope, por ejemplo, en la nave

PESO EN OPERACIÓN	
Masa	Aprox. 34.100 kg Máquina base 730 M con pala niveladora, incl. pulpo de 2,0m ²
Aviso	El peso en funcionamiento varía en función del modelo.



730E Valores de carga



Carro inferior MF36E Pluma compacta 8,0 m Cabina Maxcab, rígida con elevación de 1 m
Balancín de carga 4,5 m

Todos los valores de carga se indican en toneladas (t) y se aplican en el extremo del balancín, sin herramienta de trabajo, en terreno firme, llano y con capacidad de carga. Las herramientas de trabajo como el pulpo, el gancho de carga, etcétera forman parte de los valores de carga indicados.

Los valores indicados se aplican para el uso estacionario en una zona de trabajo de 360°, sobre ruedas, sin estabilizador y con eje pendular bloqueado.

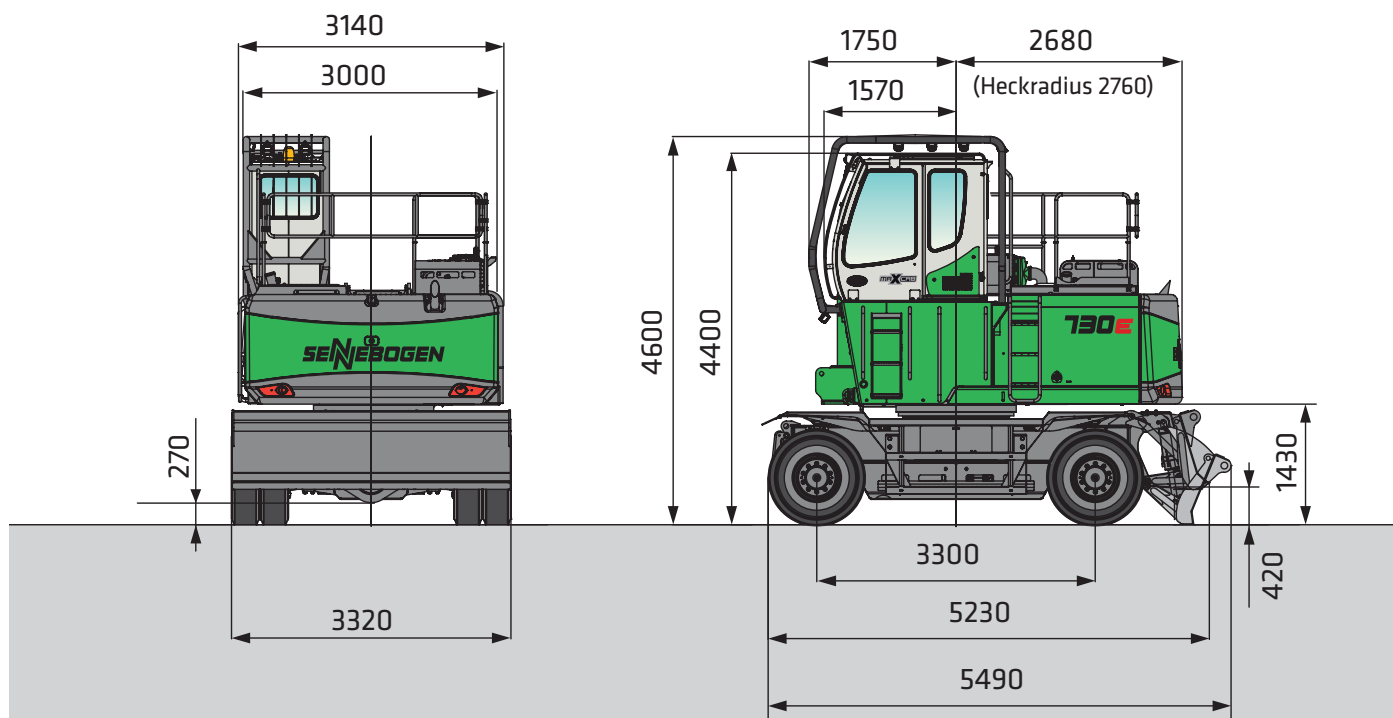
Los valores en [] se aplican para el uso estacionario en una posición longitudinal de la superestructura giratoria con respecto al carro inferior, sobre ruedas, sin estabilizador y con el eje pendular bloqueado. Estos ascienden según ISO 10567 al 75 % de la carga de vuelco estable o al 87 % de la fuerza de elevación hidráulica.

Los valores en () se aplican para la circulación con una posición longitudinal de la superestructura giratoria con respecto al carro inferior sobre ruedas y con el eje pendular activado.

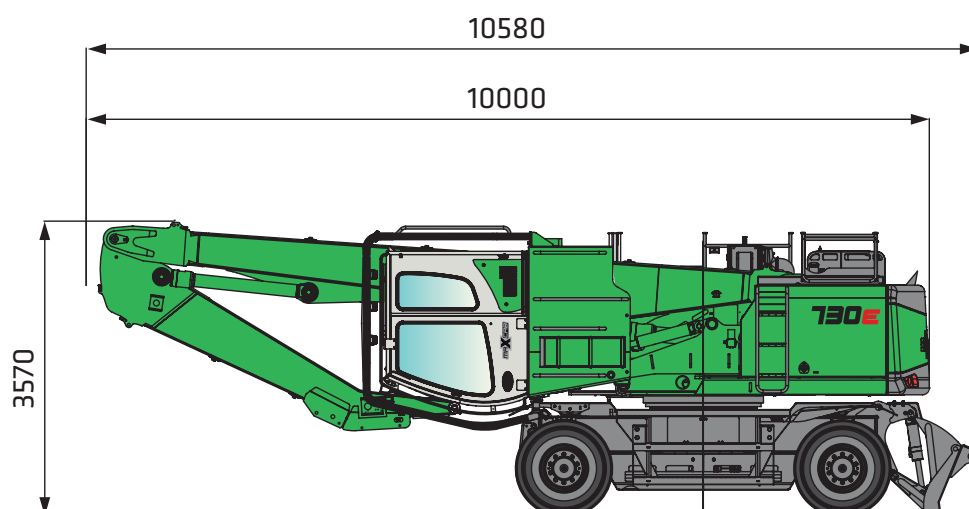
Éstos ascienden según la norma DIN EN 474-5 a un 60 % de la carga de vuelco estática.

Si la máquina se utiliza de forma estacionaria con aparatos de elevación, ésta deberá estar equipada según la norma DIN EN 474-5 con válvulas antirotura de tubos en los cilindros de elevación del brazo y con un dispositivo de advertencia de sobrecarga.

730E Medidas

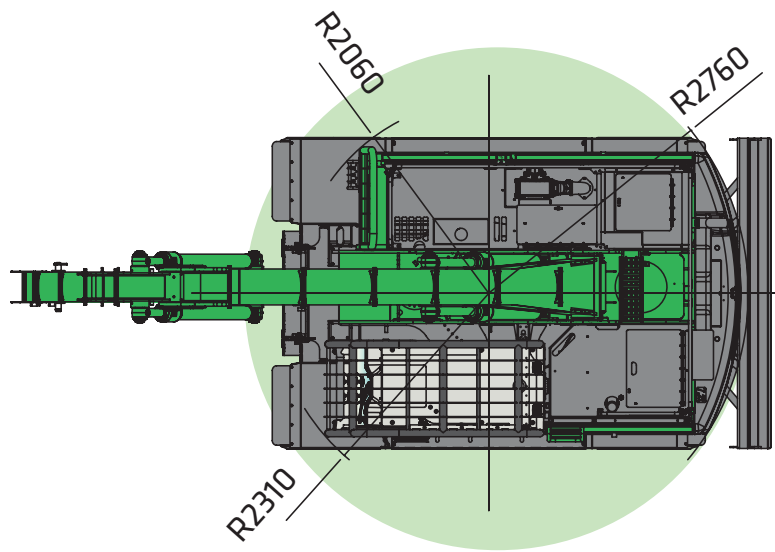


730 M con cabina rígida abatible hacia delante en 1 m, carro inferior tipo MF36E



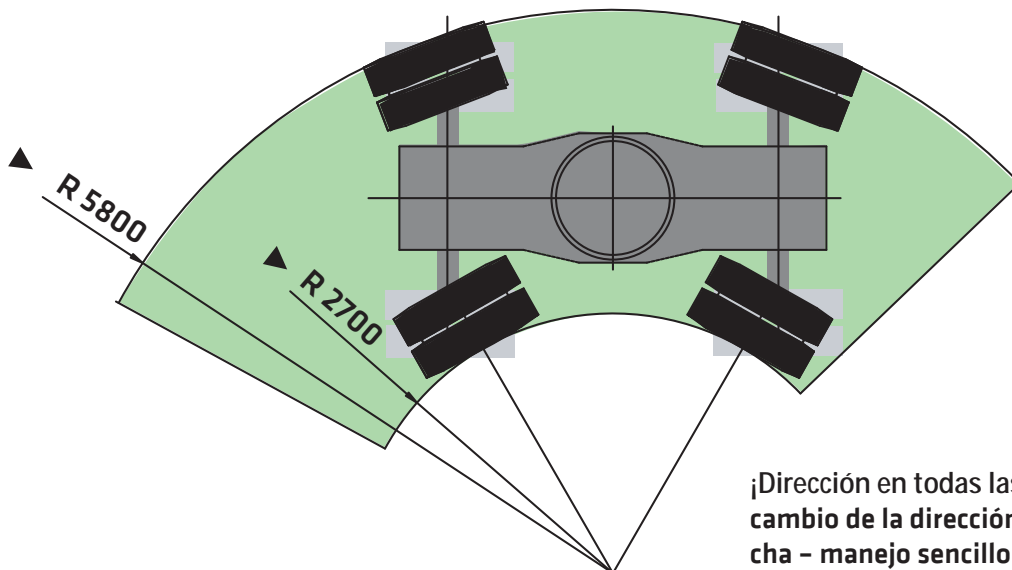
* Desmontar el guardabarros (opción) a la izquierda hacia delante, durante el transporte

730 M medidas de transporte



730 M radios de rotación

¡Dimensiones compactas para más espacio de almacenamiento y, por tanto, menor superficie de tránsito! Dimensiones compactas de la superestructura para la aplicación en espacios reducidos. ¡Óptima maniobrabilidad y seguridad con ahorro de espacio!

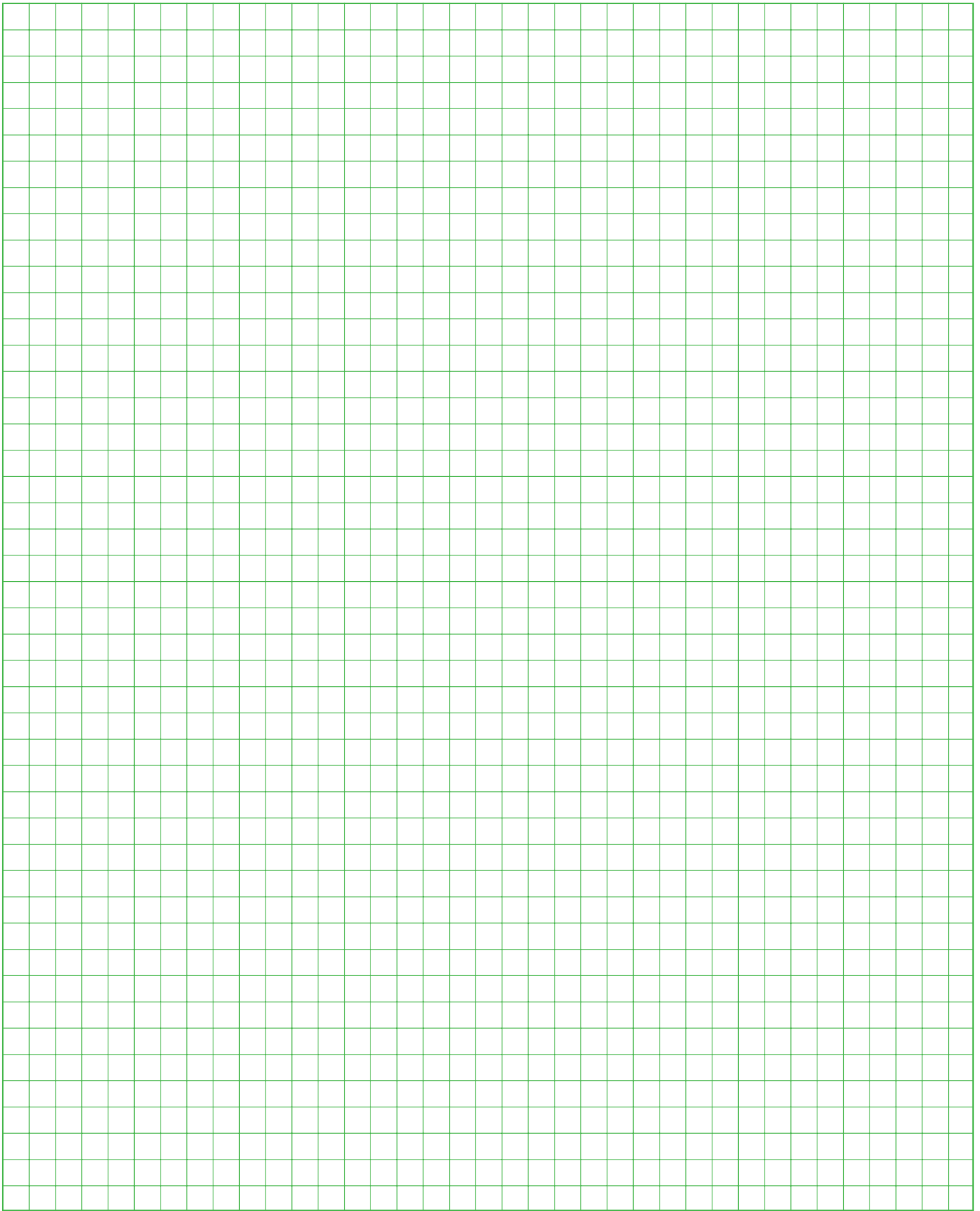


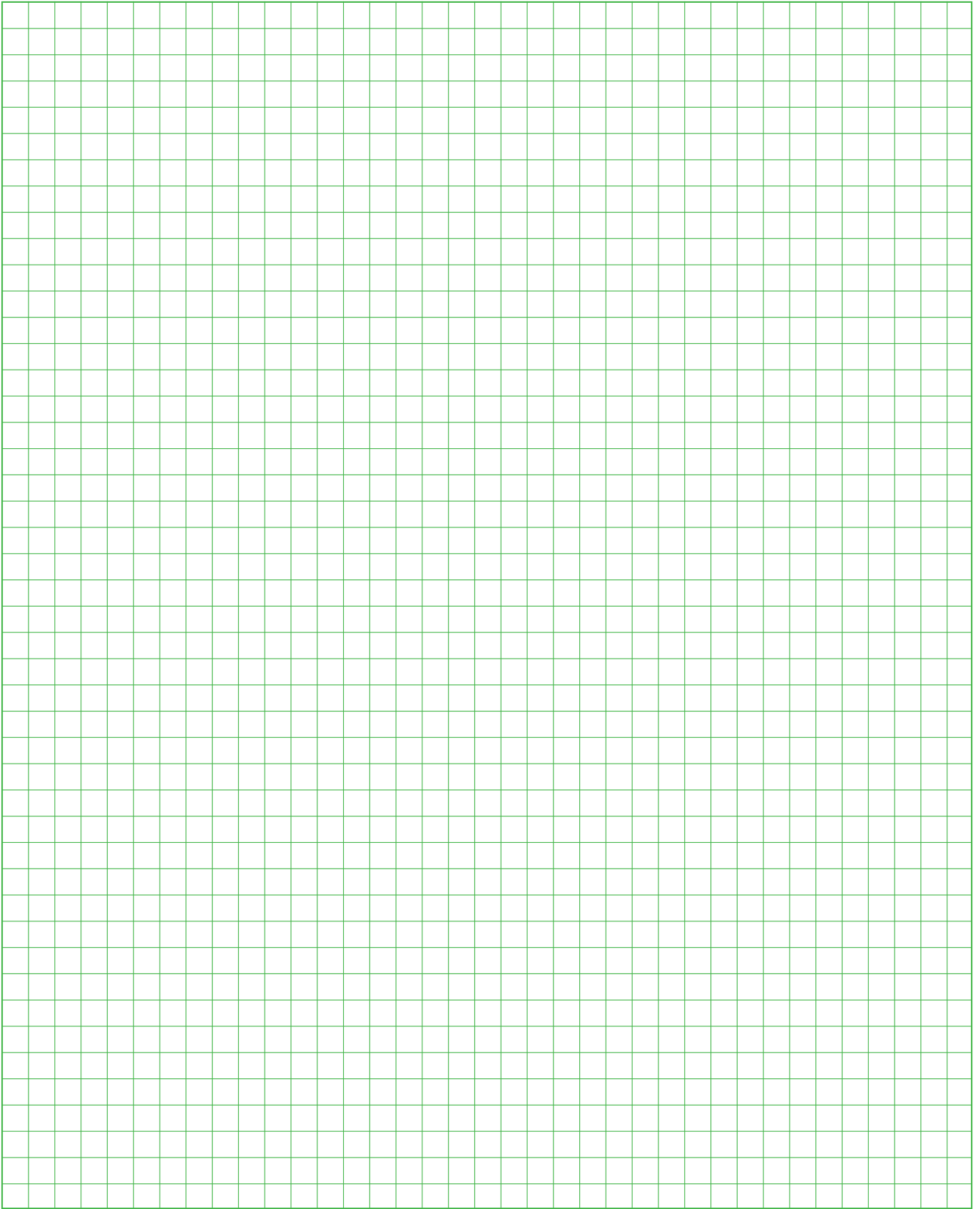
730 M radio de giro

¡Dirección en todas las ruedas con cambio de la dirección de giro y marcha - manejo sencillo y seguro para la máxima eficiencia!

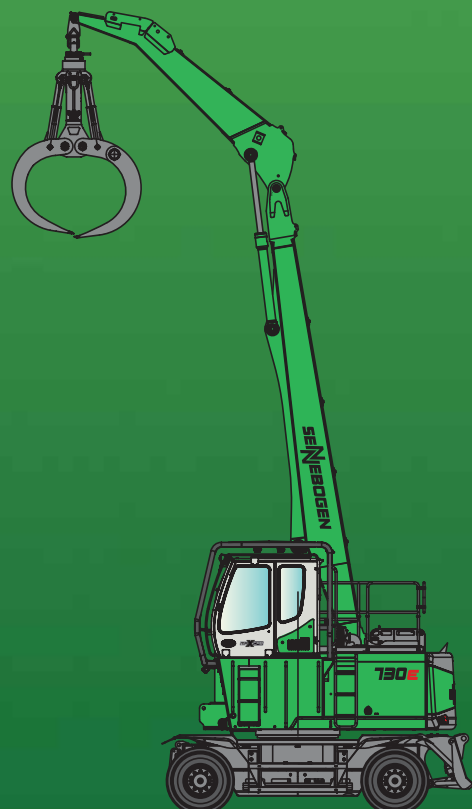
730E







730E



En este catálogo se describen modelos de máquina, equipamientos suministrados con los diferentes modelos y opciones de configuración (equipamiento de serie y equipamiento especial) de las máquinas suministradas por SENNEBOGEN Maschinenfabrik. Los aparatos representados pueden contener equipamientos especiales y adicionales. El equipamiento de serie y el especial, en particular, pueden variar en función del país en el que se suministren las máquinas.

Todos los nombres de productos utilizados pueden ser marcas registradas de SENNEBOGEN Maschinenfabrik GmbH o de otras empresas suministradoras y su uso por parte de terceros para fines propios puede vulnerar los derechos de los titulares.

Le rogamos que solicite información a su distribuidor SENNEBOGEN local acerca de las variantes de equipamiento ofrecidas. Las características de rendimiento solamente serán vinculantes si se han acordado expresamente al firmar el contrato. Queda reservado el derecho a realizar modificaciones técnicas y cambios en las opciones de suministro. No se garantiza la integridad ni la ausencia de errores de la información ofrecida. Queda reservado el derecho a realizar modificaciones de equipamiento y desarrollo.

© SENNEBOGEN Maschinenfabrik GmbH, Straubing/Alemania. No está permitida la reproducción total o parcial de esta obra sin el consentimiento por escrito de SENNEBOGEN Maschinenfabrik GmbH, Straubing, Alemania.

SENNEBOGEN
Maschinenfabrik GmbH
Sennebogenstraße 10
94315 Straubing, Germany

Tel. +49 9421 540-144/146
Fax +49 9421 43 882
marketing@sennebogen.de

N.º de referencia 195276
730M-195273

GO FOR GREEN

www.sennebogen.com