

725C

Knickgelenkter Muldenkipper



Motor

Motortyp – gemäß EPA Tier 4 Final (USA) bzw. Stufe IV (EU)	Cat® C9.3 ACERT™
Bruttoleistung – SAE J1995	239 kW 320 HP
Nettoleistung – SAE J1349	234 kW 314 HP
Nettoleistung – ISO 14396	236 kW 316 HP

Gewichtsangaben

Nennnutzlast	23,6 Tonnen
--------------	-------------

Muldeninhalt

Gehäuft, SAE 2:1	14,8 m ³
------------------	---------------------

725C – Neue Merkmale

Cat®-Motoren C9.3 mit ACERT™-Konzept erfüllen die Emissionsvorschriften gemäß Tier 4 Final der US-Umweltschutzbehörde (EPA) bzw. Stufe IV (EU).

Fahrgeschwindigkeitsbegrenzung

DEF-Tank (Diesel Exhaust Fluid, Abgasreinigungsflüssigkeit)

Elektronische Steuerungsstrategie zur Produktivitätssteigerung (APECS, Advanced Productivity Electronic Control Strategy)

Handgriffe im Innern der Fahrerkabine

Schutzvorrichtung Feststellbremsschalter

Verbesserte Lagermöglichkeiten

CMPD (Color Multi-Purpose Display, Mehrzweck-Farbanzeige)

Arbeitscheinwerfer außen auf Dachhöhe (optional)

Seitliche Begrenzungsleuchten

Beheizbare, elektrisch verstellbare Rückspiegel (optional)

Höheres Fassungsvermögen

Neue Vorder- und Hinterrahmen

Größerer Kraftstofftank

Vorrüstung für Wegfahrsperrung (MSS, Machine Security System)

Inhalt

Motor.....	4
Getriebe	6
Antriebsschlupfregelung	7
Aufhängung und Bremsen.....	8
Fahrerkomfort	9
Einfache Bedienung	10
Konstruktionselemente	12
Product Link	13
Servicefreundlichkeit.....	14
Kundenbetreuung	15
Sicherheit.....	16
Nachhaltigkeit	17
Technische Daten	18
Standardausrüstung.....	24
Sonderausrüstung	25
Anmerkungen	26





Starke, langlebige Plattform für Cat-Motoren C9.3 mit ACERT-Konzept gemäß EPA Tier 4 Final bzw. Stufe IV (EU).

Elektronische Steuerungsstrategie zur Produktivitätssteigerung (APECS, Advanced Productivity Electronic Control Strategy) ermöglicht ein leicht schaltbares Getriebe für bessere Beschleunigung durch höhere Produktivität.

Motor

Verbesserte Leistung, bewährte Zuverlässigkeit



Motorentechnologie

Der Cat®-Motor C9.3 mit ACERT-Konzept weist erneut Weiterentwicklungen und Verbesserungen auf, die auf von Cat entwickelten bewährten Systemen und Bauteilen und zukunftsorientierten Neuentwicklungen basieren.

Cat-CEM (Clean Emissions Module, Modul für saubere Emissionen)

Cat-CEM ist ein Paket zur Abgasnachbehandlung, das sich aus einem Diesel-Partikelfilter (DPF, Diesel Particulate Filter), Steuersystemen und einem Katalysator mit selektiver katalytischer Reduktion (SCR, Selective Catalytic Reduction) zusammensetzt, der die Harnstoff-Wasser-Lösung DEF (Diesel Exhaust Fluid, Abgasreinigungsflüssigkeit) verwendet.

Das CEM verringert die Partikelemissionen dank der passiven und aktiven Regenerierung während des normalen Motorbetriebs. Alle Bauteile sind für eine lange Lebensdauer unter schwersten Arbeitsbedingungen gedämpft auf einem starren Tragegestell montiert.

Cat-Stickoxidreduziersystem (NRS, NO_x Reduction System)

Das Cat-NO_x-Reduziersystem NRS fängt eine geringe Menge an Abgas auf und kühlt diese ab, um sie in den Verbrennungsraum zu führen, wo es die Verbrennungstemperatur senkt und dadurch die Stickoxid-Emissionen verringert.

Kraftstoffzufuhr

Der Cat-Motor C9.3 mit ACERT-Konzept verwendet ein elektronisch gesteuertes Common-Rail-Hochdruck-Einspritzsystem.

Dieselpartikelfilter-Regenerierung

Die Regenerierung besteht darin, den Ruß aus dem DPF (Diesel Particulate Filter, Dieselpartikelfilter) zu entfernen. Die ARD (Aftertreatment Regeneration Device, Nachbehandlungsregeneriereinrichtung) verwendet das Cat-Regenerationssystem (CRS, Cat Regeneration System) zur automatischen Regenerierung des DPF.

Im DPF werden sowohl Partikel als auch Asche abgeschieden. Dabei wird die Asche in regelmäßigen Abständen entleert.

Regenerierungsarten

Im Automatikbetrieb erfolgt die Regenerierung ohne Eingreifen des Fahrers. Mit den unten aufgeführten drei Regenerierungsarten können die knickgelenkten Muldenkipper sehr wirkungsvoll an die konkreten Bedingungen des Einsatzortes angepasst werden.

Automatik im Betrieb: Die Regenerierung wird durchgeführt, wenn das Motorsteuergerät erkennt, dass die Bedingungen akzeptabel sind.

Der knickgelenkte Muldenkipper muss seine Arbeit nicht unterbrechen.

Automatisch: Die Regenerierung im unteren Leerlauf wird vorgenommen, wenn die Maschine sich eine bestimmte Zeit lang in einem Betriebszustand mit geringer Belastung befindet und mehrere Voraussetzungen erfüllt sind.

Das System ist so ausgelegt, dass der Fahrer die Regenerierung jederzeit unterbrechen kann.

Manuell: Eine manuelle Regenerierung wird durchgeführt, sobald 5 Sekunden lang der Regenerierungsschalter betätigt wird. Zur manuellen Regenerierung darf sich die Maschine nicht in einem Betriebsmodus befinden.

Getriebe

Erstklassige Getriebe-Technologie



Elektronische Getriebesteuerung

Das Cat-Getriebe TH31 mit sechs Vorwärtsgängen und einem Rückwärtsgang sowie elektronischer Kupplungsdrucksteuerung (ECPC, Electronic Clutch Pressure Control) und elektronischer Steuerungsstrategie zur Produktivitätssteigerung (APECS, Advanced Productivity Electronic Control Strategy) bietet weiche Schaltvorgänge mit starker Beschleunigung und hoher Produktivität.

• Merkmale:

- Eine Funktion zum Beibehalten/Begrenzen der Geschwindigkeit ermöglicht ein Einstellen der Maschinengeschwindigkeit in Schritten von 1 km/h oder 1 mph, um die Geschwindigkeitsbegrenzungen einzuhalten.
- Kritische Schaltvorgänge behalten die Überbrückungskupplung des Direktantriebs bei und verhindern einen Abfall in den Wandlerantrieb. Dadurch wird die Geschwindigkeit während den Schaltvorgängen bei Neigungen gehalten.
- Das Getriebe ändert die Schaltpunkte automatisch und passt sie den Betriebsbedingungen an.

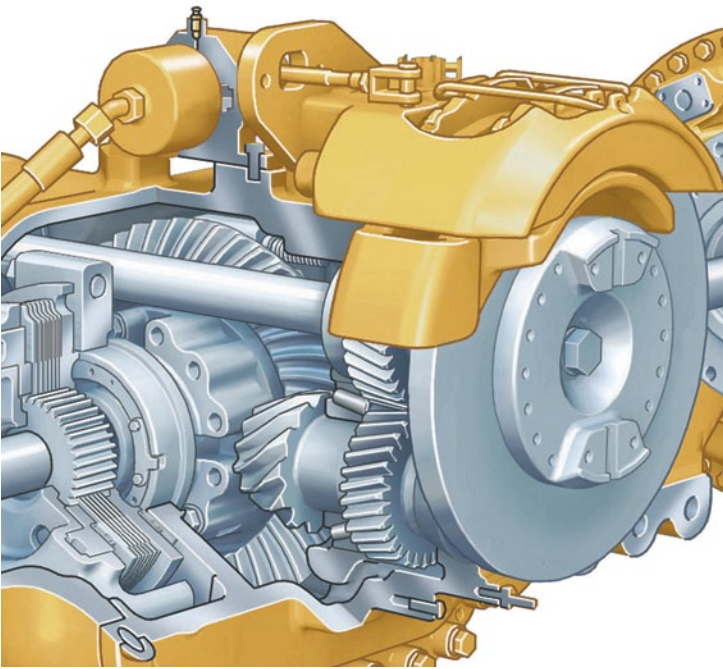
Retarder

Integrierter Getrieberetarder für hohe Leistungsdichte. Aufgrund ihrer kompakten Größe füllt sich die Einheit schnell mit Öl und bietet so mehr Bremskraft und kürzere Ansprechzeiten.

Die Bremskraft wird bei geringeren Neigungen und kleineren Gängen automatisch verringert.

Antriebsschlupfregelung

Die fortschrittlichste Antriebsschlupfregelung



Antriebsschlupfregelung

Die Antriebsschlupfregelung besteht aus Zentral- und Achssperrdifferenzialen mit Nasskupplungen, die im Betrieb aktiviert und deaktiviert werden können.

Achssperrdifferenzial

Sperrt Traktor- und Anhängertriebssysteme gemeinsam und verbessert die Drehmomentverteilung, was für hervorragende Traktion bei schlechten Bodenverhältnissen und auf Steigungen sorgt. Wird durch einen Fußrasten-Schalter bedient.

Achssperrdifferenziale

Sperrungen der Achsdifferenziale wirken zusammen mit dem Achssperrdifferenzial, wenn der Fußschalter betätigt und der Schalter in der Instrumententafel aktiviert werden.

Aufhängung und Bremsen

Leistung und Komfort

Vorderachsaufhängung

Die Dreipunkt-Vorderachsaufhängung erlaubt ein Pendeln um $\pm 6^\circ$ zur Verbesserung des Fahrverhaltens, sodass auf schlechten Transportstrecken mit höherer Geschwindigkeit gefahren werden kann. Sie verringert Stoßbelastungen des Aufbaus und der Komponenten durch einen pendelnden Dreieckslenker mit Panhardstab, um die seitliche Bewegung der Achse zu steuern. Niederdruckzylinder mit großer Bohrung wurden für Schwereinsätze entwickelt und sorgen für exzellentes Fahrverhalten.

Hinterachsaufhängung

Die Hinterachsaufhängung mit von Caterpillar entwickelten Befestigungen gewährleistet ein zuverlässiges und stabiles Fahrverhalten sowie ausgezeichnetes Materialhaltevermögen.

Befestigungspunkte

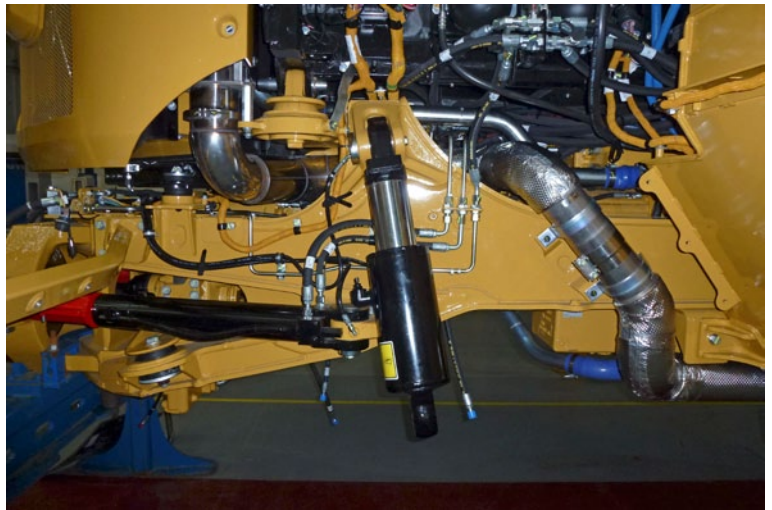
Die Befestigungspunkte der Aufhängung sind in das Achshäuse integriert, wodurch sich die Zuverlässigkeit verbessert.

Betriebsbremsen

Zweikreis-Bremssystem mit Bremsen an allen Rädern. Das Hydrauliksystem betätigt mit voller Leistung selbstreinigende Sattelscheibenbremsen mit unabhängigen vorderen und hinteren Kreisen und Druckspeichern.

Feststellbremse

Die Feststellbremse ist in angehobener Lage an der Mittelachse untergebracht, federbetätigt und wird hydraulisch gelöst.





Fahrerkomfort

Verbesserte Produktivität durch Vertrauen
in die Technik

Fahrverhalten

Die Dreipunkt-Vorderachsaufhängung mit Pendelachse und Niederdruck-Dämpferzylindern sowie die mittig angeordnete Fahrerkabine verhelfen dem Muldenkipper zu unübertroffenen Fahreigenschaften unter allen Einsatzbedingungen.

Der Fahrer sitzt den ganzen Tag komfortabel und bleibt produktiv.

Geräumige Zwei-Personen-Fahrerkabine

Der 725C bietet eine geräumige Zwei-Personen-Fahrerkabine mit komfortablem Arbeitsbereich für Fahrer und Beifahrer. Bei den knickgelenkten Muldenkippern 730C, 730C EJ, 735B, 740B und 740B EJ kommt die gleiche Ausführung der geräumigen Fahrerkabine zum Einsatz.

Luftgefederter Sitz

Zum luftgefederten Sitz gehören dickere Sitz- und Rückenlehnenpolster mit körpergerechter Ausformung. Diverse Verstellrichtungen gestatten eine individuelle Anpassung. Für eine optimale Fahrposition kann er komplett eingestellt werden.

Beifahrersitz

Der komfortable und sichere Beifahrersitz hat Standardgröße, ist voll gepolstert und weist eine Rückenlehne und einen breiten aufrollbaren Sicherheitsgurt auf. Der Beifahrersitz ist neben dem Fahrersitz angeordnet, sodass sowohl Fahrer als auch Beifahrer Instrumententafel, Bedienelemente und Straße gut im Blick haben.

Lenksäule

Die Lenksäule lässt sich kippen und in der Höhe anpassen, damit der Fahrer eine bequeme Sitzhaltung einnehmen kann.

Einfache Bedienung

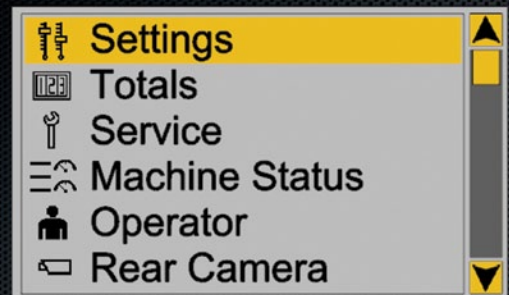
Auf den Fahrer abgestimmt



Ergonomische Gestaltung

Die Bedienelemente und die Einrichtung der Fahrerkabine sind so ausgelegt, dass der Betrieb so einfach ist wie bei einem PKW. Schnell und gut ablesbare Instrumente und die einfache Handhabung der Bedienelemente beim 725C erlauben dem Fahrer, sich voll auf die zu erledigende Arbeit zu konzentrieren.

≡ i Menu



22°C

OK To Select

? To Cancel

Instrumententafel

Auf der gewölbten Instrumententafel sind alle Bedienelemente griffgünstig angeordnet. Sie umfasst mit LED beleuchtete Schalter für die Regulierung der Helligkeit der Instrumententafel, Heckenscheibenwischer/-waschanlage, Warnblinker, Scheinwerfer, Arbeitsscheinwerfer, beheizte Rückspiegel (optional), Differenzialsperre, Notlenkung, Sitzheizung (optional), Wegfahrsperre (optional), Klimaanlage und Zigarettenanzünder. Die CMPD (Color Multi-Purpose Display, Mehrzweck-Farbanzeige) beinhaltet die Anzeige für das Informationssystem Messenger und für die Rückfahrkamera. Die Fahrerkabine besticht durch PKW-ähnliches Design bei gleichzeitiger Robustheit für industrielle Einsatzzwecke – ganz so, wie Sie es von Caterpillar zu Recht erwarten dürfen.

CMPD (Color Multi-Purpose Display, Mehrzweck-Farbanzeige)

Auf einer Anzeige mit mehreren Bildschirmen in der Fahrerkabine werden unterschiedliche Ebenen der Warnstufen der Maschine, Angaben zur Leistung und den Bedingungen angezeigt, wie: Performance (Leistung), Settings (Einstellungen), Totals (Gesamtwerte), Service (Service), Machine Status (Maschinenzustand), Operator (Fahrer) und Rearview Camera (Rückfahrkamera).

Warnstufen

Das Überwachungssystem umfasst vier Warnstufen.

- Bei der ersten Warnstufe ist nur die Aufmerksamkeit des Fahrers erforderlich.
- Bei der zweiten Warnstufe ist eine Veränderung des Maschinenbetriebs oder die Wartung des Geräts erforderlich.
- Die dritte Warnstufe macht eine unmittelbare Veränderung des Maschinenbetriebs notwendig.
- Bei der vierten Stufe muss der Fahrer die Maschine unmittelbar anhalten.
Bei Warnungen der vierten Stufe muss der Motor sofort abgestellt werden.

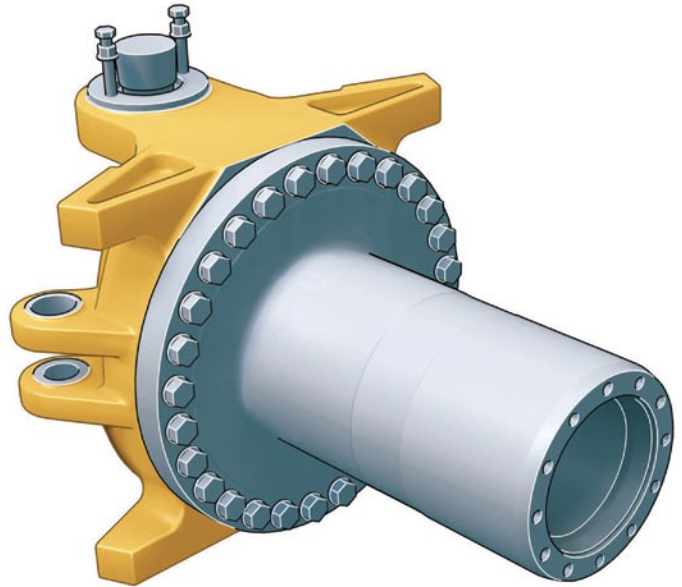
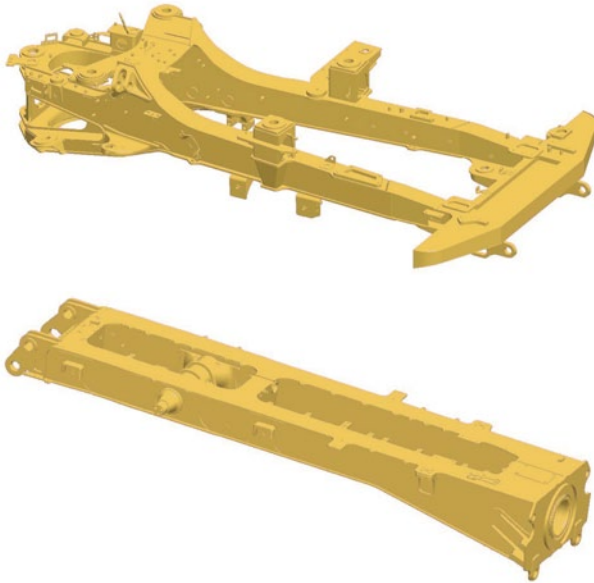
Sichtverhältnisse

Durch die tief abgeschrägte Motorhaube und die Anordnung des Kühlsystems hinter der Fahrerkabine erhält der Fahrer eine hervorragende Rundumsicht. Auch die großen Fensterflächen und die mittige Position des Fahrers tragen zur ausgezeichneten Sicht bei.

Schalt- und Muldenhubhebel

Mit dem handlichen Schalthebel können die Gänge mühelos durchgeschaltet werden. Die Getriebesteuerung umfasst außerdem eine Schaltsperre und Neutralverriegelung.

Der Muldenbedienungshebel lässt sich einfach bedienen.



Konstruktionselemente

Bewährte Langlebigkeit und Zuverlässigkeit

Vorderrahmen

Der Vorderrahmen besteht aus groß dimensionierten Kastenprofilen sowie breiten, biegesteifen Längs- und Querträgern. Aus der konischen Rahmenform resultieren deutlich verminderte Belastungen des Knick-Pendelgelenks und eine verbesserte Geometrie der Aufhängung. Die Rahmenbauweise erlaubt eine weitgehende Automaten-schweißung für hohe Haltbarkeit.

Hinterrahmen

Die Kastenbauweise des Hinterrahmens aus vier Platten minimiert Spannungskonzentrationen und bietet eine lange Lebensdauer bei niedrigem Eigengewicht.

Kippmulde

Der umfassende Einsatz von gehärtetem Stahl (450 Brinell) bietet hervorragende Stoß- und Verschleißfestigkeit. Die obere Schiene der Mulde verringert das Verschütten von Material an der Ladestelle.

Die Mulde lässt sich aufgrund ihres weiten Öffnungswinkels zügig und vollständig entleeren, was für maximale Arbeitsleistung sorgt.

Aufhängung

Die Dreipunkt-Vorderachsaufhängung sorgt für hervorragende Fahreigenschaften. Sie schützt außerdem den Muldenkipper bei schlechten Straßenverhältnissen durch die Aufnahme von Stoßbelastungen, die sonst den Rahmen erreichen würden.

Knick-Pendelgelenk

Das Knick-Pendelgelenk des Muldenkippers ermöglicht das Lenken, und die Pendelung stellt den ständigen Bodenkontakt der Räder in unebenem Gelände sicher.

Gelenkkonstruktion

Zur zweiteiligen Konstruktion gehört ein stabiler Stahlgusskopf, der mit einem verschleißfesten Führungsrohr aus Schmiedestahl verschraubt ist.



Product Link

Benutzerfreundliche, sichere Anwendung

Cat Product Link*

Für ein insgesamt effektiveres Management der knickgelenkten Muldenkipper sorgt die Fernüberwachung mit Cat Product Link. Product Link ist tiefreichend in das Maschinensystem integriert. Ereignis- sowie Diagnosecodes, aber auch Betriebszeiten, Kraftstoffdaten, Leerlaufzeiten und andere Details werden über die gesicherte Web-Anwendung VisionLink® übertragen. VisionLink enthält nützliche Funktionen, mit denen Kunden und Händler Informationen wie Kartierung, Betriebs- und Leerlaufzeiten, Kraftstoff-Füllstände und einiges mehr aufbereitet darstellen können.

**Product Link-Lizenzen sind nicht überall erhältlich. Angaben zur Verfügbarkeit erhalten Sie bei Ihrem Cat-Händler.*

Wesentliche Aspekte

- Die ganze Flotte auf einen Blick
- Überwachung des Kraftstoffverbrauchs
- Einrichten von Baustellenbegrenzungen und Sicherheitswarnungen
- Direkte Verbindung zu Ihrem Cat-Händler für Serviceleistungen und Ersatzteile
- Individuelle Anpassung der für Sie relevanten Anzeigen
- Vergleich von Arbeits- und Leerlaufzeiten
- Senkung der Vorhalte- und Betriebskosten
- Die Informationen erreichen zur rechten Zeit die richtigen Personen
- Upgrade auf Vital Information Maintenance System (VIMS™) verfügbar
- Neue robuste Hardware
- Bemerkenswert intuitive, webbasierte Schnittstelle
- Satelliten- und Mobilfunkversorgung
- Offen ausgelegtes System für den Einsatz bei gemischten Flotten



Servicefreundlichkeit

Maximale Verfügbarkeit und geringere Kosten

Lange Serviceintervalle

Lange Intervalle zwischen den Motor- und Hydraulikölwechseln senken die Wartungskosten und reduzieren die Stillstandzeiten. Die Einstellung der Radlager entfällt.

Schmiernippel

Die Schmiernippel sind am hinteren Ende des Vorderrahmens bzw. am vorderen Ende des Hinterrahmens in gut zugänglichen Gruppen zusammengefasst. Die Kreuzgelenke sind dauergeschmiert, sodass keine Wartung notwendig ist. Die automatische Schmierung ist als Option erhältlich.

Wartungsstellen

Auf der linken Motorseite unter der elektrisch kippbaren Haube angeordnet:

- Motorölmessstab und Öleinfüllkappe
- Getriebeölmessstab und Öleinfüllkappe
- Luftfilter, Kraftstoff-Wasserabscheider und Kraftstofffilter
- Elektrische Kraftstoffanlagen-Entlüftungspumpe
- Kühlmittelschauglas und Einfüllstutzen befinden sich außerhalb der Fahrerkabine

Elektrik-Servicezentrum

Dieses in der Fahrerkabine untergebrachte Servicezentrum besitzt einen Stromanschluss, Diagnosestecker und Anschluss für die Cat-Datenübertragung.

Cat-Datenübertragungsanschluss

Der Anschluss für die Cat-Datenübertragung besteht aus einer Steckverbindung für einen mit der Software "Electronic Technician" (Elektrotechniker) ausgerüsteten Laptop-Rechner.

Service-Zugänglichkeit

Die Fahrerkabine lässt sich seitlich kippen, was Servicearbeiten an Getriebe, Antriebswellen und Hydraulikpumpen vereinfacht. Die hydraulischen und elektrischen Anschlüsse befinden sich hinter einem abnehmbaren Verkleidungsblech auf der rechten Kabinenseite wo sie gut zugänglich sind.





Kundenbetreuung

Völlig sorgenfrei

Auswahl

Vergleichen Sie vor dem Kauf die in Betracht gezogenen Maschinen. Ihr Cat-Händler kann Ihnen dabei behilflich sein.

Anschaffung

Denken Sie an den Wiederverkaufswert, vergleichen Sie die Produktivität und die täglichen Betriebskosten sowie den Kraftstoffverbrauch.

Betrieb

Zur Verbesserung der Arbeitsverfahren und Produktivität verfügt Ihr Cat-Händler über aktuelles Schulungsmaterial und kompetentes Fachpersonal, das Ihnen jederzeit verlässlich mit Rat und Tat zur Seite steht.

Wartung

Mit den angebotenen Reparaturoptionen kennen Sie die Kosten von Reparaturen bei Cat im Voraus. Diagnoseprogramme, wie z. B. die S O SSM und die Technische Analyse, helfen Ihnen, außerplanmäßige Reparaturen zu vermeiden.

Ersatz

Reparatur oder Überholung? Ihr Cat-Händler unterstützt Sie bei der Kostenberechnung, damit Sie die richtige Wahl treffen können.

Produktbetreuung

Ihr Cat-Händler betreut Sie jederzeit mit geschulten Technikern und Serviceverträgen sowie unübertroffener weltweiter Teileverfügbarkeit.

cat.com

Nähere Informationen über Cat-Produkte, Serviceleistungen der Händler und Industrielösungen finden Sie auf unserer Website unter www.cat.com.

Sicherheit

Sicherheit als oberstes Ziel der Konstruktion

Produktsicherheit

Caterpillar entwickelt seit jeher Maschinen, die den Sicherheitsvorschriften entsprechen oder sie übertreffen. Sicherheit ist ein integraler Bestandteil bei der Konstruktion aller Maschinen und Systeme.

Sicherheitsvorrichtungen

- Fahrerkabine mit integriertem ROPS (Roll Over Protection System, Überrollschutz) und FOPS (Falling Object Protection System, Steinschlagschutz)
- Rückfahrkamerasystem bietet ständigen Panoramablick nach hinten oder nur bei eingelegtem Rückwärtsgang
- Hilfs- und Feststellbremse sind federbetätigt und hydraulisch lösbar
- Elektrohydraulische Notlenkung, automatisch aktiviert bei Vorwärts-/Rückwärtsfahrt oder im Stand, wenn ein zu niedriger Druck erkannt wird. Kann zur Bergung manuell aktiviert werden.
- Externer Kraftstoffsperrschalter, von außen gut zugänglich
- Externer Elektrik-Hauptschalter, von außen gut zugänglich
- Trittplächen aus rutschhemmendem Zackenblech
- 75 mm breite Sicherheitsgurte für Fahrer/Ausbilder und Beifahrer
- Weitwinkelrückspiegel für ausgezeichnete Sicht nach hinten
- Abgeschrägte Haubenform lässt freie Sicht nach vorn
- Umfassende Handläufe
- Signal bei angehobener Mulde
- Beheizte Rückspiegel (optional)
- LED-Rundumkennleuchte (optional)
- Seitliche LED-Begrenzungsleuchten erleichtern die Arbeit im Dunkeln
- Vom Fahrer auswählbare Fahrgeschwindigkeitsbegrenzung





Nachhaltigkeit

So wird nachhaltiger Fortschritt möglich

Mit dem 725C lassen sich Effizienz und Produktivität maximieren und gleichzeitig natürliche Ressourcen sparsam einsetzen.

Luftqualität

Der Cat-Motor C9.3 mit ACERT-Konzept ist mit dem Cat-Modul für kontinuierliche Emissionsüberwachung (CEM, Cat Clean Emission Module) ausgerüstet und erfüllt die Auflagen nach EPA Tier 4 Final (USA) bzw. Stufe IV (EU).

Der Cat-Motor C9.3 mit ACERT-Konzept kann flexibel mit ULSD (Ultra-Low Sulphur Diesel, extrem schwefelarmer Dieseldieselkraftstoff) oder mit einer Biodieselmischung bis zu B20 mit ULSD betrieben werden. Der Kraftstoff darf nicht mehr als 15 ppm Schwefel enthalten.

Recycling von Abfall

In den Konstruktions-, Fertigungs-, Montage- und Testeinrichtungen im englischen Peterlee werden 98 % des anfallenden Abfalls wiederverwertet und nichts landet auf Deponien.

Der 725C ist für die Generalüberholbarkeit ausgelegt, um den Abfall zu verringern und die Ersatzteilkosten zu senken.

Der 725C ist eine effiziente, produktive Maschine, die im Sinne der Erhaltung unserer natürlichen Ressourcen für die kommenden Generationen konstruiert wurde.

Knickgelenkter Muldenkipper 725C – Technische Daten

Motor

Motor typ	Cat C9.3 ACERT	
Bruttoleistung – SAE J1995	239 kW	320 HP
Nettoleistung (SAE J1349)	234 kW	314 HP
Nettoleistung – ISO 14396	236 kW	316 HP
Bohrung	115 mm	
Hub	149 mm	
Hubraum	9,3 l	

- Die Nennleistungsangaben gelten für 1800/min unter den in den angegebenen Normen festgelegten Bedingungen.
- Die angegebenen Nettoleistungen wurden am Schwungrad gemessen. Die Messung wurde am Motor bei Ausrüstung mit Luftfilter, Schalldämpfer, Drehstromgenerator und Lüfter bei minimaler Drehzahl vorgenommen.
- Die Nennleistung bei Höchstdrehzahl des Lüfters beträgt 214 kW (287 HP) gemäß SAE-Bezugsbedingungen.
- Der 725C erfüllt die Emissionsvorschriften gemäß EPA Tier 4 Final (USA) bzw. Stufe IV (EU).

Keine Motordrosselung erforderlich unter	2560 m
Maximales Bruttodrehmoment des Motors (SAE J1995)	1729 Nm
Maximales Nettodrehmoment des Motors (ISO 14396)	1712 Nm
Maximales Drehmoment des Motors	1200/min

Gewichtsangaben

Nennnutzlast	23,6 Tonnen
--------------	-------------

Muldeninhalt

Gehäuft, SAE 2:1	15 m ³
Gestrichen	11 m ³
Heckklappe, gehäuft SAE 2:1	15,6 m ³
Heckklappe, gestrichen	11,1 m ³

Getriebe

Vorwärts 1	8 km/h
Vorwärts 2	15 km/h
Vorwärts 3	22 km/h
Vorwärts 4	34 km/h
Vorwärts 5	48 km/h
Vorwärts 6	56 km/h
Rückwärts 1	9 km/h

Schallpegel

In Fahrerkabine 76 dB(A)

- Der Leq-Schalldruckpegel (äquivalenter Schalldruckpegel) beträgt in einer von Caterpillar angebotenen und vorschriftsmäßig montierten, gewarteten und geprüften Fahrerkabine bei geschlossenen Türen und Fenstern 76 dB(A); dieser Wert wurde gemäß den in ANSI/SAE J1166 OCT98 festgelegten Arbeitstaktverfahren gemessen.
- Bei längerem Betrieb der Maschine ohne Fahrerkabine, mit nicht ordnungsgemäß gewarteter Fahrerkabine oder mit geöffneten Türen/Fenstern bzw. in lauter Umgebung ist möglicherweise ein Gehörschutz erforderlich.

Knickgelenkter Muldenkipper 725C – Technische Daten

Einsatzgewichte

Vorderachse – Leer	14.430 kg
Mittelachse – leer	4550 kg
Hinterachse – Leer	4240 kg
Gesamtgewicht – leer	23.220 kg
Vorderachse – Nennlast	2460 kg
Mittelachse – Nennlast	10.570 kg
Hinterachse – Nennlast	10.570 kg
Gesamtgewicht – Nennlast	23.600 kg
Vorderachse – Beladen	16.890 kg
Mittelachse – Beladen	15.120 kg
Hinterachse – Beladen	14.810 kg
Gesamtgewicht – Beladen	46.820 kg

Muldenblech

Harter (450 Brinell), hochfester, abriebbeständiger Stahl

Füllmengen

Kraftstofftank	412 l
DEF-Tank ISO 22241-1	20 l
Kühlsystem	83 l
Hydrauliksystem	110 l
Motorkurbelgehäuse	38 l
Getriebe	47 l
Seitenantriebe/Differenzial	135 l
Ausgangs-Verteilergetriebe	24 l

Muldenhydraulik

Hubzeit	12 Sekunden
Absenkezeit	8 Sekunden

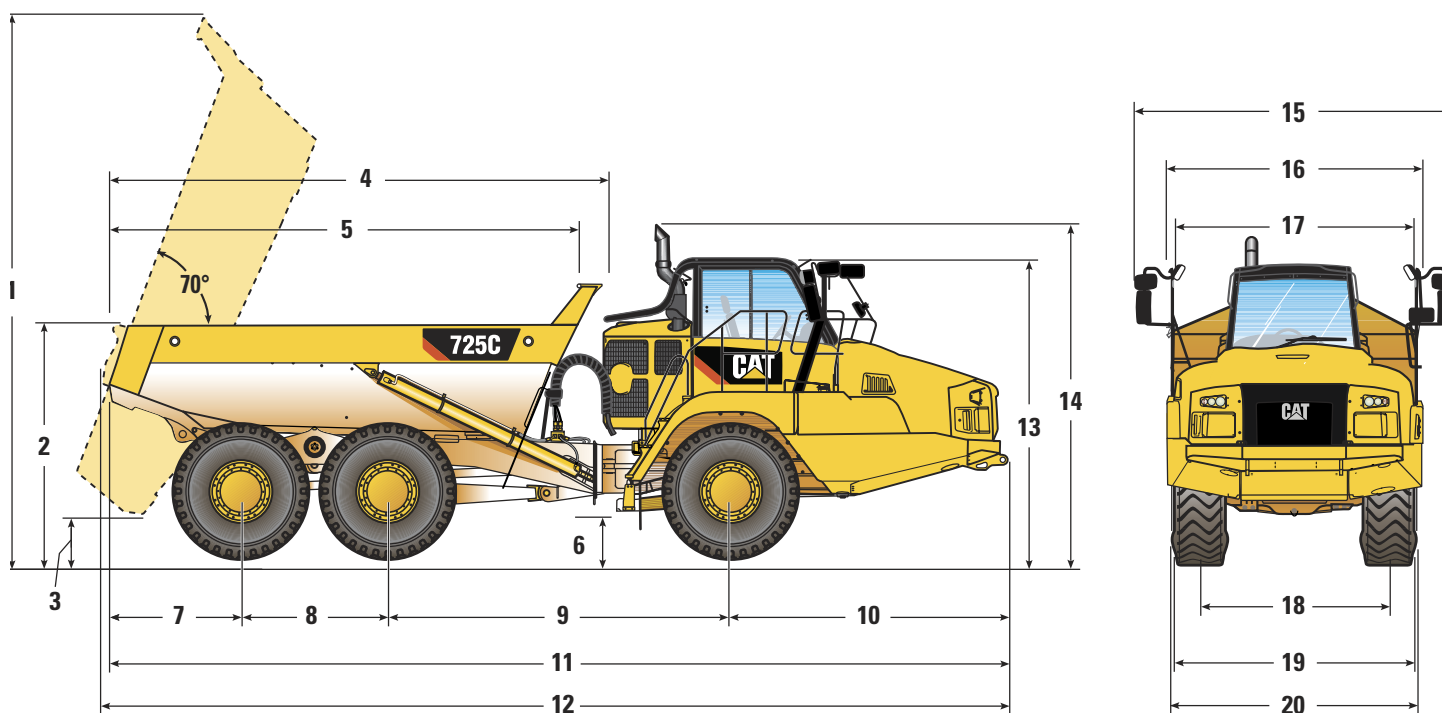
Normen

Bremsen	ISO 3450 – 2011
Fahrerkabine/Steinschlagschutz (FOPS, Falling Object Protective Structure)	ISO 3449 Stufe II – 2005
Fahrerkabine/ROPS	ISO 3471 – 2008
Lenkung	ISO 5010 – 2007

Knickgelenkter Muldenkipper 725C – Technische Daten

Abmessungen

Bei allen Angaben zu Abmessungen handelt es sich um Näherungswerte.



	mm		mm
1	6306	11	10.445
2	2725	12**	10.547
3	558	13	3482
4	5696	14	3779
5*	5335	15	3704
6	539	16**	2999
7	1556	17	2772
8	1700	18	2275
9	3979	19***	2877
10	3210	20****	2950

*Muldeninnenseite
 **Mit Heckklappe
 ***Über Reifenbreite, unbelastet
 ****Über Kotflügel

Knickgelenkter Muldenkipper 725C – Technische Daten

Wendekreis

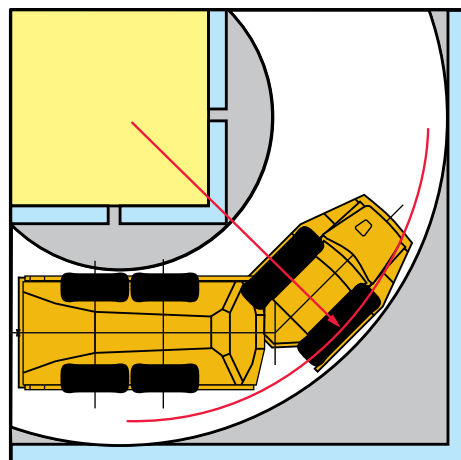
Die Angaben beziehen sich auf Muldenkipper mit Reifen 23.5 R 25.

Wenderadien

Lenkwinkel – links/rechts	45 °
SAE-Wenderadius	7470 mm
Wenderadius	8075 mm
Innenradius	3879 mm
Durchfahrbreite	5332 mm

Lenkung

Anschlag zu Anschlag 4,75 Sekunden bei 60/min



Optimale Lade-/Transportsysteme

Hydraulikbagger	349E	336E		
Ladespiele	4-5	5-6		

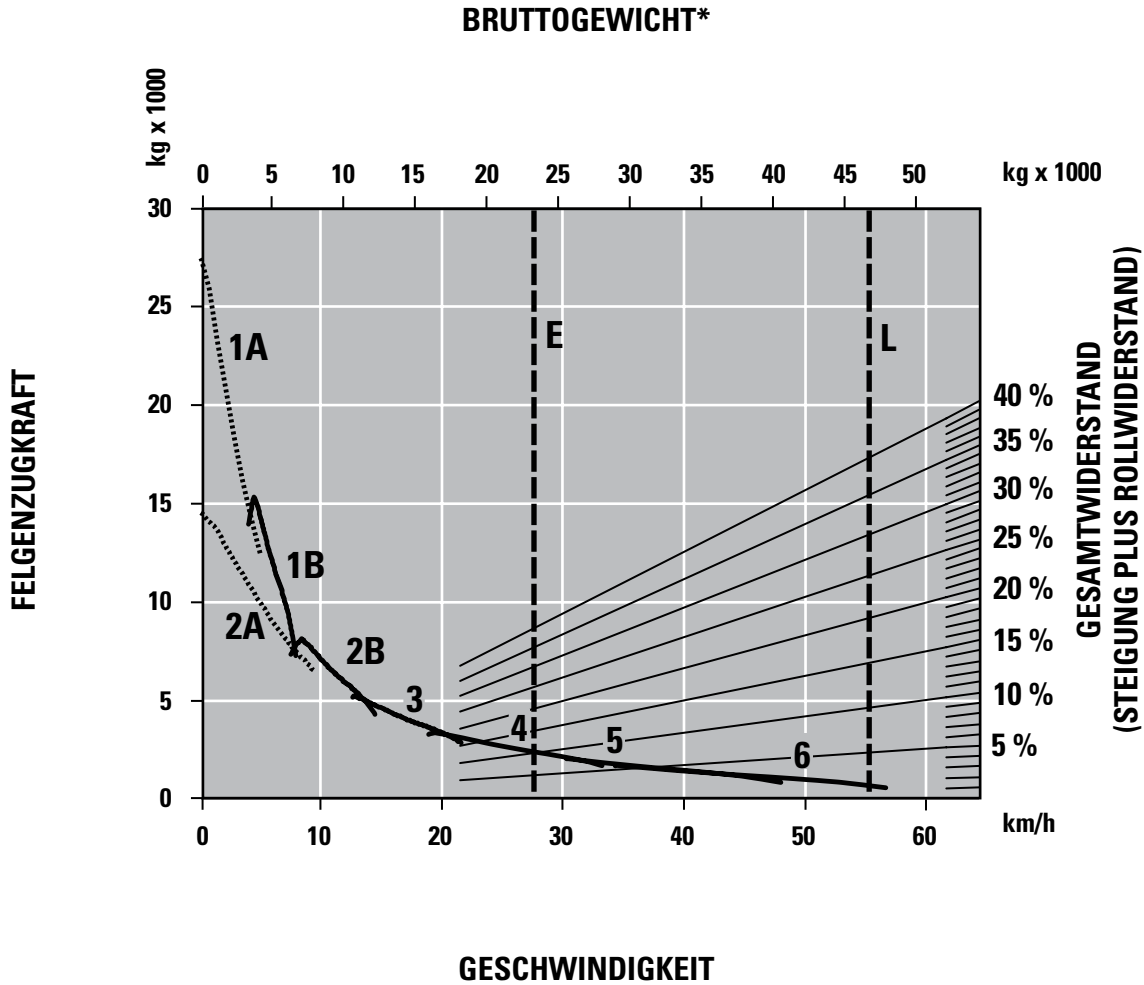
Radlader	972K	966K XE	962K	950K
Ladespiele	3-4	4	4-5	5

Durch optimale Systemanpassung ergeben sich große Produktivitätsvorteile. Der 725C passt ausgezeichnet zu den Cat-Hydraulikbaggern 349E und 336E sowie zu den Radladern 972K, 966K XE, 962K und 950K. Dadurch lassen sich höhere Produktivitätswerte und niedrigere Systemkosten pro Tonne erzielen.

Knickgelenkter Muldenkipper 725C – Technische Daten

Steigfähigkeit/Geschwindigkeit/Felgenzugkraft

Zur Ermittlung der Leistung vom Bruttogewicht aus senkrecht nach unten den Schnittpunkt mit der Linie des Gesamtwiderstands in Prozent bestimmen. Der Gesamtwiderstand ergibt sich aus der Prozentzahl der tatsächlichen Steigung zuzüglich 1 % pro 10 kg/t Rollwiderstand. Von diesem Punkt aus waagrecht den Schnittpunkt mit der Kurve für den höchsten erreichbaren Geschwindigkeitsbereich ermitteln. Von dort senkrecht nach unten die Höchstgeschwindigkeit feststellen. Die nutzbare Felgenzugkraft ist abhängig von der jeweiligen Traktion.



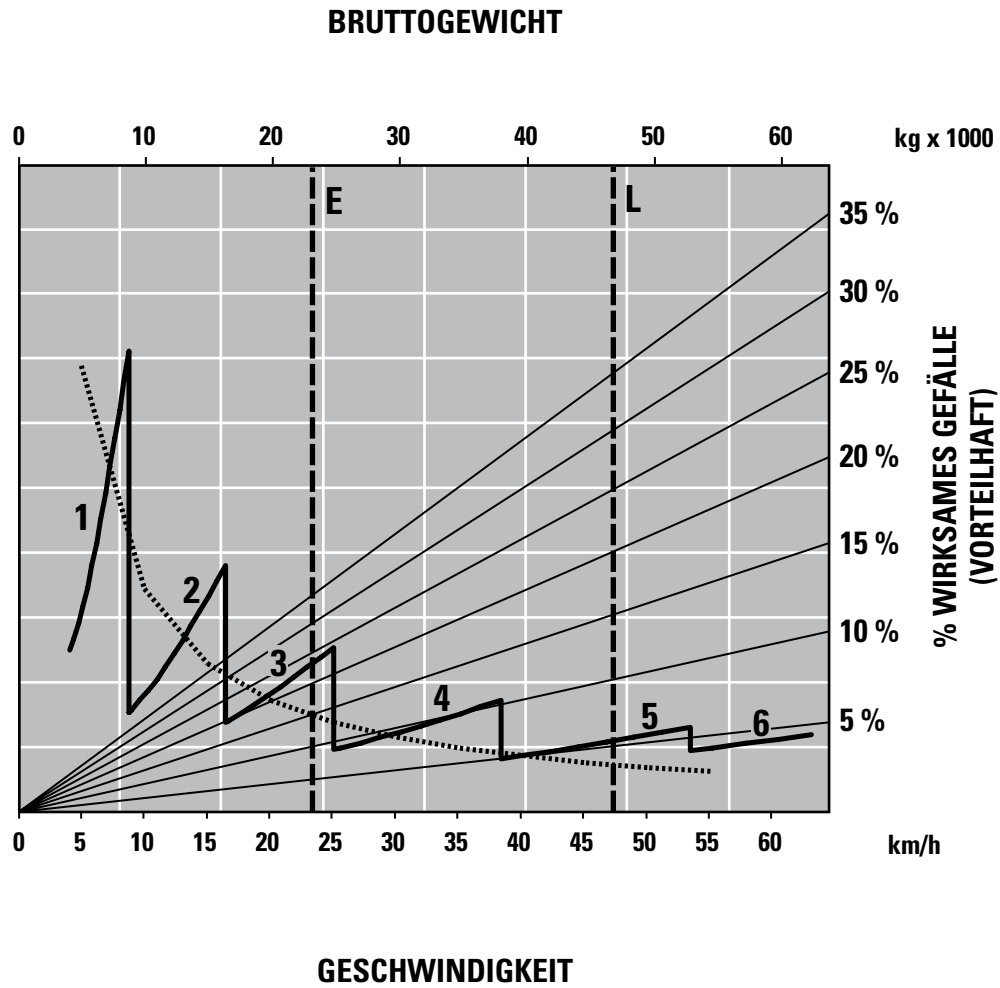
- 1A – 1. Gang (Wandlerantrieb)
- 1B – 1. Gang (Direktantrieb)
- 2A – 2. Gang (Wandlerantrieb)
- 2B – 2. Gang (Direktantrieb)
- 3 – 3. Gang
- 4 – 4. Gang
- 5 – 5. Gang
- 6 – 6. Gang

- E – Leer 23.220 kg
- L – Beladen: 46.820 kg
- * auf Meereshöhe

Knickgelenkter Muldenkipper 725C – Technische Daten

Dauerbremsleistung

Zur Ermittlung der Bremsleistung vom Bruttogewicht aus senkrecht nach unten den Schnittpunkt mit der Linie des effektiven Gefälles in Prozent bestimmen. Das effektive Gefälle ergibt sich aus dem prozentualen Gefälle zuzüglich 1 % für jeweils 10 kg/t Rollwiderstand. Von diesem Punkt aus waagrecht den Schnittpunkt mit der Kurve für den höchsten erreichbaren Geschwindigkeitsbereich ermitteln. Von dort senkrecht nach unten die Höchstgeschwindigkeit feststellen. Die Dauerbremsleistung wird bei voll betätigtem Retarder erreicht.



- 1 – 1. Gang
- 2 – 2. Gang
- 3 – 3. Gang
- 4 – 4. Gang
- 5 – 5. Gang
- 6 – 6. Gang

E – Leer 23.220 kg
L – Beladen: 46.820 kg

Standardausrüstung

Die Ausrüstung kann je nach Auslieferungsland unterschiedlich sein. Genauere Angaben erhalten Sie bei Ihrem Cat-Händler.

- Ablagen: Becherhalter, Flaschenaufnahme, Stauraum unter dem Sitz, Türtasche, Stauraum hinter dem Sitz, Kleiderhaken
- Abschleppbolzen, hinten
- Antrieb über sechs Räder an drei Achsen
- Beifahrersitz mit Polsterung
- CD/Radio, Vorrüstung auch für Hochleistungseinsätze
- CMPD (Color Multi-Purpose Display, Mehrzweck-Farbanzeige) mit Ladespielzähler und Bildschirm für Rückfahrkamera
- Cat C9.3 ACERT-Motor mit fortschrittlicher Technologie zur Emissionsverringerung während des Verbrennungsprozesses
- Cat-Modul für kontinuierliche Emissionsüberwachung (CEM, Cat Clean Emission Module), Paket zur Abgasnachbehandlung
- Cat-Rückfahrkamera
- Differenziale, serienmäßig mit kupplungsbetätigten Sperren der Achsdifferenziale an Vorder- und Hinterachsen
- Elektrische Anlage: 24 V, 5 A, 24 V/12 V-Spannungswandler
- Fahrersitz mit Luftfederung und Verstelleinrichtungen
- Fahrgeschwindigkeitsbegrenzung
- Flüssigkristallanzeige (LCD)
 - Signalleuchte, ausgewählter Gang und ausgewählte Richtung, Geschwindigkeit oder Schaltautomatik, Zusammenfassung des Betriebs- und Wartungshandbuchs, Ausfall des Hauptlenksystems, Ausfall der Notlenkung, DPF-Filter (nur Seriennummerpräfixe TFB, TFF und TFH), Wegfahrsperre, Energiequelle der Notlenkung aktiv, Betriebsstundenzähler und Retarder aktiv
- Fremdstartanschluss
- Gürtelreifen, 23.5R25 sechs
- Heizgerät und Entfroster mit vierstufigem Lüfter
- Intervall-Scheibenwischer und Waschanlage (vorn)
- Kippmulde, für Abgasbeheizung ausgelegt
- Klimaanlage mit Kältemittel R134A
- Leuchten: Fahrerkabine innen, vorn, Begrenzungsleuchte, seitlich, hinten; zwei Rückfahr-/Arbeitsscheinwerfer, zwei Brems-/Rückleuchten, Fahrtrichtungsanzeiger vorn und hinten
- Luftdüsen, einstellbar
- Muldenhubhydraulik mit elektrohydraulischer Vorsteuerung
- Muldenüberlaufblech, vorn, integriert
- Neigungs- und Höhenverstellung der Lenksäule
- Notlenkung – elektronisch
- Nur Seriennummerpräfixe TFB, TFF und TFH
 - Füllstand Abgasreinigungsflüssigkeit (DEF, Diesel Exhaust Fluid), Leuchte für Emissionsfehlfunktion, Regenerierung aktiv, Dieselpartikelfilter (DPF, Diesel Particulate Filter), Regeneration deaktiviert
- Product Link PL 522 (USA/Kanada/Europa/Türkei/Australien/Neuseeland)
- ROPS/FOPS-Fahrerkabine, Überwachungssystem des Maschinenbetriebs beinhaltet
 - Warnleuchte, Motoröldruck, Hauptlenkung, Blinker links, Fernlicht, Kühlmitteltemperatur, Drehzahlmesser, Feststellbremse, Kraftstoffstand, Blinker rechts, Getriebe Öltemperatur, Bremsanlage, die Getriebebeschlusssperre, Hubsteuerung, Hydrauliksystem, Ladesystem, Retarder, Getriebefehler, Antriebsschlupfregelung, Kontrollleuchte "Motor prüfen"
- Retarder: Getriebe/hydraulisch
- Rückfahrwarnsignal
- Rückspiegel, Haupt- und Zusatz-, links und rechts
- Schaltautomatikgetriebe mit sechs Vorwärtsgängen und einem Rückwärtsgang
- Scheiben
 - Windschutzscheibe aus getöntem Verbund-Sicherheitsglas
 - Seiten- und Heckscheiben aus getöntem Hartglas
- Scheinwerfer
- Schiebefenster, seitlich, getönt
- Schmutzfänger, am Radkasten und an der Mulde montiert, mit Transportsicherungen
- Schutzvorrichtungen: Heckfenster, Kühler, Kurbelgehäuse und Achse
- Sonnenblende
- S·O·SSM-Probenentnahmeventile
- Vandalismusschutz: verschließbare Deckel für Kraftstoff- und Hydrauliköltank
- Warnhorn, elektrisch
- Zwei Sicherheitsgurte, Automatiksicherheitsgurt für Fahrer
- Zweikreis-Sattelscheibenbremsen – an allen Rädern

Sonderausrüstung

Die Ausrüstung kann je nach Auslieferungsland unterschiedlich sein. Genauere Angaben erhalten Sie bei Ihrem Cat-Händler.

- Abgasbeheizbare Mulde
- Am Dach montierte Xenon-Arbeitsscheinwerfer
- Ätherstarthilfe
- Beheizbare, elektrisch verstellbare Rückspiegel
- Beheizbarer Sitz
- CD/Radio, HD-Ausführung mit AUX-Eingang
- Heckklappe:
– Scherenausführung
- Kaltstartausrüstung
- Kaltwetterkühlmittel (-51 °C)
- Kraftstoffadditiv – zur Verhinderung von Paraffinbildung
- LED-Rundumkennleuchte, blinkend
- Motorblockheizung
- Muldenauskleidung
- Product Link PL 321, PL 523 (wo erhältlich)
- Reifen, sechs 750/65
- Scheibenwisch- und waschanlage (hinten) mit Zweistufenschaltung
- Schmierautomatik zur Schmierung der Lager
- Schnellbetankungsanlage
- Wegfahrsperrung (Machine Security System, MSS)

Weitere Informationen zu Cat-Produkten, Händler-Service und Industrielösungen erhalten Sie auf unserer Website
www.cat.com

© 2014 Caterpillar
Alle Rechte vorbehalten

Technische Änderungen vorbehalten. Abgebildete Maschinen können Sonderausrüstung aufweisen. Ihr Cat-Händler informiert Sie gern über lieferbare Ausrüstungsoptionen.

CAT, CATERPILLAR, SAFETY.CAT.COM, die entsprechenden Logos, "Caterpillar Yellow" und das "Power Edge"-Handelszeichen sowie die hierin verwendeten Unternehmens- und Produktidentitäten sind Markenzeichen von Caterpillar Inc. und dürfen nicht ohne Genehmigung verwendet werden.

VisionLink ist ein in den USA und anderen Ländern eingetragenes Markenzeichen von Trimble Navigation Limited.

AGHQ6917-01 (01-2014)
(Übersetzung: 02-2014)
Ersetzt AGHQ6917

