

PROVISOIRE



 119 kW

 27 t

 11 m

 MAX CAB

723E

Machine de manutention sur pneus

Niveau de gaz
d'échappement IV

723E Un temps d'avance. La série E.



1974 : machine de manutention du bois avec cabine conducteur surélevée

Ce qui caractérise la série E

- 60 années d'expérience dans la construction et la réalisation de machines de manutention hydrauliques
- Des performances exceptionnelles sans compromis dans tous les domaines : focalisation sur la manutention de matériel
- Une technique maîtrisée : des composants haut de gamme et pas d'excès d'ingénierie
- Durée de vie prolongée des machines et valeur de revente élevée

Ses principaux atouts :

1 Green Efficiency
Économiser le carburant – Réduire les coûts d'exploitation
Travail silencieux – Préserver le conducteur et l'environnement



2 La performance au plus haut niveau
Une mécanique durable - Des pièces sollicitées optimisées
Vitesses élevées - Capacités de charge élevées

3 Confort d'utilisation optimal
Cabine confort Maxcab – Travail décontracté
Système de contrôle SENCON – SENNEBOGEN



4 Sécurité maximale
Montée et descente sécurisées – Surfaces de marche antidérapantes
Caméras modernes – Vue globale de la zone de travail


5 Maintenance et entretien en toute simplicité
Diagnostic d'erreurs facile – Points de mesure centraux
Maintenance aisée – Identification claire



6 Conseil et assistance
3 sites de production - 2 filiales
120 partenaires de distribution - Plus de 300 points d'assistance SAV





723E Machine de transbordement du bois



Travail	Ralenti		Arrêt
			
1800 ECO tr/min	1400 tr/min	800 tr/min	0 tr/min
0 s	5 s	8 s	5 min



Équipement complet de série

Performances optimales

- Mécanismes d'entraînement puissants pour des performances de conduite et des capacités de manutention élevées également pour les mouvements simultanés
- Système hydraulique de grande taille et puissance de refroidissement parfaitement adaptée pour des conditions de travail idéales

Ballast de petite taille - dimensions compactes

- Faible rayon avant et arrière pour une maniabilité optimale, en particulier lorsque l'espace disponible est limité
- Capacités de charges élevées pour un faible poids propre

Champ de vision parfait

- Relevage robuste de la cabine de 1,0 m ou 1,5 m (option)
- Caméra à droite et à l'arrière

Conduite automotrice puissante

- Châssis robuste avec 2 moteurs de déplacement puissants et silencieux
- Capacité de traction d'une remorque d'un poids pouvant atteindre 20 tonnes
- Confort de conduite maximal avec frein de stationnement, aide au démarrage
- Systèmes d'aide à la conduite pour la détection automatique de trajectoire et de direction et la gestion des rapports de boîte de vitesses
- Maintien et stabilité optimaux grâce aux 8 pneumatiques

Green Efficiency

- Conforme au niveau d'émissions IV, technologie de gaz d'échappement propre grâce à l'adjonction d'AdBlue
- Économique grâce au EcoMode, au ralenti automatique et au système de marche/arrêt automatique



Machine de transbordement du bois
avec faible poids en ordre de marche



Faible consommation de carburant
pour une capacité de manutention élevée



ÉCONOMIE DE COÛTS

Sécurité maximale

- Grille de protection intégrale robuste pour la cabine
- Accès sécurisé à la cabine et à la tourelle grâce à des poignées robustes, surfaces de marche antidérapantes
- La porte coulissante apporte confort et sécurité
- Garde-corps robuste sur la tourelle

723E La série E. Le confort à l'état pur.

Cabine confortable Maxcab

- Siège confort à suspension pneumatique, avec chauffage de siège
- Commandes ergonomiques par joysticks
- Porte coulissante, marchepied devant la cabine
- Écran couleur pour visionner les images des caméras à droite et à l'arrière
- SENNEBOGEN OptiMode : différents modes permettant une optimisation des performances



Confort pour le conducteur

- Marches d'accès antidérapantes pour un accès en toute sécurité à la machine
- Une porte coulissante facilite la montée et la descente en toute sécurité
- Travail agréable grâce aux faibles émissions sonores



Climatisation automatique

- Climat de travail toujours agréable grâce à 10 buses de ventilation réparties uniformément
- Commande aisée via la centralisation des commandes



SENCON

- Menu clair
- Détermination des valeurs de fonctionnement sans instruments de mesure supplémentaires
- Recherche rapide des pannes grâce à des messages détaillés

723E **W**artung und Service leicht gemacht



Maintenance optimisée

- Diagnostic des erreurs rapide et aisé grâce à un boîtier électrique explicite et des inscriptions claires
- Accès facile à tous les points de service de la machine
- Lubrification centralisée automatique pour l'équipement, le châssis et la trajectoire de la couronne d'orientation



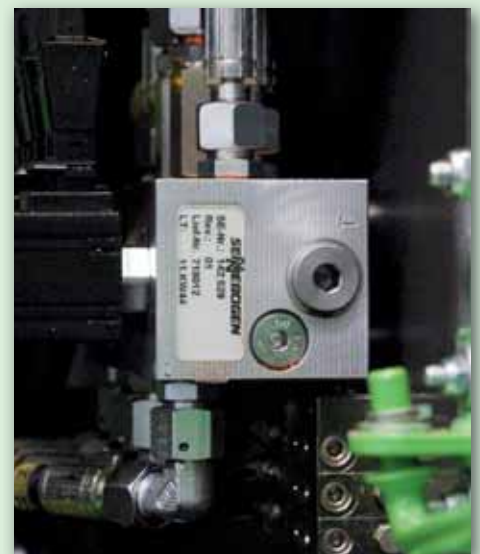
HydroClean*

- Protection parfaite des composants hydrauliques grâce à ce filtre fin de 3 µm
- Huile hydraulique ultra pure, allongement de la durée d'utilisation



Points de mesure centralisés

- Points de mesure centralisés aisément accessibles
- Contrôle rapide de l'ensemble de l'installation hydraulique



Identification claire

- Identification de toutes les pièces par une référence unique
- Commande de pièces de rechange simple et sûre

* optional

723E Caractéristiques techniques, équipement

TYPE DE MACHINE

Modèle (type) **723**

MOTEUR

Puissance	723 MHD : 119 kW / 160 PS pour 2200 tr/min
Modèle	Cummins QSB 4,5 niveau IIIa / IV Injection directe, suralimentation turbo, refroidissement de l'air de suralimentation, réduction des émissions, EcoMode, système de ralenti automatique
Refroidissement	refroidissement par eau
Filtre à air	Filtre à air sec avec préséparateur cyclone, élément de sécurité, indicateur d'encrassement
Réservoir à carburant	330 l
Installation électrique	24 V
Batteries	2 batteries grande puissance pour démarrage à froid
Options	<ul style="list-style-type: none"> ■ Préchauffage du bloc moteur en présence de températures inférieures à -20 °C ■ Pompe à essence électrique ■ Pôles de démarrage tiers

TOURELLE

Conception	Cadre supérieur résistant à la déformation avec flasques allant du positionnement de la flèche jusqu'au contrepoids pour une entrée de force optimisée, traitement de précision, bagues de pied de flèches en acier, espace de rangement verrouillable, excellent design, valeurs d'émissions acoustiques très basses
Lubrification centralisée	Lubrification centralisée auto. pour équipement et trajectoire de la couronne d'orientation
Système électrique	Circuits électriques centralisés, coupe-batteries
Sécurité	Caméra à droite et à l'arrière
Options	<ul style="list-style-type: none"> ■ Frein du mécanisme d'orientation à pédale ■ Garde-corps de tourelle périphérique pour plus de sécurité ■ Blocs d'éclairage avec LED ■ Extincteur ■ Peinture spéciale ■ Préchauffage du réservoir hydraulique, électrique, avec prise dans la tourelle ■ Kit basses températures (huiles, chauffage de batterie, préchauffage d'huile hydraulique, préchauffage de la cabine, préchauffage du moteur)

- Protection contre les impacts soudée sur le côté de la tourelle et devant à droite
- Commande de secours des fonctions principales

SYSTÈME HYDRAULIQUE

Load Sensing / système hydraulique LUDV pour fonctions de travail et de translation	
Type de pompe	Pompe à pistons à débit variable avec plateau oscillant assurant un contrôle simultané ou indépendant des mouvements
Régulation de la pompe	Régulation de débit, commande électrique en fonction des besoins – les pompes n'acheminent que la quantité d'huile effectivement consommée, régulation de pression, régulation à limitation de charge
Pression de service	jusqu'à 350 bar
Filtration	Filtration haute performance avec périodicité d'entretien plus longue
Réservoir hydraulique	260 l
Commandes	Commande hydraulique proportionnelle et de précision des mouvements de travail, 2 servo-joysticks hydrauliques pour les fonctions de travail, fonctions supplémentaires via interrupteur et pédale
Sécurité	Tous les circuits hydrauliques sont sécurisés par des soupapes de sûreté, accumulateur hydraulique pour l'abaissement d'urgence des équipements et de la cabine en cas d'arrêt du moteur, des protections contre la rupture de tuyaux pour le vérin de levage et le vérin de balancier
Options	<ul style="list-style-type: none"> ■ Système de filtration hydraulique ultrafin 3 µm SENNEBOGEN HydroClean ■ Remplissage d'huile biodégradable

MÉCANISME DE ROTATION

Système de transmission	Engrenage planétaire avec moteur à pistons axiaux, robinet de commande du frein intégré
Frein de parc	frein de sécurité hydraulique à lamelles, taré par ressort et ventilé
Couronne d'orientation	Couronne d'orientation de grande dimension
Vitesse de rotation	0 à 8 tr/min, en continu. Des robinets de commande de frein hydrauliques intégrés dans le moteur assurent un freinage sans usure.

723E Caractéristiques techniques, équipement

CABINE MAXCAB

Type de cabine	relevage rigide de la cabine 1 m
Équipement de cabine	Porte coulissante, excellente ergonomie, climatisation automatique, chauffage de siège, siège confort à suspension pneumatique, filtre à air frais / air recyclé, commande par joystick, raccords 12 V / 24 V, SENCON V2, grille de protection intégrale
Options	<ul style="list-style-type: none"> ■ Chauffage auxiliaire avec minuterie ■ Système de direction à volant avec colonne de direction réglable ■ Vitre de porte coulissante côté conducteur ■ Pare-brise en verre blindé, sécurité accrue ■ Fenêtre de toit en verre blindé, sécurité accrue ■ Store pour fenêtre de toit et pare-brise ■ Radio et CD avec haut-parleurs ■ Élévation hydraulique de la cabine rabattable en position fixe

ÉQUIPEMENT DE TRAVAIL

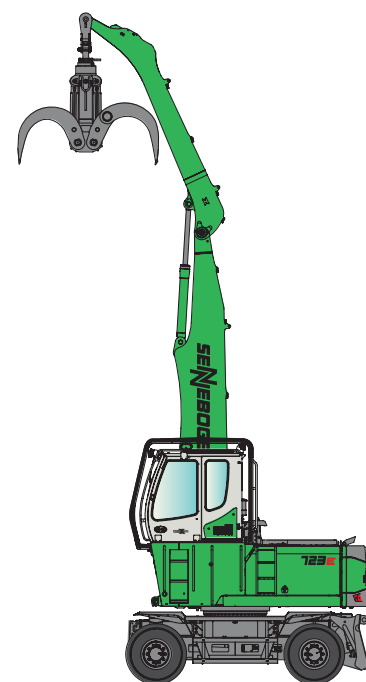
Construction	Construction modulaire avec points d'appui de grande dimension pour une longue durée de service, version étanche et protégée contre les poussières. Les points d'appui sont de très grande dimension, avec des coussinets spéciaux et étanches nécessitant peu de maintenance, usinés avec précision
Vérins	Vérins hydrauliques spéciaux avec amortissement hydraulique en fin de course, forces de levage élevées grâce à une cinématique optimisée. Le système de manutention des matériaux est conçu pour satisfaire aux exigences plus élevées des applications haute performance.
Lubrification centralisée	Système de lubrification centralisée automatique
Options	<ul style="list-style-type: none"> ■ Robinets à boisseau sphérique des conduites hydrauliques, fermeture / ouverture / rotation du grappin ■ Couplage multiple ■ Système d'amortissement de la flèche

CHÂSSIS

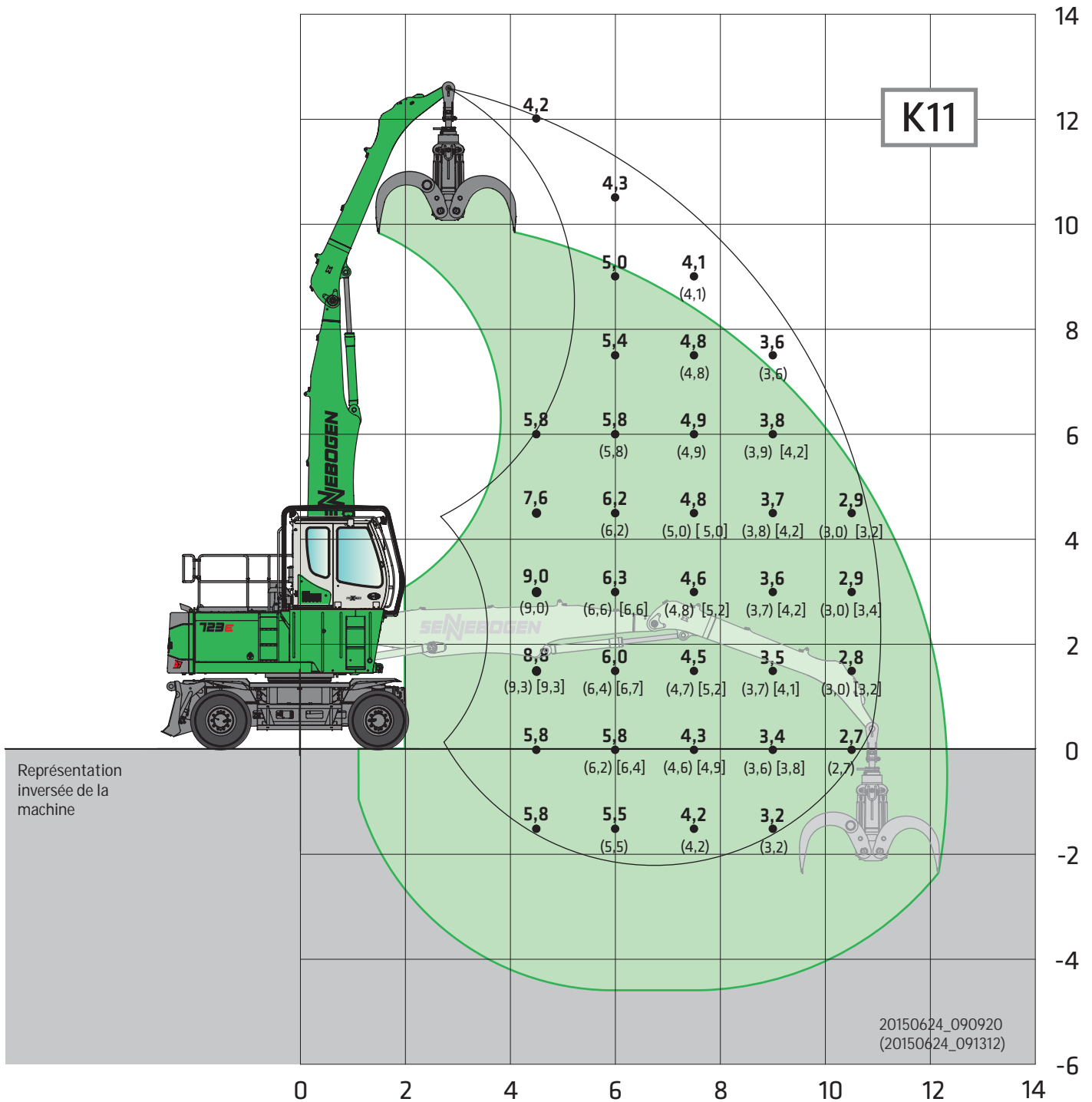
Construction	Châssis mobile solide à construction modulaire, de type MF33E
Mécanisme d'entraînement	Mécanisme d'entraînement à quatre roues motrices par moteur hydraulique avec robinet automatique de commande du frein monté directement et boîte de transfert essieu à 2 vitesses. Engrenage planétaire avec vérin de direction intégré, frein à lamelles en tant que frein de service en système à 2 circuits. Protection pour le mécanisme de déplacement
Frein de parc	Frein multi-disques, serrage par ressorts
Pneumatiques	12.00-20, 8 pneus
Vitesse	0 à 5,5 km/h niveau I, 0 à 20 km/h niveau II
Options	<ul style="list-style-type: none"> ■ lame à neige sur un ou deux côtés ■ Préparation de l'attelage de remorque ■ Garde-boue

POIDS EN ORDRE DE MARCHÉ

Poids	env. 27 000 kg pour une machine de base 723 E avec lame à neige, grappin de 1,25 m ² inclus
Remarque	Le poids en ordre de marche varie en fonction des versions et des équipements.



723E Tableau des capacités de charges



Châssis	MF33E	Flèche compacte Balancier	6,3 m 4,6 m	Cabine	Maxcab, élévation fixe 1 m
---------	-------	------------------------------	----------------	--------	----------------------------

Toutes les valeurs de charge sont indiquées en tonnes (t) et s'appliquent à l'extrémité du balancier, sans outil de travail, sur un support cohésif, stable et régulier. Les outils de travail tels que les grappins, le crochet de levage, etc. font partie des valeurs de charge indiquées.

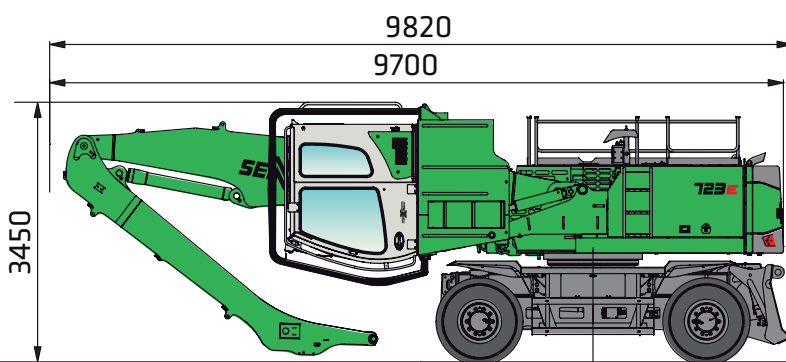
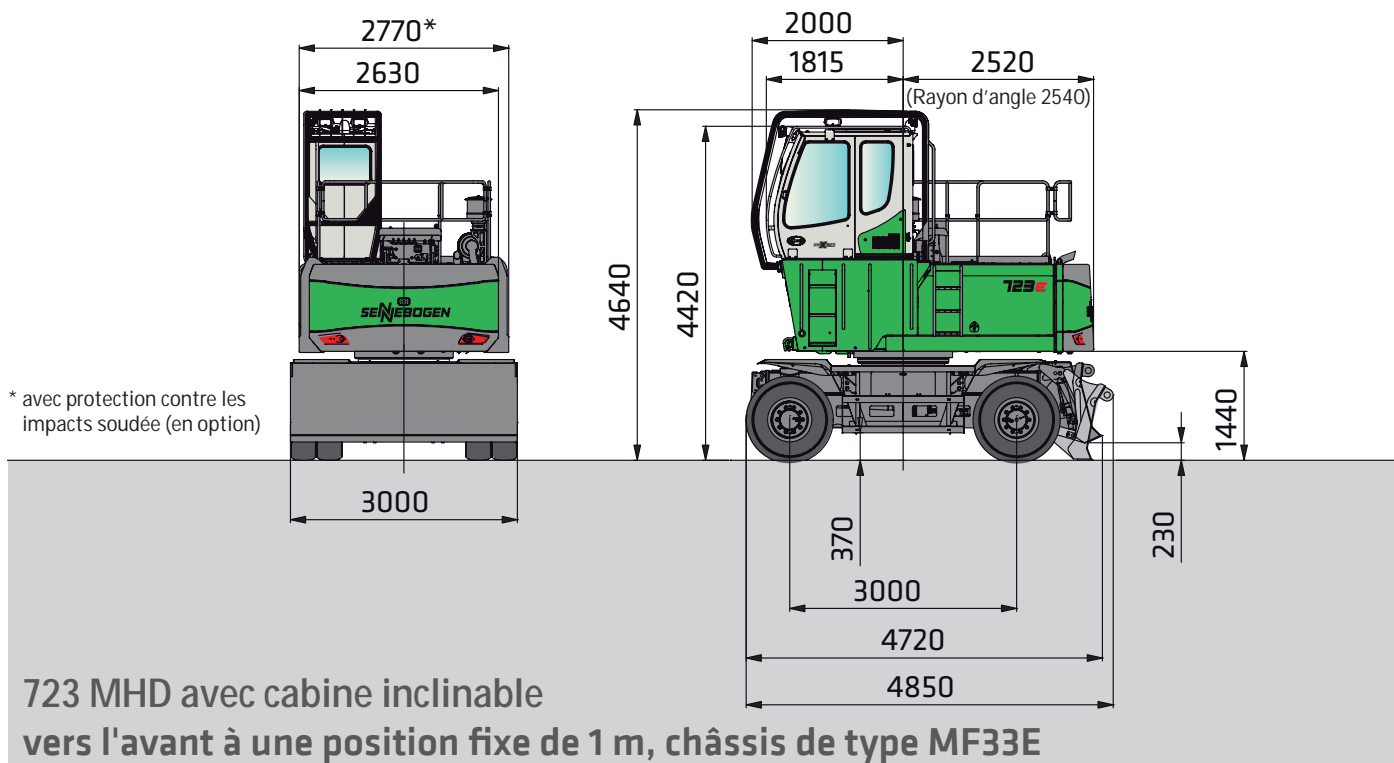
Les valeurs indiquées s'appliquent pour l'utilisation stationnaire dans une zone de travail de 360°, sur pneus sans stabilisateur et avec essieu pendulaire bloqué. Les valeurs indiquées entre crochets [] s'appliquent à l'utilisation stationnaire lorsque la tourelle est en position longitudinale par rapport au châssis, sur pneus, sans stabilisateur et avec essieu pendulaire bloqué. Conformément à la norme ISO10567, elles correspondent à 75 % de la charge de basculement statique, ou 87 % de la force de levage hydraulique.

Les valeurs indiquées entre parenthèses () s'appliquent à l'utilisation en déplacement lorsque la tourelle est en position longitudinale par rapport au châssis, sur pneus et avec essieu pendulaire activé. Conformément à la norme DIN EN 474-5, elles correspondent à 60 % de la charge de basculement statique.

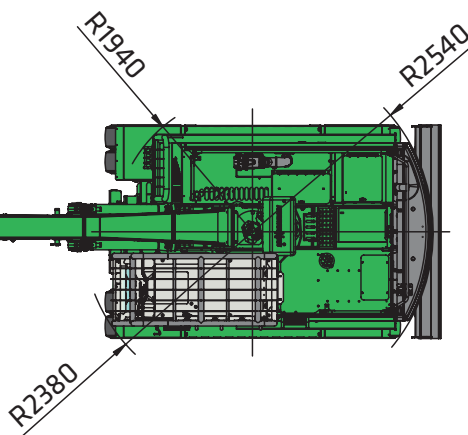
Si la machine est exploitée en mode stationnaire avec équipement de levage, elle doit être équipée, conformément à la norme DIN EN 474-5, de protections contre la rupture de tuyaux sur les vérins de levage de la flèche et d'un dispositif d'avertissement en cas de surcharge.

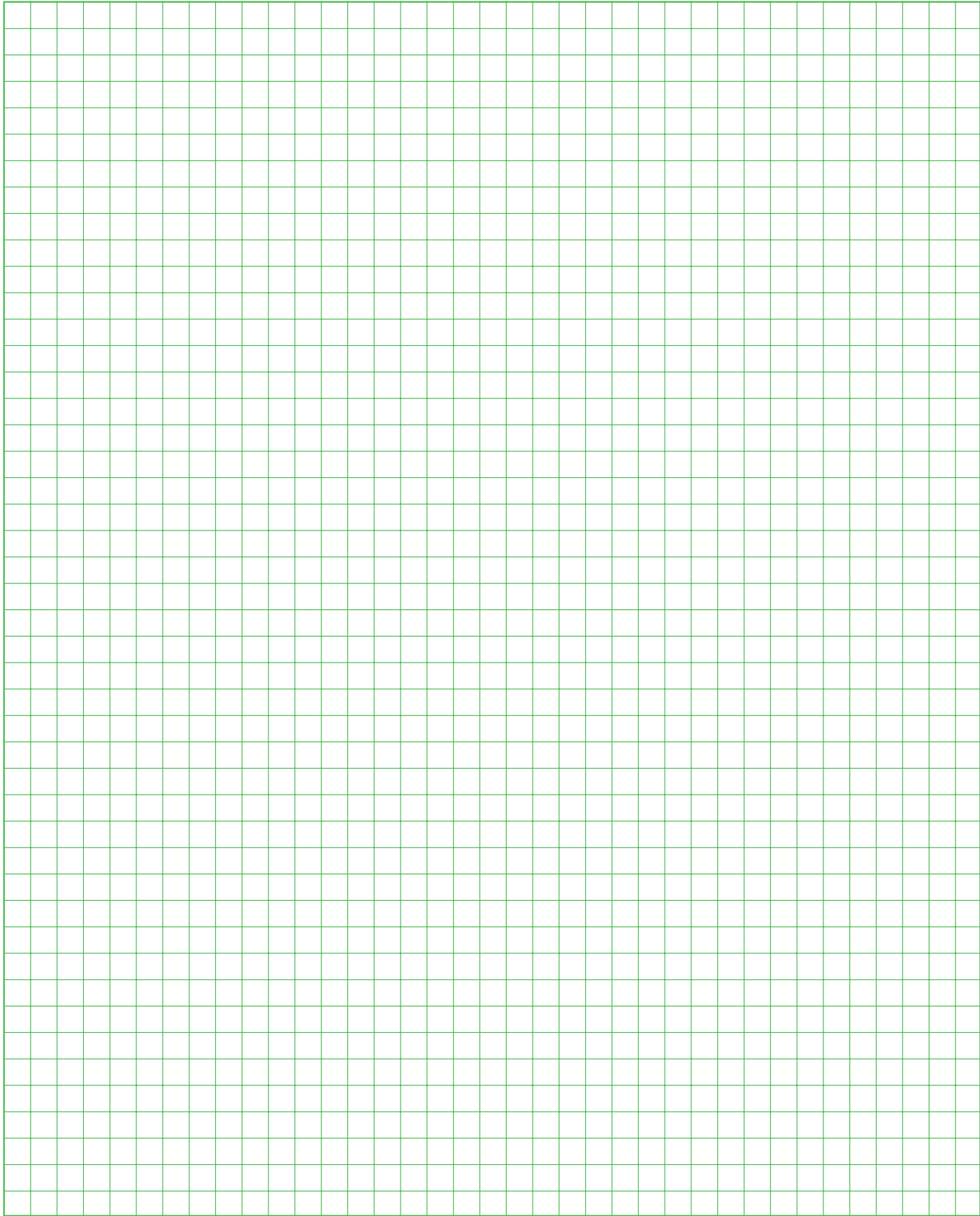


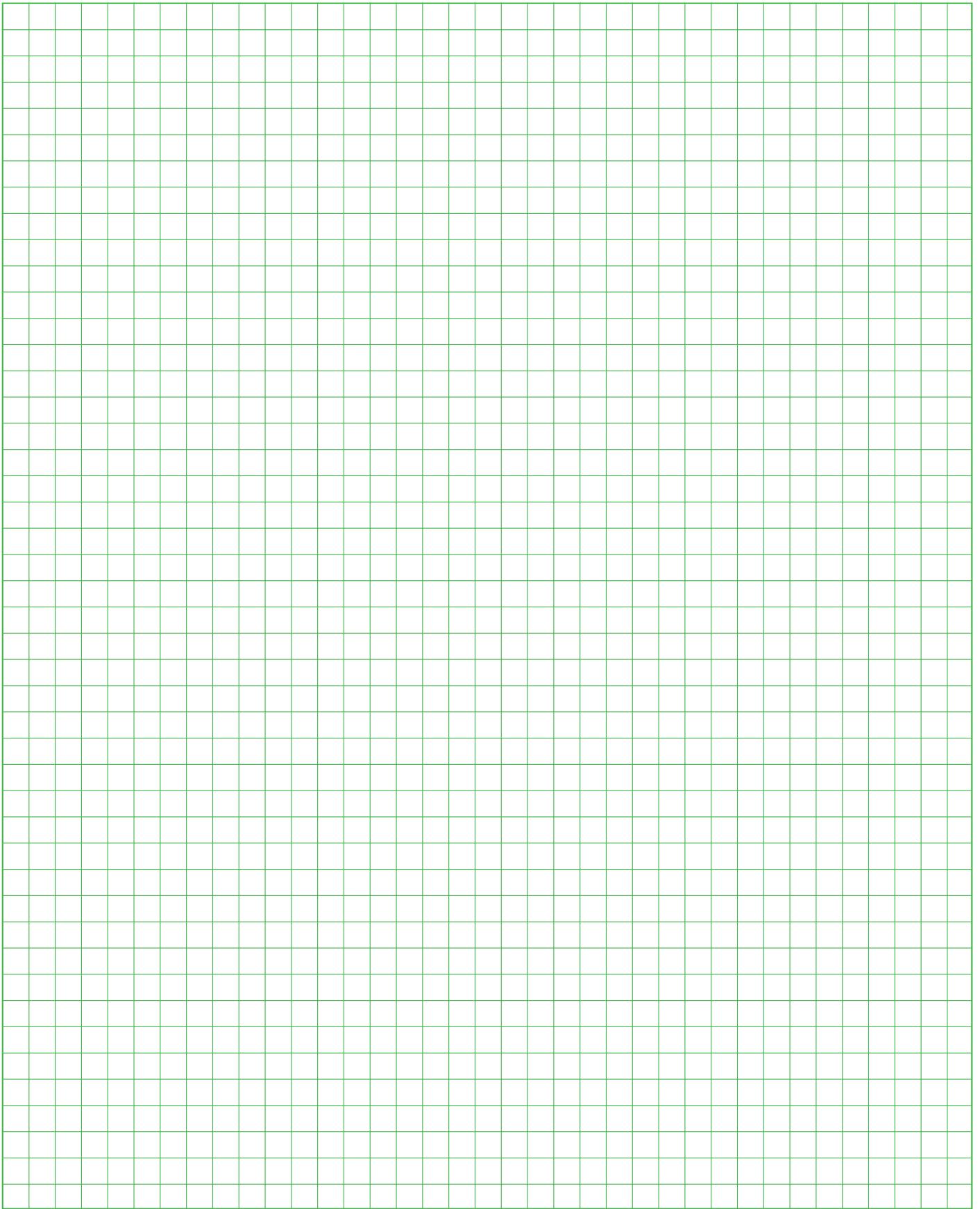
723E Dimensions



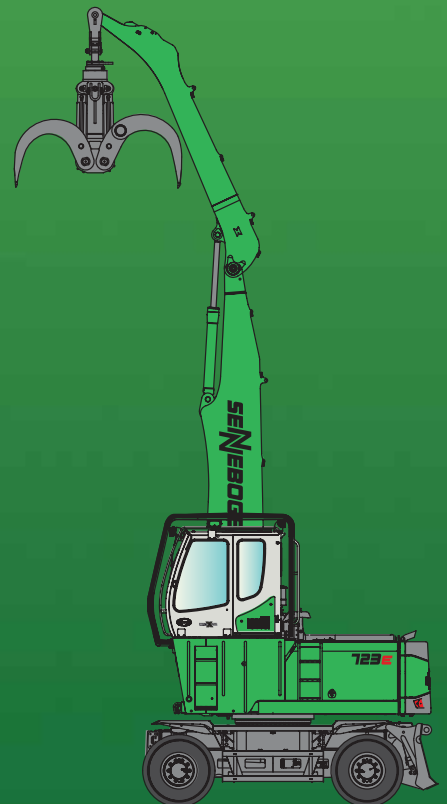
Dimensions de transport 723 MHD







723E



Ce catalogue décrit les modèles de machines, les étendues des équipements des différents modèles et les possibilités de configuration (équipement de série et équipement spécial) des machines livrées par SENNEBOGEN Maschinenfabrik. Les illustrations de la machine peuvent contenir des options. En fonction du pays dans lequel les machines sont livrées, des divergences d'équipements peuvent être possibles, en particulier en terme d'équipements de série et d'équipements spéciaux.

Toutes les désignations de produits utilisées peuvent être des marques de SENNEBOGEN Maschinenfabrik GmbH ou d'autres entreprises sous-traitantes, dont l'utilisation par des tiers à leurs propres fins peut violer les droits du propriétaire.

Veuillez vous informer auprès de votre distributeur local SENNEBOGEN sur les variantes d'équipement proposées. Les caractéristiques souhaitées ont un caractère obligatoire uniquement lorsqu'elles ont été expressément convenues par la conclusion d'un contrat. Sous réserve de possibilités de livraison et de modifications techniques. Toutes les indications sont sans garantie. Sous réserve de modifications d'équipement et de développement.

© SENNEBOGEN Maschinenfabrik GmbH, Straubing / Allemagne. Impression, même partielle, uniquement avec l'autorisation écrite de SENNEBOGEN Maschinenfabrik GmbH, Straubing / Allemagne.

SENNEBOGEN

SENNEBOGEN
Maschinenfabrik GmbH
Sennebogenstraße 10
94315 Straubing, Allemagne

Tél. +49 9421 540-144/146
Fax +49 9421 43 882
marketing@sennebogen.de

Ref. / Item No. 195268
723MHD-E-0715w

GO FOR GREEN

 www.sennebogen.de