

Gamma veicoli

255

405

605

705

905



65 TONNELLATE METRICHE



DUMP TRUCK DP 705

PERLINI[®]
Equipment
veicoli • dumpers • meccanica industriale

Costruttori dal 1957



Portata max: 65.000 kg

Capacità: 42 m³

65 Tonnellate metriche

Veicolo standard 65 Tonnellate

Massa complessiva a carico: 108.500 kg



DUMP TRUCKS - SEMPRE AL LAVORO

Con questo concetto **Perlini** ha sviluppato una particolare tecnica costruttiva dei propri **Dump Trucks**, tale da facilitare il più possibile il compito del personale in cantiere per qualsiasi intervento di manutenzione e riparazione durante l'esercizio dei veicoli.

Infatti i vari componenti funzionali soggetti alla manutenzione come motore, trasmissione, differenziale, pompe idrauliche, sospensioni e freni sono tutti attentamente progettati e propriamente collocati sul veicolo per ridurre il più possibile i tempi di fermo a vantaggio della disponibilità del veicolo per un'alta produttività a ridotti costi d'esercizio.



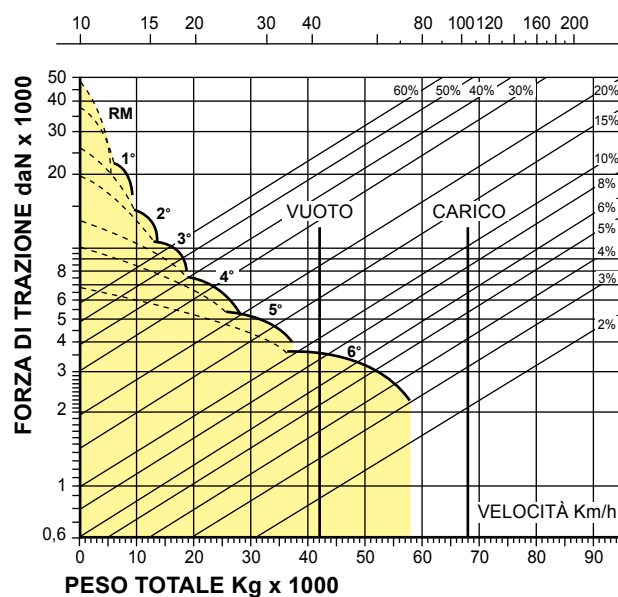
Prestazioni

Diagramma delle prestazioni

Per determinare la pendenza superabile, partendo dalla massa complessiva del veicolo, salire fino ad incrociare la retta della resistenza totale (somma della pendenza percentuale più un 1% per ogni 10 kg/t di resistenza al rotolamento). Da questo punto, spostarsi orizzontalmente sul diagramma fino ad intersecare la curva della marcia più alta fra quelle ammissibili in queste condizioni.

Da qui, scendere verticalmente per determinare la massima velocità corrispondente.

La forza di trazione utilizzabile dipende dalla coppia disponibile e dal peso sulle ruote motrici.



MAGGIORE GUIDABILITÀ DEL VEICOLO = SICUREZZA

FRENI

Il sistema frenante principale è composto da due freni di servizio, e dal retarder dei freni a bagno d'olio.

Le ruote anteriori montano **freni a disco**, del tipo a secco, con singole pinze indipendenti dotate di soles di frizione (pastiglie) che conferiscono un'ottima modularità della frenatura in tutte le condizioni di impiego, soprattutto su terreni sdruciolevoli, con conseguente stabilità nella marcia del veicolo. Gli elementi frenanti sono di grande spessore e superficie per avere la massima durata possibile e possono essere sostituite, normalmente in occasione del cambio dei pneumatici, senza procedere allo smontaggio degli organi di spinta dei freni, riducendo al massimo i tempi ed i costi di manutenzione.



Il **retarder di grande capacità** integrato nei dischi freno è a controllo automatico, e modulare quando il veicolo opera in discese impegnative e prolungate.

Impianto controllo di trazione ABS/ ASR

ABS

Sistema antibloccaggio ruote in frenata.

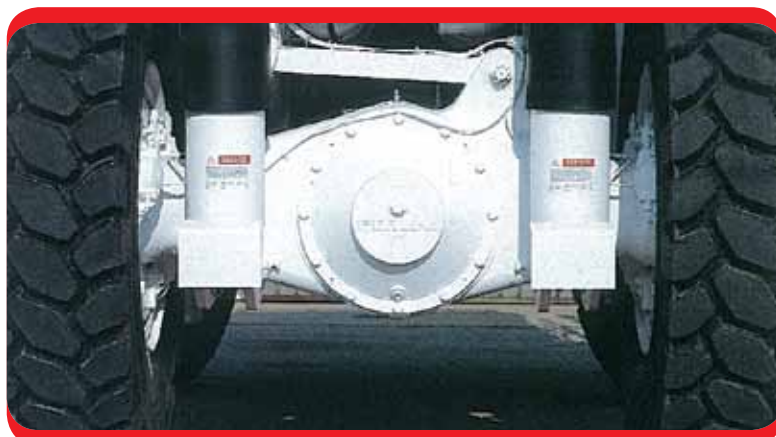
Assicura il controllo del veicolo in frenata, anche su superfici a bassa aderenza.

ASR

Controllo della trazione.

Automaticamente attivo in caso di slittamento di una od entrambe le ruote motrici, garantisce la stabilità del veicolo anche su salite con tratti a bassa aderenza.

Le ruote posteriori montano **freni a dischi multipli** in bagno d'olio, progettati e costruiti dalla Perlini, che assicurano frenate affidabili soprattutto in discesa e nei terreni fangosi e scivolosi. Il disco sovradimensionato garantisce una più lunga vita operativa.



MINOR CONSUMO CARBURANTE - MINORE USURA PNEUMATICI

Le **sospensioni oleopneumatiche anteriori** sono state progettate e realizzate con un particolare disegno a forcella ottenendo un ridotto braccio a terra che consente una morbida sterzata ed un minor strisciamento dei pneumatici sul terreno.

Tutto questo determina un eccellente controllo e grande stabilità delle ruote anteriori nella marcia rettilinea con una guida dolce e sicura. Questo tipo di costruzione permette il controllo e la sostituzione delle guarnizioni di tenuta senza la necessità di smontare la sospensione, ma operando solo sulla camera superiore o inferiore della stessa, con notevole riduzione dei tempi e dei costi di fermo. La camera pneumatica inferiore è di grande diametro per consentire una bassa pressione interna ed una maggiore durata delle guarnizioni.

Le **sospensioni oleopneumatiche posteriori**, anch'esse di grande diametro, sono realizzate su brevetto originale Perlini e sono dotate di doppia camera interna a pressione differenziata, consentendo una doppia flessibilità sia a veicolo carico che a veicolo vuoto.

Il loro ampio ancoraggio al telaio permette la migliore stabilità del veicolo in curva e sui percorsi tortuosi.

È proprio questa la caratteristica fondamentale che distingue le sospensioni brevettate Perlini dalle altre sospensioni convenzionali, le quali per le loro intrinseche caratteristiche si irrigidiscono notevolmente durante la marcia a carico con un maggior trasferimento delle sollecitazioni alle strutture superiori del veicolo ed una riduzione della velocità sui terreni ondulati.

Le sospensioni Perlini e altre caratteristiche generali del veicolo ottengono i seguenti vantaggi:

- Maggiore stabilità e comfort di guida
- Maggiore velocità media sul ciclo
- Minore usura dei pneumatici
- Minore consumo di carburante
- Minori sollecitazioni sui componenti strutturali e meccanici del veicolo





MAGGIORE STABILITÀ, VELOCITÀ E METRI CUBI TRASPORTATI

CABINA

La cabina del **DP 705** è disegnata e strutturata per il massimo comfort e sicurezza dell'operatore e risponde alle normative CEE. Posizione di guida ottimale, sedile a doppia ammortizzazione regolabile in altezza, profondità e molleggio, volante regolabile in altezza e inclinazione, massima accessibilità ai comandi con selettore marce e leva sollevamento benna posizionati sul cruscotto a lato del volante. Visibilità dal posto di guida molto ampia in tutte le direzioni. Livello sonoro in cabina, con climatizzazione in funzione: 79 dbA. La strumentazione di bordo è completa in modo da garantire un costante controllo delle principali funzioni del veicolo.

DIMENSIONI a veicolo scarico (mm)

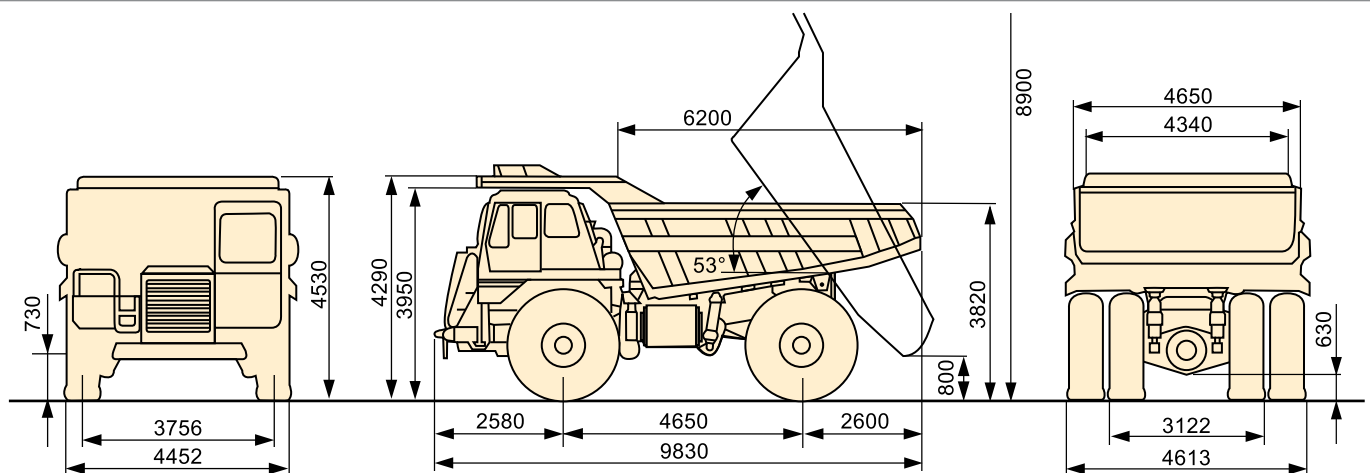
Tutte le dimensioni sono indicative.

Le dimensioni di lunghezza e larghezza, la distanza fra gli assali (passo) e l'altezza del baricentro di un veicolo, sono caratteristiche essenziali per una ottimale ripartizione del carico sulle ruote in tutte le condizioni di terreno, particolarmente su terreni sconnessi, in salita e in discesa.

Nel **DP 705** la distribuzione ottimale dei pesi, dovuta al passo ed alla larghezza molto accentuate ed al basso baricentro, migliora le prestazioni del veicolo, facilita il controllo in curva con una maggiore sicurezza e tranquillità di guida, migliora l'aderenza al terreno, riduce il consumo del carburante e delle gomme, consente una maggiore velocità media sul ciclo e una maggiore produttività.

Rumorosità esterna secondo la direttiva 2000/14/CEE

Dimensioni a veicolo scarico (mm) - Tutte le dimensioni sono indicative



Le caratteristiche, i pesi e le misure con le relative tolleranze, possono essere modificati in qualsiasi momento e senza preavviso.

Il veicolo è corrispondente alle norme di sicurezza della Comunità Europea - Direttiva 2006/42.

MOTORE* *Emissioni conformi alla direttiva CE 97/68 stage II

Modello	Detroit Diesel MTU 12V - 2000 TIER2
Tipo	4 tempi raffreddato ad acqua
Aspirazione	Turbocompresso con intercooler
N° di cilindri	12
Diametro x corsa	130 x 150 mm
Cilindrata totale	23,89 litri
Potenza max. SAE J1995	567 kW (760 HP) a 2100 giri/min
Coppia max.	3309 Nm a 1350 giri/min
Filtro aria	A secco con doppia cartuccia, prefiltro ed indicatore di intasamento
Regolazione	Elettronica con sistema DDEC IV

ASSALE MOTORE

"Heavy duty" di costruzione Perlini, con riduzione conica centrale, differenziale incorporato, semiassi flottanti e riduzioni epicicloidali alle ruote.

Riduzione centrale	3,53 : 1
Riduzione epicicloidale	5,78 : 1
Riduzione totale	20,40 : 1

TELAIO

Longheroni a sezione chiusa in acciaio, alto limite di snervamento, collegati fra loro mediante traverse tubolari con speciali giunzioni che riducono le sollecitazioni di torsione.

PNEUMATICI

Montati in semplice anteriormente ed in accoppiato posteriormente, con cerchi intercambiabili.

Tipo	Radiale E4
Dimensioni pneumatici std.	24.00 x 35"
Dimensioni cerchi std.	17.00 x 35"

BENNA

Struttura Reticolare a doppia inclinazione con fondo piatto
 Materiale Acciaio speciale alto limite di rottura (1250 N/mm²)
 Durezza Brinnell 400 HB
 Tettuccio a normativa **ROPS/FOPS ISO 3471 e ISO 3449**

Spessori

Fondo	25 mm
Petto	12 mm
Fianchi	12 mm

Capacità della benna standard

A raso	30,5 m ³
Colmo SAE 2:1	42,0 m ³

IMPIANTO IDRAULICO DI SOLLEVAMENTO

Ribaltamento posteriore, con due cilindri a doppio effetto a due sfilanti, montati esternamente al telaio.

Portata pompa idraulica	400 litri/min
Pressione max. di esercizio	150 bar
Inserimento	Solo nella fase di scarico
Tempo di ribaltamento	16 sec
Angolo di ribaltamento	53°

IMPIANTO ELETTRICO

Tensione	24 V
Batterie	n° 4, da 12V 176 Ah ciascuna
Alternatore	24 V - 100 A

CAMBIO DI VELOCITÀ

Cambio automatico a comando idraulico, azionato mediante frizioni multidisco e gruppi di riduzione epicicloidale.

Modello	Allison H 6610																		
Convertitore di coppia	3 elementi TC 683																		
Lock-up	Ad inserimento automatico - funziona in tutte le marce avanti																		
Installazione	Separata dal motore																		
Regolazione marce	Automatica-controllo elettronico																		
Marce	6 marce avanti e 2 retromarce																		
Velocità	<table> <tr> <td>Marcia</td> <td>1</td> <td>2</td> <td>3</td> <td>4</td> <td>5</td> <td>6</td> <td>R1</td> <td>R2</td> </tr> <tr> <td>Velocità</td> <td>4,00</td> <td>2,68</td> <td>2,01</td> <td>1,35</td> <td>1,00</td> <td>0,67</td> <td>5,12</td> <td>3,46</td> </tr> </table>	Marcia	1	2	3	4	5	6	R1	R2	Velocità	4,00	2,68	2,01	1,35	1,00	0,67	5,12	3,46
Marcia	1	2	3	4	5	6	R1	R2											
Velocità	4,00	2,68	2,01	1,35	1,00	0,67	5,12	3,46											

STERZO - ISO 5010

Guida idraulica con due cilindri a doppio effetto e circuito idraulico indipendente. Una pompa elettrica ausiliaria si inserisce automaticamente in caso di mancato azionamento o avaria della pompa principale.

Portata della pompa principale	230 litri/min
Pressione massima del circuito	150 bar
Raggio di sterzata	11.0 m

SOSPENSIONI

Anteriori - Originali Perlini, tipo a forcella, oleopneumatiche indipendenti con ammortizzatore incorporato.

Corsa 270 mm

Posteriori - Originali Perlini oleopneumatiche, a doppia flessibilità, con ammortizzatore incorporato.

Corse 270 mm

FRENI - ISO 3450

Servizio

Anteriori - A disco, autoregistranti, comandati pneumoidraulicamente con circuito indipendente.

Dimensioni del disco 710 x 32 mm

Posteriori - A dischi multipli in bagno d'olio, sigillati e raffreddati con circolazione forzata dell'olio.

Superficie frenante asse posteriore 81.600 cm²

Stazionamento - A disco, montato all'ingresso dell'asse motore.

Azionamento meccanico a molla e rilascio pneumatico.

Diametro del disco 440 mm

Soccorso - Mediante i due circuiti indipendenti, il funzionamento di almeno un asse viene assicurato anche in caso di avaria di un circuito.

Retarder freni posteriori - Comandato pneumo-idraulicamente da una leva in cabina posizionata sul piantone dello sterzo.

Potenza frenante in continuo 746 kW (1000 HP)

PRESTAZIONI (a carico)

Marcia	1	2	3	4	5	6	R1	R2
Veloc.	10,0	15,0	20,0	29,6	40,0	59,7	7,8	11,5

DOTAZIONE STANDARD

- Avviamento elettrico motore.
- Cambio automatico "powershift" con controllo elettronico.
- Freni anteriori disco intercambiabili.
- Freni posteriori a dischi multipli in bagno d'olio con retarder incorporato.
- Riscaldamento benna mediante fumi di scarico.
- Freno di stazionamento a disco.
- Impianto freno di manovra.
- Impianto sterzante con pompa di emergenza.
- Impianto di lubrificazione centralizzata.
- Filtro aria a secco con indicatore intasamento.
- Proiettori con commutatore anabbaglianti/abbaglianti.
- Indicatori di direzione e luci posteriori di posizione ed arresto.
- Faro ed avvisatore acustico di retromarcia.
- Climatizzatore automatico.
- Impianto ABS/ASR.
- Parabrezza omologato con tergicristallo e lavavetri.
- Aste cavasassi e gancio di traino.
- Sistema di bloccaggio per benna alta.
- Cabina isolata termicamente ed acusticamente.
- Sedile dell'autista ammortizzato e regolabile.
- Volante regolabile.
- Posacenere.
- Essiccatore aria sull'impianto pneumatico.
- Alternatore 100 A.
- Pneumatici radiali E4.
- Specchi retrovisori destro e sinistro.

DOTAZIONE OPZIONALE

- Benna "Heavy duty".
- Preriscaldamento acqua motore.
- Fari anteriori allo xeno.
- Filtro gasolio con separatore d'acqua.
- Piattaforma laterale sinistra per accesso cabina.
- Protezione laterale della cabina applicata sul tettuccio benna.
- Specchi retrovisori riscaldati.
- Sistema retrovisivo con videocamera.
- Sistema di pesatura del carico.
- Tachigrafo.
- Autoradio con cd.

CABINA

Disegno a due porte, con disposizione dei comandi e spazio per l'autista conformi alla direttiva CEE. Appoggia elasticamente sul telaio mediante elementi speciali in gomma. Isolata termicamente ed acusticamente, viene equipaggiata con un comodo sedile regolabile in altezza in base al peso dell'autista, volante regolabile e quadro strumenti completo e di facile lettura. Climatizzatore automatico di serie.

MASSE *

* Valori approssimati

Tara (con benna standard)	43.500 kg
Portata utile	65.000 kg
Massa complessiva a carico	108.500 kg

Ripartizione masse	carico	vuoto
Anteriore	33%	48%
Posteriore	67%	52%

RIFORMIMENTI (litri)

Olio motore	94
Olio cambio Allison	80
Olio assale motore	200
Olio freni e impianto ribaltamento	350
Olio impianto sterzante	60
Olio sospensioni (totale)	70
Refrigerante motore	160
Serbatoio combustibile	700

65 tonnellate metriche





Perlini Equipment S.p.a.
Via Villanova, 75 - S.R.11 - I - 37047 San Bonifacio (VR)
Tel. +39 045 7611333 - Fax: +39 045 7612221
sales@perlini.com - www.perlini.com

