

**EFFICIENZA
PRESTAZIONI
E COMFORT**

SERIE 7



SERIE 7

ROBO-SIX 7-145 • 7-165 • 7-175 • 7-160 • 7-180 • 7-200 • 7-220 • 7-230

Landini

Passion for Innovation.



SER



SERIE 7, UNA GRANDE TRADIZIONE DI EFFICIENZA

Da più di 30 anni il Gruppo Argo Tractors fonda il proprio lavoro, e la propria storia, sulla ricerca e lo sviluppo della qualità. Una scelta strategica che ha permesso ai progettisti del Gruppo di innovare ancor più l'apprezzata gamma di trattori Landini **Serie 7**, ora al vertice del mercato per EFFICIENZA, PRESTAZIONI, COMFORT e CONFIGURABILITÀ.



HIGHLIGHTS

Cabina

- Struttura a 4 montanti, con sospensione semi-attiva.
- Monitor touch screen Data Screen Manager da 12".
- Climatizzatore automatico.

Design

- Cofano con linee morbide e cabina in stile automotive.
- Fino a 16 fari a led, su cofano e cabina.

Motore

- Sistema antinquinamento con catalizzatore SCR + DOC.
- Motore sospeso su chassis in ghisa (Serie 7.6), per avere più trazione e più performance.
- Manutenzione semplice dei radiatori, grazie all'apertura a compasso.
- Serbatoio carburante da 320 lt (Serie 7.6), serbatoio AdBlue® da 48 lt.

Trasmissione ROBO-SIX Powershift, con 6 marce e 5 gamme:

- Cambio di gamma robotizzato.
- Funzione Engine Brake.
- Smart APS
- Stop&Action con funzione De-Clutch integrata nel pedale del freno.
- Super Riduttore, per avere 54 AV + 27 RM.
- Modalità ECO in trasporto e Oil Cut Off, per una gestione ottimale dei consumi.

Assali

- Assale anteriore sospeso, con bracci indipendenti a controllo elettronico.
- Gestione automatica della doppia trazione e dei differenziali.

Idraulica

- Circuito idraulico a centro chiuso, con pompa a portata variabile da 160 lt/min.
- Sollevatore posteriore a comando elettronico, capace di sollevare 9.300 kg.
- Presa di forza di serie, a 4 velocità.

La nuova **Serie 7** è stata studiata per rispondere ai bisogni attuali delle moderne aziende agricole e dei contoterzisti, a partire dalla comodità di lavoro offerta dal perfetto stile automobilistico dell'ampia cabina, con sospensioni elettroidrauliche, finiture di alta gamma, sedile climatizzato e controlli ergonomici e intuitivi.

I nuovi motori FPT NEF offrono prestazioni di livello assoluto in termini di: capacità di trazione; consumi ridotti; manutenzione facile e rapida. Il sistema SCR + DOC (Selective Catalytic Reduction + Diesel Oxidation Catalyst) rispetta la normativa Stage 4 / Tier 4 Final senza bisogno del filtro antiparticolato. Landini **Serie 7** può arrivare fino a 225 CV di potenza.

La trasmissione ROBO-SIX Powershift con pompa da 160 l/min, permette al **Serie 7** una gestione assolutamente efficiente degli attrezzi. Inoltre, il monitor touch screen da 12" permette il controllo completo del trattore e delle attrezzature ISOBUS: una precisione di guida estrema, che aumenta la resa economica di ogni lavorazione.

Come da tradizione, scegliere Landini significa poter contare su un partner affidabile, che sa offrire sempre tecnologia, potenza e produttività senza confronti.

GUIDA SATELLITARE

Più precisione, più rendimento
pagina 30

CABINA

Visibilità perfetta
e comfort di prima classe
pagina 6

ISOBUS

Gestire gli attrezzi in modo
facile ed efficiente
pagina 32

SCARICO

Emissioni sotto controllo
pagina 16

SISTEMA IDRAULICO

Innovativo, per la
massima configurabilità
pagina 26

MOTORE

Potenze - Consumi
pagina 12

SOLLEVATORE ELETTRICO

Comodo e potente
pagina 27

TRASMISSIONE

Versatile, su misura
per ogni esigenza
pagina 18

ASSALE SOSPESO

Campione di maneggevolezza
pagina 24





VISIBILITÀ



*Salgo sul **Serie 7**
e mi sembra di entrare in ufficio.
Tutto è **comodo, semplice,**
a portata di mano. E arrivo a sera
che mi sento riposato*

Massimo

CABINA LONGE CAB: IL TUO NUOVO UFFICIO IN PRIMA CLASSE

Lounge Cab, la cabina di nuova concezione del **Serie 7**, grazie alla sua struttura a 4 montanti offre una visibilità panoramica in ogni direzione, che riduce la necessità di cambiare posizione per controllare gli angoli ciechi. Le porte incernierate posteriormente aumentano ancor più la visibilità. Inoltre, la pressurizzazione perfetta della cabina, e il suo ottimo livello di insonorizzazione, fino a 70 dB, assicurano un ambiente di lavoro di grande comfort. Comodità che diventa assoluta con le sospensioni elettroidrauliche della cabina (disponibili a richiesta).

L'accesso in cabina è comodo e sicuro, grazie a scalini ampi, ben spaziosi e con una inclinazione corretta. Il sedile del passeggero è a scomparsa totale, per una accessibilità perfetta. Gli interni adottano materiali di qualità auto-motive, piacevoli al tatto e facili da pulire.

HIGHLIGHTS

- Struttura a 4 montanti e piattaforma piana.
- Parabrezza integrale, per la massima visibilità.
- A richiesta, sospensione meccanica o idraulica semi-attiva della cabina.
- Volante e cruscotto regolabili in inclinazione e profondità.
- Sedile a sospensione pneumatica, girevole e climatizzato.
- Bracciolo multifunzione, con joystick ergonomico e comandi integrati.
- Monitor touch screen Data Screen Manager da 12".
- Sedile passeggero Hide Away a scomparsa totale, per una migliore accessibilità.
- Climatizzatore automatico.
- Tettuccio trasparente apribile.
- Interni soft touch in stile automobilistico.
- Radio, MP3 e Bluetooth di serie.
- Fino a 16 fari a led di ultima generazione, su cofano, cabina e parafranghi.

SEDILE CONDUCENTE E SEDILE PASSEGGERO

Il posto guida è un'ampia ed elegante poltroncina in alcantara, girevole, con regolazione automatica dell'altezza, sospensioni pneumatiche e imbottiture dotate di riscaldamento e di ventilazione, per un benessere massimo durante il lavoro.

Il comfort è assicurato anche al compagno di lavoro, che può comodamente viaggiare sull'innovativo sedile imbottito Hide Away. Quando chiuso, questo sedile scompare totalmente, per una accessibilità facile e sicura alla cabina.

Il volante e il cruscotto sono regolabili in inclinazione e in profondità, per rispondere alle esigenze di ogni operatore. Il sedile in alcantara è girevole, con sospensione pneumatica dinamica, regolazione automatica dell'altezza e schienale dotato sia di riscaldamento che di ventilazione, per un benessere massimo.

Tutti i comandi principali sono raggruppati sul bracciolo destro e sono servoassistiti, per assicurare manovre morbide, precise e non faticose. Il joystick multifunzione V-EasyPilot ha una impugnatura ergonomica e funzioni chiare. Il grande schermo touch screen da 12", posto sul bracciolo, grazie anche a una grafica semplice e ispirata a quella dei tablet, permette di configurare e di gestire il trattore in modo immediato.

La cabina Lounge Cab è dotata di: vano portaoggetti refrigerato e vano porta bottiglia; prese 12V per la ricarica di dispositivi mobili; specchietto interno; tettuccio apribile e trasparente, per un lavoro agevole con il caricatore frontale. Alloggiato sul tetto, l'efficiente sistema di climatizzazione automatica assicura un'ottima distribuzione dell'aria trattata in ogni condizione climatica.





La cabina del **Serie 7** con trasmissione ROBO-SIX è disponibile in 2 allestimenti:

- **DYNAMIC**, con i comandi sul bracciolo.
- **ACTIVE**, con i comandi sulla plancia destra.

STRUMENTAZIONE DIGITALE E VOLANTE REGOLABILE

Semplice e intuitivo, il pannello digitale degli strumenti tiene costantemente informato l'operatore sullo stato del trattore e sulle lavorazioni in atto.

Il volante è telescopico, reclinabile e solidale con il cruscotto.



MONITOR TOUCH SCREEN E BRACCIOLO MULTIFUNZIONE

L'ampio monitor touch screen Data Screen Manager da 12" presenta una grafica e un utilizzo simili a quelli dei tablet di ultima generazione, per garantire una gestione semplice e immediata delle attrezzature. Il bracciolo multifunzione, integrato nel sedile, è stato progettato in modo ergonomico per favorire un utilizzo rapido e intuitivo di tutti i principali comandi del trattore.





● Sospensione meccanica



● Sospensione idraulica semi-attiva



SOSPENSIONE SEMI-ATTIVA DELLA CABINA

Cab Suspension, il nuovo sistema semi-attivo di sospensione della cabina, filtra i movimenti delle ruote, assorbendo le vibrazioni e gli urti provenienti da terreni sconnessi, per una gestione più facile e confortevole del trattore.

FARI DI LAVORO

Per le sessioni di lavoro notturno, il **Serie 7** è equipaggiato con ben 16 fari a led, anteriori e posteriori, che illuminano perfettamente l'area di lavoro. Inoltre, una telecamera posteriore permette di tenere sotto controllo i punti non visibili dalla cabina.





RADIO BLUETOOTH

L'impiego di materiali fonoassorbenti di derivazione automotive garantisce l'ottima insonorizzazione della cabina. La pulizia dell'audio è assicurata dall'alta qualità degli altoparlanti e della radio, che integra Bluetooth, lettore MP3, chiavetta USB e microfono. Quest'ultimo consente di effettuare comode e chiare telefonate in vivavoce.



VANO PORTA OGGETTI E PORTA BOTTIGLIA

Il conducente dispone, a sinistra, di un vano porta oggetti dotato di refrigeratore e, a destra, di un pratico porta bottiglia.

CLIMATIZZAZIONE AUTOMATICA E TETTO APRIBILE

Collocato sul tetto della cabina, l'efficiente sistema di climatizzazione automatica distribuisce perfettamente l'aria in tutto l'ambiente, tramite bocchettoni sapientemente disposti nell'abitacolo, capaci di garantire il benessere dell'operatore in ogni condizione atmosferica. I comandi del climatizzatore sono posti sul rivestimento del tetto, in una plancia elegante.

Il tettuccio apribile e trasparente facilita il lavoro con il caricatore frontale.





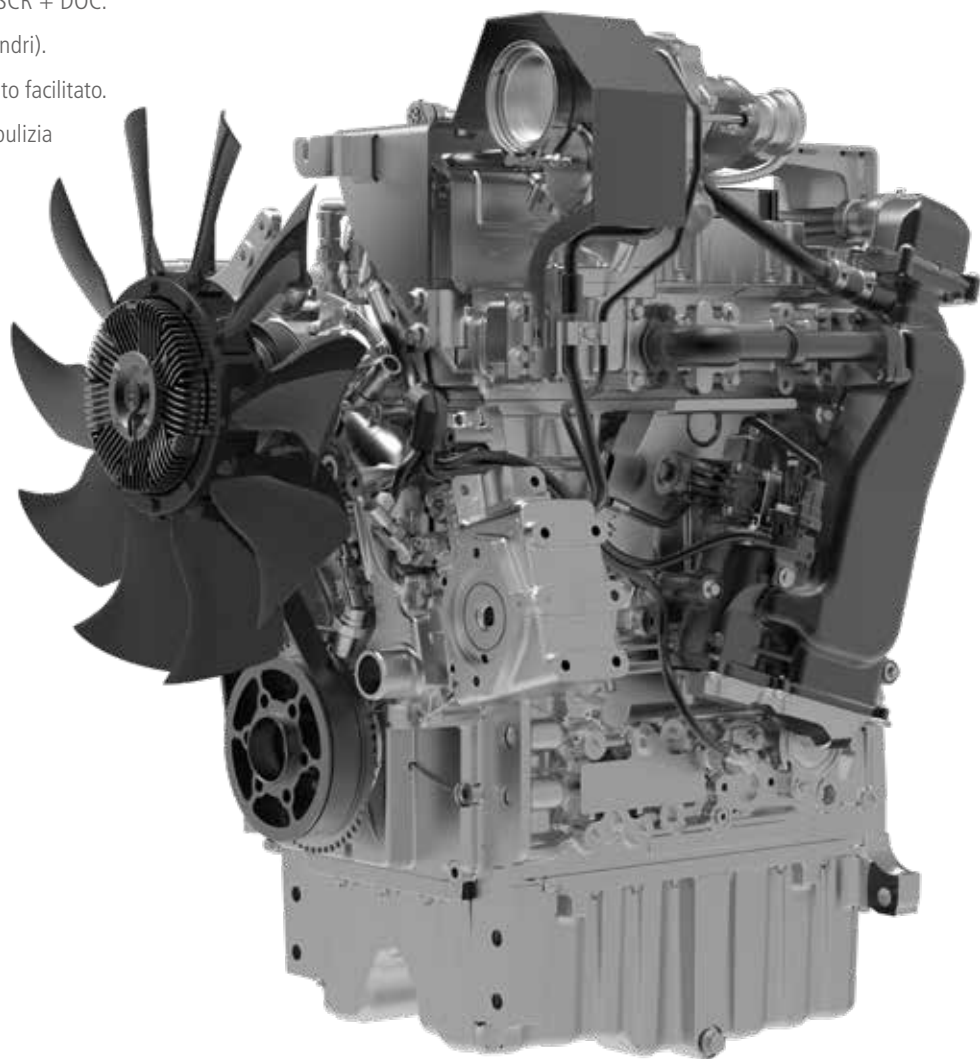


MOTORI FPT NEF: L'EFFICIENZA CHE METTE A PROFITTO IL TUO LAVORO

La gamma **Serie 7** è equipaggiata con i nuovi motori FPT NEF, con Turbocompressore e iniezione Common Rail: 3 modelli sono a 4 cilindri, cilindrata di 4,5 lt e 16 valvole; 5 modelli sono a 6 cilindri, cilindrata di 6,7 lt e 24 valvole. I motori a 4 cilindri, per i modelli Serie 7-145, 7-165 e 7-175, sono con struttura portante. I motori a 6 cilindri, per i modelli Serie 7-160, 7-180, 7-200, 7-220 e 7-230, sono sostenuti da un robusto telaio in ghisa che isola la cabina da vibrazioni e rumore.

HIGHLIGHTS

- Più potenza con DUAL Power.
- Gestione elettronica e Turbo Intercooler Common Rail.
- Riserva di coppia elevata.
- Emissioni conformi alla normativa Stage4 / Tier 4 Final.
- Sistema antinquinamento con catalizzatori SCR + DOC.
- Motore sospeso su chassis (versione a 6 cilindri).
- Serbatoio carburante ampio e con rifornimento facilitato.
- Apertura a ventaglio dei radiatori, per una pulizia semplice e rapida.
- Ridotte esigenze di manutenzione.



SERIE 7	POTENZA MAX CV / KW	POTENZA MAX DUAL POWER CV / KW
SERIE 7-145	141 / 104	150 / 111
SERIE 7-165	155 / 114	165 / 122
SERIE 7-175	166 / 122	176 / 129
SERIE 7-160	151 / 111	165 / 122
SERIE 7-180	165 / 122	180 / 133
SERIE 7-200	180 / 133	192 / 142
SERIE 7-220	190 / 140	210 / 155
SERIE 7-230	205 / 152	225 / 166

Le potenze dei 4 cilindri sono rispettivamente di 141, 155 e 166 CV. Quelle dei 6 cilindri sono di 151, 165, 180, 190 e 205 CV. Ogni modello rispetta la normativa antinquinamento Stage4 / Tier4 Final, grazie al sistema SCR + DOC.

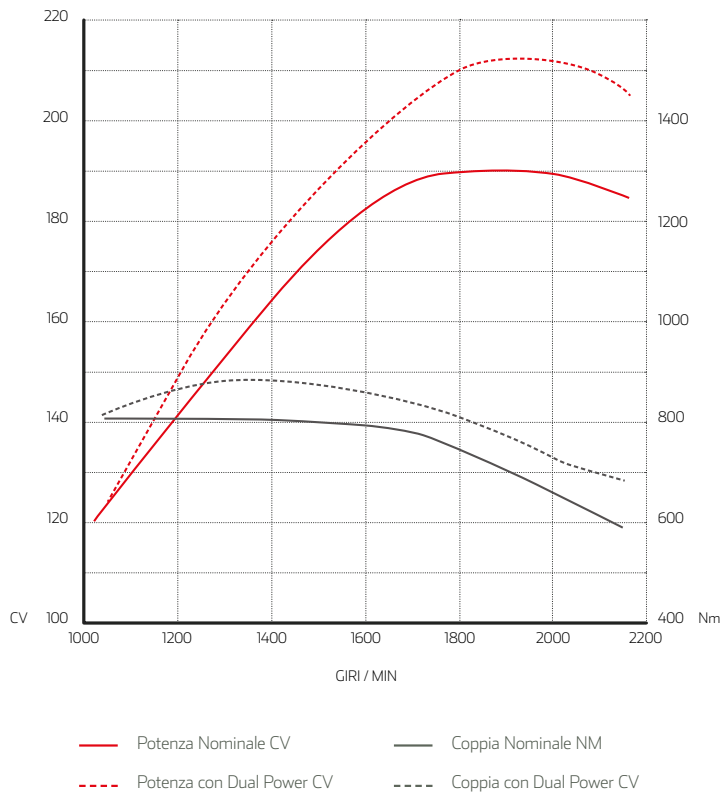
Il nuovo FPT NEF del **Serie 7** è un motore davvero evoluto, capace di offrire all'agricoltore una grande semplicità unita alla massima affidabilità e durata.

HIGHLIGHTS

- Massima potenza per l'attrezzo.
- Prestazioni superiori, in ogni condizione stradale.
- Risparmio di carburante.
- Minore usura del trattore.

Questo nuovo motore
consuma davvero meno.
E ci metto solo 5 minuti per pulire
i radiatori. Un bel **risparmio**
di tempo e di denaro.

Pietro



DUAL POWER, OLTRE LA POTENZA MASSIMA

Nei motori FPT NEF, il sistema Dual Power controlla le variazioni di carico di coppia del motore, eliminando i cali di potenza. Dual Power si attiva con l'uso della presa di forza o durante il trasporto: incrementa la potenza massima del motore e assicura una velocità costante.

Grazie al sistema Dual Power, la potenza massima dei motori aumenta dai 10 ai 20 CV, diventando rispettivamente di 150, 165 e 176 CV nei 4 cilindri, e di 165, 180, 192, 210 e 225 CV nei 6 cilindri.



SISTEMA SCR + DOC, PER DARE UN TAGLIO ALLE EMISSIONI INQUINANTI

Il sistema SCR, Selective Catalytic Reduction, impiega il fluido AdBlue® per abbattere le emissioni inquinanti del motore. Da un serbatoio dedicato, AdBlue® viene immesso nel condotto di scarico e poi convogliato nel catalizzatore SCR, dove si mescola con i gas combusti e compie la sua azione depuratrice.

Al sistema SCR viene unito il DOC (Diesel Oxidation Catalizer), un catalizzatore ossidante passivo che abbatte gli agenti inquinanti, capace di garantire il pieno rispetto delle più stringenti normative antinquinamento.

Grazie all'iniezione elettronica, alla combustione ottimizzata e all'interazione di SCR + DOC, il motore FPT NEF assicura più potenza, una elevata riserva di coppia e una grande reattività ai cambi di carico, riducendo al contempo il consumo di carburante in ogni condizione di lavoro.

Inoltre, il nuovo motore FPT NEF è senza filtro antiparticolato, e questo significa: meno componenti, meno manutenzione e quindi meno costi. Senza il DPF, che consuma gasolio e, dopo un periodo di vita, declina la performance e va sostituito, il motore è più potente e più affidabile.





SERBATOIO DELL'ADBLUE®

La capacità del serbatoio dell'Adblue® è di 48 litri. Questo liquido per il sistema SCR è la soluzione che meglio soddisfa la normativa antinquinamento Stage4 / Tier4 Final.

MANUTENZIONE DEI RADIATORI

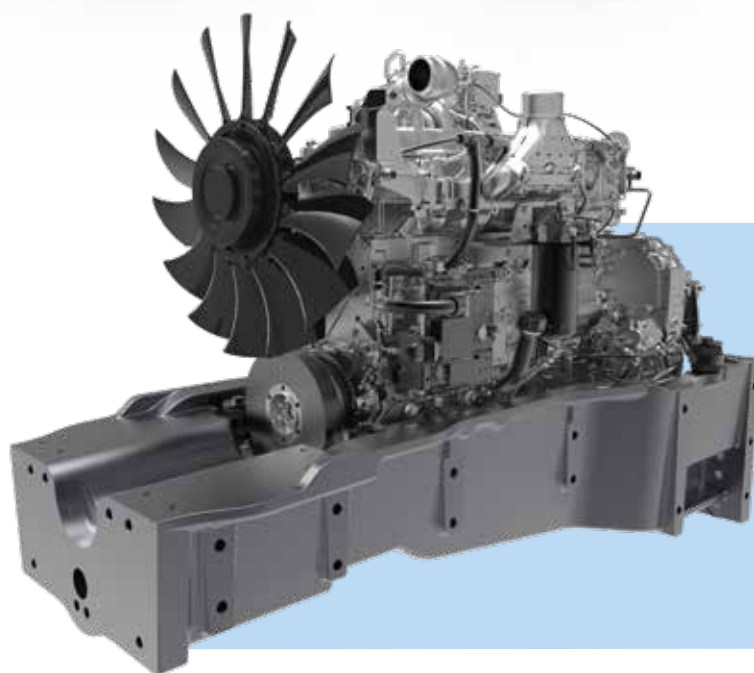
Landini ha un obiettivo: semplificare tutte le operazioni quotidiane importanti per l'efficienza del trattore. L'innovativa apertura a ventaglio del sistema di raffreddamento permette in 5 minuti una pulizia facile e completa, capace di mantenere i radiatori sempre efficienti, per il massimo rendimento del motore.

ENGINE BRAKE FUNCTION

Utilizzando la valvola motorizzata posta sul turbocompressore, l'operatore può incrementare le performance di frenata attivando il pedale posto fra le pedaliera.

SERIE 7.6 CON MOTORE SU CHASSIS

Il **Serie 7** a 6 cilindri ha il motore sospeso su un robusto chassis in fusione di ghisa e basi ammortizzate in gomma: una soluzione capace di isolare la cabina e la trasmissione dalle vibrazioni. Non solo: lo chassis sposta in avanti il baricentro del trattore, generando più aderenza sull'avantreno e quindi più potenza sul terreno. Questa maggiore trazione si traduce in minori consumi, con un risparmio fino al 10% rispetto alla media della categoria.





VERSATILITÀ



TRASMISSIONE ROBO-SIX, PER AVERE SEMPRE UNA MARCIA IN PIÙ

Simbolo di versatilità e potenza, la gamma **Serie 7** affronta qualsiasi tipo di lavorazione in ogni condizione di lavoro. Per raggiungere questa flessibilità di utilizzo, il **Serie 7** dispone della trasmissione Powershift ROBO-SIX, capace di soddisfare le esigenze delle moderne aziende agricole.



Cabina con allestimento **DYNAMIC**: i comandi della trasmissione ROBO-SIX sono posti sul bracciolo del sedile.



Cabina con allestimento **ACTIVE**: i comandi della trasmissione ROBO-SIX sono collocati sulla plancia destra.

Questa trasmissione mi permette
una **guida molto fluida, rilassata.**
Senza cali di potenza...
solo con cali di consumi.

Tommaso

HIGHLIGHTS

- Tutti i comandi del cambio su un solo joystick.
- Cambio di gamma robotizzato.
- Speed Matching. Scelta automatica della marcia in funzione della velocità.
- Smart APS Auto Powershift: cambio automatico su tutta la gamma.
- De-Clutch.
- Funzione Stop&Action, per integrare il De-Clutch nel pedale del freno.
- Leva dell'inversore elettroidraulico a volante, con modulazione dell'aggressività.
- Con Super Riduttore: 54 AV + 27 RM.
- Pulsante brevettato My Switch, per attivare fino a 4 funzioni con un solo pulsante.
- Modalità ECO in trasporto e Oil Cut Off, per una gestione ottimale dei consumi.
- Funzione Engine Brake per incrementare le performance in frenata del trattore.

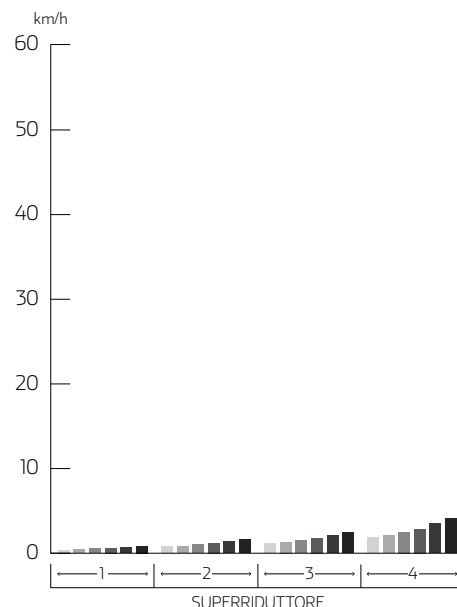
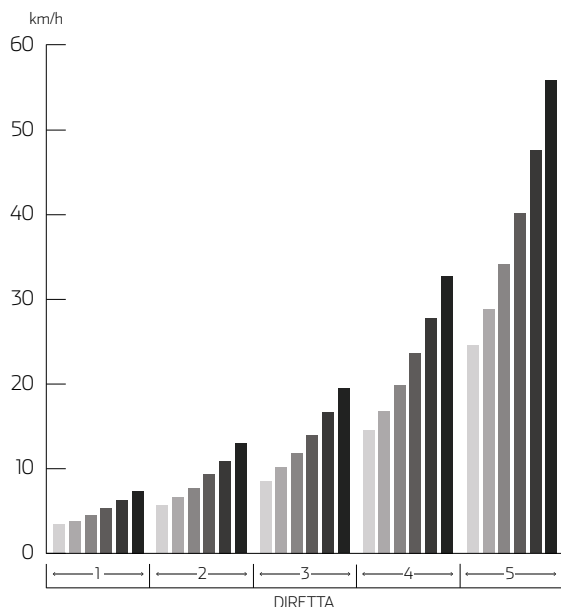
TRASMISSIONE ROBO-SIX: ALTO RENDIMENTO E MORBIDEZZA DI GUIDA

Alta performance e bassi consumi, guida fluida e sicurezza: sono queste le qualità che distinguono la trasmissione ROBO-SIX. Le sue caratteristiche: 6 marce Powershift sotto carico e 5 gamme, cambio di gamma robotizzato e inversore elettroidraulico a volante. Le marce totali sono 30 AV + 15 RM; con il Super Riduttore diventano 54 AV + 27 RM.

Grazie al sistema Eco Forty, il **Serie 7** viaggia a 40 km/h con un regime motore ridotto. Nei Paesi dove è consentito, tramite l'Eco Fifty il **Serie 7** raggiunge i 50 km/h.

Nella trasmissione ROBO-SIX il sistema Oil Cut Off gestisce in modo più efficiente l'impianto frenante, garantendo una migliore performance su strada e una riduzione rilevante dei consumi.





GESTIONE ELETTRONICA DELLA TRASMISSIONE

Le funzioni della trasmissione ROBO-SIX sono comodamente gestibili dai pulsanti sul bracciolo:

- › Programmazione del rapporto di partenza.
- › Speed Matching: scelta automatica della marcia in base alla velocità.
- › Range Skip: salto di gamma rapido.
- › Smart APS Auto Powershift: cambio automatico delle marce su ogni gamma, con regolazione di Eco / Power.

In base al carico, la centralina della trasmissione decide se saltare direttamente di gamma in gamma.

- › Shuttle Modulation Control: regolazione dell'aggressività dell'inversore idraulico.
- › De-Clutch: stacco della frizione senza usare il pedale.
- › Stop&Action: integra la funzione De-Clutch nel pedale del freno. In base al carico del motore, un software decide quando aprire le frizioni, per garantire la sicurezza anche in situazioni di forte pendenza.



INVERSORE ELETTRIDRAULICO

La leva a volante del Reverse Power Shuttle permette una inversione di marcia automatica e progressiva, senza usare il pedale della frizione. L'aggressività dell'inversore idraulico può essere modulata elettronicamente.



SMART APS AUTO POWERSHIFT

La manopola Smart APS Eco / Power, collocata sul bracciolo, consente di regolare l'innesto delle marce del cambio automatico, per un uso più o meno aggressivo.





Nel **Serie 7** con trasmissione ROBO-SIX la cabina è disponibile in due diversi allestimenti:

- **DYNAMIC**, con i comandi sul bracciolo.
- **ACTIVE**, con i comandi sulla plancia destra, che alloggia anche il joystick multifunzione.



JOYSTICK MULTIFUNZIONE

La trasmissione ROBO-SIX viene gestita con un joystick semplice ed ergonomico, posto sul bracciolo destro del sedile. Dal joystick si innestano le marce e le gamme senza usare il pedale della frizione. Premendo il pulsante del cambio i tempi di innesto sono inavvertibili, e questo significa avere una trazione sempre ottimale, sia nelle lavorazioni in campo che nel trasporto.

Il joystick offre tutto quello che serve per guidare il trattore e azionare gli attrezzi. Qui, il pulsante brevettato My Switch permette di attivare fino a 4 funzioni, come: Smart APS Auto Powershift; bloccaggio dei differenziali; innesto e disinnesto delle 4WD e De-Clutch. Altri pulsanti attivano: il comando alto / basso del sollevatore; il Cruise Control dei giri motore; il comando di un distributore idraulico e quello per le manovre a fine campo. Ogni funzione è controllabile sul display digitale del cruscotto o sul monitor 12”.

TRASMISSIONE AUTOMATICA SMART APS AUTO POWERSHIFT

Sul **Serie 7** la trasmissione ROBO-SIX è sia manuale che automatica. Selezionando Smart APS Auto Powershift si ha sempre la marcia giusta: la trasmissione cambia in automatico in base a: carico, velocità e regime del motore, per una guida semplice e sicura, capace di trovare sempre il miglior rapporto tra alte prestazioni e bassi consumi. La manopola Smart APS Eco / Power, collocata sul bracciolo, consente di regolare l'innesto delle marce del cambio automatico, per un uso più o meno aggressivo.

SISTEMA STOP & ACTION

Il sistema Stop&Action integra il De-Clutch nel pedale del freno, fermando il trattore senza premere la frizione e senza usare l'inversore. Inoltre, in base al carico del trattore, un software dedicato gestisce il momento migliore per disinserire le frizioni, a garanzia della massima sicurezza. L'uso simultaneo dei sistemi Stop&Action e Smart APS consente alla trasmissione ROBO-SIX una guida del tutto simile a quella con la trasmissione a variazione continua.

*Grande e potente com'è,
il **Serie 7** mi ha stupito per la
sua **manovrabilità** e per la capacità
di compattare meno il terreno.
Un vero campione di leggerezza.*

Paolo

MANOVRABILITÀ MASSIMA

Nonostante l'alta potenza e le dimensioni, il **Serie 7** sorprende per la sua manovrabilità, resa possibile grazie a: elevata luce libera da terra; ampia oscillazione dell'assale con pivot, nei modelli a 6 cilindri; angolo di sterzo fino a 55°; raggio di sterzo ridotto: 4.800 mm per il Serie 7.4 e 5.400 mm per il Serie 7.6; guida idrostatica, per una sterzata dolce anche a bassi regimi. Grazie a questa facilità di guida, l'operatore dedica più attenzione alle lavorazioni e arriva meno stanco a fine giornata.



TRAZIONE, MANOVRABILITÀ E LEGGEREZZA SU OGNI TERRENO

Terreni sconnessi, pendenze e condizioni difficili non sono più un ostacolo: per il **Serie 7** sono la quotidianità. Trazione, manovrabilità e comfort trovano nella nuova gamma **Serie 7** un equilibrio perfetto, che si traduce in una grande stabilità in ogni condizione di lavoro e di trasporto.

Un risultato dovuto sia al robusto assale anteriore, con bloccaggio differenziale integrale e doppia trazione a innesto elettroidraulico, sia all'affidabile assale posteriore, con frenatura a dischi multipli in bagno d'olio. Gli assali sono tra loro integrati tramite l'innesto automatico, in frenata, della doppia trazione. Inoltre, il servofreno proporziona l'azione frenante allo sforzo esercitato sui pedali, per assicurare una grande precisione di guida.

Grazie al motore montato su chassis, e al robusto assale anteriore a ruote indipendenti, il **Serie 7** è il trattore che scarica a terra più cavalli rispetto a tutta la sua classe di potenza. Inoltre, il motore montato su chassis consente al Landini **Serie 7** di avere il miglior bilanciamento di peso della sua classe di potenza: 45% anteriore e 55% posteriore. Questa straordinaria distribuzione del peso si traduce in una minore compattazione del terreno.



ASSALE CON SOSPENSIONI INDIPENDENTI

Per una stabilità massima e una aderenza al suolo maggiore rispetto agli assali convenzionali, a richiesta è disponibile l'assale sospeso. Le sue sospensioni indipendenti, e a controllo elettronico, assorbono le sollecitazioni e le asperità in modo autonomo su ciascuna ruota anteriore.

In campo, l'assale con sospensioni indipendenti migliora notevolmente la trazione e la maneggevolezza, consentendo anche di regolare l'altezza al suolo dell'avantreno. Nel trasporto su strada aumenta la velocità, la sicurezza e il comfort per l'operatore.

DISINNESTO AUTOMATICO DEI DIFFERENZIALI E DELLA DOPPIA TRAZIONE

Per garantire la massima trazione e aderenza sulle quattro ruote, la gamma **Serie 7** è dotata di un sistema di bloccaggio simultaneo dei differenziali. Durante le operazioni a fine campo, la gestione elettronica può inserire e disinserire in automatico il blocco dei differenziali e la doppia trazione, per una grande comodità di lavoro.



HIGHLIGHTS

- Circuito idraulico a centro chiuso, con portata variabile da 160 lt/min.
- Sollevatore posteriore a comando elettronico, capace di alzare 9.300 kg.
- Presa di forza a 4 velocità, di serie.
- Presa di forza con potenza costante, grazie al sistema Dual Power.
- Fino a 8 distributori elettroidraulici dedicati a funzioni specifiche.
- A richiesta, presa di forza e sollevatore frontali.



IMPIANTO IDRAULICO ALLESTITO A MISURA DELLE TUE ESIGENZE DI LAVORO

Per rendere il **Serie 7** realmente a misura delle specifiche necessità operative di ogni agricoltore, è stato dotato di un impianto idraulico maggiorato, realizzato con una componentistica di altissima qualità e capace di un'ampia configurabilità.

L'impianto idraulico è a centro chiuso con pompa a portata variabile. Questo gli permette di regolare costantemente la disponibilità dell'olio in funzione della necessità, per evitare gli assorbimenti inutili di potenza. Il circuito, invia fino a 123 l/min al sollevatore e ai distributori, consentendo così un utilizzo anche simultaneo di tutte le attrezzature idrauliche.

Per i modelli Dynamic ROBO-SIX è disponibile a richiesta una pompa con portata maggiorata da 160 l/min. Sui modelli ACTIVE ROBO-SIX l'impianto idraulico di serie è invece a centro aperto, con una portata di 88 l/min; a richiesta, è disponibile l'opzione a centro chiuso e pompa da 123 l/min. Ogni circuito idraulico dispone anche di una pompa dedicata allo sterzo di 44 l/min. di portata.

*Prima di acquistare il **Serie 7** ho spiegato al concessionario le mie esigenze di lavoro, e loro mi hanno proposto un circuito idraulico che sembra fatto su misura per me.*

Giovanni



CONTROLLO AUTOMATICO DELLA PRESA DI FORZA

Quando si aziona il sollevatore nelle manovre a fine campo, la comoda funzione Auto regola in automatico i punti di inserimento e di disinserimento della presa di forza.

PRESA DI FORZA POSTERIORE

Il **Serie 7** è stato progettato per lavorare con attrezzi di grandi dimensioni e a elevato assorbimento di potenza.

Per garantire un alto rendimento con tutte le applicazioni, la presa di forza è stata costruita per erogare il massimo della potenza motore. Le velocità disponibili sono quattro: 540 / 540Eco / 1000 / 1000Eco.

L'innesto progressivo della frizione elettroidraulica inserisce la presa di forza in modo graduale. Questo innesto morbido evita di far partire l'albero in modo brusco.

Quando la presa di forza è innestata, il sistema Dual

Power del motore incrementa la potenza disponibile e la mantiene costante anche in presenza di variazioni di carico. Questo si traduce in un miglioramento delle prestazioni e della produttività. L'ergonomico joystick V Easy Pilot permette una gestione comoda e intuitiva del sollevatore posteriore e degli altri attrezzi. Un utilizzo che l'elettronica di precisione rende ancora più semplice e sicuro.

Il sollevatore posteriore, con attacco a 3 punti di 3° categoria, può alzare fino a 9.300 kg ed è dotato di sensori di sforzo posti sui bracci inferiori.

UTILIZZO SEMPLICE DEL SOLLEVATORE ELETTRONICO POSTERIORE

Il sollevatore, la presa di forza e il distributore dispongono di comandi remoti sui parafanghi posteriori, per facilitare, da terra, l'aggancio degli attrezzi.



DISTRIBUTORI SUPPLEMENTARI

Sono disponibili fino a 8 distributori doppio effetto, gestiti elettroidraulicamente dal joystick multifunzione. Il bracciolo presenta 4 comandi fingertips. Inoltre, un mini joystick governa 2 distributori, dedicati alla movimentazione di un sollevatore o di un caricatore frontali.





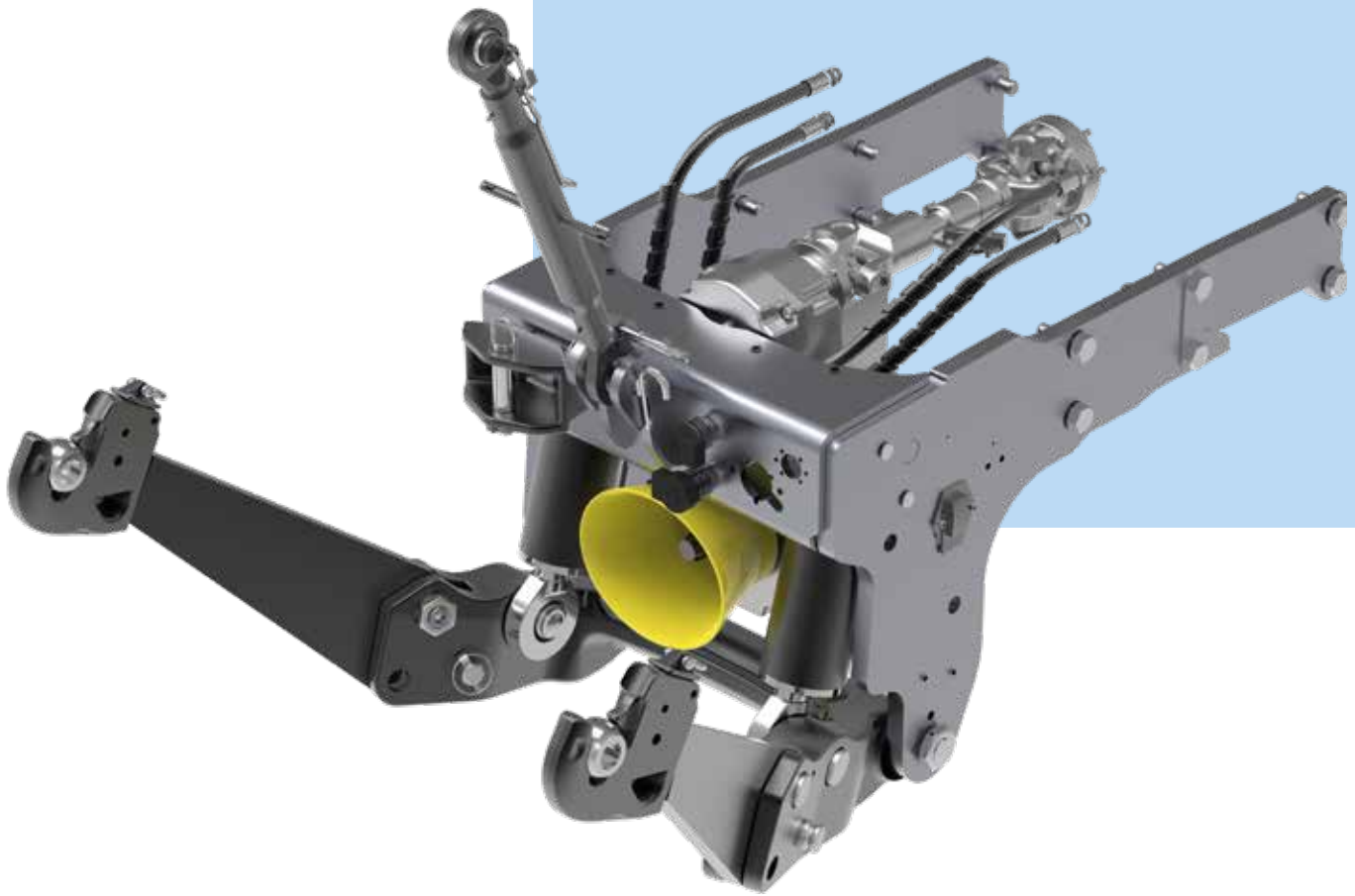
LANDINI SERIE L, IL CARICATORE FRONTALE POTENTE E VERSATILE

Progettati per essere integrati alla **Serie 7**, i caricatori frontali Landini L120, 140 e 180 sono realizzati in acciaio HLE ad alto limite elastico, capace di reggere carichi molto pesanti grazie alle sue proprietà meccaniche.

I principali punti di forza dei caricatori serie L:

- La sistemazione dei tubi del circuito idraulico all'interno dei bracci migliora la visibilità durante il lavoro.
- La tubatura del circuito idraulico è rigida, per limitare il riscaldamento dell'olio durante l'uso intensivo e per semplificare gli interventi di manutenzione.
- Un indicatore di posizione consente di trovare subito la posizione dell'attrezzo.
- L'abbinamento con il porta attrezzi Euro Hitch permette di applicare una vasta gamma di attrezzi.
- Il modello L180 solleva fino a 2.300 kg.
- Il caricatore ha un andamento sempre lineare, grazie alla sospensione con 2 accumulatori di azoto posti tra i cilindri.
- Il **Serie 7** è dotato di supporti studiati per facilitare il montaggio e lo smontaggio dei caricatori serie L.
- I caricatori serie L sono progettati per essere utilizzabili anche in presenza del sollevatore frontale.

Completano la dotazione: il comodo joystick di comando e il tettuccio trasparente ad alta visibilità, che permette di stare comodamente seduti al posto di guida anche mentre si lavora con il caricatore steso e alla massima altezza. I caricatori frontali Landini serie L garantiscono sempre la massima produttività, in ogni situazione di lavoro.



SOLLEVATORE E PRESA DI FORZA ANTERIORI: IL TOP DELLA FLESSIBILITÀ

A richiesta, sono disponibili il sollevatore e la presa di forza anteriori, da utilizzare insieme alle attrezzature posteriori. Questa soluzione incrementa ancor più la già grande versatilità del Landini **Serie 7**.

Il sollevatore anteriore di 2° categoria alza fino a 3.500 kg ed è predisposto per le funzioni alto / basso e flottante. I comandi sono sia in cabina che esterni, per agevolare l'aggancio, da terra, degli attrezzi. La presa di forza ha una rotazione di 1.000 g/min, con innesto a pulsante.





PRECISIONE

*Il satellite mi ha permesso una **precisione di guida** e di lavoro che prima non avevo. E questo ha significato più **produttività** e un **evidente risparmio** sui costi totali."*

Marco

GUIDA SATELLITARE: LAUREA IN PRODUTTIVITÀ E RISPARMIO

Il sistema di guida satellitare, disponibile a richiesta, consente di eseguire ogni lavorazione con la massima efficienza, trasformando questa precisione in profitto. La guida satellitare si gestisce tramite il display touch screen da 8,4", che lavora in combinazione con l'antenna satellitare, posta sul tetto della cabina. Gli impieghi sono due:

1. Il Precision Steering Management, cioè la gestione precisa dello sterzo: grazie al sistema di navigazione satellitare cinematica in tempo reale RTK, nelle lavorazioni a campo aperto si può arrivare fino a una deviazione di soli 2 cm rispetto al tracciato impostato. Una precisione assoluta, che aumenta il rendimento per unità di superficie trattata. Con la guida satellitare è disponibile anche la funzione Eazysteer, che permette di compiere una curva completa con un rapido giro di sterzo, evitando le rotazioni multiple. Questa soluzione ottimizza i tempi di lavoro e offre all'operatore un comfort ancora maggiore.
2. La configurazione e il controllo del sistema ISOBUS, con la gestione di funzionalità avanzate come: ISO-TC e TC-GEO. In generale, ricerche di settore hanno dimostrato che il sistema di guida satellitare del Landini **Serie 7** consente di risparmiare fino al 7% dei costi tra: gasolio, costi macchina, fertilizzanti e antiparassitari.

ANTENNA SATELLITARE

L'antenna satellitare, posta sul tetto della cabina, riceve il segnale GNSS.



VOLANTE ELETTRONICO

Il **serie 7** può montare il volante elettronico Topcon, per una sterzata di precisione che riduce il lavoro per l'operatore e fa risparmiare tempo e carburante.





SISTEMA ISOBUS, PER GESTIRE GLI ATTREZZI IN MODO FACILE ED EFFICIENTE

Il sistema ISOBUS, disponibile a richiesta, è il protocollo che mette in comunicazione il trattore, gli attrezzi e il computer di bordo, assicurando una efficienza e una produttività superiori. Con ISOBUS, attraverso il semplice utilizzo del monitor touch screen, l'operatore gestisce gli attrezzi senza dover montare centraline in cabina.



TANTI I VANTAGGI DELLA GUIDA SATELLITARE E DEL SISTEMA ISOBUS

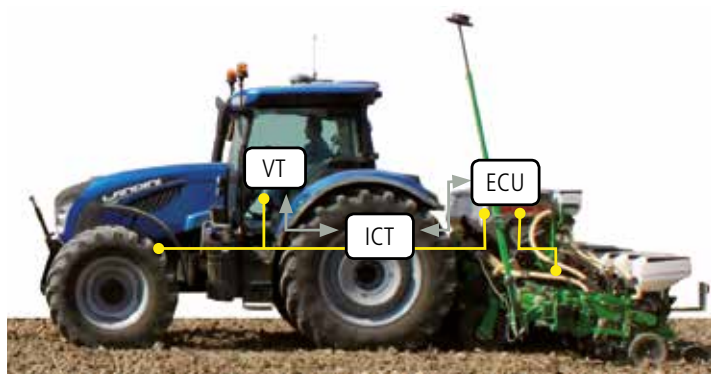
La guida satellitare e il sistema ISOBUS massimizzano la resa economica di ogni lavorazione, aumentando il comfort e la sicurezza:

- Ogni attività dell'attrezzo viene governata in modo minuzioso. La sua gestione può essere anche automatica.
- Grazie alla riduzione della distanza percorsa sul campo, il trattore e l'attrezzo si usurano meno e si risparmia carburante.
- Il campo viene gestito con trattamenti a rateo variabile, senza sovrapposizioni o zone vuote. Questo evita sprechi di prodotto, assicura un rendimento massimo e riduce al minimo i tempi di lavoro.
- Il precision farming abbate i residui chimici. Ad esempio, permette di concimare in modo selettivo solo la stretta fila che sarà poi seminata tempo dopo: la fila verrà ritrovata grazie al sistema di mappe della guida automatica.
- Per rendere sicura la guida automatica satellitare, il **Serie 7** è dotato di sensori che reagiscono alla presenza di persone o di cose assenti sulla mappa satellitare. Ad esempio, se un bambino compare nel perimetro di lavoro del trattore, ma in un punto non visibile all'operatore, il sistema lo individua e reagisce in tempo.
- Le attività di report e di pre-setting diventano alla portata di tutti e si possono fare comodamente da casa. Questo riduce i costi operativi poiché non è più necessario l'intervento di un operatore specializzato.



MONITOR TOUCH SCREEN

Il touch screen di 8,4" gestisce la guida satellitare e il sistema ISOBUS per le attrezzature.



AFFIDABILITÀ

MANUTENZIONE RAPIDA, PER ESSERE SUBITO OPERATIVI

La gamma **Serie 7** è un vero punto di riferimento per affidabilità e produttività. Prova ne sono le tante soluzioni studiate per semplificare e velocizzare la manutenzione del trattore:

1. Il cofano totalmente apribile permette una accessibilità completa, che rende più rapido ogni intervento di manutenzione.
2. Il rabbocco dell'olio del motore avviene senza bisogno di aprire il cofano, poiché il tappo con asta posto è nella parte bassa del motore.
3. Il filtro dell'aria del motore è collocato in modo da essere facilmente pulibile o sostituibile.
4. I radiatori hanno un sistema di apertura a ventaglio che ne permette una pulizia semplice, veloce e accurata.
5. I serbatoi del carburante e dell'AdBlue sono comodi da raggiungere, per consentire rifornimenti rapidi. I tappi dei due serbatoi hanno colori differenti.
6. Il filtro dell'aria della cabina è facilmente raggiungibile, per una manutenzione semplice.
7. Il livello dell'olio della trasmissione è comodamente controllabile dal coperchio trasparente, con scala di livello, posto sul retro del trattore.
8. Il rabbocco del liquido per il tergilcristalli è sul retro della cabina.







RICAMBI E SERVICE LANDINI, PER AVERE SEMPRE IL MEGLIO

Nella ricambistica e nei servizi di post-vendita, il marchio Landini è da sempre un simbolo di qualità e di affidabilità. I ricambi originali Landini, realizzati seguendo i più alti standard qualitativi, assicurano al trattore il massimo in termini di prestazioni e di sicurezza, perché sono sviluppati da chi il Landini lo progetta e lo costruisce. Tra i plus del service Landini:

- La spedizione dei ricambi verso i concessionari avviene sempre il giorno stesso in cui si riceve l'ordine.
- Ogni pezzo, garantito 12 mesi, possiede un ologramma non falsificabile che ne certifica l'originalità e la qualità costruttiva.
- I ricambi originali Landini sono affidabili e convenienti, perché migliorano il rendimento del **Serie 7** e la qualità del suo lavoro.

Il service, gestito dai nostri concessionari, viene svolto da personale specializzato e competente, dotato della tecnologia diagnostica più avanzata e orientato alla soluzione dei problemi. Scegliere Landini significa scegliere l'eccellenza.





TRADIZIONE



LANDINI, UNA LUNGA STORIA DI SUCCESSI

Giovanni Landini aveva un sogno: cambiare per sempre la storia dell'agricoltura, portando in campo tutta la forza delle macchine. Il sogno lo avvera nel 1884 quando, sostenuto dalla forza delle sue idee, fonda la Landini. Questa attitudine all'innovazione progettuale e produttiva è la qualità che ha distinto tutta la grande tradizione Landini. Una storia caratterizzata da un profondo impegno umano, che con il tempo è diventato l'autentico legame tra l'Azienda e i suoi clienti. Il 1934 è l'anno del Super Landini: con i suoi 48 CV è il trattore più potente dell'epoca. Nel 1977 la serie Large è la prima in Europa a superare i 100 CV e ad essere dotata di cabina su piattaforma sospesa. Dagli anni '80 vengono sviluppate le serie di trattori specialistici, di cui Landini è leader mondiale per innovazione tecnologica e quote di mercato. Nel 1994 l'azienda Landini entra nel Gruppo Industriale Argo. Questa acquisizione darà alla Landini la forza necessaria per essere presente in tutto il mondo con filiali commerciali e importatori.

Rendere meno faticoso e più produttivo il lavoro di ogni uomo era il sogno di Giovanni Landini. Un'idea attuale ancora oggi, perché dalla qualità dell'agricoltura dipende la qualità della vita.

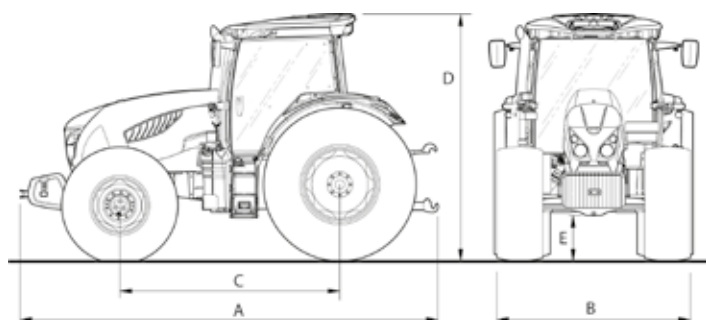
ROBO-SIX

		7-145	7-165	7-175
MOTORE				
STAGE 4 / TIER 4 FINAL		NEF 4 CYLCR-TAA	NEF 4 CYLCR-TAA	NEF 4 CYLCR-TAA
ELECTRONIC HIGH PRESSURE COMMON RAIL		●	●	●
TURBO/INTERCOOLER ARIA-ARIA		●	●	●
POTENZA MOTORE MAX CON DUAL POWER A 1900 G/MIN (ISO TR 14396 ECE R120)	CV/KW	150 / 111	165 / 122	176 / 129
POTENZA MOTORE NOMINALE CON DUAL POWER A 2200 G/MIN (ISO TR 14396 ECE R120)	CV/KW	137 / 101	151 / 111	170 / 125
POTENZA MOTORE MAX A 1900 G/MIN (ISO TR 14396 ECE R120)	CV/KW	141 / 104	155 / 114	166 / 122
POTENZA MOTORE NOMINALE A 2200 G/MIN (ISO TR 14396 ECE R120)	CV/KW	137 / 101	151 / 111	159 / 117
REGIME NOMINALE	GIRI/MIN	2200	2200	2200
COPPIA MASSIMA (CON DUAL POWER) (ISO TR 14396 ECE R120)	NM	594 (615)	652 (676)	693 (693)
REGIME DI COPPIA MAX (CON DUAL POWER)	GIRI/MIN	1400 (1400)	1400 (1400)	1400 (1400)
REGIME DI POTENZA MAX (CON DUAL POWER)	GIRI/MIN	1900 (1900)	1900 (1900)	1900 (1900)
RISERVA DI COPPIA (CON DUAL POWER)		36% (41%)	36% (41%)	37% (28%)
ALESAGGIO / CORSA	MM	104 / 132	104 / 132	104 / 132
CILINDRATA (CM3) / N° DI CILINDRI / N° VALVOLE		4500 / 4 /16	4500 / 4 /16	4500 / 4 /16
SISTEMA DI SCARICO SCR. + DOC		●	●	●
RAPPORTO DI COMPRESSIONE		17,1 : 1	17,1 : 1	17,1 : 1
CAPACITÀ SERBATOIO ADBLUE	LITRI	38	38	38
CAPACITÀ SERBATOIO CARBURANTE	LITRI	280	280	280
FRIZIONE				
FRIZIONE A DISCHI MULTIPLI IN BAGNO D'OLIO		●	●	●
TRASMISSIONE				
ROBO-SIX+INVERS. IDRAUL. 30AV+15RM (6 MARCE POWERSHIFT PER 5 GAMME)		●	●	●
ROBO-SIX+SUPERIDUTTORE+INVERS. IDRAUL. 54 AV+27 RM		○	○	○
ROBOTIZED RANGE SHIFTING (CAMBIO GAMME ROBOTIZZATO)		●	●	●
ECO FORTY (40 KM/H) A GIRI MOTORE LIMITATI		●	●	●
TOP FIFTY (50 KM/H) A GIRI MOTORE LIMITATI		○	○	○
REVERSE POWER SHUTTLE: INVERSORE SOTTO CARICO		●	●	●
BLOCCAGGIO DIFFERENZIALE POSTERIORE ELETTRIDRAULICO		●	●	●
PRESA DI FORZA				
TIPO A DISCHI MULTIPLI BAGNO D'OLIO		●	●	●
COMANDO ELETTRIDRAULICO AD INNESTO PROPORZIONALE		●	●	●
4 VELOCITÀ: 1000/1000E/540/540E	GIRI/MIN	●	●	●
ALBERO P.D.F. 1" 3/8 A 6 E 21 SCANALATURE		●	●	●
ASSALE ANTERIORE 4RM				
TIPO RIGIDO		●	●	●
CON SOSPENSIONI IDRAULICHE A CONTROLLO ELETTRONICO		○	○	○
INNESTO ELETTRIDRAULICO 4RM		●	●	●
ANGOLO MASSIMO DI STERZATA		55°	55°	55°
BLOCCAGGIO DIFFERENZIALE ELETTRIDRAULICO		●	●	●
FRENI				
POSTERIORE MULTIDISCO A BAGNO D'OLIO		●	●	●
INNESTO AUTOMATICO 4WD IN FRENATURA		●	●	●
SERVOFRENO "BRAKING BOOSTER SYSTEM"		●	●	●
FRENATURA IDRAULICA RIMORCHIO		○	○	○
FRENATURA PNEUMATICA RIMORCHIO		○	○	○
CIRCUITO IDRAULICO				
A CENTRO APERTO (MODEL ACTIVE)		●	●	●
PORTATA POMPA IDRAULICA (MODEL ACTIVE)	LITRI/MIN	88	88	88
PORTATA POMPA IDRAUL. STERZO (MODEL ACTIVE)	LITRI/MIN	44	44	44
A CENTRO CHIUSO (MODEL DYNAMIC ● / MODEL ACTIVE ○)		●	●	●

4 CILINDRI

		7-145	7-165	7-175
CIRCUITO IDRAULICO				
PORTATA POMPA IDRAULICA (MODEL DYNAMIC ● / MODEL ACTIVE ○)	LITRI/MIN	123	123	123
PORTATA POMPA IDRAULICA STERZO (MODEL DYNAMIC)	LITRI/MIN	44	44	44
DISTRIBUTORI AUSILIARI A COMANDO MECCANICO (MODEL ACTIVE)	STD/OPT	2/4 o 6	2/4 o 6	2/4 o 6
DISTRIBUTORI AUSILIARI A COMANDO ELETTROIDR. (MODEL DYNAMIC)	STD/OPT	3/5 o 7	3/5 o 7	3/5 o 7
SOLLEVATORE "CAN BUS LIFT CONTROL"				
ELETTRONICO		●	●	●
MAX. CAPACITÀ DI SOLLEVAMENTO (MODEL ACTIVE)	KG	6300	6300	6300
MASSIMA CAPACITÀ DI SOLLEVAMENTO (MODEL DYNAMIC ● / MODEL ACTIVE ○)	KG	9300	9300	9300
ATTACCO A TRE PUNTI	CAT	3N - 3	3N - 3	3N - 3
CABINA E POSTO DI GUIDA				
CABINA "PREMIERE CAB" CON PIATTAFORMA PIANA A 4 MONTANTI		●	●	●
CON SOSPENSIONE IDRAULICA A GESTIONE ELETTRONICA (SEMI-ACTIVE CAB SUSPENSION)		○	○	○
ARIA CONDIZIONATA (MODEL ACTIVE)		●	●	●
CLIMATIZZATORE AUTOMATICO (MODEL DYNAMIC)		●	●	●
CRUSCOTTO DIGITALE CON PERFORMANCE MONITOR		●	●	●
SEDILE SENZA BRACCIOLO MULTIFUNZIONE (MODEL ACTIVE)		●	●	●
SEDILE SUPER DELUXE PNEUMATICO CON BRACCIOLO (MODEL DYNAMIC)		●	●	●
SEDILE AUTO DELUXE CLIMATIZ. PNEUMAT. A BASSA FREQUENZA CON BRACCIOLO (MODEL DYNAMIC)		○	○	○
AUTORADIO / BLUETOOTH / MP3 READY		●	●	●
PREDISPOSIZIONE ISOBUS		○	○	○
MONITOR TOUCHSCREEN 12"		○	○	○
KIT GUIDA SATELLITARE (MONITOR 8.4" + ANTENNA)		○	○	○
SEDILE PASSEGGERO A SCOMPARSA "HIDE AWAY" + BOX PORTAOGGETTI CLIMATIZZATO		●	●	●
FANALERIA CON ILLUMINAZIONE A LED		●	●	●
DIMENSIONI E PESI				
PNEUMATICI ANTERIORI		540 / 65R28	540 / 65R28	540 / 65R28
PNEUMATICI POSTERIORI		650 / 65R38	650 / 65R38	650 / 65R38
A - LUNGHEZZA MAX (CON ZAVORRE)	MM	5070	5070	5070
B - LARGHEZZA MINIMA	MM	2430	2430	2430
C - PASSO	MM	2600	2600	2600
D - ALTEZZA DELLA CABINA	MM	2920	2920	2920
E - LUCE LIBERA AL SUOLO	MM	485	485	485
PESO CON SERBATOIO VUOTO, SENZA ZAVORRE	KG	6400	6400	6400
MASSA MASSIMA AMMISSIBILE	KG	11500	11500	11500
EQUIPAGGIAMENTO A RICHIESTA				
ZAVORRE FRONTALI DI KG 45		16	16	16
SOLLEVATORE ANTERIORE (MASSIMA CAPACITÀ DI SOLLEVAMENTO)	KG	3500 ○	3500 ○	3500 ○
SOLLEVATORE E PRESA DI FORZA ANTERIORE		○	○	○
ZAVORRA ANTERIORE PER SOLLEVATORE 800 KG		○	○	○
ZAVORRA ANTERIORE PER SOLLEVATORE 1400 KG		○	○	○

Legenda: ● di serie ○ option — non disponibile



ROBO-SIX

		7-160	7-180	7-200	7-220	7-230
MOTORE						
STAGE 4 / TIER 4 FINAL		NEF6 CYLCR-TAA	NEF6 CYLCR-TAA	NEF6 CYLCR-TAA	NEF6 CYLCR-TAA	NEF6 CYLCR-TAA
ELECTRONIC HIGH PRESSURE COMMON RAIL		●	●	●	●	●
TURBO/INTERCOOLER ARIA-ARIA		●	●	●	●	●
POTENZA MOTORE MAX CON DUAL POWER A 1900 G/MIN (ISO TR 14396 ECE R120)	CV/KW	166/122	181/133	192/142	211/155	225/166
POTENZA MOTORE NOMINALE CON DUAL POWER A 2200 G/MIN (ISO TR 14396 ECE R120)	CV/KW	151/111	165/121	179/132	192/141	205/151
POTENZA MOTORE MAX A 1900 G/MIN (ISO TR 14396 ECE R120)	CV/KW	151/111	166/122	181/133	191 / 140	206/152
POTENZA MOTORE NOMINALE A 2200 G/MIN (ISO TR 14396 ECE R120)	CV/KW	146/108	161/118	176/129	185/136	200/145
REGIME NOMINALE	GIRI/MIN	2200	2200	2200	2200	2200
COPPIA MASSIMA (CON DUAL POWER) (ISO TR 14396 ECE R120)	NM	632 (676)	694 (738)	758 (800)	800 (860)	850 (897)
REGIME DI COPPIA MAX (CON DUAL POWER)	GIRI/MIN	1400 (1400)	1400 (1400)	1400 (1400)	1400 (1400)	1400 (1400)
REGIME DI POTENZA MAX (CON DUAL POWER)	GIRI/MIN	1900 (1900)	1900 (1900)	1900 (1900)	1900 (1900)	1900 (1900)
RISERVA DI COPPIA (CON DUAL POWER)		35,5% (40,5%)	35,5% (40,5%)	35,5% (40,5%)	35,5% (40,5%)	31,4% (37,2%)
ALESAGGIO / CORSA	MM	104 / 132	104 / 132	104 / 132	104 / 132	104 / 132
CILINDRATA (CM ³) / N° DI CILINDRI / N° VALVOLE		6728 / 6 / 24	6728 / 6 / 24	6728 / 6 / 24	6728 / 6 / 24	6728 / 6 / 24
SISTEMA DI SCARICO SCR. + DOC		●	●	●	●	●
RAPPORTO DI COMPRESIONE		17,1 : 1	17,1 : 1	17,1 : 1	17,1 : 1	17,1 : 1
CAPACITÀ SERBATOIO ADBLUE	LITRI	46	46	46	46	46
CAPACITÀ SERBATOIO CARBURANTE	LITRI	320	320	320	320	320
FRIZIONE						
FRIZIONE A DISCHI MULTIPLI IN BAGNO D'OLIO		●	●	●	●	●
TRASMISSIONE						
ROBO-SIX+INVERS. IDRAUL. 30AV+15RM (6 MARCE POWERSHIFT PER 5 GAMME)		●	●	●	●	●
ROBO-SIX+SUPERIDUTTORE+INVERS. IDRAUL. 54 AV+27 RM		○	○	○	○	○
ROBOTIZED RANGE SHIFTING (CAMBIO GAMME ROBOTIZZATO)		●	●	●	●	●
ECO FORTY (40 KM/H) A GIRI MOTORE LIMITATI		●	●	●	●	●
TOP FIFTY (50 KM/H) A GIRI MOTORE LIMITATI		○	○	○	○	○
REVERSE POWER SHUTTLE: INVERSORE SOTTO CARICO		●	●	●	●	●
BLOCCAGGIO DIFFERENZIALE POSTERIORE ELETTRIDRAULICO		●	●	●	●	●
PRESA DI FORZA						
TIPO A DISCHI MULTIPLI A BAGNO D'OLIO		●	●	●	●	●
COMANDO ELETTRIDRAULICO AD INNESTO PROPORZIONALE		●	●	●	●	●
4 VELOCITÀ: 1000/1000E/540/540E	GIRI/MIN	●	●	●	●	●
ALBERO P.D.F. 1" 3/8 A 6 E 21 SCANALATURE		●	●	●	●	●
ASSALE ANTERIORE 4RM						
TIPO RIGIDO		●	●	●	●	●
CON SOSPENSIONI IDRAULICHE A CONTROLLO ELETTRONICO		○	○	○	○	○
INNESTO ELETTRIDRAULICO 4RM		●	●	●	●	●
ANGOLO MASSIMO DI STERZATA		55°	55°	55°	55°	55°
BLOCCAGGIO DIFFERENZIALE ELETTRIDRAULICO		●	●	●	●	●
FRENI						
POSTERIORE MULTIDISCO A BAGNO D'OLIO		●	●	●	●	●
INNESTO AUTOMATICO 4WD IN FRENATURA		●	●	●	●	●
SERVOFRENO "BRAKING BOOSTER SYSTEM"		●	●	●	●	●
FRENATURA IDRAULICA RIMORCHIO		○	○	○	○	○
FRENATURA PNEUMATICA RIMORCHIO		○	○	○	○	○
CIRCUITO IDRAULICO						
A CENTRO APERTO (MODEL ACTIVE)		●	●	●	●	●
PORTATA POMPA IDRAULICA (MODEL ACTIVE)	LITRI/MIN	88	88	88	88	88
PORTATA POMPA IDRAUL. STERZO (MODEL ACTIVE)	LITRI/MIN	44	44	44	44	44
A CENTRO CHIUSO (MODEL DYNAMIC ● / MODEL ACTIVE ○)		●	●	●	●	●

6 CILINDRI

7-160 7-180 7-200 7-220 7-230

CIRCUITO IDRAULICO

PORTATA POMPA IDRAULICA (MODEL DYNAMIC ○)	LITRI/MIN	160	160	160	160	160
PORTATA POMPA IDRAULICA (MODEL DYNAMIC ● / MODEL ACTIVE ○)	LITRI/MIN	123	123	123	123	123
PORTATA POMPA IDRAULICA STERZO (MODEL DYNAMIC)	LITRI/MIN	44	44	44	44	44
DISTRIBUTORI AUSILIARI A COMANDO MECCANICO (MODEL ACTIVE)	STD/OPT	2/4 o 6	2/4 o 6	2/4 o 6	2/4 o 6	2/4 o 6
DISTRIBUTORI AUSILIARI A COMANDO ELETTROIDR. (MODEL DYNAMIC)	STD/OPT	3/5 o 7	3/5 o 7	3/5 o 7	3/5 o 7	3/5 o 7

SOLLEVATORE "CAN BUS LIFT CONTROL"

ELETTRONICO		●	●	●	●	●
MAX. CAPACITÀ DI SOLLEVAMENTO (MODEL ACTIVE)	KG	6300	6300	6300	6300	6300
MASSIMA CAPACITÀ DI SOLLEVAMENTO (MODEL DYNAMIC ● / MODEL ACTIVE ○)	KG	9300	9300	9300	9300	9300
ATTACCO A TRE PUNTI	CAT	3N - 3	3N - 3	3N - 3	3N - 3	3N - 3

CABINA E POSTO DI GUIDA

CABINA "PREMIERE CAB" CON PIATTAFORMA PIANA A 4 MONTANTI		●	●	●	●	●
CON SOSPENSIONE IDRAULICA A GESTIONE ELETTRONICA (SEMI-ACTIVE CAB SUSPENSION)		○	○	○	○	○
ARIA CONDIZIONATA (MODEL ACTIVE)		●	●	●	●	●
CLIMATIZZATORE AUTOMATICO (MODEL DYNAMIC)		●	●	●	●	●
CRUSCOTTO DIGITALE CON PERFORMANCE MONITOR		●	●	●	●	●
SEDILE SENZA BRACCIOLO MULTIFUNZIONE (MODEL ACTIVE)		●	●	●	●	●
SEDILE SUPER DELUXE PNEUMATICO CON BRACCIOLO (MODEL DYNAMIC)		●	●	●	●	●
SEDILE AUTO DELUXE CLIMATIZ. PNEUMAT. A BASSA FREQUENZA CON BRAC. (MODEL DYNAMIC)		○	○	○	○	○
AUTORADIO / BLUETOOTH / MP3 READY		●	●	●	●	●
PREDISPOSIZIONE ISOBUS		○	○	○	○	○
MONITOR TOUCHSCREEN 12"		○	○	○	○	○
KIT GUIDA SATELLITARE (MONITOR 8.4" + ANTENNA)		○	○	○	○	○
SEDILE PASSEGGERO A SCOMPARSA "HIDE AWAY" + BOX PORTAOGGETTI CLIMATIZZATO		●	●	●	●	●
FANALERIA CON ILLUMINAZIONE A LED		●	●	●	●	●

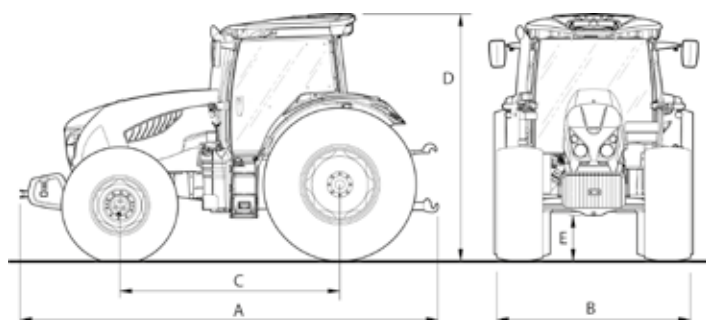
DIMENSIONI E PESI

PNEUMATICI ANTERIORI		540 / 65R28	540 / 65R28	540 / 65R30	540 / 65R30	540 / 65R30
PNEUMATICI POSTERIORI		650 / 65R38	650 / 65R38	650 / 65R42	650 / 65R42	650 / 65R42
A - LUNGHEZZA MAX (CON ZAVORRE)	MM	5260	5260	5260	5260	5260
B - LARGHEZZA MINIMA	MM	2430	2430	2430	2430	2430
C - PASSO	MM	2820	2820	2820	2820	2820
D - ALTEZZA DELLA CABINA	MM	2920	2920	3055	3055	3055
E - LUCE LIBERA AL SUOLO	MM	485	485	550	550	550
PESO CON SERBATOIO VUOTO, SENZA ZAVORRE	KG	7010	7010	7210	7210	7210
MASSA MASSIMA AMMISSIBILE	KG	11500	11500	13000	13000	13000

EQUIPAGGIAMENTO A RICHIESTA

ZAVORRE FRONTALI DI KG 45		16	16	16	16	16
SOLLEVATORE ANTERIORE (MASSIMA CAPACITÀ DI SOLLEVAMENTO)	KG	3500 ○	3500 ○	3500 ○	3500 ○	3500 ○
SOLLEVATORE E PRESA DI FORZA ANTERIORE		○	○	○	○	○
ZAVORRA ANTERIORE PER SOLLEVATORE 800 KG		○	○	○	○	○
ZAVORRA ANTERIORE PER SOLLEVATORE 1400 KG		○	○	○	○	○

Legenda: ● di serie ○ option — non disponibile





Landini®

Passion for Innovation.

