



Высококачественная и высокопроизводительная модель Terex® Finlay 683 сочетает в себе функции просева, грохочения и выгрузки в отвал. Прочная конструкция Terex® Finlay 683 с верхней декой 3,66 м x 1,52 м и нижней декой 3,00 м x 1,52 м позволяет использовать машину для просева таких материалов, как песчанно-гравийная смесь, известняк, щебень, уголь, дерн или отходы после разрушения зданий. Стандартная комплектация включает дистанционное управление откидной решеткой для отходов, гидравлическое натяжение сита нижней деки и три гидравлически складываемых конвейера.

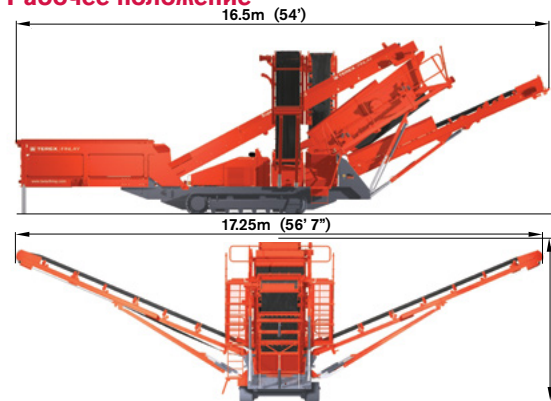
Terex® Finlay 683 может поставляться как на гусеничном, так и на колесном ходу. При необходимости на короб грохота можно установить промывочное оборудование.

- ▶ По периметру короба двухдекового грохота предусмотрены мостки доступа для удобства обслуживания.
- ▶ Мобильность на гусеничном ходу и гидравлическое складывание производственных конвейеров облегчают перемещение и позволяют сократить время монтажа.
- ▶ Максимальное использование двух дек обеспечивает беспрецедентную производительность грохочения даже для мелкоагрегатного сырья.
- ▶ Угол наклона грохота имеет гидравлическую регулировку в диапазоне от 18° до 39°.

#### Транспортное положение



#### Рабочее положение



<b>Максимальная производительность подачи:</b>	Тонн в час**	Коротких тонн в час**
	275	303

\*\*При переработке песка/гравия насыпной плотностью 1,6 т/м<sup>3</sup>. Производительность грохочения зависит от размера ячейки сита. Данные приведены для сухого материала с учетом оптимальных условий.

Масса установки: 18 000 кг± откидной решеткой





**TEREX® | FINLAY**



**ПЕРЕДВИЖНЫЕ  
НАКЛОННЫЕ  
ГРОХОТЫ СЕРИИ 6**

**683**