

**PROVISOIRE**



## 613E

Grue télescopique sur chenilles

 **92 kW**

 **16 t**

 **24 m**

 **MULTICAB**

Niveau de gaz  
d'échappement IV

# 613E Un temps d'avance. La série E



1978 : Grue télescopique TX10

## Ce qui caractérise la série E

- Plus de 25 années d'expérience dans la construction et la réalisation de grues télescopiques hautement spécialisées
- Des performances exceptionnelles sans compromis dans tous les domaines
- Une technique maîtrisée : des composants haut de gamme et pas d'excès d'ingénierie
- Durée de vie prolongée et valeur de revente élevée

## Ses principaux atouts :

**1 Green Efficiency**  
Économiser du carburant – Réduire les coûts d'exploitation  
Travail silencieux – Préserver le conducteur et l'environnement



**2 Puissance au niveau maximal**  
Système de flèches robuste - Travail avec une inclinaison allant jusqu'à 4°  
Vitesse de câble élevée

**3 Confort d'utilisation maximal**  
Cabine Multicab confortable - Travail décontracté  
SENCON - sélection simple des programmes de travail



**4 Flexibilité d'utilisation**  
Déplacements en pleine charge – Faible encombrement  
Forte capacité de traction du châssis – Bonne mobilité sur les chantiers

**5 Transport facile**  
Châssis télescopique – opérationnel rapidement - temps d'équipement court

**6 Maintenance et entretien simplifiés**  
SENNEBOGEN Control System - Diagnostic d'erreurs facile  
Maintenance aisée - Identification claire

**7 Conseil et assistance à proximité**  
3 sites de production - 2 filiales  
130 partenaires de distribution - Plus de 350 points d'assistance SAV





**TYPE DE MACHINE**

Modèle (type) **613**

**MOTEUR**

Modèle	<b>FPT N45, 92 kW / 125 PS à 2200 min<sup>-1</sup></b> Émissions conformes au niveau de gaz d'échappement 4f
	<b>FPT N45, 92 kW / 125 PS à 2200 min<sup>-1</sup></b> Émissions conformes au niveau de gaz d'échappement 3a Injection directe, suralimentation turbo, refroidissement de l'air de suralimentation, réduction des émissions
Refroidissement	Refroidissement par eau
Filtre Diesel	Avec séparateur d'eau et chauffage
Filtre à air	Filtre sec avec préséparateur intégré, élimination automatique des poussières, élément principal et de sécurité, témoin de colmatage
Réservoir à carburant	<b>200 l</b>
Réservoir Ad-Blue	<b>43 l</b>
Installation électrique	<b>24 V</b>
Batteries	<b>2 x 155 AH</b>
Options	<ul style="list-style-type: none"> <li>■ Kit basses températures avec préchauffage du moteur et du filtre Diesel</li> <li>■ Pompe à essence électrique</li> </ul>

**TOURELLE**

Conception	Construction modulaire de précision résistant à la déformation, bagues de pied de flèche en acier. Conception simple, entretien facilité et positionnement longitudinal du moteur
Système électrique	Circuits électriques centralisés, coupe-batterie
Système de refroidissement	Système de refroidissement à 3 circuits avec performances de refroidissement élevées, entraînement du ventilateur par réglage électronique pour radiateur d'huile, radiateur d'eau et de suralimentation
Sécurité	Contrôle des angles morts par caméra vers l'arrière et le côté droit, éclairage par projecteurs LED
Options	<ul style="list-style-type: none"> <li>■ Projecteur LED supplémentaire</li> <li>■ Jusqu'à 2 caméras supplémentaires</li> <li>■ Peinture de style maritime comme protection anticorrosive</li> </ul>

Options	<ul style="list-style-type: none"> <li>■ Kit basses températures</li> <li>■ Lubrification centralisée auto. pour point d'articulation de la flèche, vérin de relevage, trajectoire de la couronne d'orientation et support du tambour de treuil</li> <li>■ Lubrification de pignon-denture pour couronne d'orientation</li> </ul>
---------	---

**SYSTÈME HYDRAULIQUE**

Unité de montage directement montée sur le moteur Diesel. Système hydraulique Load Sensing / LUDV, fonctions de travail à soupape pilote électro-hydraulique, régulation à limitation de charge	
Type de pompe	Pompe à cylindrée variable à piston axial. Grâce à la répartition indépendante et proportionnelle de la quantité pompée, plusieurs fonctions peuvent être pilotées simultanément et indépendamment les unes des autres
Régulation des pompes	Régulation de débit, réglage de la pompe de roulement et du moteur de régulation à piston axial dépendant du régime. Fonctions secondaires via la pompe à engrenages.
Pression de service	jusqu'à <b>330 bars</b>
Filtration	Filtration haute performance avec périodicité d'entretien plus longue
Réservoir hydraulique	<b>180 l</b>
Commande	Commande par servo-joystick pour les mouvements de travail.
Sécurité	Les circuits hydrauliques sont protégés par des soupapes de sécurité. Soupapes de sécurité en cas de rupture de conduites pour vérins de relevage et vérins télescopiques
Options	<ul style="list-style-type: none"> <li>■ Remplissage d'huile biodégradable</li> <li>■ Filtre hydraulique ultrafin de 3 µm SENNEBOGEN « HydroClean »</li> <li>■ Préchauffage du réservoir hydraulique</li> </ul>

**MÉCANISME DE ROTATION**

Système de transmission	Engrenage planétaire compact avec rotor hydraulique et électrique, robinets de commande de frein intégrés
Frein du mécanisme d'orientation	Freins multi-disques, serrage par ressorts, pédale pour freinage individuel
Couronne d'orientation	Couronne d'orientation sphérique de grande dimension, étanche. Fonction de rotation très précise et puissante.
Vitesse de rotation	<b>0 à 2 tr/min</b> , réglable en continu

# 613E Caractéristiques techniques, équipement

## CABINE MULTICAB

Type de cabine	Multicab, 1,75 m relevable
Équipement de la cabine	Cabine à relevage hydraulique de série. Cabine conducteur très confortable à suspension élastique avec superinsonorisation. Exécution tout temps, vitre panoramique en verre de sécurité et grande fenêtre de toit, pare-brise réglable. Siège confort à suspension élastique, avec poids réglable et amortissement des vibrations. Tableau de bord clairement disposé avec colonne de direction pivotante. Chauffage de cabine réglable en continu avec air ambiant et filtre à particules, climatisation automatique
Options	<ul style="list-style-type: none"> <li>■ Chauffage auxiliaire avec minuterie</li> <li>■ Protection vitre de toit</li> <li>■ Protection FOPS pour vitre de toit</li> <li>■ Radio avec port USB et SD, fonctions MP3 et Bluetooth</li> </ul>

## ÉQUIPEMENT DE TRAVAIL

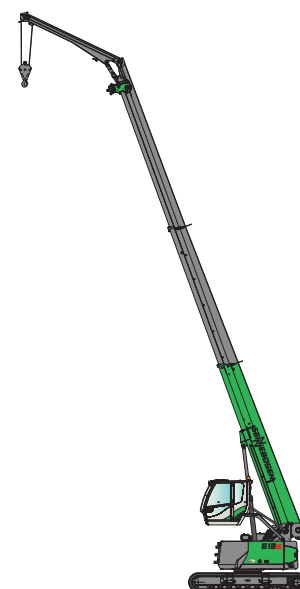
Construction	Des décennies d'expérience et des simulations informatiques de pointe garantissent un haut niveau de stabilité et une longue durée de vie.
Flèche télescopique	Flèche à 3 sections télescopique hydrauliquement, avec tête de moufle.
Treuil de levage	Entraînement via moteur hydraulique à axes brisés avec engrenage planétaire compact, force de traction de 35 kN, vitesse du câble 0 à 95 m/min., diamètre du câble 14 mm.
Frein de sécurité	Freins multi-disques, serrage par ressorts
Sécurité de la grue	Dernière génération de limiteur de couple, tableau clair avec affichage de toutes les données importantes sur l'affichage SENCON, interrupteur de fin de course de levage, protection de passage de câble, soupapes de surpression et protection contre la rupture de câble avec Eventrecorder
Vérins	Vérin hydraulique avec éléments d'étanchéité et de guidage de grande qualité
Options	<ul style="list-style-type: none"> <li>■ Fléchette de 5 m avec pointe rabattable, mise en œuvre rapide et simple sans aides, stockée le long de la flèche de base en cas de non-utilisation</li> </ul>

## CHÂSSIS

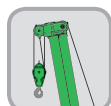
Construction	Châssis sur chenilles hydraulique, télescopique et très robuste avec entraînements intégrés à protection
Mécanisme d'entraînement	Mécanisme de translation robuste avec moteur de réglage hydraulique sur 2 niveaux avec robinet de commande du frein directement intégré fonctionnant automatiquement et engrenage planétaire compact de chaque côté
Frein de stationnement	Freins multi-disques, serrage par ressorts
Mécanisme de translation	Mécanisme de translation sans entretien à tension hydraulique de chenille, tuiles à triple barrette 600 mm
Vitesse	0 à 1,2 / 0 à 2,2 km/h
Options	Tuiles dans les versions suivantes : <ul style="list-style-type: none"> <li>■ Tuiles triple barrette 700 mm</li> <li>■ Tuiles triple barrette 800 mm</li> </ul>

## POIDS EN ORDRE DE MARCHÉ

Poids	<p><b>613 R</b> avec flèche télescopique 18,8 m, fléchette 5 m, crochet de 10,5 t.</p> <p>Tuiles triple barrette 600 mm env. <b>24 300 kg</b> 700 mm env. <b>24 650 kg</b> 800 mm env. <b>25 000 kg</b></p> <p>Le poids en ordre de marche varie en fonction des différentes versions et équipements.</p>
-------	---



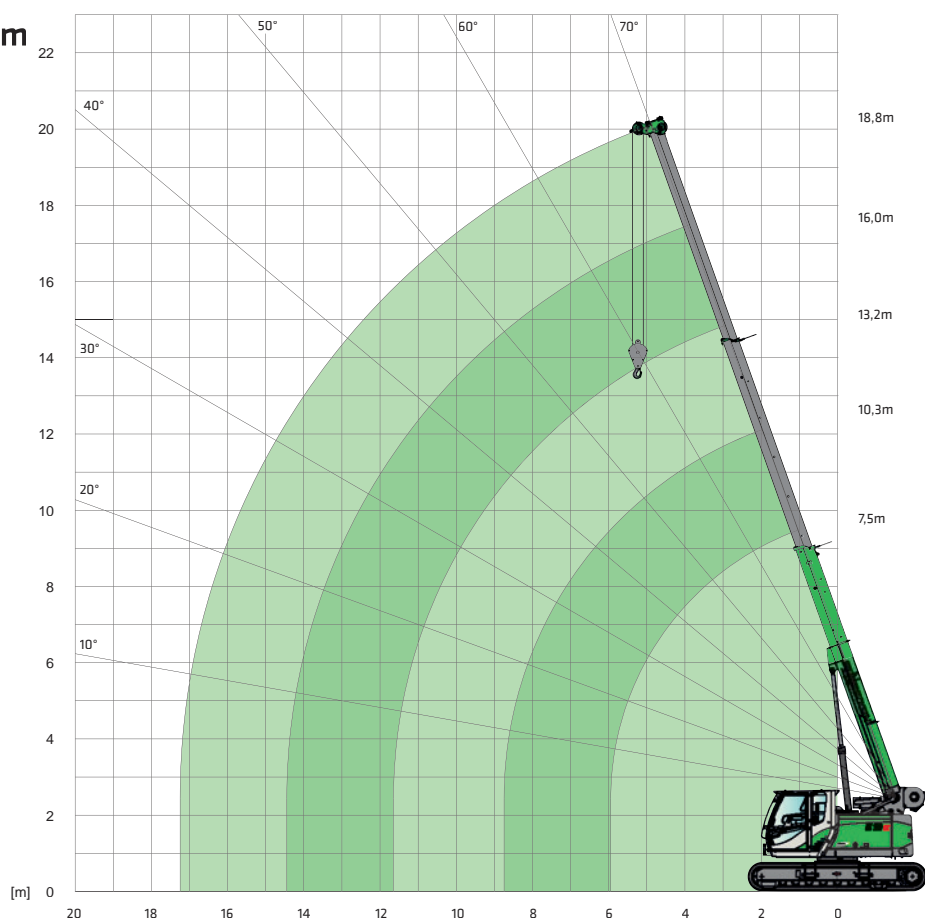
# 613E Équipement de grue



## Flèche principale HA 18,8 m

### Remarques :

1. Les valeurs de capacités de charge indiquées s'appliquent pour les machines sur un sol ferme et de niveau.
2. Les valeurs de capacités de charge indiquées s'appliquent à la 613 R avec châssis chenillé sorti (écartement 3 000 mm), les valeurs de capacités de charges entre parenthèses ( ) à un châssis chenillé rentré (écartement 1 880 mm).
3. Les valeurs de capacités de charge sont conformes aux normes DIN 15019.2 et ISO 4305
4. Le poids des dispositifs d'élingage (crochet, suspension) doit être soustrait des capacités de charge.
5. Les valeurs de charges doivent être limitées ou réduites en présence de conditions défavorables, comme un sol meuble ou instable, une pente importante, du vent, des charges latérales, des charges en équilibre, des à-coups ou des arrêts brusques des charges, un manque d'expérience du personnel, des déplacements avec charge.
6. Force au brin simple autorisée en levage : 3 500 kg pour un câble de diamètre 14 mm
7. Les charges signalées par \* concernent uniquement l'exécution spéciale.
8. Les valeurs de capacités de charge indiquées sont fournies à titre indicatif. Veuillez consulter les tableaux des valeurs de capacités de charge de la notice d'utilisation.



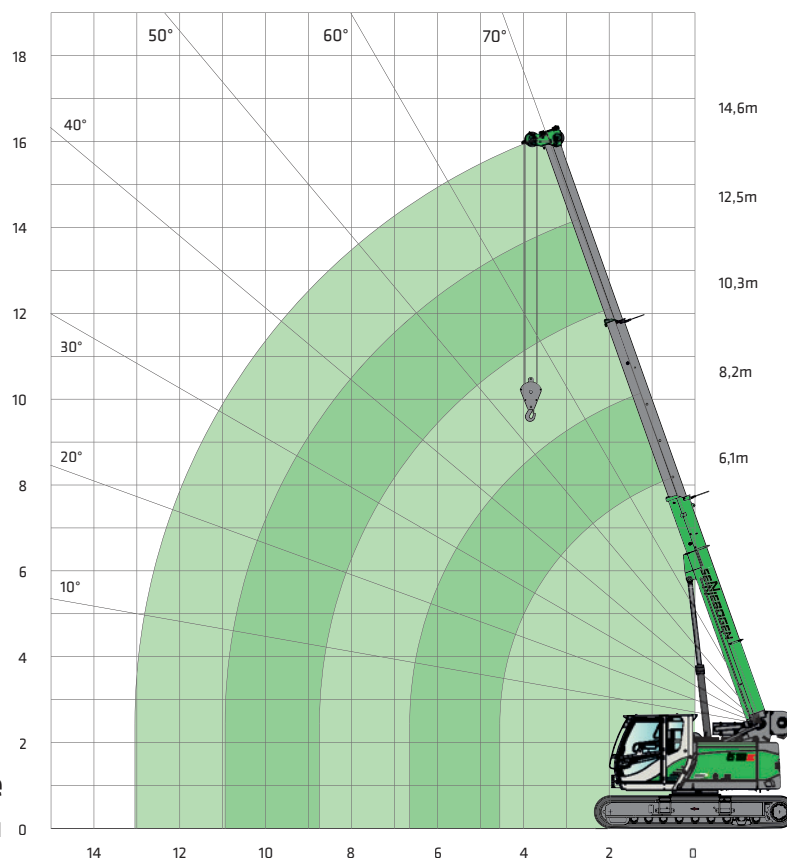
## Flèche principale HA 18,8 m

Portée [m]	Longueur de flèche [m]				
	7,5	10,3	13,2	16	18,8
2,0	15,0 (12,0)				
3,0	13,3 (8,3)	10,0 (8,4)			
4,0	10,6 (5,3)	10,0 (5,3)	8,0 (5,4)		
5,0	8,5 (3,7)	8,6 (3,8)	8,0 (3,8)	6,0 (3,9)	
5,5	7,5 (3,2)	7,6 (3,4)	7,4 (3,4)	6,0 (3,4)	4,5 (3,4)
6,0	5,7 (2,9) / 6,0 m	6,7 (2,9)	6,7 (2,9)	5,9 (2,9)	4,5 (2,9)
7,0		5,2 (2,3)	5,3 (2,3)	5,2 (2,3)	4,5 (2,3)
8,0		4,2 (1,8)	4,3 (1,8)	4,3 (1,8)	4,1 (1,9)
9,0		3,6 (1,5) / 8,8 m	3,5 (1,5)	3,6 (1,5)	3,6 (1,5)
10,0			3,0 (1,2)	3,0 (1,2)	3,0 (1,2)
11,0			2,6 (1,0)	2,6 (1,0)	2,6 (1,0)
12,0			2,4 (0,9) / 11,6 m	2,2 (0,8)	2,3 (0,8)
13,0				2,0 (0,7)	2,0 (0,7)
14,0				1,7 (0,6)	1,7 (0,6)
15,0				1,6 (-) / 14,4 m	1,5
16,0					1,3
17,0	N° de tab. : 613R-HD/18.8/75/1703(1453)/4.1/08.06				1,1 / 17,3 m

# 613E Équipement de grue



Flèche principale HA 14,6 m



Flèche principale  
HA 14,6 m [m]

Portée [m]	Longueur de flèche [m]				
	6,1	8,2	10,3	12,5	14,6
1,0	16,0 (12,0)				
2,0	16,0 (12,0)	13,0 (12,0)			
3,0	13,5 (8,3)	13,0 (8,3)	11,0 (8,4)		
4,0	10,8 (5,3)	10,9 (5,4)	10,5 (5,4)	8,3 (5,4)	6,5 (5,4)
4,5	9,6 (4,4)	9,8 (4,6)	9,6 (4,6)	7,8 (4,6)	6,3 (4,6)
5,0		8,7 (3,9)	8,7 (3,9)	7,2 (3,9)	6,1 (3,9)
6,0		6,8 (2,9)	6,8 (3,0)	6,3 (3,0)	5,3 (3,0)
7,0		5,1 (2,5) / 6,7 m	5,3 (2,4)	5,4 (2,4)	4,6 (2,4)
8,0			4,3 (1,9)	4,4 (1,9)	4,1 (2,0)
9,0			2,7 (1,6) / 8,8 m	3,7 (1,6)	3,7 (1,6)
10,0				3,1 (1,3)	3,1 (1,4)
11,0				2,7 (1,1) / 10,9 m	2,7 (1,1)
12,0	N° de tab. : 613R-HD/14.6/75/1703(1453)/4.1/08.06				2,3 (1,0)
13,0					2,1 (0,8)



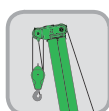
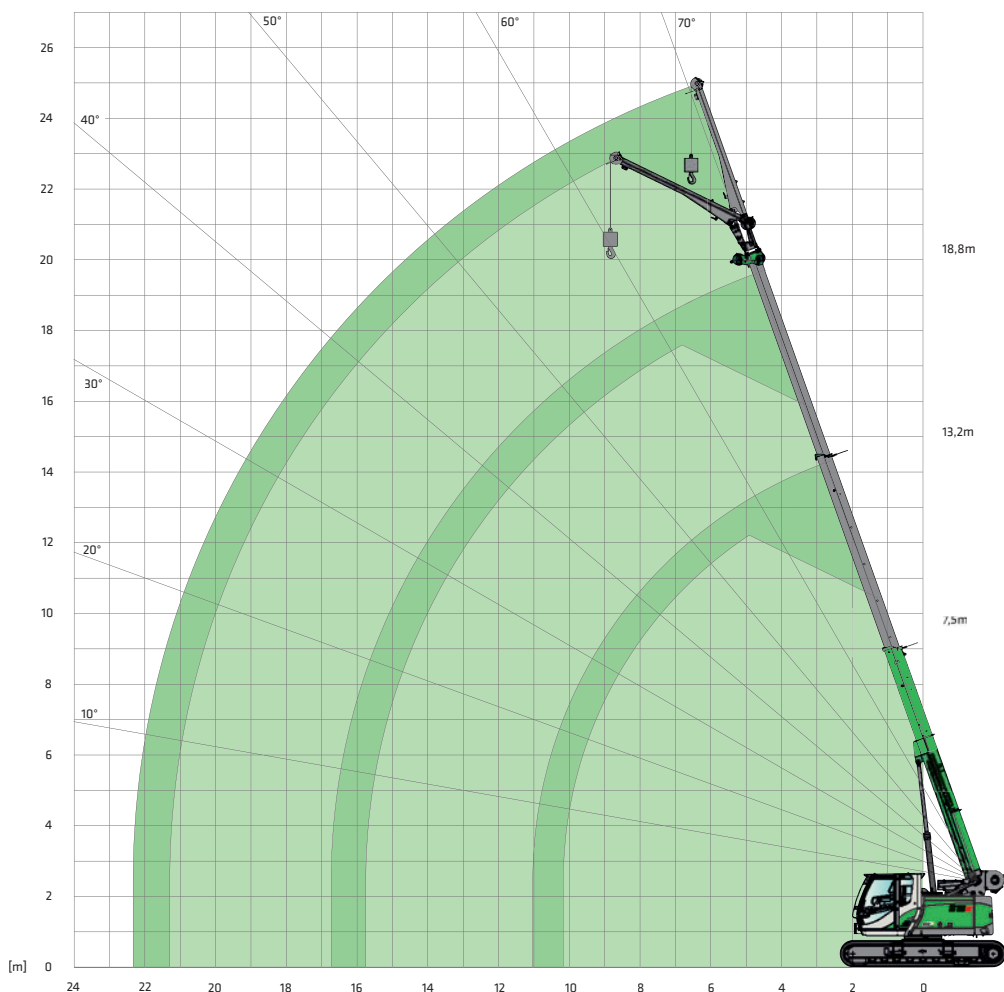
Crochets

Capacité	Poids	Mouflage et charge max.					
		5	4	3	2	1	
17,5 t (2 poulies)	180 kg	17 500 kg	14 000 kg	10 500 kg	7 000 kg	3 500 kg	pour flèche principale
10,5 t (1 poulie)	100 kg			10 500 kg	7 000 kg	3 500 kg	pour flèche principale
4 t	40 kg					5 000 kg	pour fléchette

# 613E Équipement de grue



Fléchette SA 5,0 m



HA 18,8 m



SA 5,0 m

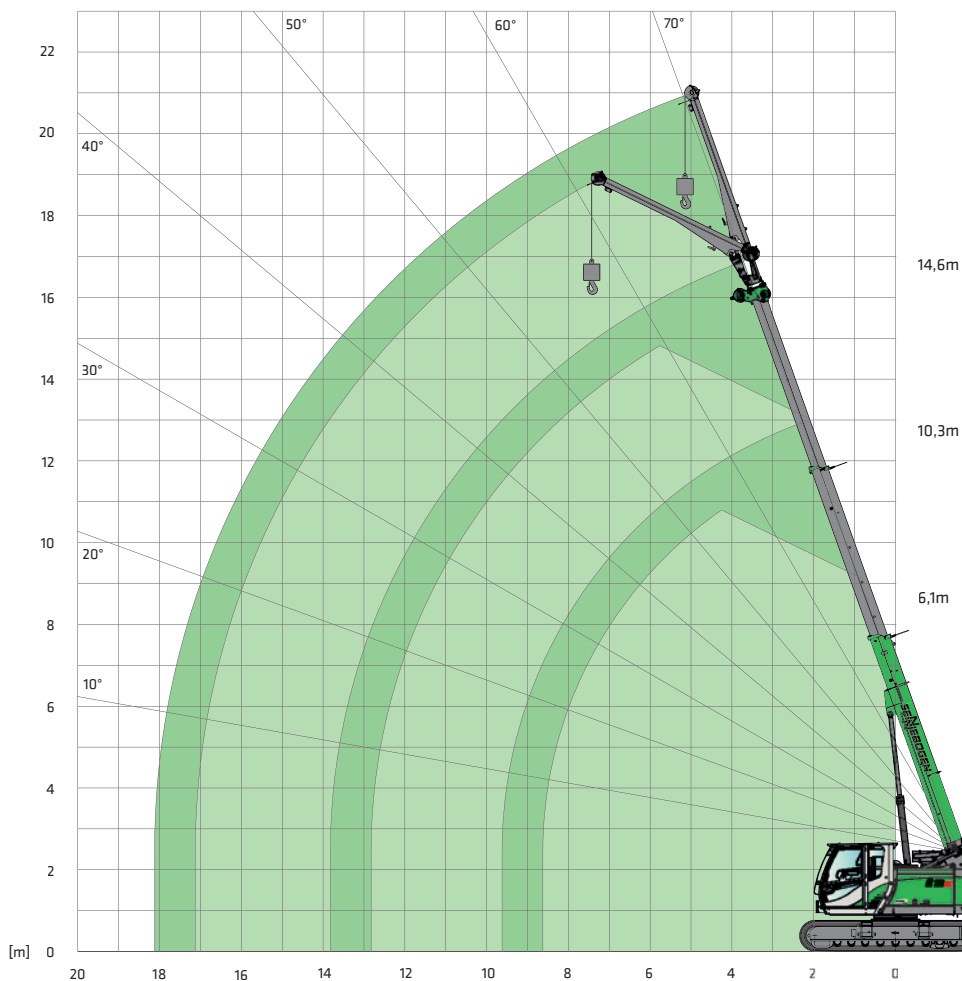
Portée [m]	Longueur de flèche télescopique [m]									
	7,5		10,3		13,2		16,0		18,8	
	0°	45°	0°	45°	0°	45°	0°	45°	0°	45°
4,0	3,8 (3,8)		4,4 (4,4)							
5,0	3,3 (3,3)		3,8 (3,8)		4,2 (4,0)					
6,0	2,9 (2,9)	2,0 (2,0)	3,4 (3,1)		3,8 (3,0)		3,8 (3,0)			
7,0	2,5 (2,5)	1,9 (1,9)	3,1 (2,4)	2,0 (2,0)	3,4 (2,4)		3,5 (2,3)		2,7 (2,3)	
8,0	2,2 (2,1)	1,9 (1,9)	2,8 (2,0)	2,0 (2,0)	3,1 (1,9)	2,0 (1,9)	3,2 (1,9)		2,7 (1,8)	
9,0	2,0 (1,7)	1,8 (1,7)	2,5 (1,6)	1,9 (1,6)	2,8 (1,5)	2,0 (1,5)	2,9 (1,5)	1,9 (1,5)	2,6 (1,5)	
10,0	1,9 (1,4)		2,2 (1,3)	1,9 (1,3)	2,5 (1,3)	1,9 (1,3)	2,6 (1,2)	1,9 (1,2)	2,4 (1,2)	1,9 (1,2)
11,0			2,0 (1,1)	1,8 (1,1)	2,3 (1,0)	1,9 (1,0)	2,4 (1,0)	1,9 (1,0)	2,2 (0,9)	1,9 (0,9)
12,0			1,8 (0,9)		2,2 (0,8)	1,8 (0,8)	2,2 (0,8)	1,9 (0,8)	2,0 (0,8)	1,9 (0,8)
13,0			1,8 (0,7)		2,0 (0,7)	1,8 (0,7)	2,0 (0,6)	1,8 (0,6)	1,9 (0,6)	1,8 (0,6)
14,0					1,7 (0,6)		1,7 (0,5)	1,7 (0,5)	1,7	1,7
15,0					1,5		1,5	1,5	1,4	1,4
16,0					1,4		1,3		1,3	1,3
17,0							1,1		1,1	
18,0							1,0		1,0	
19,0	N° de tab. : 613R-HD/18.8/75/1703/4.1/08.06 SA5								0,9	
20,0	N° de tab. : 613R-HD/18.8/75/1453/4.1/08.06 SA5								0,7	



# 613E Équipement de grue



Fléchette  
SA 5,0 m



HA 14,6 m



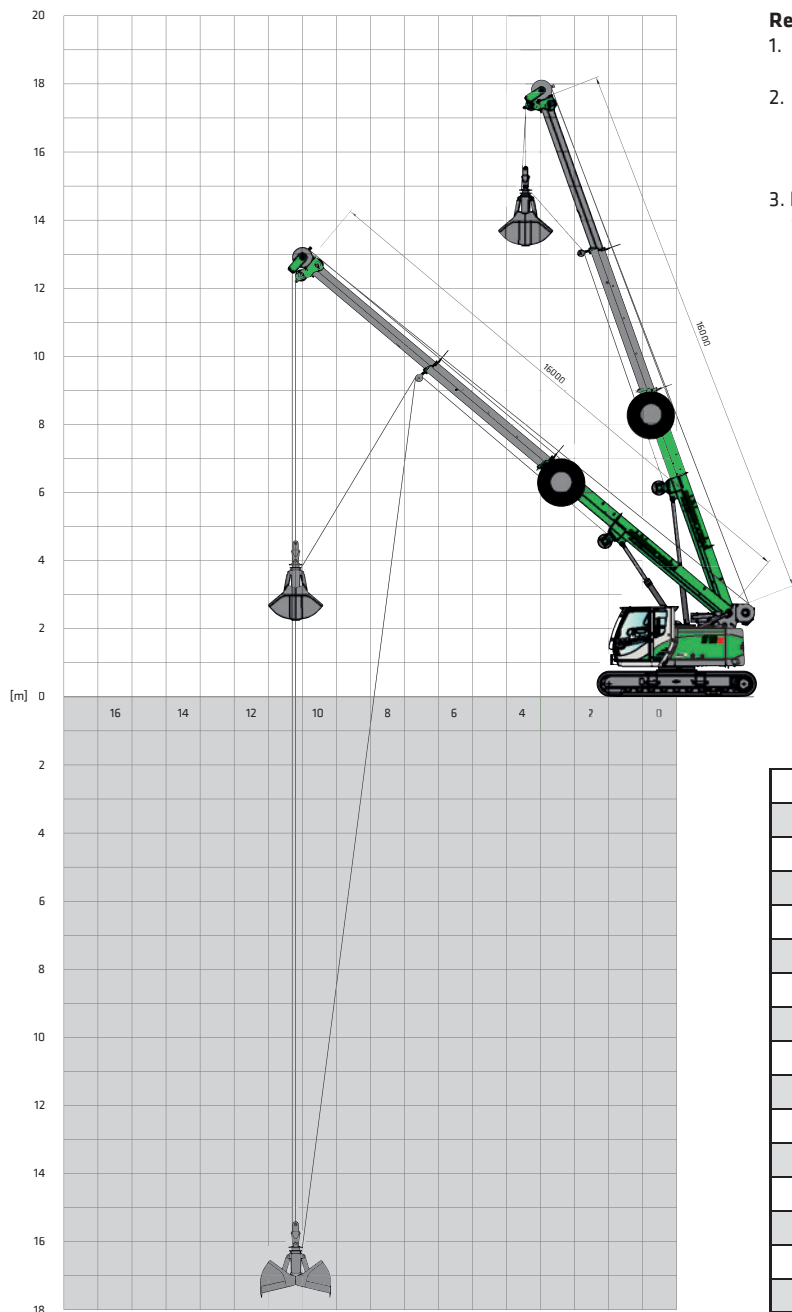
SA 5,0 m

Portée [m]	Longueur de flèche télescopique [m]									
	6,1		8,2		10,3		12,5		14,6	
	0°	45°	0°	45°	0°	45°	0°	45°	0°	45°
3,0	4,2 (4,2)									
4,0	3,5 (3,5)		4,0 (4,0)							
5,0	3,0 (3,0)		3,5 (3,5)		3,7 (3,7)		4,0 (4,4)			
6,0	2,5 (2,6)	1,9 (1,9)	3,0 (3,0)	2,0 (2,0)	3,4 (3,1)		3,6 (3,0)		3,5 (3,0)	
7,0	2,2 (2,2)	1,9 (1,9)	2,7 (2,5)	2,0 (2,0)	3,0 (2,4)	2,0 (2,0)	3,3 (2,4)		3,4 (2,4)	
8,0	1,9 (1,9)	1,8 (1,8)	2,4 (2,0)	1,9 (1,9)	2,7 (2,0)	2,0 (2,0)	3,0 (1,9)	2,0 (1,9)	3,0 (1,9)	
9,0	1,8 (1,7)		2,1 (1,7)	1,8 (1,7)	2,5 (1,6)	1,9 (1,6)	2,8 (1,6)	1,9 (1,6)	2,7 (1,6)	2,0 (1,6)
10,0			1,9 (1,4)		2,2 (1,3)	1,9 (1,3)	2,5 (1,3)	1,9 (1,3)	2,5 (1,3)	1,9 (1,3)
11,0			1,8 (1,2)		2,0 (1,1)	1,8 (1,1)	2,3 (1,1)	1,9 (1,1)	2,2 (1,1)	1,9 (1,1)
12,0					1,8 (0,9)		2,0 (0,9)	1,8 (0,9)	2,0 (0,9)	1,9 (0,9)
13,0					1,8 (0,8)		1,9 (0,8)		1,9 (0,7)	1,8 (0,7)
14,0							1,7 (0,6)		1,8 (0,6)	1,8 (0,6)
15,0	N° de tab : 613R-HD/14.6/75/1703/4.1/08.06 SA5						1,6 (0,5)		1,6 (0,5)	
16,0	N° de tab : 613R-HD/14.6/75/1453/4.1/08.06 SA5								1,4	

# 613E Équipement de grappin



## Flèche principale HA 18,8 m



**Remarques :**

1. Les valeurs de charge indiquées s'appliquent pour les machines sur un sol ferme et de niveau.
2. Les valeurs de capacités de charge sont indiquées en tonnes métriques et valables pour un angle de pivotement de 360°. Les valeurs de charges s'appliquent à la 613 R avec largeur d'écartement max.
3. Les valeurs de capacités de charge sont conformes aux normes DIN 15019.2 et ISO 4305



Portée [m]	Longueur de flèche [m]			
	7,5	10,3	13,2	16,0
2,0	12,7			
3,0	11,3	8,5		
4,0	9,0	8,5	6,8	
5,0	7,2	7,3	6,8	5,1
5,5	6,3	6,4	6,3	5,1
6,0		5,7	5,7	5,0
7,0		4,4	4,5	4,4
8,0		3,5	3,6	3,6
9,0			3,0	3,0
10,0			2,5	2,5
11,0			2,2	2,2
12,0				1,8
13,0				1,7
14,0				1,4
15,0				
16,0				

# 613E

## Plate-forme de travail



Plate-forme de travail  
HA 18,8 m

La charge utile autorisée pour la plate-forme de travail est de 350 kg : 2 personnes de 80 kg + 190 kg de charge supplémentaire.

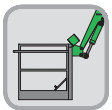
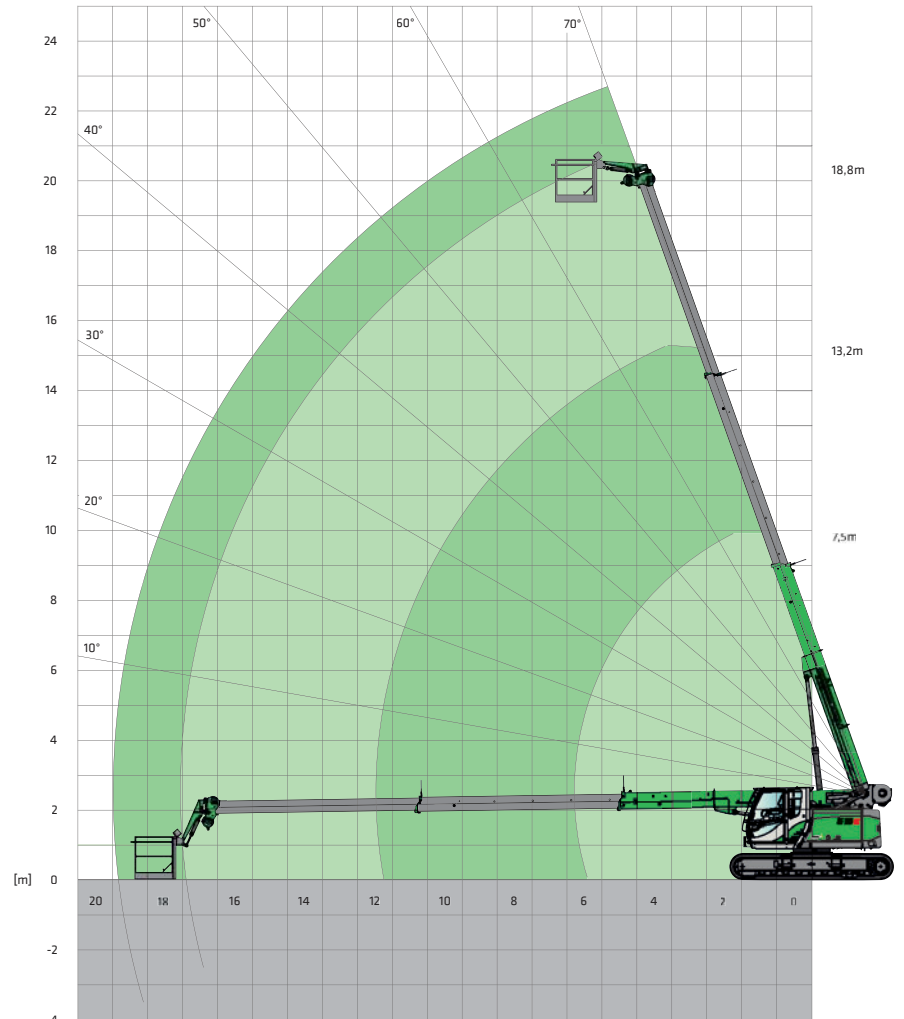
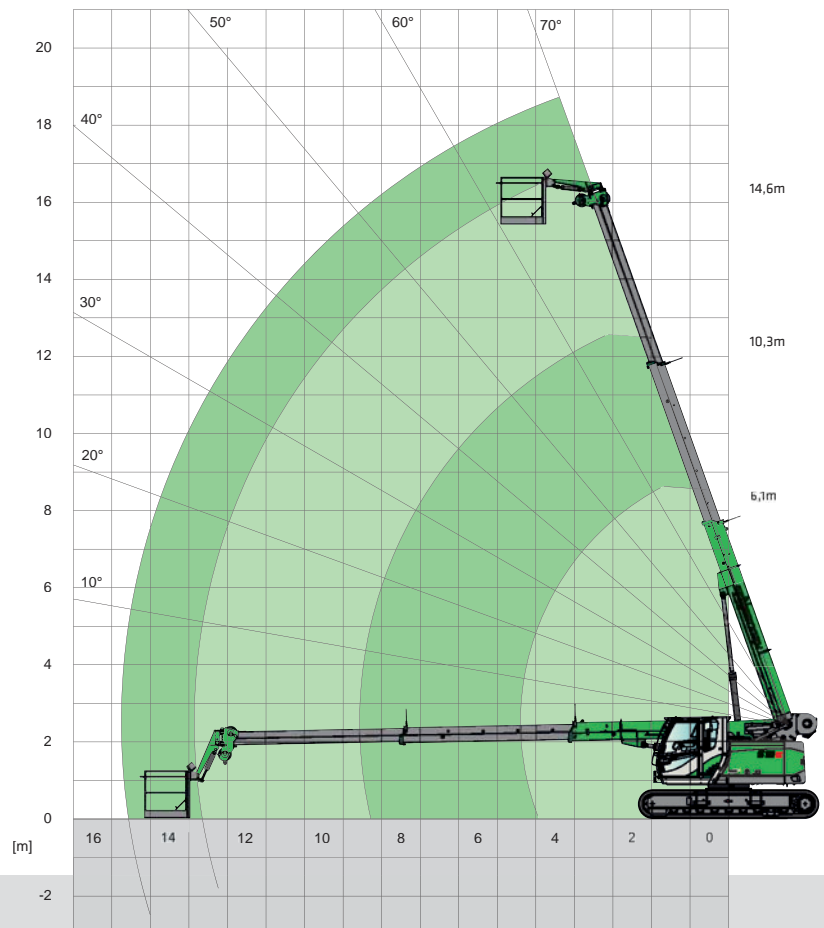
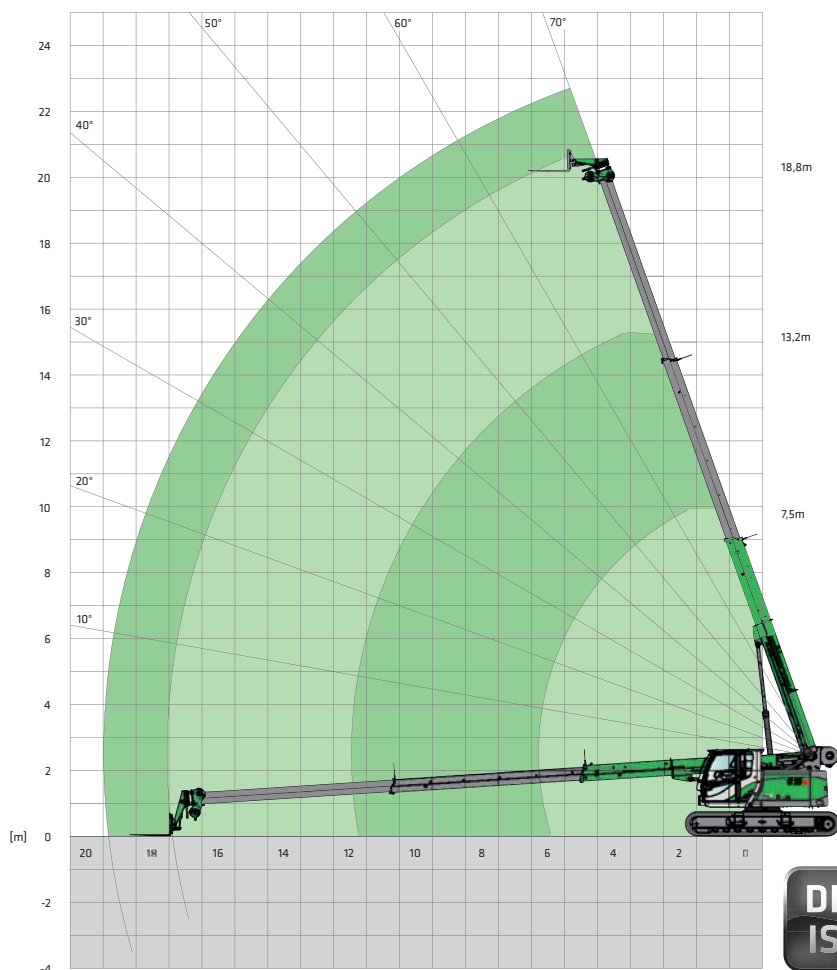


Plate-forme de travail  
HA 14,6 m

La charge utile autorisée pour la plate-forme de travail est de 350 kg : 2 personnes de 80 kg + 190 kg de charge supplémentaire.



# 613E Équipements de la fourche de levage



**Fourche de levage**  
7,5-18,8 m

**Remarques :**

1. Les valeurs de capacités de charge indiquées s'appliquent pour les machines sur un sol ferme et de niveau
2. Les valeurs de capacités de charge sont indiquées en tonnes métriques et valables pour un angle de pivotement de 360°.
3. Les valeurs de capacités de charge sont conformes aux normes DIN 15019.2 et ISO 4305.
4. Les valeurs indiquées s'appliquent à une charge placée au centre de la fourche de levage pour un écart de centre de gravité de 500 mm à partir du porte-fourche.
5. Les valeurs de charges doivent être limitées ou réduites en présence de conditions défavorables, comme un sol meuble ou instable, une pente importante, du vent, des charges latérales, des charges en équilibre, des à-coups ou des arrêts brusques des charges, un manque d'expérience du personnel, des déplacements avec charge
6. Les valeurs de charges s'appliquent pour la largeur d'écartement max.
7. Les charges entre parenthèses ( ) s'appliquent à la largeur d'écartement min.
8. Les valeurs de capacités de charge indiquées sont fournies à titre indicatif. Veuillez consulter les tableaux des charges de la notice d'utilisation.



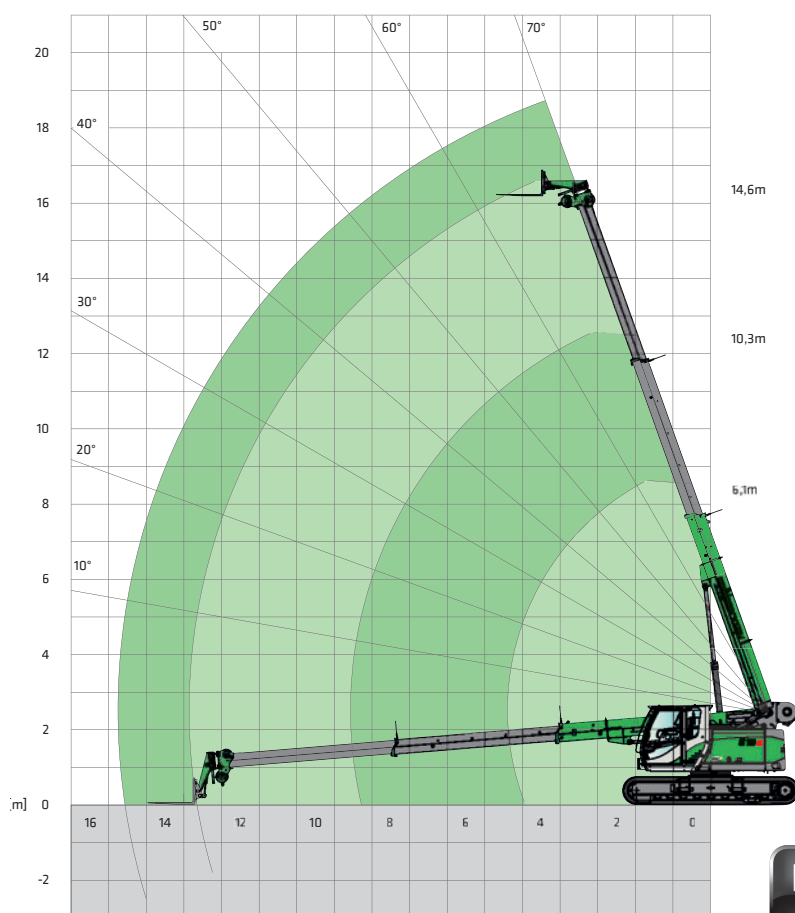
**Fourche de levage**  
7,5-18,8 m

Portée [m]	Longueur de flèche [m]				
	7,5	10,3	13,2	16	18,8
2,0	2,5 (1,53)				
3,0	2,5 (1,53)	1,3 (0,63)			
4,0	2,5 (1,53)	1,3 (0,63)	0,9		
4,5	2,5 (1,53)	1,3 (0,63)	0,9	0,6	
5,0	2,5 (1,53)	1,3 (0,63)	0,9	0,6	0,5
6,0	2,5 (1,53)	1,3 (0,63)	0,9	0,6	0,5
7,0	2,5 (1,53)	1,3 (0,63)	0,9	0,6	0,5
8,0	2,5/7,5 (1,53)/7,5	1,3 (0,63)	0,9	0,6	0,5
9,0		1,3 (0,63)	0,9	0,6	0,5
10,0		1,3 (0,63)	0,9	0,6	0,5
11,0		1,3/10,3 (0,63)/10,3	0,9	0,6	0,5
12,0			0,9	0,6	0,5
13,0			0,9/13,2	0,6	0,5
14,0				0,6	0,5
15,0				0,6	0,5
16,0				0,6	0,5
17,0					0,5
18,0	N° de tab. : 613R-HD/18.8/75/1703(1453)/4.1/08.06 fourche de levage				0,5/18,8
I	0 %	25 %	50 %	75 %	100 %
II	0 %	25 %	50 %	75 %	100 %

# 613E Équipements de la fourche de levage



Fourche de levage  
6,1-14,6 m

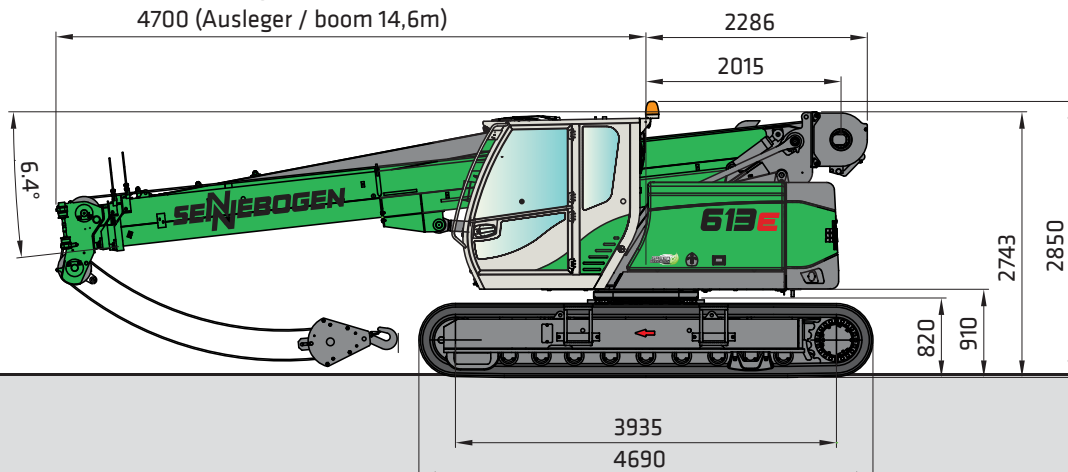


Fourche de levage  
6,1-14,6 m

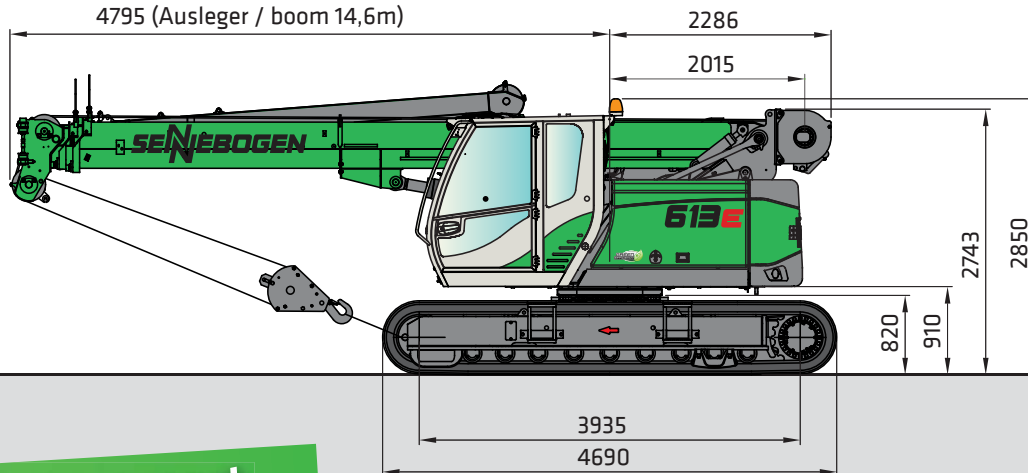
Portée [m]	Longueur de flèche [m]				
	6,1	8,2	10,3	12,5	14,6
2,0	3,0 (2,0)				
3,0	3,0 (2,0)	1,8 (1,28)			
4,0	3,0 (2,0)	1,8 (1,28)	1,4 (0,7)		
4,5	3,0 (2,0)	1,8 (1,28)	1,4 (0,7)	1,0 (0,37)	
5,0	3,0 (2,0)	1,8 (1,28)	1,4 (0,7)	1,0 (0,37)	0,6
6,0	3,0 (2,0)	1,8 (1,28)	1,4 (0,7)	1,0 (0,37)	0,6
7,0		1,8 (1,28)	1,4 (0,7)	1,0 (0,37)	0,6
8,0		1,8 (1,28)	1,4 (0,7)	1,0 (0,37)	0,6
9,0		1,8/8,2 (1,28) / 8,2	1,4 (0,7)	1,0 (0,37)	0,6
10,0			1,4 (0,7)	1,0 (0,37)	0,6
11,0			1,4/10,3 (0,7)/10,3	1,0 (0,37)	0,6
12,0				1,0 (0,37)	0,6
13,0				1,0/12,5 (0,37)/12,5	0,6
14,0					0,6
15,0					0,6/14,6
16,0					
17,0					
18,0	N° de tab. : 613R-HD/14.6/75/1703(1453)/4.1/08.06 fourche de levage				
I	0 %	25 %	50 %	75 %	100 %
II	0 %	25 %	50 %	75 %	100 %

# 613E Dimensions de transport

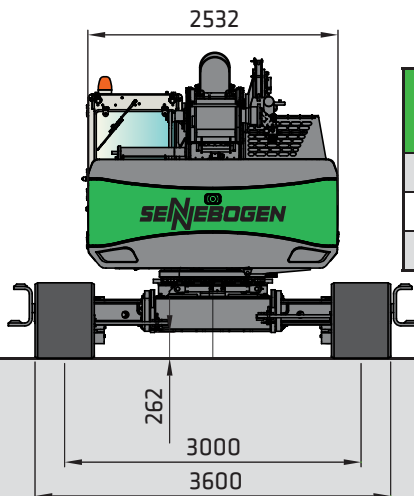
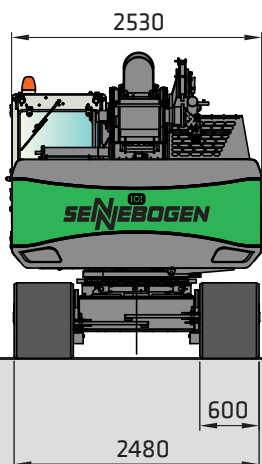
6100 (Ausleger / boom 18,8m)  
4700 (Ausleger / boom 14,6m)



6195 (Ausleger / boom 18,8m)  
4795 (Ausleger / boom 14,6m)



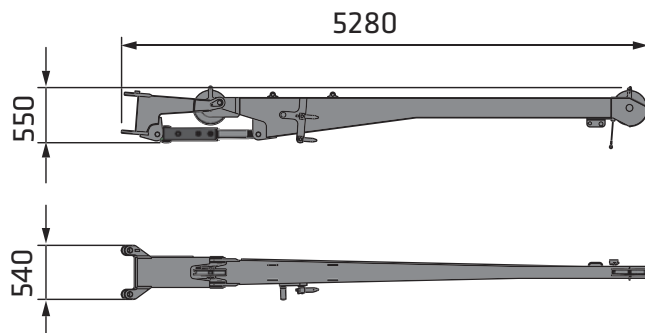
Largueur de transport  
2,53 m



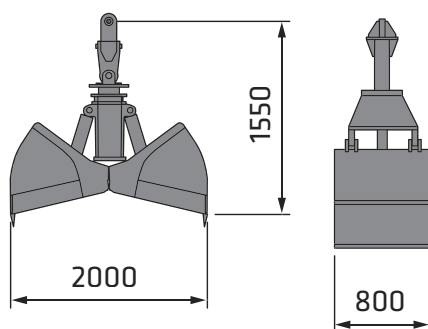
Tuiles	Largueur de transport min.
600 mm	2 550 mm
700 mm	2 600 mm
800 mm	2 700 mm

# 613E Matériel annexe

## Fléchette 5 m

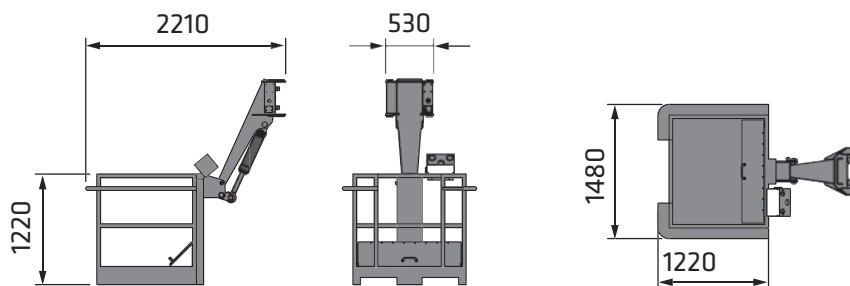


## Grappin hydraulique avec des dents et des trous de drainage

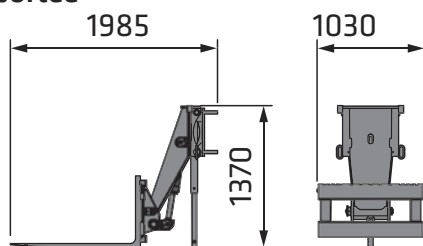


Poids	Contenu
kg	litres
750	600

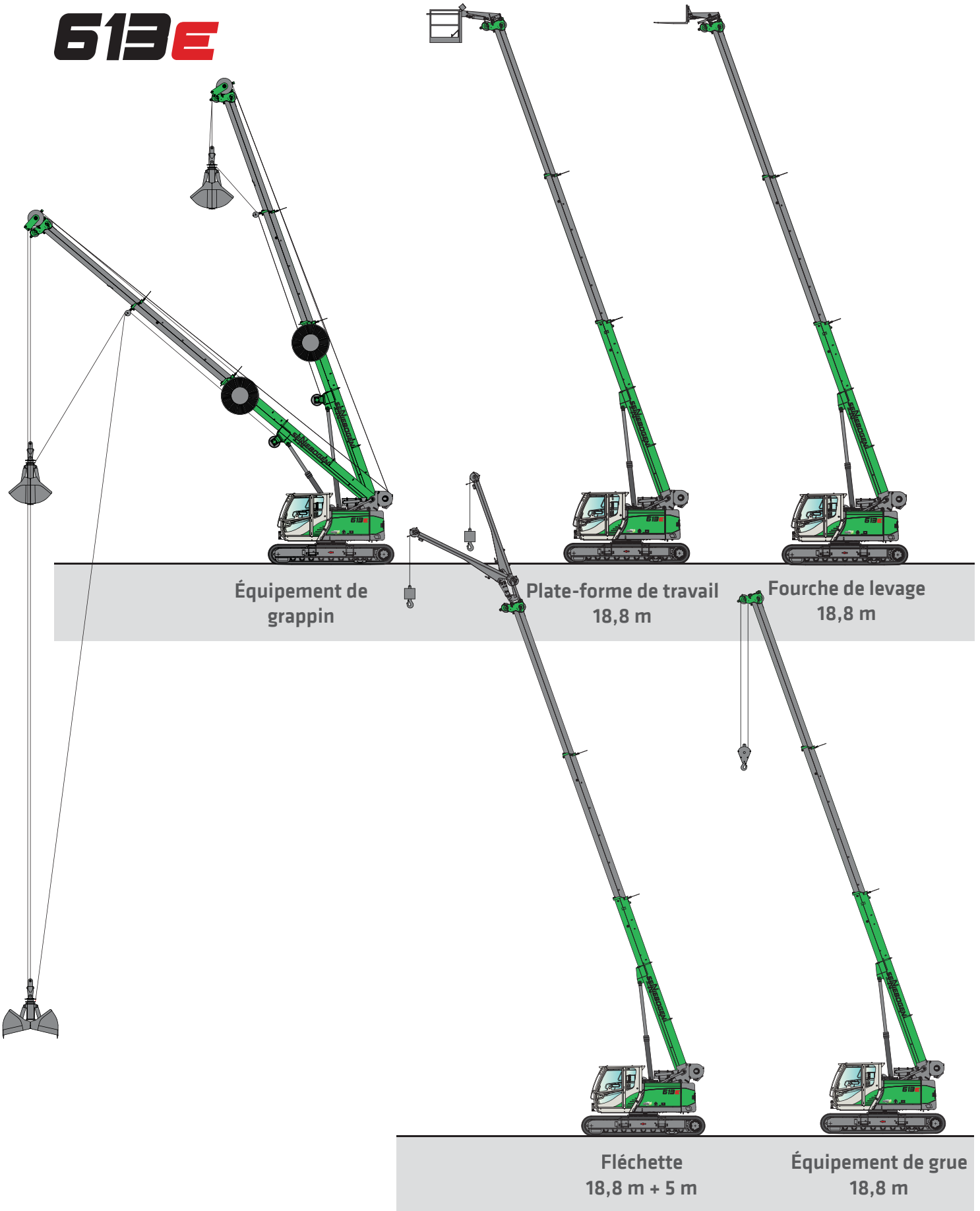
## Plate-forme de travail



## Fourche de levage portée



# 613E

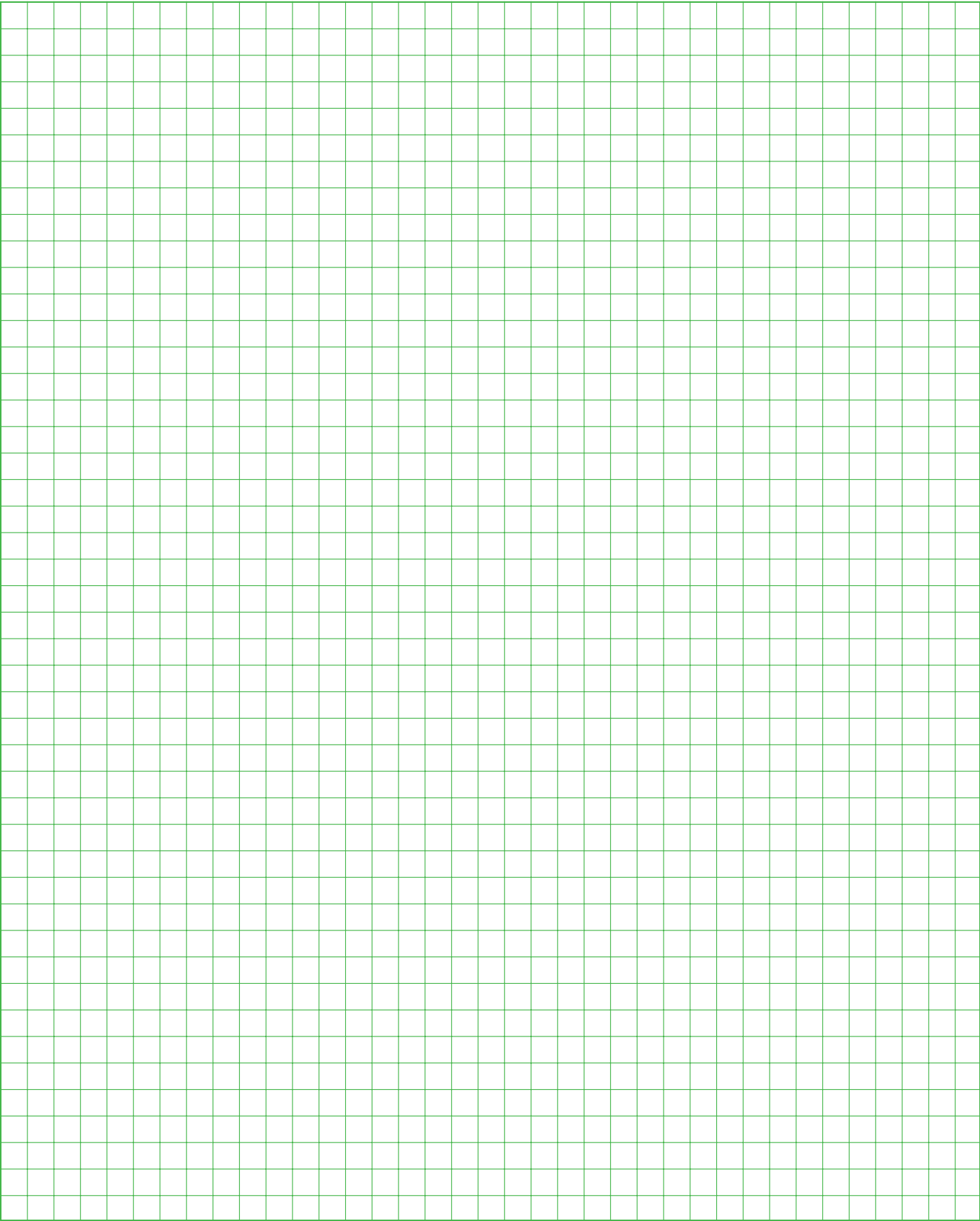


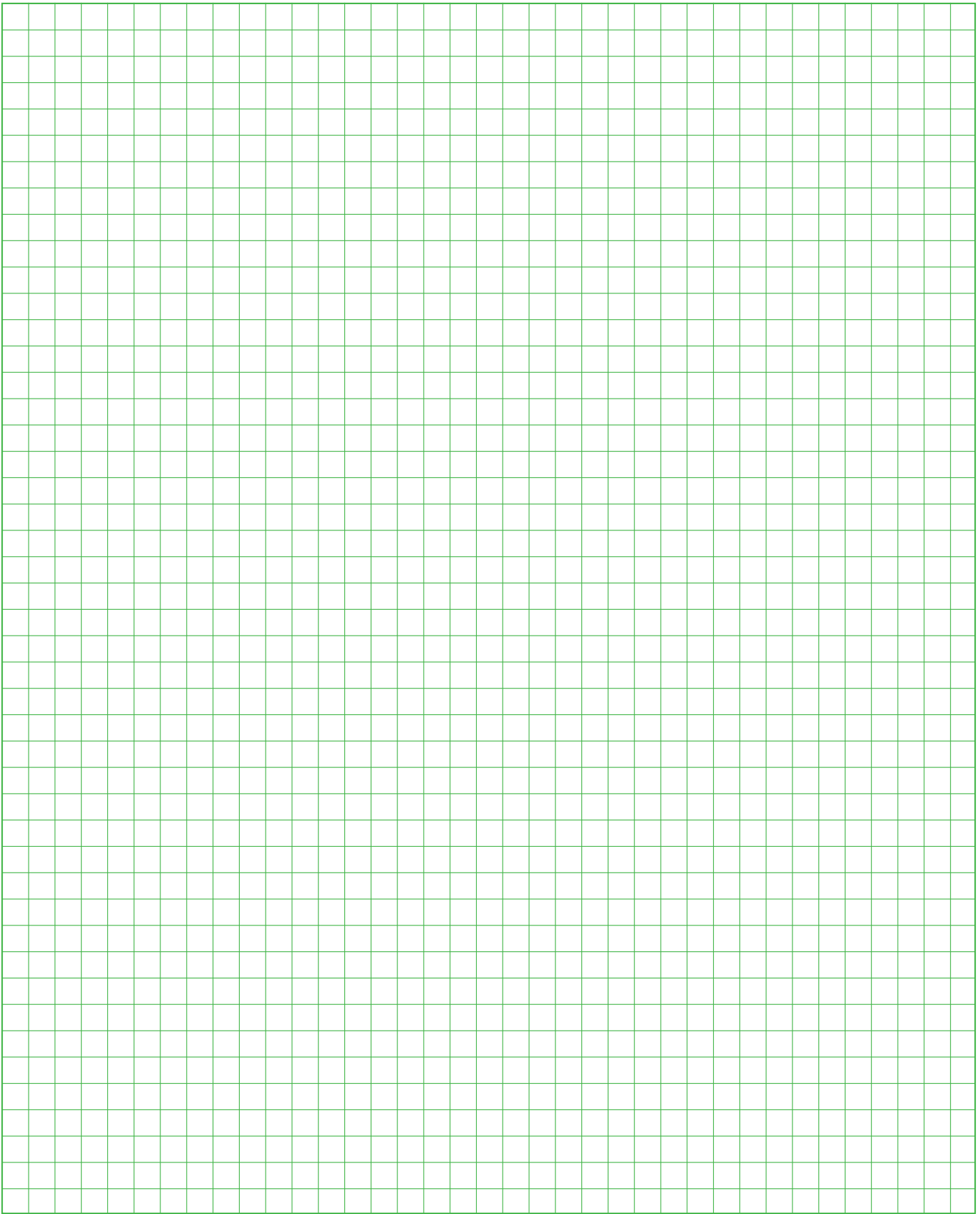




Le châssis sur chenilles SENNEBOGEN 613 E déplace et lève des charges lors de la construction d'une station d'épuration provisoire en Allemagne.

# 613E Notes





# 613E

# R



Ce catalogue décrit les modèles de machines, le contenu des équipements des différents modèles et les possibilités de configuration (équipement de série et équipement spécial) des machines livrées par SENNEBOGEN Maschinenfabrik GmbH. Les illustrations de la machine peuvent contenir des options. En fonction du pays dans lequel les machines sont livrées, des divergences d'équipements peuvent être possibles, en particulier en terme d'équipements de série et d'équipements spéciaux. Toutes les désignations de produits utilisées peuvent être des marques de SENNEBOGEN Maschinenfabrik GmbH ou d'autres entreprises sous-traitantes, dont l'utilisation par des tiers à leurs propres fins peut violer les droits du propriétaire.

Veuillez vous informer auprès de votre distributeur local SENNEBOGEN sur les variantes d'équipement proposées. Les caractéristiques souhaitées ont un caractère obligatoire uniquement lorsqu'elles ont été expressément convenues par la conclusion d'un contrat. Sous réserve de possibilités de livraison et de modifications techniques. Toutes les indications sont sans garantie. Sous réserve de modifications d'équipement et de développement. © SENNEBOGEN Maschinenfabrik GmbH, Straubing / Allemagne. Impression, même partielle, uniquement avec l'autorisation écrite de SENNEBOGEN Maschinenfabrik GmbH, Straubing / Allemagne.

**SENNEBOGEN**  
**Maschinenfabrik GmbH**  
Sennebogenstraße 10  
94315 Straubing, Germany

Tél. +49 9421 540-144/146  
Fax +49 9421 43 882  
[marketing@sennebogen.de](mailto:marketing@sennebogen.de)

N° de commande 299173  
613-R-E-021801

GO FOR GREEN

[www.sennebogen.com](http://www.sennebogen.com)