

Mecalac

MCR
SERIE



MCR
SERIE
Mecalac



VELOCIDAD



PRODUCTIVIDAD



VERSATILIDAD 360°



6.MCR

8.MCR

10.MCR



MCR SERIE

**LA VELOCIDAD DE UNA
PALA CARGADORA...
... COMBINADA CON LA
ROTACION DE UNA EXCAVADORA**



6.8.10 MCR

Switch to PRODUCTIVITY







6.8.10MCR

VERSATILIDAD 360° MERECE LA PENA TRABAJAR CON MECALAC

“¿Nuestro punto fuerte? Ofrecer a cada cliente la solución más eficiente. Un análisis profundo del proceso de trabajo de los usuarios nos permite proporcionar la respuesta industrial adecuada y versátil a sus requisitos. Con este enfoque podemos ofrecer máquinas mejor adaptadas a las necesidades reales del lugar de trabajo. En Mecalac, el diseño siempre formó parte de nuestro proceso creativo. Es un potente y estratégico componente de nuestros productos e identidad como marca, que no se limita a ofrecer algo meramente estético. Nuestro diseño es funcional y seguro.”

*Patrick Brehmer,
Director de marketing,
gestión de productos y diseño*

+100 % DE VELOCIDAD DE TRASLACION

Nuestras excavadoras MCR pueden alcanzar hasta los **10 km/h (6.2 mph)** para ayudarle a eliminar todo lo que no sea un valor añadido en su lugar de trabajo. El poder reducir los tiempos de traslación en comparación con otras excavadoras se traduce en más productividad, la optimización de su flota y una mayor tasa de utilización de su máquina.

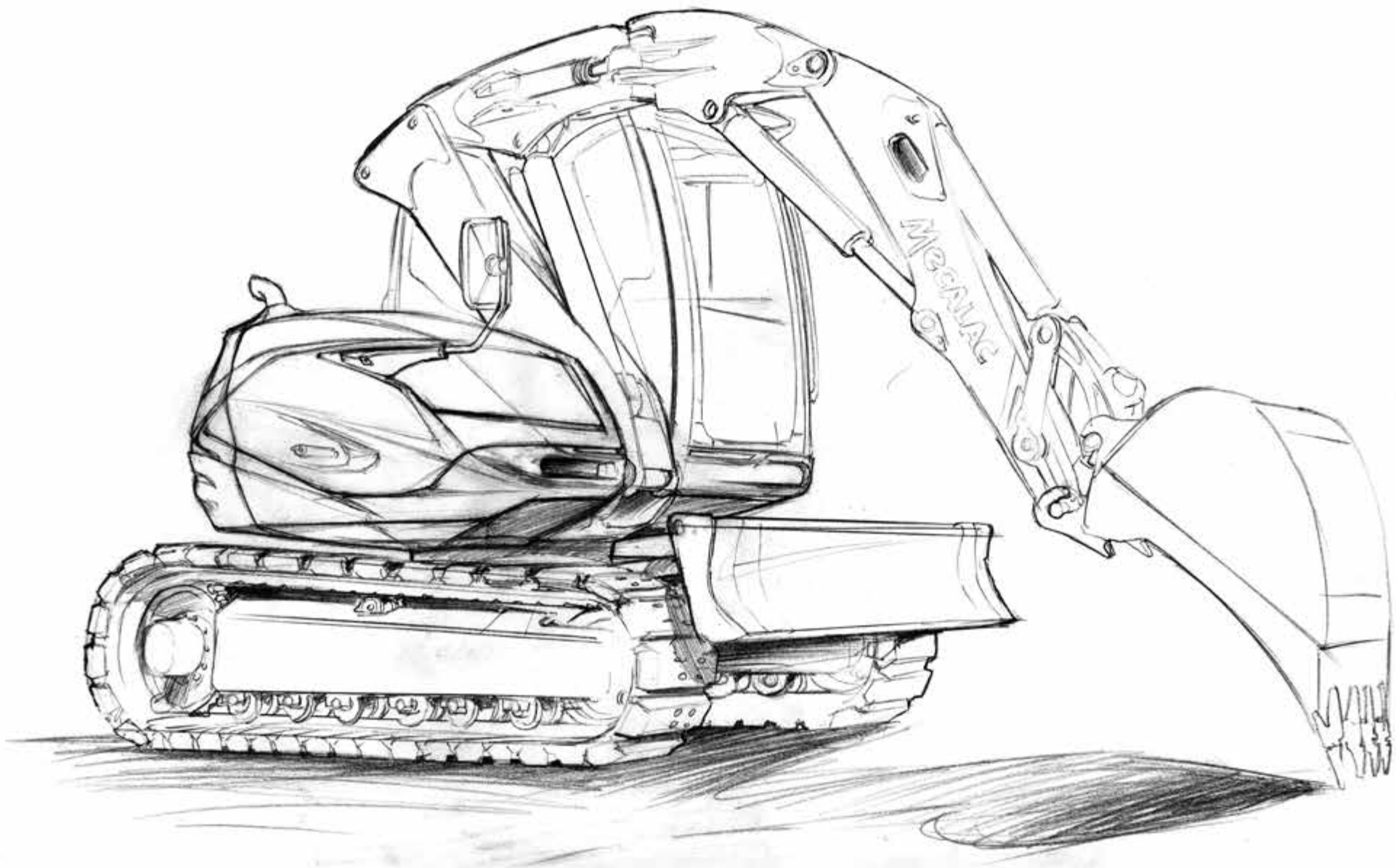
+77 % M³ CARGADOS EN CADA CUCHARA

Las excavadoras MCR pueden trabajar eficientemente con cucharas de pala cargadora. Por ejemplo, la máxima capacidad de la cuchara 8MCR de **0.53m³ (0.69yd³)**, es el tamaño de la cuchara de una excavadora de **12 t**. La 10MCR puede manejar una cuchara de **0.75m³ (0.98yd³)**. Esto significa que mueve +77 % m³ de una vez, comparada con excavadoras tradicionales. Las cucharas de pala cargadora le permiten esparcir el material o nivelar el suelo de forma detallada en solo un paso, lo que reduce drásticamente el tiempo total del ciclo.

RADIO DE GIRO -35 %

El modelo 8MCR realiza un radio de giro total de 2.698 mm (8'10"), lo que es igual al **radio total de una excavadora tradicional de 2 t**. Las excavadoras MCR ofrecen un auténtico radio compacto de 360°, no solo en la parte trasera (1254mm-4'1") sino también en la frontal (1444mm-4'9"), ya que no tiene sentido tener un radio trasero compacto si el frontal no lo es ni le deja girar en zonas estrechas.







RENDIMIENTO

Switch to SPEED

100 % MÁS RÁPIDA QUE CUALQUIER EXCAVADORA PEQUEÑA

Las MCR son más rápidas y eficientes. Pueden trasladarse hasta una velocidad de 10 km/h (6.2mph), que es **el doble** que cualquier excavadora pequeña. Teniendo en cuenta todo el tiempo que tardan las excavadoras pequeñas en trasladarse por el lugar de trabajo, lo anterior se traduce en tiempos de ciclos más cortos y menos movimientos que resten valor añadido a los trabajadores que están esperando que llegue la excavadora.

MUEVE HASTA 0,75 M³ A 10 KM/H

Las MCR no solo son más rápidas, es que también son capaces de mover más m³ Y más rápido que cualquier excavadora tradicional. Nuestros motores de transmisión hidrostática son lo suficientemente potentes como para llevar a cabo cualquier trabajo. Que la cuchara se apoye contra la hoja dozer garantiza que no haya limitaciones ni en la pluma ni en el balancín.

ESTA ES UNA INNOVACIÓN EN EL MOVIMIENTO EXCLUSIVA DE MECALAC




10KM/H
6.2 MPH





RENDIMIENTO

CONducIR CON EL MANDO

MOVILIDAD EN LA PUNTA DE SUS DEDOS

Si necesita atravesar bastante distancia o simplemente lo prefiere puede conducir su máquina con el mando izquierdo solo seleccionando el modo cargadora.

Esto le permitirá sentarse cómodamente mientras conduce, mejora la maniobrabilidad y la precisión. Además, conducir con el mando es una forma sencilla e intuitiva de mover una máquina.





RENDIMIENTO

Switch to **PRODUCTIVITY** **MOVER MÁS EN CADA CUCHARA**

EL TAMAÑO DE CUCHARA CORRECTO PARA TRABAJOS RÁPIDOS

¿Le gustaría conservar su cuchara de 0,30 m³ (0.39 yd³) si pudiera usar una de 0,53 m³ (0.69 yd³)?

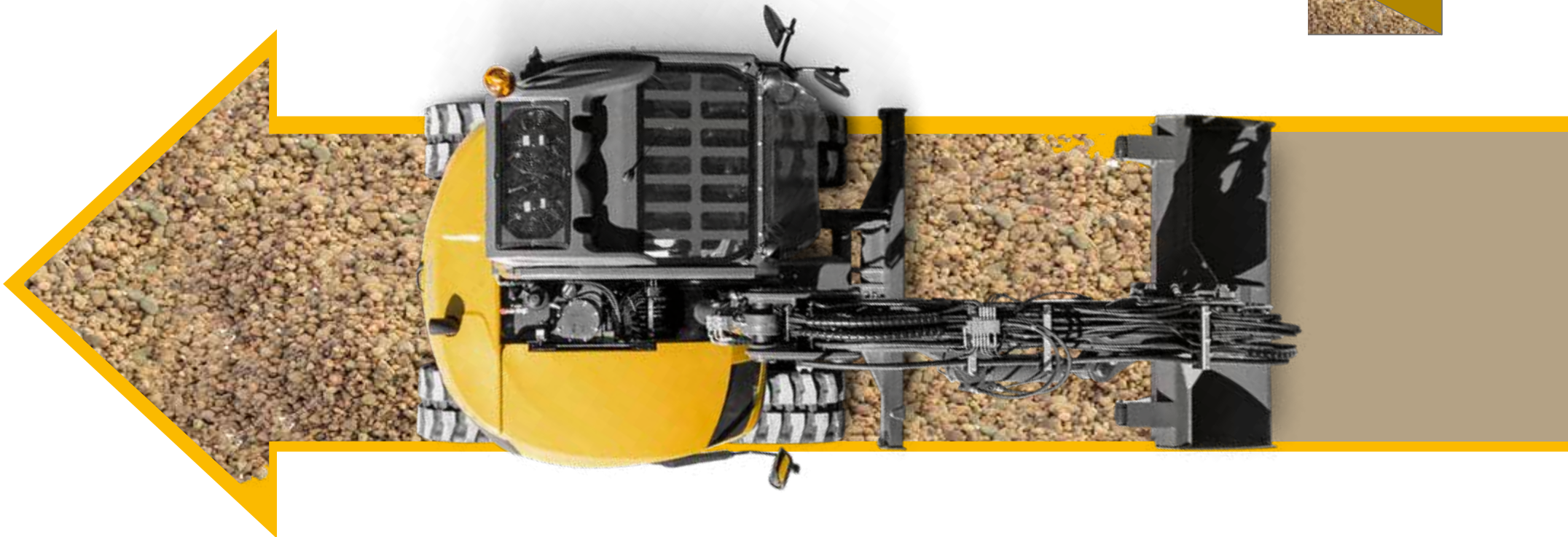
Equipe su MCR con una cuchara de cargadora para reducir la cantidad de pasos necesarios para cargar un camión o para esparcir aridos directamente en la zanja al tiempo que avanza para rellenarla. Por no mencionar los acabados en la obra: no hay nada más rápido y fácil para poder nivelar el suelo de forma detallada que una cargadora compacta. Este es otro ejemplo de cómo puede reducir drásticamente el tiempo de los ciclos. ¿Necesita empujar grandes cargas?

¡Ningún problema! Coloque la cuchara contra la hoja dozer y empuje; la fuerza del chasis se transmite directamente a la cuchara, lo que incrementa sus capacidades de carga.





**MENOS MOVIMIENTOS
DE LA PLUMA
> MÁS RÁPIDO**



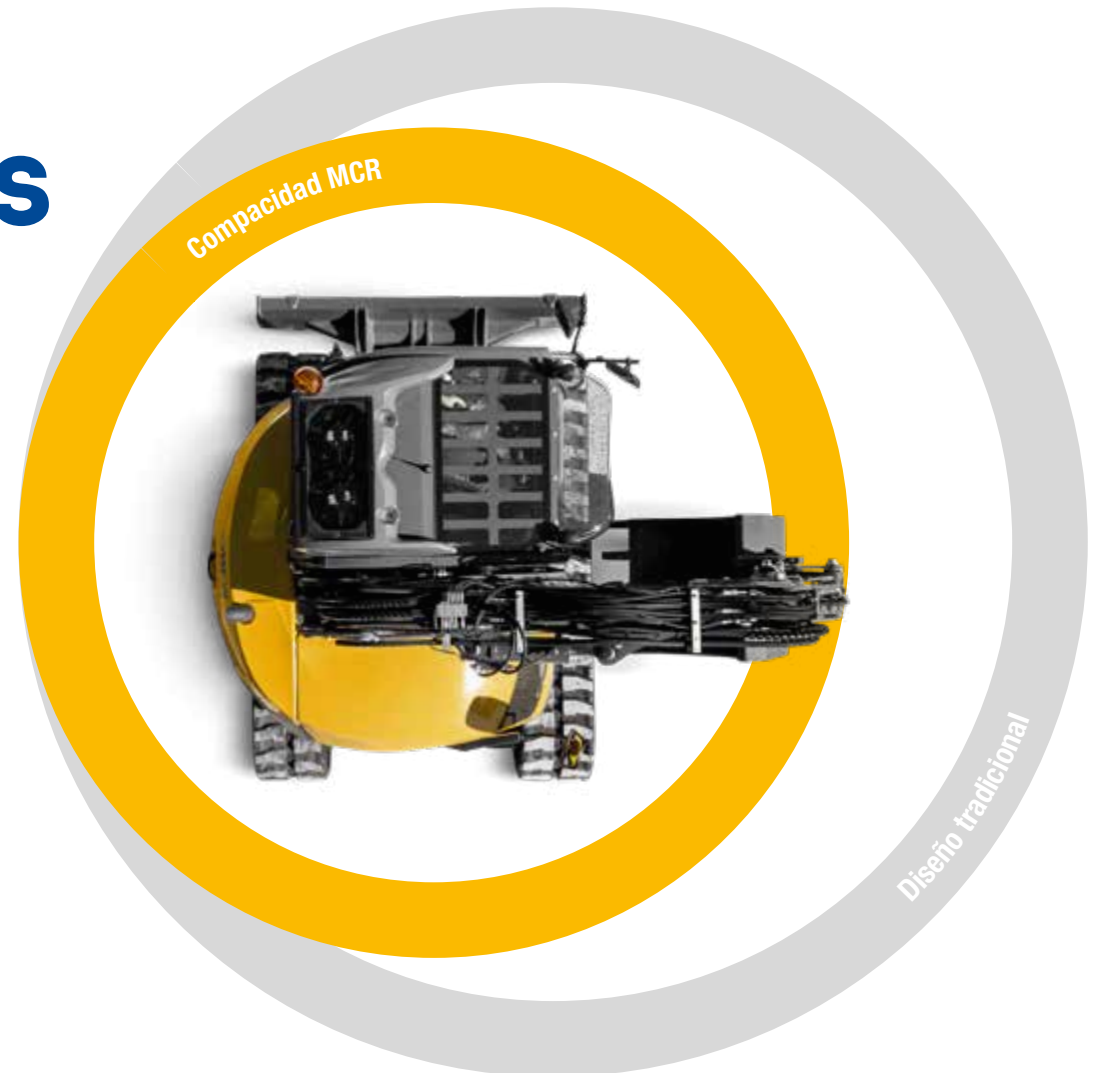


RENDIMIENTO

Switch to 360° COMPACTNESS

¿POR QUE DEBERÍA INVERTIR EN ALGO MÁS PEQUEÑO SI YA ES BASTANTE COMPLICADO?

Cuando trabaja en un lugar apretado y congestionado es que hay estrechez. No solo por detrás, sino en todos los alrededores. Lo mismo sucede con nuestras excavadoras: son compactas por detrás pero sobre todo por delante. Con solo la compactidad que dan los 360° podrá disfrutar de todas las ventajas de una máquina compacta que es tan manejable como estable. Cuando ponga la pluma totalmente hacia atrás, verá que no hay ningún peso en la parte delantera que le haga perder el equilibrio.





RENDIMIENTO

**COMPACTA
EN LA PARTE
TRASERA PERO
TAMBIÉN Y
SOBRE TODO
MÁS EN EL
FRENTE**





RENDIMIENTO

NO EXISTE TAREA QUE LA PLUMA DE MECALAC NO PUEDA REALIZAR

LA CINEMÁTICA CORRECTA PARA TODOS LOS TRABAJOS

Una rápida y precisa excavación de zanjas, cerca de un muro o paralela a la máquina, elevación de cargas, apilamiento de palés por encima de un obstáculo o subsuelo... Sea cual sea el reto, un excavadora MCR podrá con él y brindará soluciones en condiciones de lugar de trabajo y logísticas complejas.





RENDIMIENTO

POTENCIA Y AMPLITUD, DE ELEVACIÓN

LA CINEMÁTICA CORRECTA PARA GRANDES CARGAS

La conocida y patentada pluma de Mecalac se pliega 130° hacia atrás para ofrecer el máximo de estabilidad actuando como un contrapeso natural. El resultado es un rendimiento de elevación y manejo óptimos. La excavadora Mecalac MCR puede elevar un 40% de su propio peso. Precisamente por eso es la única excavadora más estrecha con pluma en el lateral de la cabina, y no en el frente. Además, su cinemática le permitirá trabajar cerca de la máquina al tiempo que sigue ofreciendo un gran alcance. No necesita elegir entre un plumin largo o corto; la pluma estándar de Mecalac puede hacerlo todo. Aparte de la única pluma de compensación incorporada que le ofrece la mejor desviación izquierda y derecha de su clase, haciendo posible trabajar de forma paralela a la máquina fuera de la anchura de la misma.

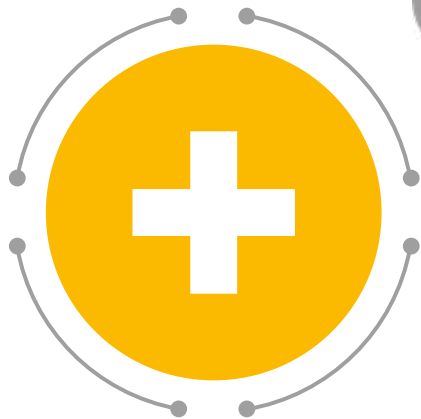




NUESTRA VISION: UNA SOLA MAQUINA



**LA VELOCIDAD DE UNA PALA
CARGADORA...
COMBINADA CON LA ROTACIÓN
DE UNA EXCAVADORA**

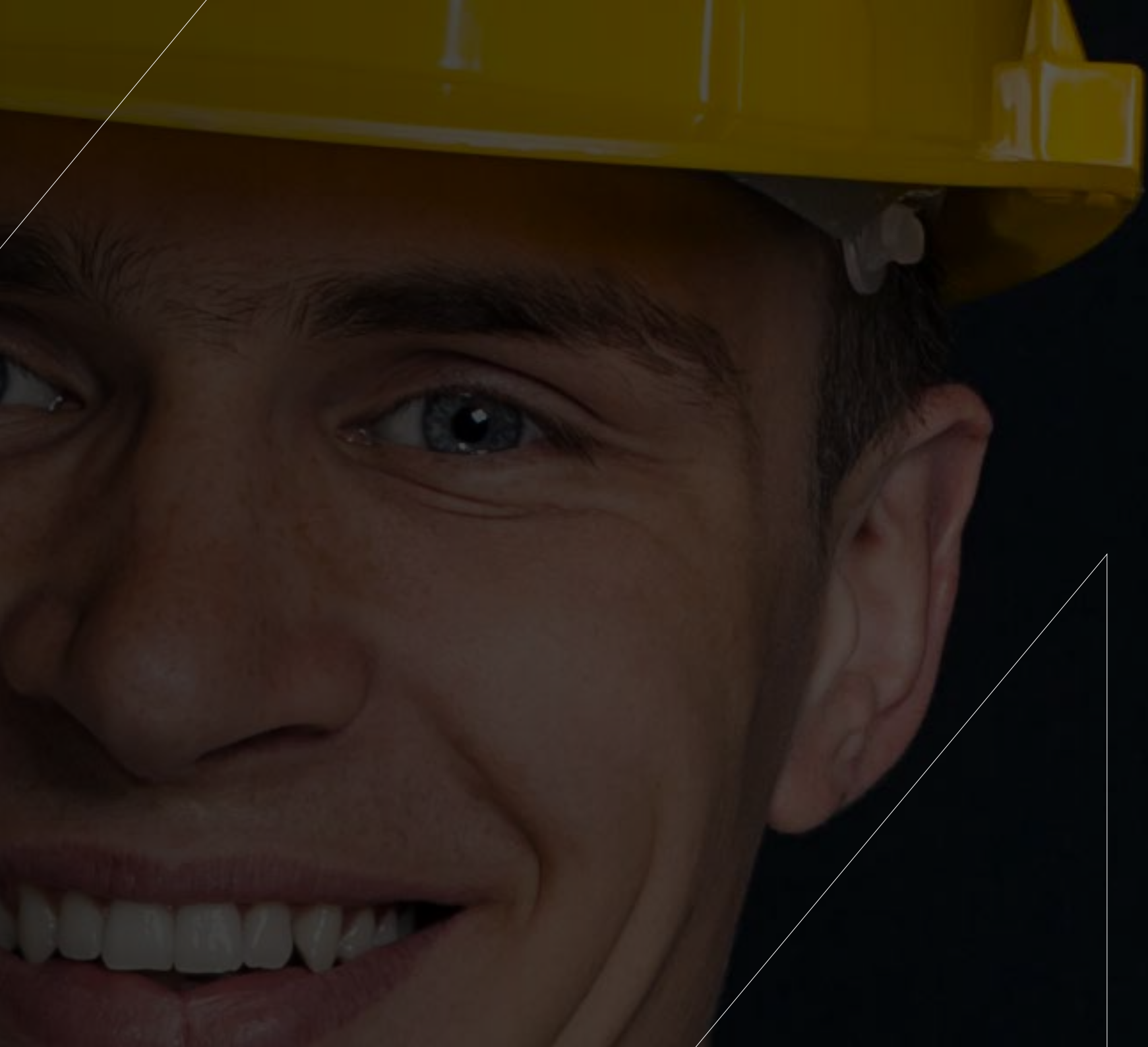




6.8.10 MCR

USER FRIENDLY

- Fácil funcionamiento
- Tranquilidad
- Fácil cambio de implemento CONNECT
- Fácil servicio





1 BOTÓN
3 MODOS



100%
PATENTE
MECALAC



USER - FRIENDLY

FÁCIL FUNCIONAMIENTO

EXCAVADORA O CARGADORA EN UNA SOLA CONMUTACIÓN

Gracias a un selector principal, el operador puede controlar y utilizar esta excavadora como una cargadora, aumentando así la productividad.

La serie MCR puede usar cazos retro y cuchara cargadora en posición invertida. Esto significa que puede empujar y cargar volúmenes mucho mayores. La cuchara se apoya contra la hoja dozer, de manera que la fuerza de impulso se transmite directamente desde el chasis a la cuchara. La operación se realiza de forma más exacta utilizando el mando - como en una cargadora. También puede trabajar con accesorios de cargadoras compactas para obtener más versatilidad.

FUNCIÓN CAMBIO DE CUCHARA

Es la cuchara la que cambia, no sus costumbres.

¿Desea cambiar a cuchara cargadora en posición invertida - pero sin renunciar a sus costumbres de funcionamiento?

En realidad no hay ningún problema. Hemos añadido un conmutador para que no tenga que cambiar la forma en la que abre y cierra sus cucharas. Pulse el interruptor de cambio de la cuchara y mantenga sus costumbres. La máquina cambiará para usted.

FUNCIÓN DE ACOPLAMIENTO DE CILINDROS

La flexibilidad de una pluma ajustable combinada con la facilidad de funcionamiento de una monopluma.

Esta función patentada permite sincronizar los cilindros de la pluma para una coordinación más sencilla de los movimientos de la pluma. Facilita la excavación y la carga, independientemente de si el operario es experimentado o no; esto solo es otro ejemplo de las muchas características inteligentes que hemos desarrollado para usted.





VISIBILIDAD
TOTAL

5M²

54FT²



USER-FRIENDLY

UNA CABINA LITERALMENTE PARA USTED

LA COMPACIDAD NO SIGNIFICA QUE DEBA SENTIRSE EMBUTIDO

Ver más allá: confianza, seguridad y enfoque mejorados.

Trabajar de forma eficiente al tiempo que se comprueba constantemente qué sucede alrededor del lugar de trabajo es una gran responsabilidad. Por eso es por lo que hemos hecho de la línea de visibilidad del operador una prioridad. Los capós se han mantenido bajos, especialmente por detrás. Y puede deslizar y almacenar por encima su parabrisas de configuración dividida de forma parcial o total para mantener el contacto con el lugar de trabajo. Además, hemos añadido cámaras nuevas para usted. Contar con una máquina compacta capaz de hacer el trabajo de dos en un abarrotado lugar de trabajo urbano es su mejor aliado para reducir los riesgos de colisión, accidentes y disminuir la congestión de tráfico en las zonas inmediatas. Las MCR son flexibles y ágiles y reducen la necesidad de que otro trabajador tenga que intervenir constantemente de forma manual desde el suelo.

Se merece una cabina de verdad, no una minicompacta.

¿Quién dijo que hay que renunciar a la comodidad en las excavadoras pequeñas? Mecalac seguro que no. La serie MCR cuenta con la posibilidad de tener un cómodo asiento neumático y calentado y un cinturón retráctil, radio MP3 con Bluetooth y más. Sea cual sea la opción que elija, tendrá una cabina espaciosa con suficiente espacio para las piernas y una visibilidad óptima, con un parabrisas de 2 piezas estándar. El nuevo monitor de la MCR es como los de excavadoras más grandes. Su amplia pantalla a color le mantendrá siempre actualizado con toda la información necesaria sin interferencias visuales provocadas por la luz solar. La MCR también cuenta con un conjunto completamente nuevo de opciones pensadas para su comodidad.





CONNECT BLOQUEADO CON VERSATILIDAD

MÁS SEGURO Y VERSÁTIL QUE NUNCA. MECALAC LE PRESENTA EL CONNECT, SU ENGANCHE RÁPIDO PATENTADO, QUE DESTACA POR SU LIGEREZA, INTEGRACIÓN, ERGONOMÍA PARA EL USUARIO, REVERSIBILIDAD Y SEGURIDAD PERFECTA

Controlado desde la cabina, no hay riesgo de perder la herramienta mientras se está conectando o funcionando. Está equipada con un sistema de detección que advierte al conductor si la herramienta no está correctamente asegurada (con señales visuales y sonoras). También es reversible y cuenta con una función de compensación de juego automática que hace que el enganche rápido CONNECT sea lo último en cuanto a conexión entre herramienta y máquina.









USER-FRIENDLY

MANTENIMIENTO FACIL, 100 % AL ALCANCE

REDUCE EL TIEMPO DE INACTIVIDAD

El mantenimiento al nivel de suelo es útil solo si va unido a un fácil acceso a todos los componentes. La serie MCR se ha diseñado desde el principio teniendo en cuenta el mantenimiento. Porque el hecho de que sea compacta no significa que usted no pueda alcanzar los puntos de servicio fácilmente. Un mantenimiento rápido se traduce en menos tiempos de inactividad y, por consiguiente, en más productividad.

SOLUCIONES 360° PARA REDUCIR EL CONSUMO DE COMBUSTIBLE

Los ahorros de combustible integrados son la solución clara para reducir su consumo de combustible. Todo esto lo obtendrá con las excavadoras MCR de Mecalac, tanto el ralentí bajo automático, como el pare automático del motor o un ventilador a la carta. No obstante, también cuenta con soluciones más amplias - como la optimización de la tasa de utilización de la máquina - por ejemplo. Contar con una máquina capaz de realizar el trabajo de dos maneras diferentes le permitirá quitar una máquina del lugar de trabajo, lo que reduce más los costes de servicio y funcionamiento general.





6.8.10 MCR

AJUSTE DE SU MCR

La MCR viene equipada en estándar con una serie de características, mientras que al mismo tiempo permanece atenta a las especificaciones requeridas por varios tipos diferentes de clientes: contratistas, paisajistas, movimiento de tierra, profesionales de obras públicas, autoridades locales, etc. Así, existen muchas formas diferentes de adaptar su MCR a su empresa y negocio, desde la gama de colores pasando por la elección de anchos de orugas, la calefacción/AA o las cámaras, por no mencionar los diversos accesorios, cucharas y herramientas hidráulicas que pueden utilizarse.



COLORES A MEDIDA

¿Le gustaría que su MCR tuviera los colores de su empresa?
Personalice su Mecalac con sus propios códigos de color RAL.

Ejemplos de colores



ORUGAS

ANCHURA DE LAS ORUGAS DE CAUCHO

6MCR: 400 mm (16 in)
8MCR y 10MCR: 450 mm (18 in)

ANCHURA DE LAS ORUGAS DE ACERO

6MCR - 8MCR - 10MCR: 400 mm (16 in)

El equipo estándar y opcional puede variar.
Consulte a su distribuidor de Mecalac para más detalles.



COMODIDAD Y SEGURIDAD DE LA CABINA

Calefacción y aire acondicionado (aumenta la altura de la cabina)

Girofaro

Luz de trabajo frontal (estándar)

Luz de trabajo frontal adicional

Luz de trabajo trasera

Protección de techo de acero integrado (estándar)

Radio Bluetooth MP3 con 2 altavoces

Protector de lluvia para cabina

Parasol de ventana de techo (estándar)

Asiento calentado neumáticamente

Clavija de 12 V (estándar)

Flujo continuo hidráulico (estándar)

Conmutador de inversión en dirección de marcha

Conmutador de control modo ISO/SAE

Pedal de giro (para modo cargador)

Girofaro LED

Sistema antirobo (electrónico, con llaves)

Alarma de aviso de sobrecarga

Cámara lateral (estándar para 10MCR)

Camara trasera

Luces de carretera, delante y detrás (Homologación Italia)

Alarma de movimientos

Alarma de movimientos, tipo sonido blanco

Especios, izquierdo y derecho (estándar)

ACEITE

Aceite hidráulico biológico (HLP 46)

Aceite hidráulico mineral para tiempo frío (ISO 32)

Aceite hidráulico mineral para tiempo caluroso (ISO 68)

Aceite hidráulico mineral para tiempo muy caluroso (ISO 100)

LÍNEAS AUXILIARES

Línea auxiliar adicional

Línea auxiliar proporcional adicional (para grapas rotativas u otras funciones)

Línea de retorno de martillo

VÁLVULAS DE SEGURIDAD ANTIROTURA

1 válvula de seguridad antirotura en la pluma (estándar)

3 válvulas de seguridad antirotura en la pluma, la pluma intermedia y el balancín

4 válvulas de seguridad antirotura en la pluma, la pluma intermedia, el balancín y la cuchara

ADAPTACIÓN DE LA CUCHARA

ENGANCHE RÁPIDO

Enganche rápido hidráulico CONNECT de Mecalac sin gancho (estándar)

Enganche rápido hidráulico CONNECT de Mecalac con gancho

Dispositivo para el acoplamiento directo de herramientas en el balancín de cuchara ("pin-on") con pasadores, conmutador en cabina y líneas hidráulicas para acopladores rápidos

LUBRICACIÓN

Sistema de engrasado centralizado manual (puntos de engrase reunidos para el bastidor superior) (estándar)

Sistema de engrasado centralizado manual para torreta y pluma/balancín (sin pasadores para acoplamientos rápidos)

Sistema de lubricación centralizado automático para torreta y pluma/balancín (sin pasadores para acoplamientos rápidos)

MOTOR

Filtro de partículas diésel, DPF (estándar en Europa)

Motor automático de inactividad baja (estándar)

Motor automático de desconexión por inactividad baja (estándar)

BOMBA DE REABASTECIMIENTO DIÉSEL CON PARADA AUTOMÁTICA

CONTRAPESO ADICIONAL

6MCR: 400 kg (881 lb) - 8MCR: 425 kg (936 lb) - 10MCR: 590 kg (1,300 lb)



6.8.10 MCR

ACCESORIOS EXCLUSIVOS DE MECALAC



CUCHARAS RETRO

6MCR	ANCHO mm (ft in)	Número de dientes	VOLUMEN I (yd³)	PESO kg (lb)
CUCHARAS RETRO con dientes	350 (1'2")	3	100 (0.13)	121 (266)
(elimina 9 kg (19.8 lb) para estos cucharones sin dientes)	450 (1'6")	3	130 (0.17)	131 (288)
	600 (2')	4	185 (0.24)	150 (330)
	750 (2'5.5")	5	240 (0.31)	169 (372)
	900 (2'11")	5	300 (0.39)	185 (407)
8MCR	ANCHO mm (ft in)	Número de dientes	VOLUMEN I (yd³)	PESO kg (lb)
CUCHARAS RETRO con dientes	350 (1'2")	3	115 (0.15)	130 (286)
(elimina 9 kg (19.8 lb) para estos cucharones sin dientes)	450 (1'6")	3	150 (0.20)	140 (308)
	600 (2')	4	220 (0.29)	160 (352)
	750 (2'5.5")	5	285 (0.37)	180 (396)
	900 (2'11")	5	355 (0.46)	197 (434)
10MCR	ANCHO mm (ft in)	Número de dientes	VOLUMEN I (yd³)	PESO kg (lb)
CUCHARAS RETRO con dientes	350 (1'2")	3	150 (0.20)	204 (450)
(elimina 16 kg (35.2 lb) para estos cucharones sin dientes)	450 (1'6")	3	190 (0.25)	222 (489)
	600 (2')	3	275 (0.36)	255 (562)
	750 (2'5.5")	4	360 (0.49)	292 (643)
	900 (2'11")	4	450 (0.59)	328 (723)
	1200 (3'11")	5	630 (0.82)	393 (866)

CUCHARA RETRO ESPECIAL

6MCR - 8MCR - 10MCR	ANCHO mm (ft in)	Número de dientes	VOLUMEN I (yd³)	PESO kg (lb)
CUCHARA RETRO ESPECIAL	300 (1')	3	80 (0.10)	219 (483)

CUCHARAS CARGADORA (SKID Y 4X1)

6MCR	ANCHO mm (ft in)	Número de dientes	VOLUMEN I (yd³)	PESO kg (lb)
CUCHARA SKID sin dientes	2030 (6'66")	-	490 (0.64)	397 (875)
CUCHARA 4X1 con dientes	2030 (6'66")	6	420 (0.55)	555 (1,223)
JUEGO DE CONEXIÓN DE CUCHARÓN 4x1 - 4 MANGUERAS	-	-	-	5 (11)
CUCHILLA REVERSIBLE PARA CUCHARA 4X1	2030 (6'66")	-	-	-
8MCR	ANCHO mm (ft in)	Número de dientes	VOLUMEN I (yd³)	PESO kg (lb)
CUCHARA SKID sin dientes	2100 (6'89")	-	530 (0.70)	403 (888)
CUCHARA SKID 4X1 con dientes	2100 (6'89")	7	450 (0.60)	590 (1,301)
CUCHARA 4X1 con dientes	2100 (6'89")	7	500 (0.65)	595 (1,312)
KIT DE INSTALACIÓN CUCHARA 4X1 - 4 flexibles	-	-	-	5 (11)
CUCHILLA REVERSIBLE PARA CUCHARA 4X1 sin dientes. 7 taladros. distancia centro a centro taladros 320 mm (1')	2100 (6'89")	-	-	59 (130)
10MCR	ANCHO mm (ft in)	Número de dientes	VOLUMEN I (yd³)	PESO kg (lb)
CUCHARA SKID sin dientes	2300 (7'6.5")	-	750 (1.00)	488 (1,076)
CUCHARA 4X1 con dientes	2300 (7'6.5")	7	570 (0.75)	726 (1,600)
KIT DE INSTALACIÓN CUCHARA 4X1 - 4 flexibles	-	-	-	5 (11)
CUCHILLA REVERSIBLE PARA CUCHARA 4X1 sin dientes. 7 taladros. distancia centro a centro taladros 360 mm (1'2")	2300 (7'6.5")	-	-	65 (143.5)

HORQUILLAS PORTAPALET

TIPO	Especificación	PESO kg (lb)
HORQUILLAS PORTAPALET	Para uso con 4 válvulas de seguridad	351 (773.8)

CUCHARA DE LIMPIEZA

6MCR - 8MCR	Especificación	ANCHO mm (ft in)	VOLUMEN I (yd³)	PESO kg (lb)
CUCHARA DE LIMPIEZA		1500 (4'11")	262 (0.34)	260 (573)
CONTRACUCHILLA ATORNILLADA	Distancia entre los agujeros 160mm	1500 (4'11")	-	-
10MCR	Especificación	ANCHO mm (ft in)	VOLUMEN I (yd³)	PESO kg (lb)
CUCHARA DE LIMPIEZA DE ZANJAS CON 3 ALOJAMIENTOS		1800 (5'11")	400 (0.52)	350 (771.6)
CONTRACUCHILLA DE CORTE INFERIOR, ATORNILLADA PARA CUCHARA DE LIMPIEZA DE ZANJAS	Distancia entre los agujeros 152,4mm	1800 (5'11")	-	52 (115)

CUCHARA RETRO CON GRAPA

6MCR	Especificación	ANCHO mm (ft in)	VOLUMEN I (yd³)	PESO kg (lb)
CUCHARAS DE GRAPA	2 pulgares hidráulicos	750 (2'5")	240 (0.31)	284 (626)
8MCR	Especificación	ANCHO mm (ft in)	VOLUMEN I (yd³)	PESO kg (lb)
CUCHARAS DE GRAPA	2 pulgares hidráulicos	750 (2'5")	285 (0.37)	304 (670)
10MCR	Especificación	ANCHO mm (ft in)	VOLUMEN I (yd³)	PESO kg (lb)
CUCHARAS DE GRAPA	2 pulgares hidráulicos	900 (2'11")	450 (0.59)	492 (1085)

ADAPTADOR DE DIRECCIÓN DE CUCHARA

6MCR - 8MCR - 10MCR	Especificación	PESO kg (lb)
PLACA DE ADAPTACIÓN	Para montaje de útiles universales ISO24410 para cargadoras compactas	127 (280)

PLACA DE GANCHO DE CARGA Y PLACA DE MARTILLO

TIPO	Especificación	PESO kg (lb)
PLACA DE TRANSPORTE con gancho - 6MCR, 8MCR y 10MCR	para utilizar con 3 dispositivos de seguridad	64 (141)
PLACA DE MARTILLO sin agujero - 6MCR, 8MCR y 10MCR	-	104.5 (230)
PLACA DE MARTILLO CON AGUJERO - 8MCR y 10MCR	Consulte a su distribuidor	105.5 (233)
PLACA DE MARTILLO CON AGUJERO - 6MCR	Consulte a su distribuidor	65 (143)

BRAZO GRÚA

6MCR - 8MCR - 10MCR	Especificación	PESO kg (lb)
BRAZO GRÚA	Largo 2000 mm, fuerza elevadora 400 kg para utilizar con 4 dispositivos de seguridad	104 (229)

ADAPTADOR DE PINZA

6MCR - 8MCR - 10MCR	PESO kg (lb)
ADAPTADOR DE PINZA	67 (147.7)

DIENTES RIPER

TIPO	PESO kg (lb)
DIENTES RIPER	192 (423)

Mecalac le recomienda utilizar los accesorios apropiados para maximizar el valor que los clientes obtienen de nuestros productos. El uso de accesorios, incluyendo cucharas que queden fuera de las recomendaciones o especificaciones de Mecalac en cuanto al peso, las dimensiones, los flujos, las presiones, etc., podrían dar como resultado un rendimiento por debajo del óptimo, incluyendo una bajada de producción, de estabilidad, fiabilidad y durabilidad del componente.

6.8.10MCR

DATOS TÉCNICOS

PESO		6MCR	8MCR	10MCR
Sin carga, en orden de trabajo, sin cuchara, orugas de caucho, sin cuchara, depósito de combustible lleno y operario		5700 kg (12,600 lb)	7200 kg (15,900 lb)	9400 kg (20,700 lb)
Contrapeso adicional		400 kg (880 lb)	425 kg (940 lb)	590 kg (1300 lb)
Presión del suelo con orugas de caucho		ancho 400 mm (16 in) 0,38 kg/cm ² (5.4 lb/in ²)	ancho 450 mm (18 in) 0,38 kg/cm ² (5.4 lb/in ²)	ancho 450 mm (18 in) 0,46 kg/cm ² (6.5 lb/in ²)
Presión del suelo con orugas de acero		ancho 400 mm (16 in) 0,39 kg/cm ² (5.5 lb/in ²)	ancho 400 mm (16 in) 0,44 kg/cm ² (6.2 lb/in ²)	ancho 400 mm (16 in) 0,53 kg/cm ² (7.5 lb/in ²)
MOTOR		6MCR	8MCR	10MCR
Motor turbo con radiador intercooler, válvula EGR y convertidor catalítico (DOC), que cumplen con los estándares de emisiones		EU Stage V U.S. EPA Tier 4 Final*	EU Stage V U.S. EPA Tier 4 Final*	EU Stage V U.S. EPA Tier 4 Final*
Cilindros en línea diésel 4		DEUTZ TD 2.9 L4	DEUTZ TCD 2.9 L4	DEUTZ TCD 3.6 L4
Caballos de vapor (DIN 70020) velocidad del motor		55,4 kW (75HP) (74.3 imperial HP) a 2300 rpm	55,4 kW (75HP) (74.3 imperial HP) a 2300 rpm	55,4 kW (75HP) (74.3 imperial HP) a 2200 rpm
Par máximo		260 Nm (192 ft.lbf) a 1600 rpm	300 Nm (221 ft.lbf) a 1600 rpm	405 Nm (287 ft.lbf) a 1300 rpm
Capacidad cúbica		2900 cm ³ (177 in ³)	2900 cm ³ (177 in ³)	3600 cm ³ (220 in ³)
Refrigeración		agua	agua	agua
Filtro de aire, seco, cartucho		•	•	yes
Nivel de ruido externo de la máquina		99 dB	99 dB	99 dB
Capacidad del depósito		70 l	73 l	105 l
CIRCUITO ELÉCTRICO		6MCR	8MCR	10MCR
Baterías		12 V (100 AH)	12 V (100 AH)	12 V (100 AH)
Tensión		12 V	12 V	12 V
Alternador		14 V (95 A)	14 V (95 A)	14 V (95 A)
Arranque		12 V (2.6 kW)	12 V (2.7 kW)	12 V (2.7 kW)
CHASIS		6MCR	8MCR	10MCR
Chasis de bastidor X central. Barras triangulares		•	•	•
Orugas de caucho		ancho width 400 mm (16 in)	width 450 mm (18 in)	width 450 mm (18 in)
Orugas de acero		ancho width 400 mm (16 in)	width 400 mm (16 in)	width 400 mm (16 in)
Rodillos de traslación/rodillo de soporte		5/1	6/1	6/1
Tensión de la cadena: amortiguador de golpes con muelle y con cámara de tensión de grasa		•	•	•
La hoja de nivelación se activa por un cilindro con válvula de seguridad				
- Anchura		2030 mm (80 in)	2100 mm (82.7 in)	2300 mm (90.6 in)
- Altura		330 mm (13 in)	423 mm (16.7 in)	420 mm (16.5 in)
- Elevación altura/suelo		358 mm (14.1 in)	377 mm (14.8 in)	468 mm (18.4 in)
- Profundidad máxima de subsuelo		340 mm (13.4 in)	327 mm (12.9 in)	248 mm (9.8 in)
TRANSMISIÓN		6MCR	8MCR	10MCR
Transmisión hidrostática de circuito cerrado SENSO DRIVE				
Transmisión hidráulica: 1 bomba de desplazamiento variable doble, control de potencia de traslación				
- Tasa de flujo		2x100 l/min (2x26.4 gpm)	2x100 l/min (2x26.4 gpm)	2x100 l/min (2x26.4 gpm)
- Presión máxima		330 bar (4,800 psi)	360 bar (5,220 psi)	330 bar (4,800 psi)
- Motorreductores de velocidad 2 x 2 con frenos automáticos				
Control del pedal del pie en modo excavadora		•	•	•
Control del mando en modo cargador compacto				
- Fuerza de tracción		4000 daN (9,000 lbf)	5400 daN (12,150 lbf)	6800 daN (15,300 lbf)
- Velocidad de traslación		Rango I 5 km/h (3.1 mph) Rango II 10 km/h (6.2 mph)	5 km/h (3.1 mph) 10 km/h (6.2 mph)	5 km/h (3.1 mph) 9 km/h (5.6 mph)

*Según la normativa nacional - Environmental Protection Agency (EPA)

6.8.10MCR

DATOS TÉCNICOS

SISTEMA HIDRÁULICO	6MCR	8MCR	10MCR
Depósito de aceite hidráulico	53 l	56 l	77 l
ACCESORIO Y CIRCUITO DE ROTACIÓN			
Bomba de desplazamiento variable	45 cm³ (2.7 in³)	63 cm³ (3.8 in³)	75 cm³ (4.6 in³)
CONTROL ACTIVO , control de encendido. Bloque de válvulas del control principal tipo LUDV "Detección de carga - Intercambio del flujo", proporcionalidad de funciones mantenidas en cuanto al nivel de presión en los elementos individuales	7SX12	7SX12	7SX14
- Caudal máximo	90 l/min	120 l/min	165 l/min
- Presión de servicio máxima	280 bar (4,060 psi)	280 bar (4,060 psi)	300 bar (4,350 psi)
LÍNEA AUXILIAR ESTÁNDAR			
Máximo caudal disponible	90 l/min	90 l/min	140 l/min
Mínimo caudal disponible	20 l/min	20 l/min	35 l/min
El caudal puede ajustarse a través del panel de control (ajuste de fábrica)	80 l/min	80 l/min	80 l/min
La presión se puede ajustar entre 1740 y 4060 psi (120 y 280 bar) (ajuste de fábrica)	180 bar (2,610 psi)	180 bar (2,610 psi)	180 bar (2,610 psi)
Contrôle de l'accessoire par commande hydraulique proportionnelle intégrée au manipulateur droit	•	•	•
LÍNEA AUXILIAR EXTRA (DESVIADOR DESDE EL CILINDRO DE OFFSET)			
Máximo caudal disponible	30 l/min	30 l/min	30 l/min
El caudal puede ajustarse a través del panel de control (ajuste de fábrica)	30 l/min	30 l/min	30 l/min
Presión máx. (fija)	máx. 280 bar (4,060 psi)	máx. 280 bar (4,060 psi)	máx. 280 bar (4,060 psi)
Control hidráulico proporcional del accesorio integrado a mano derecha del mando	opción	opción	opción
OTRAS FUNCIONES HIDRÁULICAS			
La función de acoplamiento del cilindro combina simultáneamente los movimientos de la cuchara y de los cilindros de la pluma intermedia para permitir realizar el funcionamiento igual que con una pluma de una pieza			
La función de inversión de la dirección de la cuchara permite que el operario invierta los controles del cilindro de la cuchara con el mando derecho para simular la dirección de maniobra de un cargador			
MARCO SUPERIOR			
Giro completo	360°	360°	360°
Giro del motor hidráulico con frenado automático asegurado por discos equipados con válvula de purga de presión antirrebote	•	•	•
Conducido por rueda giratoria de corona interna	•	•	•
Velocidad de giro	10 tr/min (10 rpm)	10 tr/min (10 rpm)	10 tr/min (10 rpm)
Par de giro	1330 daNm (9,800 ft.lbf)	1690 daNm (12,400 ft.lbf)	2125 daNm (15,700 ft.lbf)
CAB			
Cabina panorámica de confort		ROPS Y FOPS	
Estructura autoportante sobre 4 cojinetes de caucho macizo	•	•	•
Parabrisas, abatible de forma completa o parcial	Se puede retirar debajo del techo de la cabina		
Asiento del conductor cómodo ajustable libremente, individualmente según el conductor	•	•	•
Calefacción de agua según la norma ISO 10263	•	•	•
Servodirección mediante unas ergonómicas palancas de mando proporcionales	•	•	•
Nivel de combustible y temperatura del refrigerante indicado en la pantalla de control	•	•	•
Pantalla de control, pantalla a color	•	•	•
Control proporcional del circuito de control para accesorio mediante joystick derecho	•	•	•
Zona de almacenamiento trasera	•	•	•
Nivel sonoro en la cabina	78 db(A)	78 db(A)	78 db(A)

NOTA LAS MEDICIONES EN SISTEMA MÉTRICO SON LOS VALORES CRÍTICOS
 • 1 litro = 0,26417 galones líquidos de EE. UU. • 1 litro = 0,21997 galones líquidos en sistema imperial

MÁQUINA	6MCR	8MCR	10MCR
Brazo de ajuste Mecalac con 4 elementos: brazo, brazo intermedio con desplazamiento lateral, balancín	•	•	•
Desplazamiento lateral mediante cilindro hidráulico. El sistema conserva las mismas fuerzas de excavación, sin que importe la posición en la que se encuentra el brazo.	•	•	•
Desplazamiento lateral izquierdo	1382 mm (54 in)	1554 mm (61 in)	1775 mm (70 in)
Desplazamiento lateral derecho	1824 mm (72 in)	1600 mm (63 in)	2034 mm (80 in)
Cilindro elevador con amortiguación de la posición final	•	•	•
Sistema de cambio rápido CONNECT			
- Alojamiento con bloqueo mecánico automático	•	•	•
- Detección de un bloqueo defectuoso			
- Desbloqueo mediante control hidráulico			

MODOS DE FUNCIONAMIENTO

MODO EXCAVADORA, permite que la máquina funcione como una excavadora:
 - Control del bastidor superior y del balancín de cuchara con el mando izquierdo
 - Control de la cuchara y de la pluma o pluma intermedia con el mando derecho
 - Control de marcha utilizando pedales de pie

MODO CARGADOR COMPACTO, permite que la máquina funcione como un cargador compacto de oruga:
 - Rotación de marcha y del contador con el mando izquierdo
 - Elevación (pluma intermedia) y de cuchara con el mando derecho
 - "Recuperar" la capacidad de giro con el mando izquierdo



PRODUCTIVIDAD

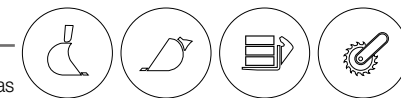
- Reversibilidad como estándar, adaptada a todos los accesorios y a las cuatro funciones de nuestras máquinas
- Reversibilidad como estándar, adaptada a todos los accesorios y a las cuatro funciones de nuestras máquinas
- Recogida sencilla de los accesorios, visibilidad óptima en ambas direcciones
- Sin mantenimiento, no necesita lubricación adicional, riesgos de fallo reducidos
- La ventaja de un acoplador compacto y luminoso que se utiliza para aumentar el volumen de la cuchara

SEGURIDAD

- Imposibilidad de que caiga la cuchara, una vez elevada del suelo, sin importar que esté bloqueada o no, ni la dirección de la herramienta, ya que cuenta con un sistema de "gancho" que evita que pueda caerse la cuchara. Válvula de seguridad integrada en el cilindro
- Detección continua de la posición del cilindro, medición en "tiempo real" del bloqueo de la herramientas, asociada a una señal acústica en la cabina
- Compensación hidráulica automática del juego mediante una longitud por encima del dimensionado de la varilla del cilindro
- Interfaz de usuario sencilla, que evita cualquier riesgo de mal funcionamiento

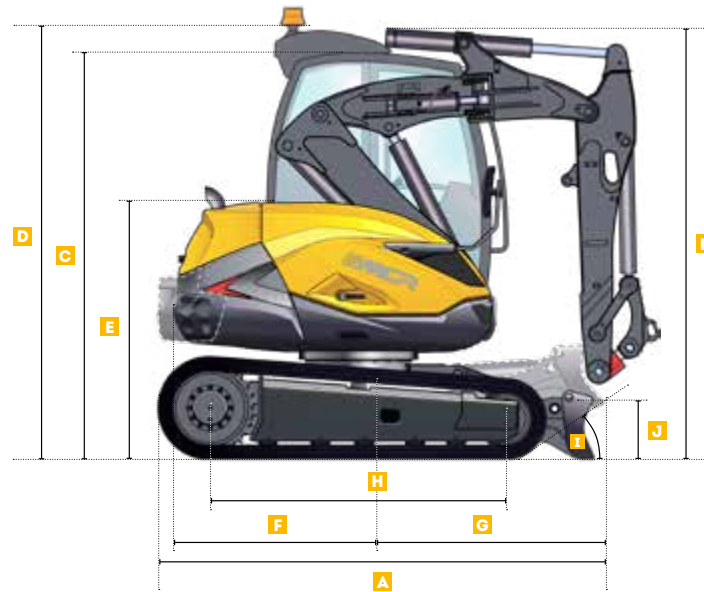
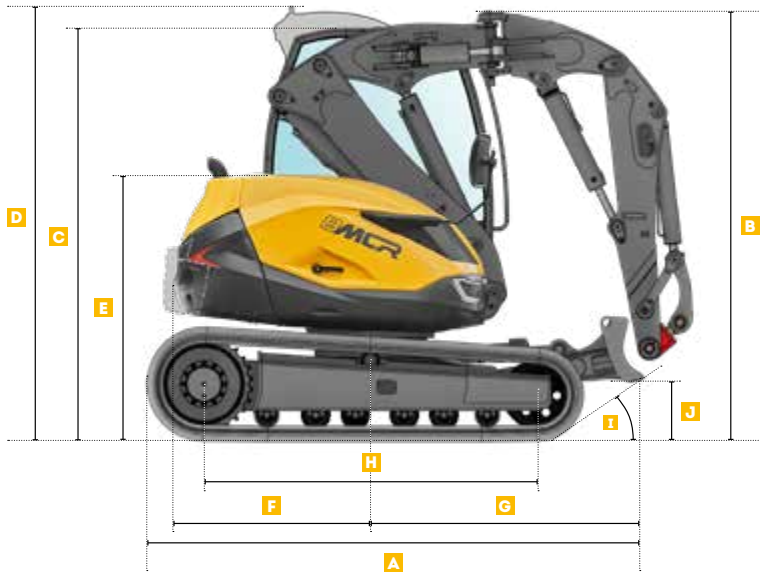
FIABILIDAD

- Uso de acero 500 HB para los pernos; el acero utilizado para las cucharas en una de los más duraderos del mundo
- 100 % Mecalac: la máquina, el enganche rápido y los accesorios están diseñados para trabajar juntos CONNECT es específico de Mecalac



6·8·10MCR

DIMENSIONES



DIMENSIONES MÁQUINA	6MCR		8MCR	10MCR
	Equipamiento polivalente Mecalac*	Equipamiento retro con desfase		
A Largo total con brazo	2831 mm (9'3")	3129 mm (10'3")	3344 mm (10'11")	
B Altura total con brazo	2660 mm (8'9")	2750 mm (9'0")	2900 mm (9'6")	3250 mm (10'8")
C Altura de la cabina (sin brazo)	2623 mm (8'7")	2623 mm (8'7")	2623 mm (8'7")	2708 mm (8'11")
D Altura / cabina (sin brazo con aire acondicionado opcional)	2751 mm (9')	2751 mm (9')	2751 mm (9')	2836 mm (9'3")
E Altura del capó	1640 mm (5'4")	1648 mm (5'5")	1760 mm (5'9")	
F Saliente de lateral de garras*	1180 mm (3'10")	1254 mm (4'1")	1385 mm (4'6")	
G Saliente de lateral de la hoja	1561 mm (5'1")	1724 mm (5'8")	1858 mm (6'1")	
H Distancia entre ejes	1880 mm (6'2")	2095 mm (6'11")	2270 mm (7'5")	
I Ángulo de inclinación delantero	33°	34°	39°	

DIMENSIONES MÁQUINA	6MCR		8MCR	10MCR
	Equipamiento polivalente Mecalac*	Equipamiento retro con desfase		
J Ángulo de inclinación trasero	360 mm (1'2")	374 mm (1'2")	470 mm (1'6")	
K Ángulo de transferencia de las garras levantadas	300 mm (1')	300 mm (1')	340 mm (1'1")	
L Altura de las garras levantadas de 400 mm (16 pulgadas)	2030 mm (6'8")	2100 mm (6'10")	2300 mm (7'7")	
L Altura de las garras levantadas de 450 mm (18 pulgadas)	-	2100 mm (6'10")	2300 mm (7'7")	
M Altura libre sobre el suelo del árbol de transmisión	710 mm (2'4")	710 mm (2'4")	760 mm (2'6")	

*con desfase

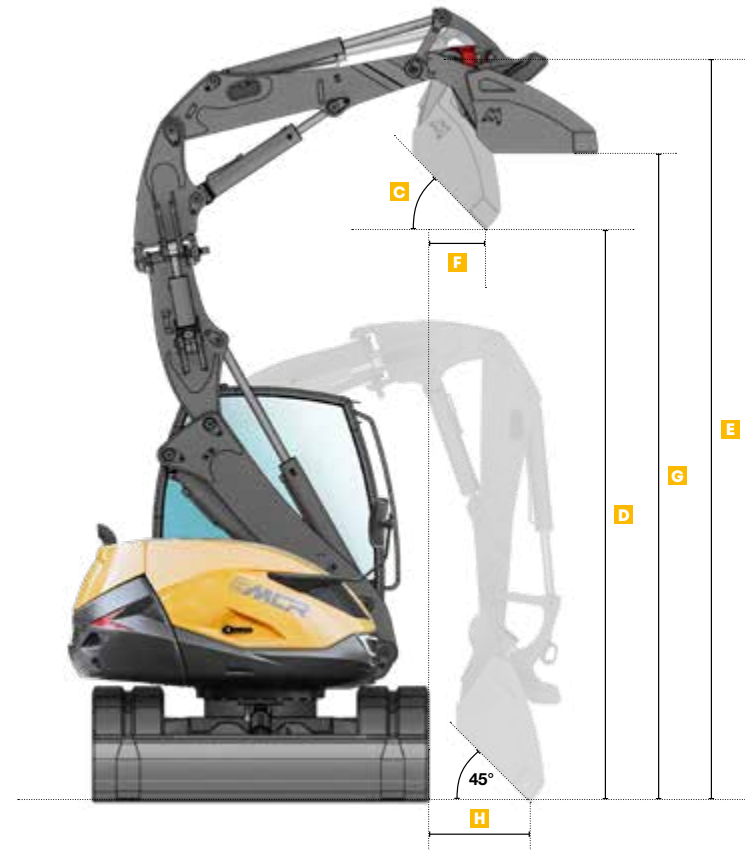
** para un contrapeso adicional, añadir 100 mm (3.9in).



MODO CARGADOR, CARGA Y DESCARGA A 45°, 3M. (9'10") ALTURA

DIMENSIONES MÁQUINA	6MCR		8MCR	10MCR
	Equipamiento polivalente Mecalac*	Equipamiento retro con desfase		
A Ángulo de excavación	35°		37°	37°
B Distancia de descarga frontal	100 mm (0'4")		335 mm (1'1")	608 mm (1'12")

RENDIMIENTO DEL CARGADOR	6MCR		8MCR	10MCR
	Equipamiento polivalente Mecalac*	Equipamiento retro con desfase		
Fuerza de excavación	2500 daN (5,600 lbf)		3100 daN (6,970 lbf)	4200 daN (9,440 lbf)



DESCARGA A MÁXIMA ALTURA EN MODO CARGADOR Y A NIVEL DE SUELO 45°

DIMENSIONES MÁQUINA	6MCR		8MCR	10MCR
	Equipamiento polivalente Mecalac*	Equipamiento retro con desfase		
C Ángulo de descarga, altura máxima	50°		44°	47°
D Altura máxima de descarga	3120 mm (10'3")		3571 mm (11'8")	3728 mm (12'3")
E Eje de enganche rápido: altura máxima	4196 mm (13'9")		4636 mm (15'2")	4930 mm (16'2")
F Distancia de descarga lateral	325 mm (1')		348 mm (1'2")	633 mm (2')
G Altura de la cuchara, horizontal	3612 mm (11'10")		4051 mm (13'3")	4265 mm (13'12")
H Distancia a las orugas	610 mm (2')	550 mm (1'9")	630 mm (2')	1140 mm (3'9")

*con desfase



6·8·10MCR EXCAVAR



DIMENSIONES MÁQUINA	6MCR		8MCR	10MCR
	Equipamiento polivalente Mecalac*	Equipamiento retro con desfase		
A Dimensión externa con desviación máxima**	1128 mm (3'8")		1207 mm (3'11")	1304 mm (4'3")
B Máxima desviación izquierda	1382 mm (4'6")		1554 mm (5'1")	1775 mm (5'9")
B' Máxima desviación derecha	1824 mm (5'12")		1600 mm (5'3")	2034 mm (6'8")
C Radio de giro parte trasera**	1180mm (3'10")		1254 mm (4'1")	1385 mm (4'6")
D Radio frontal	1438 mm (4'8")	1360 mm (4'5")	1444 mm (4'9")	1881 mm (6'2")
E Círculo de giro**	2876 mm (9'5")	2720 mm (8'11")	2888 mm (9'5")	3762 mm (12'4")
F Altura de la posición plegada	4144 mm (13'7")	4270 mm (14'0")	4430 mm (14'6")	4890 mm (16'1")

*con desfase

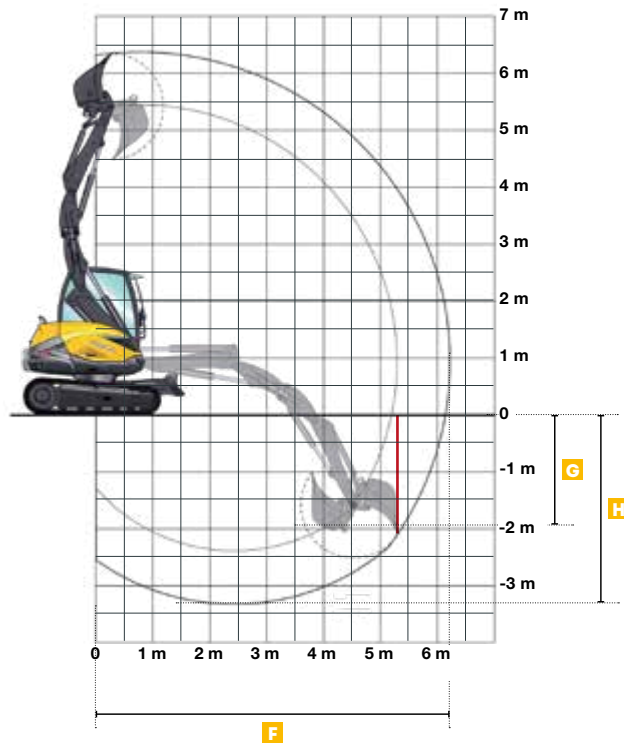
** para un contrapeso adicional, añadir 100 mm (3, 9in) en C y E +20mm a la dimensión A.

RENDIMIENTOS DE EXCAVACIONES	6MCR		8MCR	10MCR
	Equipamiento polivalente Mecalac*	Équipement rétro avec déport		
Fuerza de arranque máx.	4050 daN (9,100 lbf)		5100 daN (11,460 lbf)	6500 daN (14,600 lbf)
Fuerza de desprendimiento máx.	2400 daN (5,400 lbf)	3100 daN (6,970 lbf)	2700 daN (6,070 lbf)	3300 daN (7,400 lbf)

*con desfase



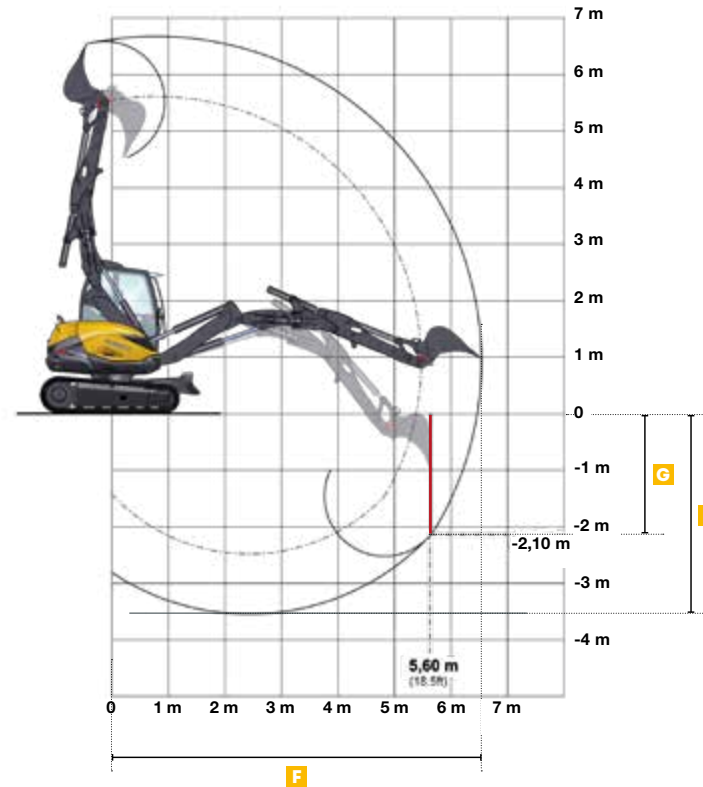
6MCR EQUIPAMIENTO POLIVALENTE MECALAC*



DIMENSIONNEL MACHINE		6MCR Equipamiento polivalente Mecalac*	
F	Alcance máximo	6220 mm	(20'5")
G	Excavación vertical máxima profundidad con cuchara estándar	1940 mm	(6'4")
H	Máxima profundidad de excavación	3300 mm	(10'1")

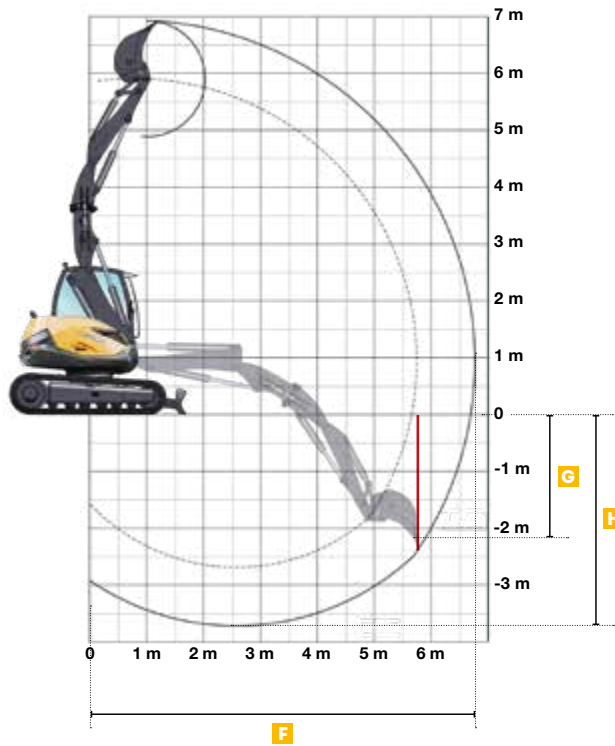
*con desfase

6MCR EQUIPAMIENTO RETRO CON DESFASE

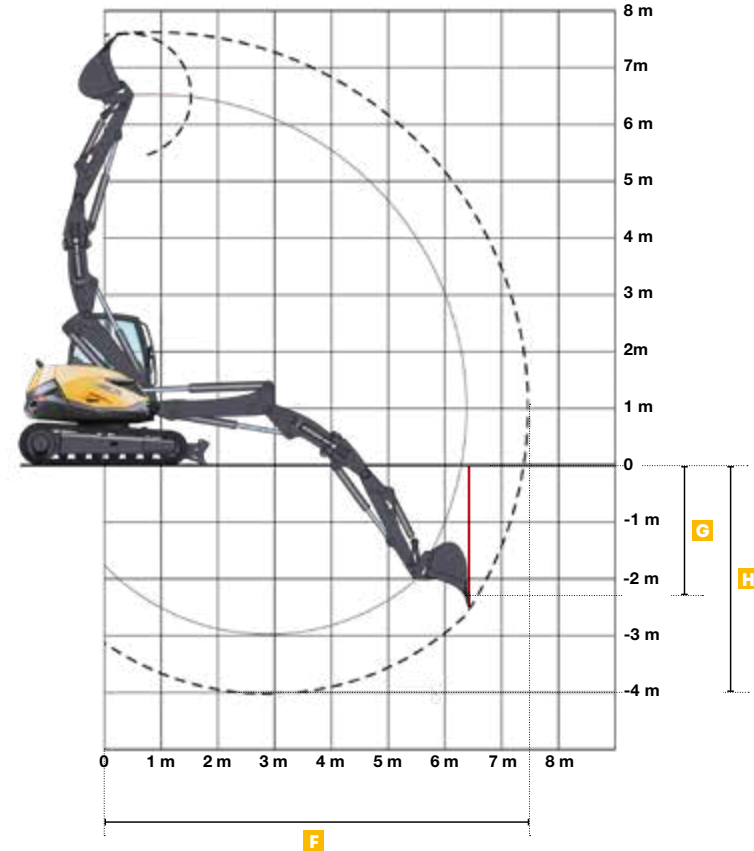


DIMENSIONNEL MACHINE		6MCR Equipamiento retro con desfase	
F	Alcance máximo	6400mm	(21'0")
G	Excavación vertical máxima profundidad con cuchara estándar	2100 mm	(6'11")
H	Máxima profundidad de excavación	3380 mm	(11'1")

8MCR EQUIPAMIENTO POLIVALENTE MECALAC*



10MCR EQUIPAMIENTO POLIVALENTE MECALAC*



DIMENSIONNEL MACHINE

	8MCR Equipamiento polivalente Mecalac*	10MCR Equipamiento polivalente Mecalac*
F Alcance máximo	6750 mm (22'1")	7500 mm (24'7")
G Excavación vertical máxima profundidad con cuchara estándar	2160 mm (7'1")	2300 mm (7'6")
H Máxima profundidad de excavación	3700 mm (12'1")	4000 mm (13'1")

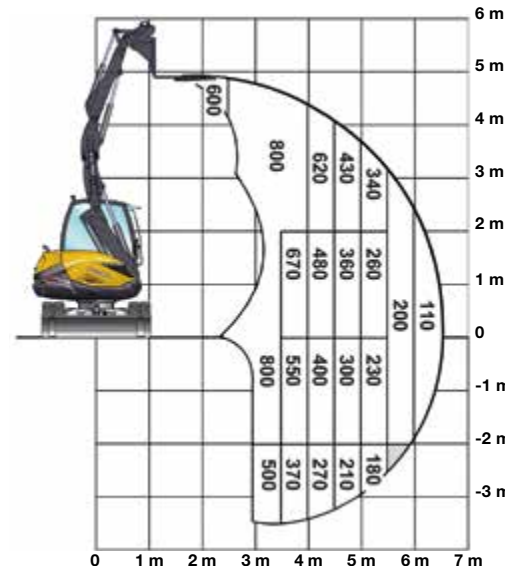
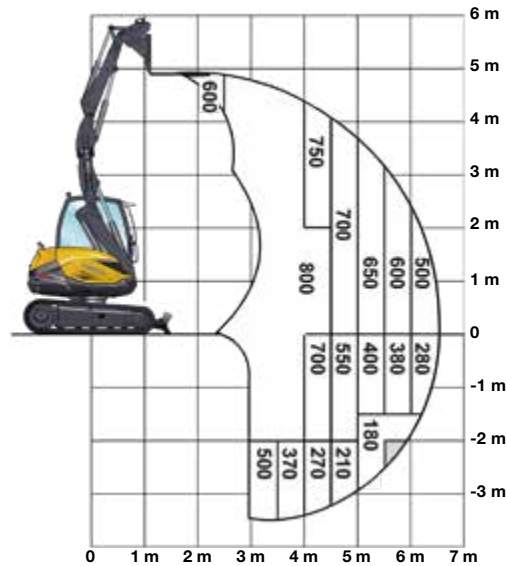
*con desfase



6MCR - TRANSPORTAR EQUIPAMIENTO POLIVALENTE MECALAC*

FUERZA ELEVADORA CON HORQUILLA PARA PALETS

Todas las medidas se indican en kg (lb) con CONNECT.



CONDICIONES DE TRABAJO

- En oruga, cuchilla en el suelo
- En horizontal, suelo compacto
- Pluma y balancín utilizados sin compensación
- Equipado con horquillas de palé

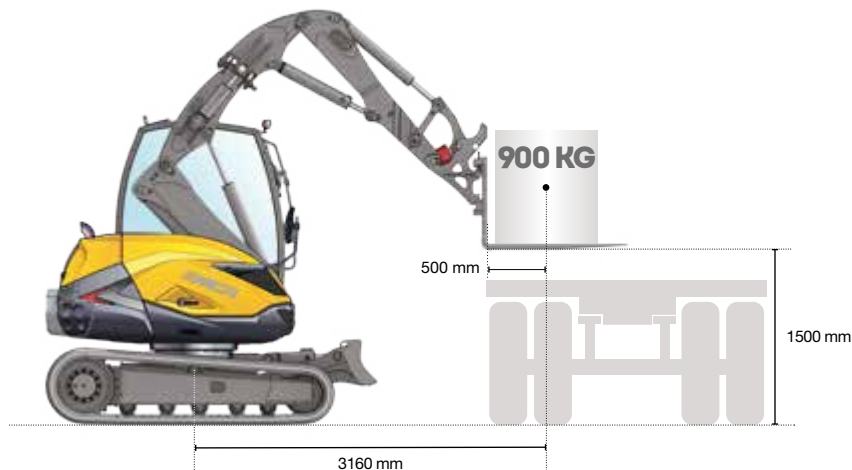
SEGÚN ISO 10567

- Máximo el 75 % carga de inclinación o el 87 % de la capacidad hidráulica
- Valores máximos determinados para la posición más desfavorable de la pluma y los cilindros

*con desfase

CAPACIDADES DE ELEVACIÓN CON HORQUILLAS PARA PALETS 1,5 M (5FT)

Pluma y pluma intermedia totalmente retraídas, empezar con horquillas para palé en el suelo y elevar solo con la pluma ajustable (como un cargador) con CONNECT.



CAPACIDADES DE ELEVACIÓN CON GANCHO DE CARGA

Todas las medidas se indican en kg con CONNECT.

	2M (7 ft)		3M (10 ft)		4.5M (15 ft)		5.5M (18 ft)	
3.5M (12 ft)	-	-	1750 (3,860)	1750 (3,860)	1220 (2,690)	790* (1,740)	-	-
3M (10 ft)	-	-	2020 (4,450)	1800 (3,970)	1540 (3,395)	790* (1,740)	-	-
1.5M (5 ft)	3000 (6,610)	3000 (6,610)	2680 (5,910)	1910* (4,210)	1660 (3,660)	800* (1,760)	1090 (2,400)	500* (1,100)
0M	3000 (6,610)	3000 (6,600)	3000 (6,610)	1830* (4,030)	1630 (3,590)	730* (1,610)	-	-
-1.5M (5 ft)	3000 (6,610)	3000 (6,610)	2860 (6,300)	1560* (3,440)	1400 (3,090)	650* (1,430)	-	-
-2.5M (8 ft)	3000 (6,610)	3000 (6,610)	1650 (3,640)	1480 (3,260)	-	-	-	-

Trabajar en posición longitudinal en el lado de la cuchilla

Trabajar por encima del lado o a 360°

CONDICIONES DE TRABAJO

- En oruga, cuchilla en el suelo
- En horizontal, suelo compacto
- Pluma y balancín utilizados sin compensación
- Sin herramientas (cuchara, pala, etc.), con placa de manejo y gancho de carga de 3 t (6,613 lb).
- Máximo el 75 % carga de inclinación o el 87 % de la capacidad hidráulica
- Valores máximos determinados para la posición óptima de la pluma y los cilindros

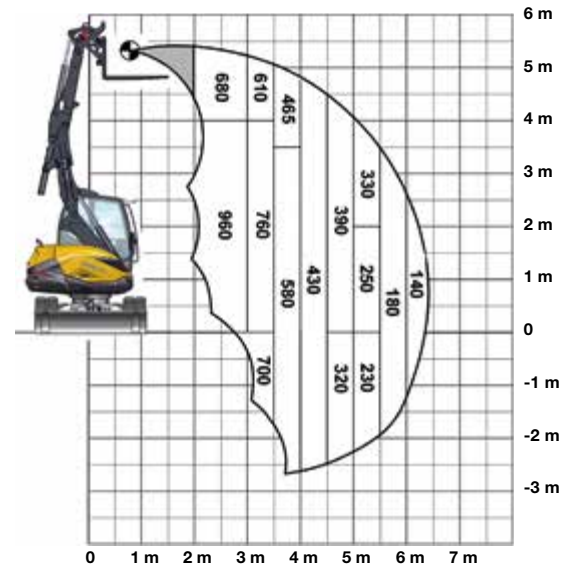
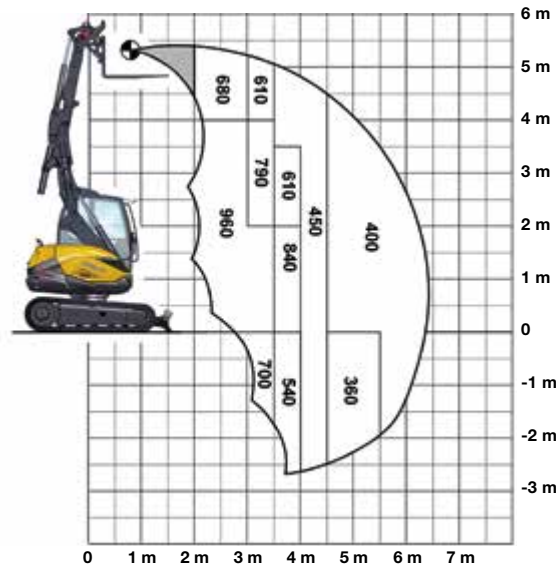
Las capacidades de elevación mostradas con un asterisco (*) se limitan a la carga de inclinación que puede subirse. Otros valores están limitados por las capacidades hidráulicas. Para determinar la carga que puede subirse, hay que restar el peso de la eslinga de cadena, la cuchara y otros dispositivos de elevación auxiliares de la carga nominal.



6MCR - TRANSPORTAR EQUIPAMIENTO RETRO CON DESFASE

FUERZA ELEVADORA CON HORQUILLA PARA PALETS

Todas las medidas se indican en kg (lb) con CONNECT.



CONDICIONES DE TRABAJO

- En oruga, cuchilla en el suelo
- En horizontal, suelo compacto
- Pluma y balancín utilizados sin compensación
- Equipado con horquillas de palé

SEGÚN ISO 10567

- Máximo el 75 % carga de inclinación o el 87 % de la capacidad hidráulica
- Valores máximos determinados para la posición más desfavorable de la pluma y los cilindros

CAPACIDADES DE ELEVACIÓN CON GANCHO DE CARGA

Todas las medidas se indican en kg con CONNECT.

	2M (7 ft)		3M (10 ft)		4.5M (15 ft)		5.5M (18 ft)	
3.5M (12 ft)	1970 (4,343)	1970 (4,343)	1940 (4,276)	1810 (3,990)	1190 (2,623)	760* (1,675*)	-	-
3M (10 ft)	-	2050 (4,519)	2040 (4,497)	1830 (4,034)	1470 (3,241)	820* (1,808*)	-	-
1.5M (5 ft)	2610 (5,754)	3550 (7,826)	2660 (5,864)	1770 (3,902)	1590 (3,505)	800* (1,763*)	1020 (2,249)	490 (1,080)
0 M	5450 (12,015)	3370 (7,429)	2890 (6,371)	1650 (3,637)	1500 (3,307)	720* (1,587*)	770 (1,697)	450 (992)
-1.5M (5 ft)	4950 (10,913)	2880 (6,349)	2470 (5,445)	1360 (2,998)	910 (2,006)	640* (1,411*)		
-2.5M (8 ft)	2420 (5,335)	2420 (5,335)	1220 (2,689)	1220 (2,689)				

CONDICIONES DE TRABAJO

- En oruga, cuchilla en el suelo
- En horizontal, suelo compacto
- Pluma y balancín utilizados sin compensación
- Sin herramientas (cuchara, pala, etc.), con placa de manejo y gancho de carga de 3 t (6,613 lb).
- Máximo el 75 % carga de inclinación o el 87 % de la capacidad hidráulica
- Valores máximos determinados para la posición óptima de la pluma y los cilindros

Las capacidades de elevación mostradas con un asterisco (*) se limitan a la carga de inclinación que puede subirse.

Otros valores están limitados por las capacidades hidráulicas. Para determinar la carga que puede subirse, hay que restar el peso de la eslinga de cadena, la cuchara y otros dispositivos de elevación auxiliares de la carga nominal.

Trabajar en posición longitudinal en el lado de la cuchilla

Trabajar por encima del lado o a 360°

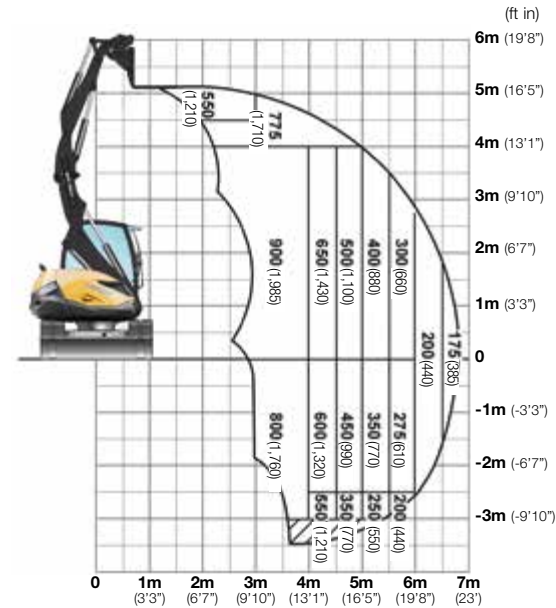
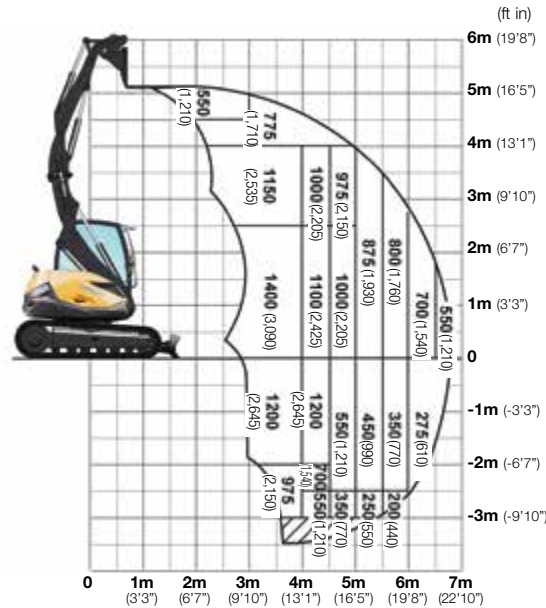


8MCR - TRANSPORTAR

EQUIPAMIENTO POLIVALENTE MECALAC*

FUERZA ELEVADORA CON HORQUILLA PARA PALETS

Todas las medidas se indican en kg (lb) con CONNECT.



CONDICIONES DE TRABAJO

- En oruga, cuchilla en el suelo
- En horizontal, suelo compacto
- Pluma y balancín utilizados sin compensación
- Equipado con horquillas de palé

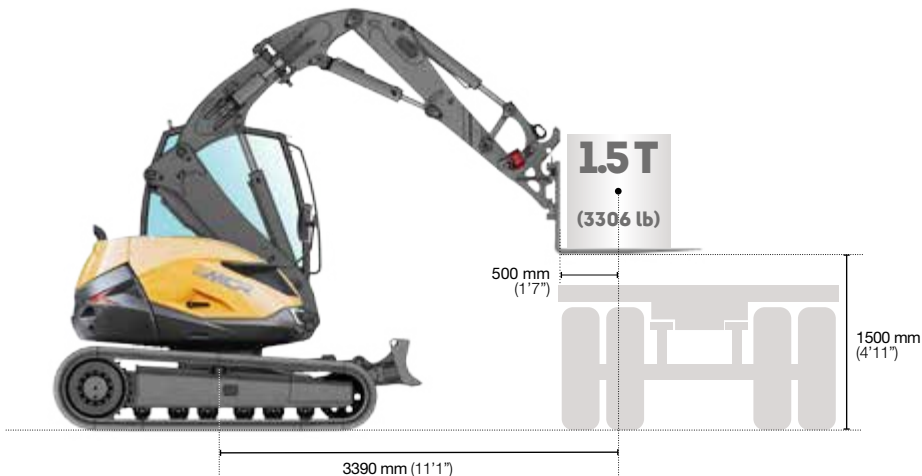
SEGÚN ISO 10567

- Máximo el 75 % carga de inclinación o el 87 % de la capacidad hidráulica
- Valores máximos determinados para la posición más desfavorable de la pluma y los cilindros

*con desfase

CAPACIDADES DE ELEVACIÓN CON HORQUILLAS PARA PALETS 1,5 M (5FT)

Pluma y pluma intermedia totalmente retraídas, empezar con horquillas para palé en el suelo y elevar solo con la pluma ajustable (como un cargador) con CONNECT.



CAPACIDADES DE ELEVACIÓN CON GANCHO DE CARGA

Todas las medidas se indican en kg (lb) con CONNECT.

	2M (7 ft)		3M (10 ft)		4.5M (15 ft)		6M (20 ft)	
5M (16 ft)	3000 (6,610)	3000 (6,610)	2600 (5,730)	2600 (5,730)	-	-	-	-
3M (10 ft)	2600 (5,730)	2600 (5,730)	2600 (5,730)	2600 (5,730)	1850 (4,080)	1100 (2,420)	1400 (3,090)	600* (1,320*)
1.5M (5 ft)	3000 (6,610)	3000 (6,610)	3000 (6,610)	2600* (5,730*)	2150 (4,740)	1050 (2,310)	1400 (3,090)	600* (1,320*)
0 M	3000 (6,610)	3000 (6,610)	3000 (6,610)	2500* (5,510*)	2100 (4,630)	1050 (2,310)	1200 (2,650)	550* (1,210*)
-1M (-3 ft)	3000 (6,610)	3000 (6,610)	3000 (6,610)	2400* (5,290*)	2000 (4,410)	950 (2,100)	1000 (2,200)	500* (1,100*)
-2M (-7 ft)	3000 (6,610)	3000* (6,610*)	3000 (6,610)	2100* (4,630*)	1900 (4,190)	900 (1,980)	800 (1,760)	500* (1,100*)
-3M (-10 ft)	3000 (6,610)	3000 (6,610)	3000 (6,610)	1900* (4,190*)	850 (1,870)	800 (1,760)	-	-

CONDICIONES DE TRABAJO

- En oruga, cuchilla en el suelo
- En horizontal, suelo compacto
- Pluma y balancín utilizados sin compensación
- Sin herramientas (cuchara, pala, etc.), con placa de manejo y gancho de carga de 3 t (6,613 lb).
- Máximo el 75 % carga de inclinación o el 87 % de la capacidad hidráulica
- Valores máximos determinados para la posición óptima de la pluma y los cilindros

Las capacidades de elevación mostradas con un asterisco (*) se limitan a la carga de inclinación que puede subirse. Otros valores están limitados por las capacidades hidráulicas. Para determinar la carga que puede subirse, hay que restar el peso de la eslinga de cadena, la cuchara y otros dispositivos de elevación auxiliares de la carga nominal.

Trabajar en posición longitudinal en el lado de la cuchilla

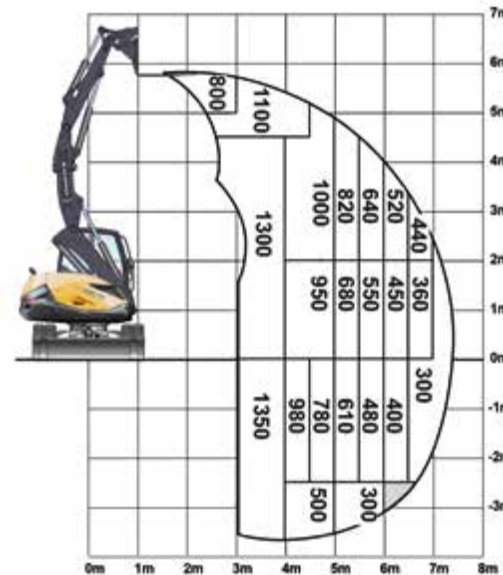
Trabajar por encima del lado o a 360°



10MCR - TRANSPORTAR EQUIPAMIENTO POLIVALENTE MECALAC*

FUERZA ELEVADORA CON HORQUILLA PARA PALETS

Todas las medidas se indican en kg (lb) con CONNECT.



CONDICIONES DE TRABAJO

- En oruga, cuchilla en el suelo
- En horizontal, suelo compacto
- Pluma y balancín utilizados sin compensación
- Equipado con horquillas de palé

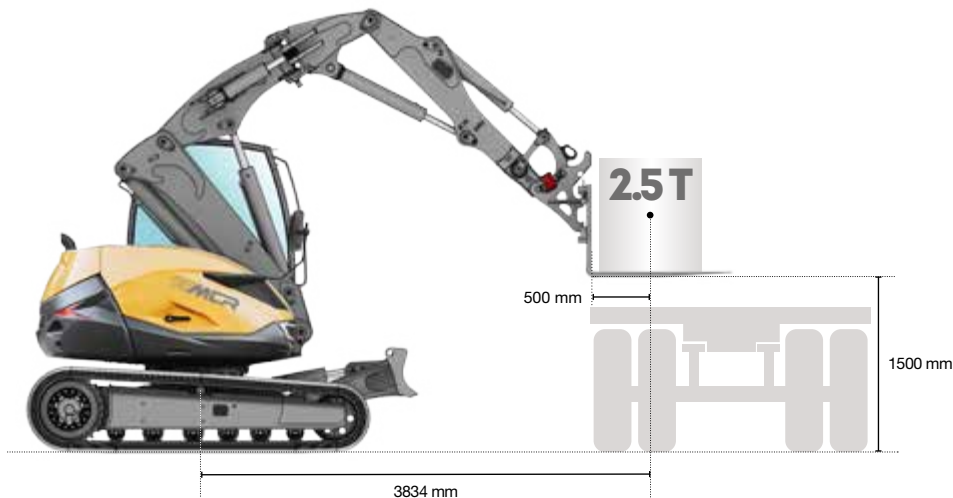
SEGÚN ISO 10567

- Máximo el 75 % carga de inclinación o el 87 % de la capacidad hidráulica
- Valores máximos determinados para la posición más desfavorable de la pluma y los cilindros

*con desfase

CAPACIDADES DE ELEVACIÓN CON HORQUILLAS PARA PALETS 1,5 M (5FT)

Pluma y pluma intermedia totalmente retraídas, empezar con horquillas para palé en el suelo y elevar solo con la pluma ajustable (como un cargador) con CONNECT.



CAPACIDADES DE ELEVACIÓN CON GANCHO DE CARGA

Todas las medidas se indican en kg (lb) con CONNECT.

	2M (7 ft)		3M (10 ft)		4.5M (15 ft)		6M (20 ft)	
3M (10 ft)	-	-	3830 (8,440)	3830 (8,440)	2870 (6,330)	1930* (4,250*)	1850 (4,080)	1030* (2,270*)
1.5M (5 ft)	-	-	4000 (8,820)	4000 (8,820)	3050 (6,720)	1870* (4,120*)	1920 (4,230)	1000* (2,200*)
0 M	4000 (8,820)	4000 (8,820)	4000 (8,820)	3910* (8,620*)	3060 (6,750)	1720* (3,790*)	1690 (3,730)	940* (2,070*)
-1.5M (-5 ft)	4000 (8,820)	4000 (8,820)	2390 (5,270)	2390* (5,270*)	2470 (5,450)	1500* (3,300*)	950 (2,100)	750* (1,650*)
-3M (-10 ft)	4000 (8,820)	4000 (8,820)	2630 (5,800)	2630* (5,800*)	-	-	-	-

Trabajar en posición longitudinal en el lado de la cuchilla

Trabajar por encima del lado o a 360°

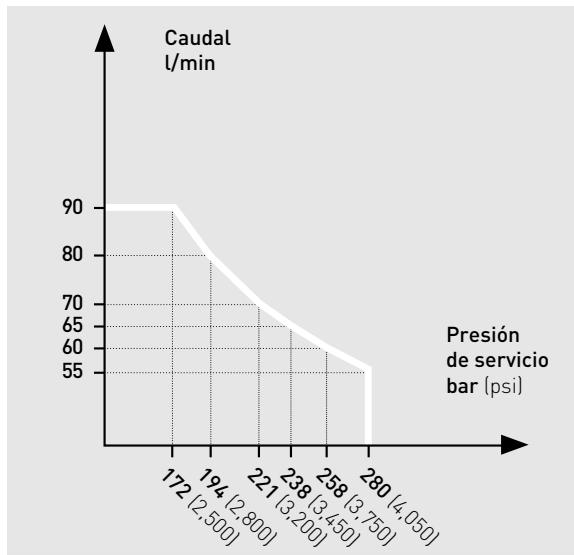
CONDICIONES DE TRABAJO

- En oruga, cuchilla en el suelo
- En horizontal, suelo compacto
- Pluma y balancín utilizados sin compensación
- Sin herramientas (cuchara, pala, etc.), con placa de manejo y gancho de carga de 4 t (8,818lb).
- Máximo el 75 % carga de inclinación o el 87 % de la capacidad hidráulica
- Valores máximos determinados para la posición óptima de la pluma y los cilindros

Las capacidades de elevación mostradas con un asterisco (*) se limitan a la carga de inclinación que puede subirse. Otros valores están limitados por las capacidades hidráulicas. Para determinar la carga que puede subirse, hay que restar el peso de la eslinga de cadena, la cuchara y otros dispositivos de elevación auxiliares de la carga nominal.

**6.8.10MCR****ACCESORIOS HIDRÁULICOS**

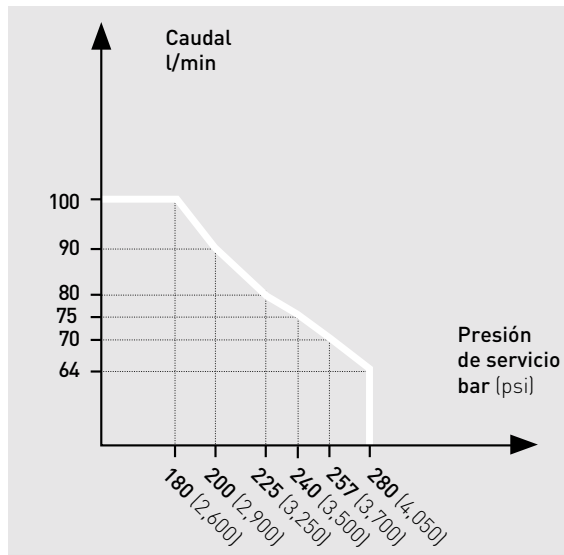
6MCR

TASA DE CAUDAL/AUXILIAR DE PRESIÓN 1 (PROPORCIONAL)

LÍNEA AUXILIAR 2	DATOS
Derivado del cilindro del desplazamiento lateral (girar pinza)	
Caudal máx.	30 l/min
Presión de servicio	280 bar (4,050 psi)
Control	proporcional opcional

LÍNEA AUXILIAR 3	DATOS
Derivado del cilindro de cuchara (abrir/cerrar pinza)	
Caudal máx.	80 l/min
Presión de servicio máx.	280 bar (4,050 psi)

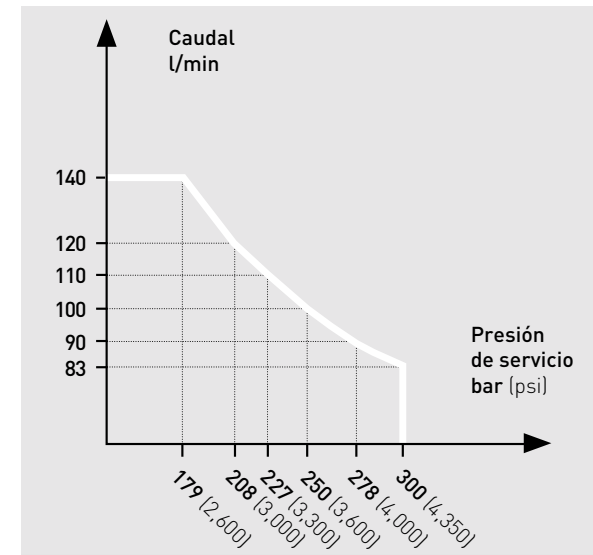
8MCR

TASA DE CAUDAL/AUXILIAR DE PRESIÓN 1 (PROPORCIONAL)

LÍNEA AUXILIAR 2	DATOS
Derivado del cilindro del desplazamiento lateral (girar pinza)	
Caudal máx.	30 l/min
Presión de servicio	280 bar (4,050 psi)
Control	proporcional opcional

LÍNEA AUXILIAR 3	DATOS
Derivado del cilindro del desplazamiento lateral (girar pinza)	
Caudal máx.	80 l/min
Presión de servicio máx.	280 bar (4,050 psi)

10MCR

TASA DE CAUDAL/AUXILIAR DE PRESIÓN 1 (PROPORCIONAL)

LÍNEA AUXILIAR 2	DATOS
Derivado del cilindro del desplazamiento lateral (girar pinza)	
Caudal máx.	30 l/min
Presión de servicio	300 bar (4,350 psi)
Control	proporcional opcional

LÍNEA AUXILIAR 3	DATOS
Derivado del cilindro del desplazamiento lateral (girar pinza)	
Caudal máx.	120 l/min
Presión de servicio máx.	300 bar (4,350 psi)

MECALAC FRANCE S.A.S.
2, avenue du Pré de Challes
Parc des Glaisins – CS 40230
Annecy-le-Vieux
FR - 74942 Annecy Cedex
Tel. +33 (0)4 50 64 01 63

**MECALAC BAUMASCHINEN
GMBH**
Am Friedrichsbrunnen
D-24782 Büdelsdorf
Tel. +49 (0)43 31/3 51-319

**MECALAC CONSTRUCTION
EQUIPMENT UK LTD**
Central Boulevard,
ProLogis Park
Coventry, CV6 4BX, UK
Tél. +44 (0)24 7633 9539

**MECALAC İŞ MAKİNELERİ
SAN VE TIC. LTD. ŞTİ.**
Ege Serbest Bölgesi Nilüfer 1 Sok. No: 34
35410, Gaziemir
İzmir - Türkiye
Tel. +90 232 220 11 15



WWW.MECALAC.COM