



TELESCOPIC JCB AGRI | 526-56/527-58

Puissance brute : 110 cv (81 kW) Capacité de levage : 2 600 kg – 2 700 kg Hauteur de levage : 5 600 mm – 5 800 mm



MANUTENTION POLYVALENTE ET AISEE

L'environnement agricole, souvent caractérisé par des espaces étriqués, des sols glissants et des charges de travail élevées, représente un défi unique pour les opérateurs et leurs machines. Les nouveaux modèles TELESCOPIC JCB 526-56 et 527-58 ont été conçus dans l'optique de relever ce défi. Des dimensions compactes, une excellente maniabilité, une qualité de fabrication incomparable et un confort quotidien pour l'opérateur : voilà une entrée en matière intéressante...

Accès à toutes les zones

Les TELESCOPIC JCB AGRI Tier 4 Final bénéficient dorénavant de diverses nouvelles fonctionnalités visant à améliorer leur productivité, leur maniabilité et leur efficacité.

Le JCB 526-56 AGRI PLUS possède désormais de série une transmission Powershift à quatre vitesses tandis que le JCB 527-58 AGRI PLUS à transmission hydrostatique est équipé de série de la transmission Varispeed. Mais les améliorations ne s'arrêtent pas là.

Les TELESCOPIC JCB AGRI 526-56 et 527-58 offrent des possibilités uniques de par leurs dimensions compactes, un rapport puissance/poids élevé et une force de traction exceptionnelle atteignant six tonnes**.

NOUVEAU TRANSMISSION POWERSHIFT A QUATRE VITESSES DESORMAIS DE SERIE*

NOUVEAU TRANSMISSION HYDROSTATIQUE AVEC JCB VARISPEED DE SERIE**

NOUVEAU PUISSANT MOTEUR JCB ECOMAX 110 CV (81 KW)

NOUVEAU JOYSTICK MULTIFONCTION AVEC INVERSEUR DU SENS DE MARCHE POUR UN MEILLEUR CONTROLE

NOUVEAU CAPACITE DE LEVAGE JUSQU'A 2 700 KG

CONCEPTION DU MOTEUR SANS FILTRE A PARTICULES POUR UN GAIN DE TEMPS ET D'ARGENT

DIFFERENTIELS A GLISSEMENT LIMITE EN OPTION, 2 OU 4 ROUES

MOTRICES DE SERIE

ECONOMIE DE CARBURANT DE 13 % PAR RAPPORT AUX MOTEURS JCB TIER 3.

UTILISATION DE COMPOSANTS DE QUALITE HAUT DE GAMME ET FABRIQUES EN VUE D'UNE GRANDE LONGEVITE

* = 526-56 AGRI PLUS

** = 527-58 AGRI PLUS





PRODUCTIVITE ET PERFORMANCE

COMME TOUS LES TELESCOPIC JCB AGRI, LES MODELES 526-56 ET 527-58 SONT CONCUS POUR OFFRIR UNE PRODUCTIVITE HORS PAIR. VOUS POURREZ AINSI ATTEINDRE DES NIVEAUX EXCEPTIONNELS EN TERMES DE MANIABILITE, DE PERFORMANCE, DE POLYVALENCE, DE VISIBILITE, DE TEMPS DE CYCLES ET D'ERGONOMIE.

Liberté de mouvement

1 Les TELESCOPIC JCB AGRI 526-56 et 527-58 se caractérisent par une excellente maniabilité et se déplacent rapidement sur site, grâce à un faible empattement et un rayon de braquage extrêmement court.

2 Vous avez le choix entre trois modes de direction : deux roues directrices pour un usage quotidien sur la ferme et alentours, quatre roues directrices pour travailler dans les zones confinées et direction en crabe pour vous positionner ou manœuvrer à proximité de murs et de bâtiments.

Smart Hydraulic

Le système de suspension active JCB SRS améliore la rétention de la charge tout en garantissant le confort de l'opérateur (et par conséquent sa productivité) lors des déplacements sur route ou sur terrains accidentés.

3 Une fonction automatique et innovante de contrôle proportionnel de l'équipement permet de secouer automatiquement la benne pour en faire tomber tous les débris. Un bouton dédié monté sur le joystick permet même de contrôler l'intensité des secousses.

4 Pour encore plus de polyvalence, les TELESCOPIC JCB AGRI 526-56 et 527-58 sont désormais dotés de série d'un circuit hydraulique auxiliaire en nez de flèche pouvant accueillir un large éventail d'équipements. La cabine est à présent équipée d'un bouton de décompression de la ligne auxiliaire hydraulique avant, ce qui rend les changements d'équipement plus rapides, car le moteur peut rester en fonctionnement (en situation de sécurité uniquement).

Grâce au différentiel à glissement limité, en option, et aux deux ou quatre roues motrices de série, vous bénéficiez d'une force de traction et de performances exceptionnelles, même sur des terrains meubles et boueux.



Performances supérieures

5 Le moteur JCB EcoMAX T4F / Etape IV avec turbocompresseur à géométrie variable offre une puissance de 110 cv (81 kW) et 516 Nm de couple. Cette puissance est générée à bas régime, ce qui vous confère une réponse optimale, ainsi que des temps de cycle et une force de traction améliorés.

Notre système innovant de verrouillage hydraulique peut être installé sur 3 tabliers : JCB Q-fit, à cônes ou industriel.

6 Le freinage, assisté par servocommandes, est léger, progressif et réactif.

7 Quand vous rétractez la flèche, vous bénéficiez aujourd'hui d'un amortisseur de fin de course hydraulique pour un fonctionnement plus fluide et plus précis.

Un dispositif de coupure de la transmission au niveau de la pédale de freins ou associé aux pédales d'approche séparées permet un excellent usage multifonction et accroît la puissance lors du chargement et de la reprise.

Ces TELESCOPIC sont équipés de commandes par monolevier, ainsi que d'un distributeur hydraulique à partage de débit. Ceci permet de cumuler les fonctions hydrauliques avec précision et sans éprouver la moindre fatigue, tout en optimisant les temps de cycle.



5



4



6



7

QUALITE, FIABILITE, LONGEVITE

LES TELESCOPIC COMPACTS JCB 526-56 ET 527-58 SONT CONCUS POUR OFFRIR UNE LONGUE DUREE DE VIE. A CE TITRE, ILS SONT ELABORES A PARTIR DE COMPOSANTS DE QUALITE SUPERIEURE ISSUS DE PROCESSUS DE FABRICATION DE POINTE.

Quand compacité rime avec robustesse

1 Pour plus de robustesse et de longévité, nous avons conçu nos flèches avec un recouvrement de plus d'un mètre sur toutes nos machines. Un châssis monobloc optimise la robustesse et réduit le poids.

Les points d'articulation extra-robustes de nos TELESCOPIC JCB AGRI 526-56 et 527-58 absorbent les chocs très importants générés lors des opérations de reprise au tas de matériaux compacts.

2 Un programme de tests rigoureux inclut des chargements avec sollicitation prolongée sur le châssis, la flèche et d'autres composants clés, ainsi que des tests par temps froid, mais également l'utilisation répétée de la transmission pendant des milliers de cycles de travail agricole type menés par de réels clients, ainsi que l'utilisation prolongée sur notre nouvelle infrastructure de tests routiers.

Pour assurer une protection anticorrosion à long terme, nous appliquons un traitement par électrophorèse à la cabine avant de la peindre.

3 Les flexibles hydrauliques ont été intelligemment acheminés à l'intérieur de la flèche pour les protéger au maximum.



Les machines sont équipées d'une robuste flèche en forme de U entièrement soudée, fermée par des plaques. Aux fins d'accroître la robustesse, la flèche est dotée d'un nez de flèche intégré et d'une plaque de fermeture en une seule pièce, et elle comporte par ailleurs moins de soudures et de zones de contrainte.

La flèche de ces TELESCOPIC est montée en position basse sur le châssis pour augmenter la rigidité de la structure et dégager la visibilité du côté droit et sur l'arrière.



2



3



4

Quand compacité rime avec robustesse (suite)

4 Le capot du moteur latéral est en retrait par rapport aux roues, ce qui lui confère une protection améliorée contre les éventuels dommages sur site.

Conformité à tous les tests

5 Le rigoureux programme d'essai de la nouvelle gamme de TELESCOPIC inclut des chargements prolongés sous forte contrainte pour le châssis, la flèche et les autres composants clés, ainsi que des milliers de cycles d'utilisation de la transmission.

Ce tout nouveau moteur T4F/Etape IV bénéficie des caractéristiques testées et éprouvées de la plateforme JCB EcoMAX. Depuis son lancement, nous avons réalisé plus de 200 000 heures de tests dans le cadre d'opérations et d'environnements les plus difficiles.

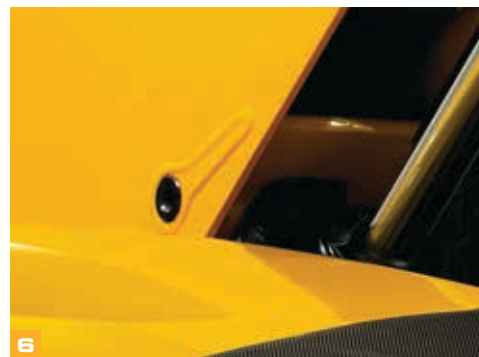
Une conception à l'épreuve du temps

6 Les supports moulés des fixations de vérins d'inclinaison et d'extension améliorent l'intégrité globale de la structure.

7 Nos vérins hydrauliques possèdent des tiges soudées par friction pour une robustesse accrue et tous les axes utilisent des arrêts en acier renforcé.

Parce que nous produisons nos propres vérins, cabines, ponts, transmissions et moteurs, tous les composants de nos TELESCOPIC fonctionnent en parfaite harmonie. Côté utilisateur, cela se traduit par des performances et une fiabilité optimales.

Nous employons des processus de fabrication ultramodernes tels que l'usinage robotisé, une technologie de précision pour la peinture et des techniques novatrices d'assemblage pour atteindre les plus hauts niveaux de qualité.



CONFORT ET SIMPLICITE D'UTILISATION

MALGRE LEUR FORMAT COMPACT, LES JCB 526-56 ET 527-58 SONT SPACIEUX, CONFORTABLES ET INTUITIFS A UTILISER, GRACE AUX CABINES LES PLUS ERGONOMIQUES DU MARCHE. CELA VOUS PERMET D'OBTENIR LE MEILLEUR DE VOTRE MACHINE ET DE SON OPERATEUR, EN TIRANT LA PRODUCTIVITE VERS LE HAUT.

Un contrôle en toute aisance

1 Tant les novices que les opérateurs chevronnés ne manqueront pas d'apprécier la facilité d'utilisation des TELESCOPIC JCB AGRI ; l'intérieur de la cabine est à la fois simple et intuitif, les instruments sont faciles à lire, les commutateurs rétro éclairés et l'agencement des commandes de type automobile est familier, complété par un écran TFT haute résolution.

2 La consommation d'AdBlue est indiquée à l'écran, qui affiche également d'autres informations utiles, comme le nombre d'heures d'utilisation.

La présence d'un système de verrouillage à fermeture par poussée vous permet désormais de fermer la porte supérieure depuis l'extérieur.

Notre dispositif optionnel de filtration cabine monté à l'arrière préserve une atmosphère aussi fraîche que possible dans la cabine. Idéal pour le nettoyage des poulaillers.

La finition cabine Deluxe prévoit un rangement supplémentaire au niveau du siège arrière et un vide-poches à l'arrière du siège.

3 Créez un environnement de travail agréable en optant pour la climatisation, avec son ventilateur à 7 vitesses, permettant d'ajuster la température de la cabine afin de contribuer à une meilleure productivité.



Pour rendre l'utilisation de la commande de la flèche plus facile, la présence d'un accoudoir apporte confort et soutien.

L'écran TFT du tableau de bord des nouveaux TELESCOPIC JCB permet d'accéder à toute une gamme d'informations sur le carburant. Indications sur la quantité de carburant restante, le carburant consommé depuis le dernier plein/la dernière remise à zéro du compteur et la consommation de carburant moyenne.

Amélioration de la maniabilité

4 Les JCB 526-56 et JCB 527-58 disposent d'un système hydraulique servo-commandé pour un contrôle intégralement proportionnel, fluide et précis de toutes les fonctions de la flèche. Le joystick multifonction servo-commandé avec commandes auxiliaires proportionnelles est, par ailleurs, rapide, facile et précis d'utilisation.

En déplacement

5 Le JCB 526-56 AGRI PLUS possède désormais de série une transmission Powershift à quatre vitesses tandis que le JCB 527-58 AGRI PLUS à transmission hydrostatique est équipé de série de la transmission Varispeed. Cette fonction astucieuse assure un contrôle sans égal, une excellente force de traction, une accélération rapide et une vitesse de pointe de 40 km/h*.

6 Sur le nouveau modèle JCB 527-58, la réactivité générale de la transmission et la simplicité d'utilisation ont été améliorées. De plus, le Mode Tortue a été porté à 8 km/h afin d'améliorer les performances en reprise.

Le chargement est plus simple et plus rapide avec les modèles JCB 526-56 et 527-58 grâce à la fonction de déconnexion de la transmission commandée à la pédale de frein ou la pédale d'approche séparée.

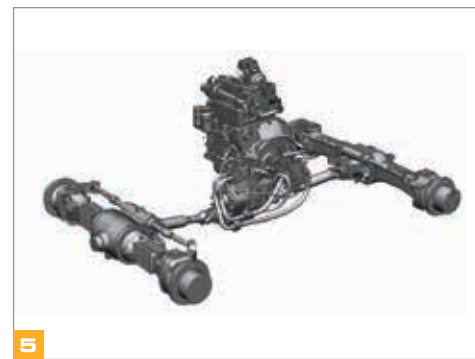
*En option



4



4



5



6

EFFICACITE

LA CONCEPTION DES MODELES JCB AGRI 526-56 ET 527-58 VISE A VOUS FAIRE BENEFICIER D'UN RETOUR SUR INVESTISSEMENT OPTIMAL, DE L'EXCELLENT RENDEMENT ENERGETIQUE DES MOTEURS JCB, D'UNE TRES FORTE VALEUR DE REVENTE ET DE FAIBLES COUTS D'UTILISATION.

EcoMAX : Compact et efficace

1 Grâce à la technologie innovante de combustion propre de JCB, nos moteurs EcoMAX respectent les normes d'émission Tier 4F/Etape IV en utilisant uniquement un système de réduction catalytique sélective (SCR) au lieu d'utiliser un système de post-traitement à l'échappement tel que les filtres à particules Diesel. Cette solution comporte de nombreux avantages, y compris le fait que vous n'avez pas à vous soucier d'une régénération longue du filtre à particules ni d'un remplacement coûteux.

2 De série, un ventilateur hydraulique de refroidissement réversible à vitesse variable équipe les modèles JCB 526-56 et 527-58. Le ventilateur réagit automatiquement selon la température ambiante et sa vitesse est ajustée de manière à optimiser les économies et à réduire le bruit. Le débit d'air est amélioré, ce qui réduit la quantité de poussières provenant du dessous de la machine.

Efficacité sur tous les fronts

3 Lorsque vous achetez un TELESCOPIC JCB 526-56 ou 527-58, vous achetez une machine qui répond

à tous les besoins. Sa productivité légendaire et sa qualité de fabrication sont reconnues, synonymes de valeur résiduelle élevée dans le monde entier. Le moteur JCB EcoMAX peut accepter des carburants de qualité inférieure. Par conséquent, nos TELESCOPIC peuvent être revendus dans différentes régions du monde, avec une valeur de revente plus élevée.

4 La fonction de libération totale des freins réduit l'effet de frottement lors des chargements et reprises au tas, pour des économies de carburant pouvant atteindre 2 %.

Nous avons réduit le niveau d'huile de la transmission Powershift pour une amélioration du rendement de 1 %.

La gestion électronique de l'injection à rampe commune haute pression permet de réaliser des économies sans pour autant sacrifier la puissance et le couple. Une nouvelle version de la transmission hydrostatique gérée électroniquement sur le JCB 527-58 AGRI PLUS vous permet de vraiment tirer le meilleur parti de toute cette puissance.



Les derniers moteurs EcoMAX consomment 13 % moins de carburant que nos moteurs Tier 3, générant ainsi des économies supplémentaires.

Le moteur JCB EcoMAX développe une puissance et un couple élevés, même à bas régime (1500-1600 tr/min). Il harmonise ainsi la transmission et le circuit hydraulique, pour un meilleur rendement énergétique.



2



3

* 527-58, sur la base d'un cycle de reprise par rapport aux modèles Tier 3.

MOINS D'ENTRETIEN, PLUS DE SERVICE

BIEN ENTENDU, VOUS VOULEZ QUE VOTRE JCB AGRI 527-58 OU 526-56 OFFRE UNE PRODUCTIVITE MAXIMALE ET NECESSITE UN ENTRETIEN MINIMAL ; C'EST POURQUOI CES MODELES BENEFICIENT DE LONGS INTERVALLES D'ENTRETIEN. ET, LORSQU'UNE MAINTENANCE DE ROUTINE EST NECESSAIRE, VOUS CONSTATEZ QU'ELLE EST RAPIDE ET SIMPLE A EFFECTUER.

Quand le moins est l'ami du mieux

1 Les intervalles étendus (500 heures) entre les entretiens vous permettent de réduire les périodes d'immobilisation, tout en gardant votre TELESCOPIC bien entretenu et en bon état.

La plupart des autres moteurs T4F/Etape IV utilisent un filtre à particules ou un catalyseur d'oxydation diesel, qui impliquent un entretien supplémentaire. Grâce au système de réduction catalytique sélective SCR utilisé sur les modèles EcoMAX, il n'est plus nécessaire de remplacer ou nettoyer ces éléments coûteux ; cela permet de maintenir des valeurs résiduelles élevées.

L'entretien en toute simplicité

2 La batterie de ces TELESCOPIC est facilement accessible, sans le moindre outil spécifique. Elle se situe derrière un capot verrouillable que vous ouvrez à l'aide de la clé de contact.

Les réservoirs Diesel et AdBlue sont faciles à remplir au niveau du sol. Les deux réservoirs sont également équipés de pré-filtres intégrés aux orifices de remplissage pour éviter la pénétration de saletés et d'agents contaminants.

3 Grâce au système de graissage sec, les patins d'usure des TELESCOPIC JCB AGRI sont extrêmement durables et nécessitent des intervalles d'entretien de 500 heures.

Les filtres des modèles 526-56 et 527-58 (huile moteur, huile du système hydraulique et carburant) sont centralisés pour simplifier et accélérer les entretiens. Le filtre à air est facilement accessible également et sa conception à double élément simplifie le nettoyage.

Les capots des TELESCOPIC JCB s'ouvrent et se ferment facilement à l'aide de vérins à gaz. Les compartiments sont vastes et larges pour un meilleur accès aux trois côtés du moteur.

Tous les contrôles et les graissages quotidiens des JCB AGRI 526-56 et 527-58 s'effectuent au niveau du sol.



1



2



3

SECURITE

UN JCB 526-56 OU 527-58 PEUT VOUS FAIRE ECONOMISER BIEN PLUS QUE DU TEMPS ET DE L'ARGENT ; SES SYSTEMES DE SECURITE RIGoureux ET SA TECHNOLOGIE ANTIVOL DE POINTE LES PRESERVENT, AVEC SON CONDUCTEUR ET LES PERSONNES A PROXIMITE, DES SITUATIONS DANGEREUSES.

Le positionnement ergonomique des poignées et la marche menant à la cabine offrent à l'opérateur un accès rapide et aisé d'entrée comme de sortie, lui permettant de conserver trois points de contact.

Fonctionnement sûr

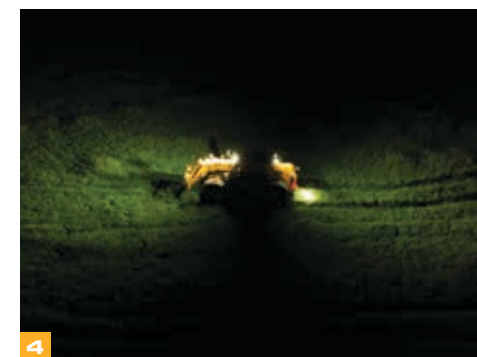
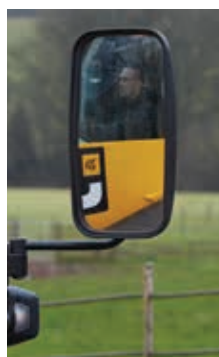
1 Le profil surbaissé et l'articulation basse de la flèche offrent une excellente visibilité vers l'arrière. La ligne de capot est plongeante car le moteur EcoMAX n'utilise pas de filtre à particules. Cela accentue la visibilité et la maniabilité.

2 Pour une visibilité panoramique et une sécurité optimale, votre TELESCOPIC JCB est équipé d'un jeu complet de rétroviseurs, y compris latéraux.

Pour protéger les personnes à proximité, une alarme de recul est montée en standard sur les modèles JCB 526-56 et 527-58. Un contacteur de sécurité sous le siège empêche l'opérateur d'actionner les commandes de marche avant/arrière lorsqu'il n'est pas assis sur son siège.

3 Optez pour des grilles de protection afin de protéger votre pare-brise et votre vitre de toit, ainsi que d'un dossier de charge pour le tablier Q-Fit, afin d'être protégé contre les chutes de débris/des charges.

4 Des feux de travail avant et arrière disponibles en option améliorent la visibilité panoramique (avec option LED pour des performances optimales la nuit). Vous pouvez également choisir un phare de travail d'attelage (en option) pour faciliter le changement d'équipement à l'arrière.

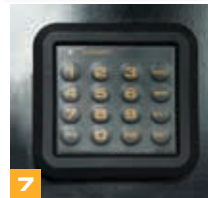


5 De série, des clapets de sécurité de rupture de flexibles (HBCV) protègent les vérins en cas de défaillance d'un flexible.

6 La commande de charge Adaptative Load Control JCB empêche automatiquement votre machine de basculer vers l'avant lors de la manutention de charges lourdes.

Protection contre le vol

7 Nos systèmes d'anti-démarrage (en option) peuvent entraîner une réduction significative de vos primes d'assurance. Vous pouvez également choisir si votre système d'anti-démarrage est actionné par un système de clé ou de clavier avec code à quatre chiffres qui s'enclenche automatiquement après un laps de temps déterminé suivant l'arrêt du moteur.



VERSION AVICOLE

GRACE A SON FORMAT COMPACT ET A SON EXCELLENTE MOTRICITE, LE JCB 527-58 CONVIENT PARFAITEMENT AUX ELEVEURS DE VOLAILLES. C'EST ENCORE PLUS VRAI LORSQUE VOUS DOTEZ VOTRE MACHINE DU KIT POULTRY MASTER SPECIALEMENT CONCU POUR LES ELEVAGES DE VOLAILLES.

Fonctionnement sûr

- 1 La collecte, le chargement et le placement des caisses s'effectuent plus rapidement et simplement avec les fourches longues JCB du kit POULTRY MASTER de JCB 527-58.
- 2 La filtration cabine du kit POULTRY MASTER préserve la cabine de la poussière et des odeurs, créant un environnement parfait pour l'opérateur lors des travaux dans les poulaillers.
- 3 Les volailles pouvant être sensibles à certains types de lumière, la version avicole comprend des phares de travail à LED bleues à l'avant et à l'arrière de la machine.
- 4 Ce TELESCOPIC JCB AGRI se caractérise par une excellente maniabilité ; dans les espaces réduits comme ceux des poulaillers, vous apprécierez ses quatre roues directrices et ses angles de braquage serrés.



EQUIPEMENTS

DES FOURCHES ET BENNES JUSQU'AUX EQUIPEMENTS SPECIALEMENT CONCUS POUR L'AGRICULTURE, NOTRE GAMME D'ORIGINE JCB S'ADAPTE PARFAITEMENT A TOUTES LES APPLICATIONS.



Fourche à désiler

Conçus pour découper des portions d'ensilage de maïs ou d'herbe dans le tas, ces modèles sont dotés de dents en Hardox ou forgées, d'une construction fortement renforcée et d'une puissante capacité d'action. Les lames avant crantées sont remplaçables individuellement afin de minimiser les frais de réparation.



Benne agricole

Ce modèle en acier de qualité supérieure propose en option une lame percée permettant de fixer une contre lame à l'aide de boulons. La légèreté de la matière Domex optimise la longévité et la productivité.



Bennes multifonctions

La conception intelligente et des tests rigoureux attestent que ces bennes multifonctions sont capables d'endurer de nombreuses heures de travail intensif. Dans le cadre du processus de test intensif de JCB, nos prototypes ont été mis en service dans de nombreuses fermes au Royaume-Uni et en Europe.



Balayeuse de godet

Grâce à sa structure en acier Domex ultra-résistant, notre nouvelle gamme de balayeuse de godet est résistante et conçue pour durer. Cet outil polyvalent peut être utilisé pour balayer et ramasser de nombreux types de matériaux, par exemple la boue, le grain, le lisier et les déchets équin.

Fourche à fumier

Les outils traditionnels améliorés pour l'élevage, dont l'efficacité n'est plus à prouver, sont disponibles dans toute une gamme de tailles, avec des dents en Hardox ou forgées, selon votre choix.



Double pic à balles

Le jeu de fourches double permet de charger deux balles rondes de 1,8 m de diamètre ou une unique grande balle rectangulaire. Les six dents KV sont conçues pour une longévité et une résistance maximales, et leur remplacement s'effectue aisément.



Fourches

Une attache rapide et simple, qui réduit les temps de changement, en augmentant par conséquent la productivité.

JCB LIVELINK, TRAVAILLEZ PLUS INTELLIGEMENT

JCB LIVELINK EST UN SYSTEME NOVATEUR QUI VOUS PERMET DE GERER VOS MACHINES A DISTANCE : EN LIGNE, PAR E-MAIL OU PAR TELEPHONE PORTABLE. JCB LIVELINK VOUS DONNE ACCES A UNE MULTITUDE D'INFORMATIONS UTILES, DONT LES ALERTES CONCERNANT LES MACHINES, LES RAPPORTS SUR LE CARBURANT ET L'HISTORIQUE DES INCIDENTS. POUR UNE TRANQUILLITE D'ESPRIT, TOUTES LES INFORMATIONS RELATIVES AUX MACHINES SONT GERES DANS UN CENTRE DE DONNEES SECURISEES.

Entretien facilité

JCB LiveLink facilite la gestion de l'entretien des machines. L'indication précise des heures d'utilisation et les alertes d'entretien optimisent la planification de la maintenance, tandis que les données de localisation en temps réel vous aident à gérer votre parc machines. Vous avez également accès aux alertes machines critiques et à l'historique de maintenance.



Productivité et économies

Pour vous aider à atteindre un niveau maximal de productivité et d'économies, JCB LiveLink vous fournit des informations telles que la surveillance du temps passé au ralenti et la consommation de carburant qui vous aideront à optimiser votre consommation énergétique. Les informations de localisation des machines peuvent contribuer à une meilleure efficacité, voire à réduire le coût des assurances.



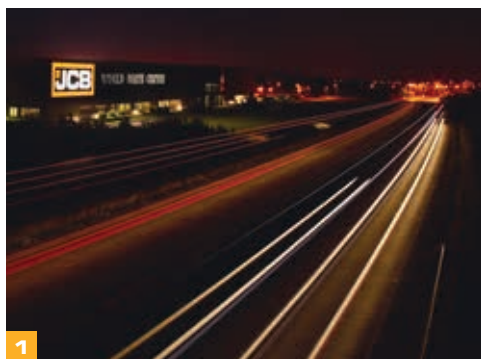
Sécurité de votre machine

Les alertes de zone de travail en temps réel vous préviennent lorsque les machines sortent d'une zone d'intervention prédéterminée, comme l'exploitation agricole, et les alertes de plage horaire vous avertissent lorsque les machines sont utilisées à une période où elles ne sont pas censées travailler. Parmi les autres avantages, citons l'affichage d'informations de localisation en temps réel, le couplage d'ECU ultramoderne (association entre le système JCB LiveLink et le système d'antidémarrage JCB ou ECU).



VALEUR AJOUTEE

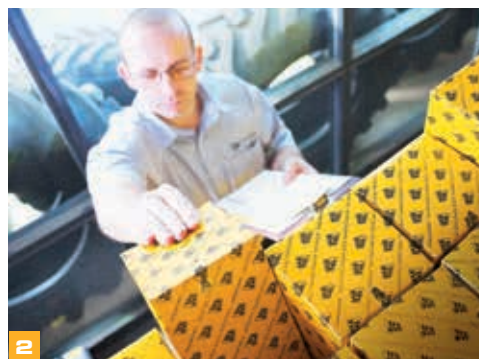
JCB OFFRE UNE ASSISTANCE CLIENTS INTERNATIONALE DE PREMIER ORDRE. POUR TOUS VOS BESOINS ET OU QUE VOUS VOUS TROUVIEZ, NOUS INTERVENONS RAPIDEMENT ET EFFICACEMENT POUR VOUS PERMETTRE D'EXPLOITER PLEINEMENT VOTRE MACHINE.



1

1 Notre service d'assistance technique concessionnaire vous apportera des réponses et des solutions, tandis que notre équipe de spécialistes JCB Finance dédiée vous apporte des solutions de financement adaptées à vos besoins : Crédit-Bail, Location Financière, Crédit d'Équipement, Full Service, une large palette de solutions financières.

2 Le réseau mondial des centres de pièces JCB est un autre modèle d'efficacité. Avec 16 bases régionales, nous pouvons livrer près de 95 % de toutes nos pièces partout dans le monde sous 24 heures. Nos pièces d'origine JCB sont conçues pour fonctionner en parfaite harmonie avec votre machine et vous permettre d'atteindre une productivité et des performances optimales.

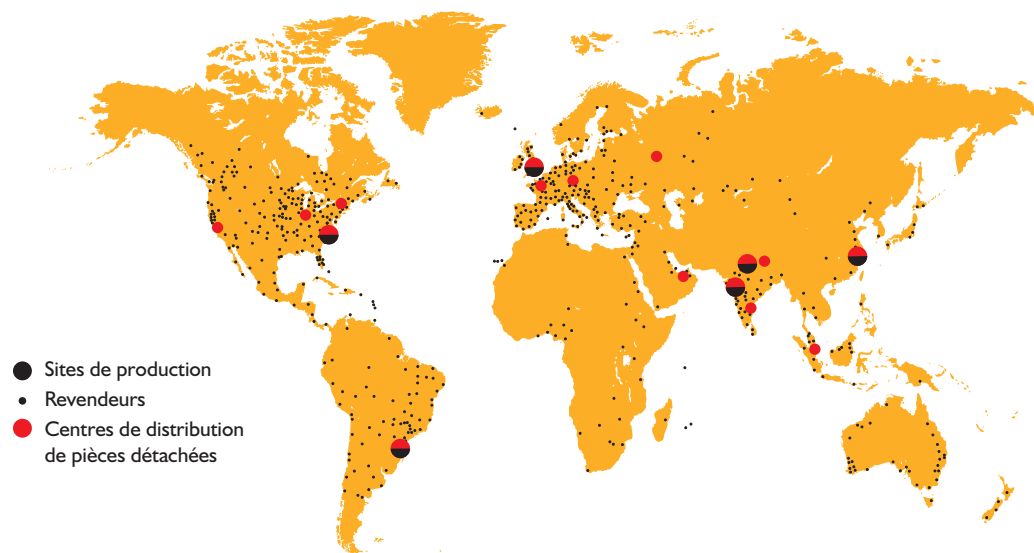


2

3 JCB Yellow Pro est une gamme complète de contrats de maintenance personnalisés qui permet à votre machine de bénéficier d'un entretien optimal, quel que soit votre budget. Ce système vous garantit le meilleur service après-vente assuré par des ingénieurs hautement qualifiés, formés par le constructeur en utilisant des pièces détachées et des lubrifiants d'origine JCB afin de préserver une performance optimale de la machine. Il permet à votre machine d'être couverte pour optimiser la disponibilité et la productivité tout au long de sa durée de fonctionnement.

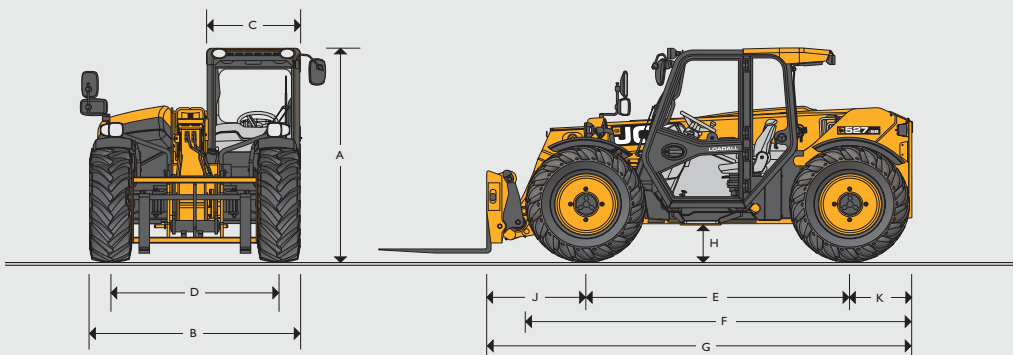


3



- Sites de production
- Revendeurs
- Centres de distribution de pièces détachées

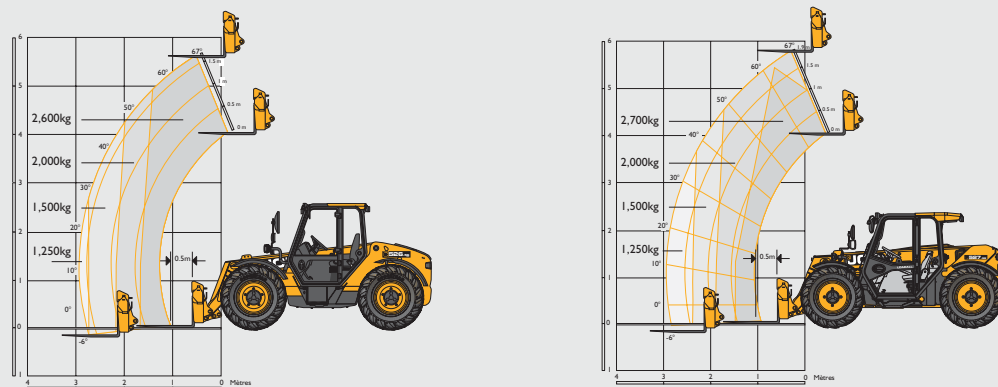
DIMENSIONS STATIQUES



| Modèle | 526-56 | | 527-58 | | |
|--------|---|--------|------------------------------------|---------------------------------------|------------|
| | | | Cabine basse - Pneumatiques de 20" | Cabine standard - Pneumatiques de 24" | |
| A | Hauteur hors tout* | m | 2,40 | 2,00 | 2,15 |
| B | Largeur hors tout (aux pneumatiques)* | m | 2,29 | 2,04 | 2,10 |
| C | Largeur intérieure de la cabine | m | 0,88 | 0,88 | 0,88 |
| D | Voie avant | m | 1,81 | 1,60 | 1,70 |
| E | Empattement | m | 2,66 | 2,61 | 2,61 |
| F | Longueur hors tout aux pneumatiques avant | m | 4,07 | 3,73 | 3,83 |
| G | Longueur hors tout au tablier | m | 4,66 | 4,42 | 4,42 |
| H | Garde au sol | m | 0,44 | 0,3 | 0,36 |
| J | Centre de la roue avant au tablier | m | 1,20 | 1,20 | 1,20 |
| K | Centre de la roue arrière à l'arrière du châssis | m | 0,78 | 0,61 | 0,61 |
| | Angle de cavage du tablier | degrés | 38,5 | 40 | 40 |
| | Angle de déversement du tablier | degrés | 33 | 40 | 40 |
| | Rayon de braquage extérieur (aux pneumatiques) en 4 roues directrices | m | 3,58 | 3,15 | 3,46 |
| | Poids | kg | 6270 | 5900 | 5900 |
| | Pneumatiques | | 460/70 R24 | 380/75 R20 | 405/70 R24 |

*Variable selon le type de pneumatiques.

CAPACITES DE LEVAGE



| Modèle | 526-56 | | 527-58 | |
|-------------------------------------|--------|------|------------------------------------|------------------------------------|
| | | | Cabine basse - Pneumatiques de 20" | Cabine basse - Pneumatiques de 24" |
| Capacité de levage maxi | kg | 2600 | 2700 | 2700 |
| Capacité de levage à hauteur maxi | kg | 2600 | 2000 | 2000 |
| Capacité de levage à portée maxi | kg | 1250 | 1250 | 1250 |
| Hauteur de levage | m | 5,60 | 5,80 | 5,80 |
| Portée à hauteur de levage maximale | m | 0,53 | 0,33 | 0,29 |
| Portée maxi avant | m | 2,95 | 3,00 | 2,90 |
| Portée avec une charge d'une tonne | m | 2,95 | 3,00 | 2,90 |
| Hauteur de placement | m | 4,87 | 4,54 | 4,54 |

Conforme au test de stabilité EN 1459 Annexe B.

MOTEUR

Grâce à sa technologie de pointe et sa conception novatrice, il allie faible consommation de carburant, niveau sonore réduit, puissance et couple élevés, fiabilité totale et entretien minimal.

| Modèle | | 526-56/527-58 AGRI PLUS |
|-------------------------|---------|------------------------------|
| Modèle | | EcoMAX |
| Constructeur | | JCB |
| Cylindrée | l | 4,4 |
| Nombre de cylindres | | 4 |
| Alésage | mm | 103 |
| Course | mm | 132 |
| Admission | | Turbocompressée et refroidie |
| Puissance nominale | | |
| Puissance à 2200 tr/min | kW (cv) | 81 (110) |
| Couple nominal | | |
| Couple à 1 300 tr/min | Nm | 516 |

HYDRAULIQUE

Pompe à engrenage à deux étages, avec crépine d'aspiration et filtre. De série, un circuit hydraulique auxiliaire est disponible en nez de flèche.

| Modèle | | 526-56 | 527-58 |
|---|-------|----------|----------|
| Pression de service | bar | 260 | 260 |
| Débit à la pression du circuit à 2200 tr/min. | l/min | 80 | 126 |
| Temps de cycle hydraulique | | Secondes | Secondes |
| Montée de la flèche | | 5,2 | 4,7 |
| Descente de la flèche | | 3,8 | 3,4 |
| Extension | | 4,5 | 4,9 |
| Rétraction | | 2,4 | 2,8 |
| Bennage | | 2,6 | 2,2 |
| Cavage | | 3,1 | 2,8 |

TRANSMISSION

527-58 : Pompe à débit variable en circuit fermé avec transmission hydrostatique à variation continue. Avec boîte de vitesse mécanique, moteur hydraulique et contrôleur. Transmission à 4 roues motrices permanente. Vitesse de translation : 30 km/h et 40 km/h

526-56 : Transmission JCB Powershift intégrant un convertisseur de couple, un inverseur de sens de marche et une boîte de vitesses Powershift à quatre rapports en un seul ensemble monobloc monté sur silentbloks. Inverseur du sens de marche monté sur la colonne de direction. Dispositif de coupure de transmission à la pédale de freins.

Vitesse de translation : 33 km/h (40 km/h en option)

Ponts moteurs avant et arrière : ponts JCB moteurs et directeurs, à réducteurs épicycloïdaux dans les moyeux et différentiels à répartition de couple Max-Trac.

Déconnexion des 2/4 roues motrices.

FLECHE ET TABLIER

La flèche est fabriquée en acier spécial haute résistance. Patins de glissement à longue durée de vie et entretien réduit. Tablier JCB COMPACT TOOL CARRIER ou JCB Q-FIT à verrouillage mécanique au choix. Levage parallèle.

SYSTEME ELECTRIQUE

12 V, masse négative. Batterie haute résistance de 95 Ah. Alternateur de 95 A. Eclairage routier complet. Feu de recul. Clignotants. Feux de détresse. Alarme de recul.

DIRECTION

Direction hydrostatique par vérins de direction indépendants sur les deux ponts.

Trois modes de direction : roues directrices avant, quatre roues directrices et marche en crabe ; sélectionnés par un contacteur placé dans la cabine.

Option : Commutateur en cabine de sélection des modes de direction à alignement automatique (standard France).

CABINE POSTE DE CONDUITE

Cabine sécurisée, confortable et insonorisée, conforme aux normes ROPS ISO 3471 et FOPS ISO 3449. Toutes les vitres sont en verre teinté. Vitre de toit en verre laminé. Barres de toit, essuie-glace pour la vitre de toit et le pare-brise, système de chauffage/désembuage. Essuie-glace/lave-glace pour la vitre arrière ouvrante. Alarme visuelle et sonore pour la température du liquide de refroidissement, la pression d'huile moteur, le colmatage du filtre à air, la charge de la batterie, la température et la pression de l'huile de transmission, la présence d'eau dans le carburant, compteur d'heures, compteur de vitesse, jauge de carburant, jauge de température moteur, horloge et inclinomètre. Un siège réglable à suspension, colonne de direction inclinable, frein de stationnement, pédale d'accélération au plancher et pédale de frein.

Commandes hydrauliques : Joystick multifonction avec inverseur du sens de marche, commandes proportionnelles du télescope et commande de débit continu du circuit hydraulique auxiliaire.

Indicateur de charge : indicateur automatique de moment de charge avec alarme sonore et visuelle, à hauteur des yeux, recevant un signal d'un capteur de charge placé sur le pont arrière. Ce système surveille en permanence la stabilité longitudinale de la machine et permet à l'opérateur d'en conserver la maîtrise.

OPTIONS ET ACCESSOIRES**Les deux machines**

Options : Phares de travail avant et arrière (avec option LED), gyrophare, extincteur, protection de pare-brise, climatisation, pneumatiques radiaux, deux circuits auxiliaires en nez de flèche, pare-soleil, kit radio, verrouillage hydraulique du tablier, différentiel à glissement limité sur le pont avant en option, siège à suspension pneumatique, ventilateur réversible automatique, lave-glace/essuie-glace du pare-brise intermittent et à deux vitesses, système de suspension active, crochet d'attelage avec circuit électrique, prise de freinage pour la traction sur route.

Pack POULTRY MASTER du JCB 527-58 : Phares de travail à LED bleues ; fourches 100x50x2000 mm ; rétroviseurs dégivrants, filtration cabine.

Equipements : Disponible avec tablier JCB compact tool carrier ou tablier JCB Q-Fit. contactez votre concessionnaire pour une présentation détaillée de la gamme complète.

JCB AGRI 527-58 seulement : Cabine basse, pneumatiques de 20".

*Le contrôleur de charge adapté pour l'Europe répond aux exigences de la norme EN 15000.



UN CONSTRUCTEUR, PLUS DE 300 MODELES

TELESCOPIC JCB AGRI 526-56/527-58

Puissance brute : 110 cv (81 kW) Capacité de levage : 2 600 kg – 2 700 kg Hauteur de levage : 5 600 mm – 5 800 mm

 JCB France | www.jcb.fr

JCB SAS - Zone d'activités - 3 rue du Vignolle - 95842 SARCELLES CEDEX
 Téléphone : 01 34 29 20 20 Télécopie : 01 39 90 93 66 Email : france.jcbmarketing@jcb.com
 Les dernières informations en date sur cette gamme de produits peuvent être téléchargées sur : www.jcb.fr

©2014 JCB Sales. Alle Rechte vorbehalten! Dieses Dokument darf ohne vorherige Genehmigung durch JCB Sales weder vollständig noch teilweise vervielfältigt, in einem Erfassungssystem gespeichert, oder in jedweder Form sowie Methode elektronisch, mechanisch, phototechnisch oder sonst wie übermittelt werden. Sämtliche Angaben in diesem Dokument hinsichtlich Betriebsgewicht, Größe, Arbeitsgeschwindigkeit sowie sonstiger Leistungsdaten dienen nur zur Veranschaulichung und können je nach genauer Maschinenausrüstung abweichen. Sie sollten daher nicht als Nachweis zur Eignung der Maschine für einen bestimmten Einsatzzweck dienen. Lassen Sie sich unbedingt von Ihrem JCB-Händler beraten. JCB behält sich das Recht vor, seine Modelle und deren technische Daten, Ausstattung sowie Zubehör ohne vorherige Benachrichtigung abzuändern. Die im Werbematerial enthaltenen Angaben gelten nur als Richtlinie und können in gewissen Märkten vom Lieferumfang abweichen. Das JCB-Logo ist eine eingetragene Marke von JCB Bamford Excavators Ltd.

Concessionnaire JCB le plus proche de chez vous

9999/595 lfr-FR 05/16 Edition I T4F

