

## 5065

Cargadoras de Ruedas 0,35 - 0,65 m<sup>3</sup>



### Los genios compactos en el sector de las cargadoras sobre ruedas

Cargadoras sobre ruedas compactas y maniobrables aptas para distintos tipos de aplicaciones y con sistema hidráulico powerflow (opcional). Gracias a su óptima relación peso-potencia, a un peso de transporte reducido y una elevada y constante carga útil, esta serie es todo eficiencia para el usuario.

- Bastidores compactos y tracción a las cuatro ruedas
- Sistema de enganche rápido hidráulico y equipo de carga con elevación en paralelo
- Cabina espaciosa con excelente visibilidad
- Accionamiento eficiente y costes de funcionamiento reducidos
- Versatilidad gracias al tercer circuito de control y la hidráulica powerflow

**5065**Cargadoras de Ruedas 0,35 - 0,65 m<sup>3</sup>**Datos técnicos**

## Características operativas

Volumen del cucharón (cucharón estándar)	0,65 m <sup>3</sup>
Peso de servicio	3.800 kg

## Datos del motor

Fabricante del motor	Yanmar
Potencia del motor	35 kW

## Transmisión de fuerza

Velocidad de desplazamiento (estándar)	20 km/h
Velocidad de desplazamiento (opcional)	30 km/h
Bloqueo del diferencial	100% conexión adicional
Neumáticos estándar	12.0-18

## Hidráulica de dirección y de trabajo

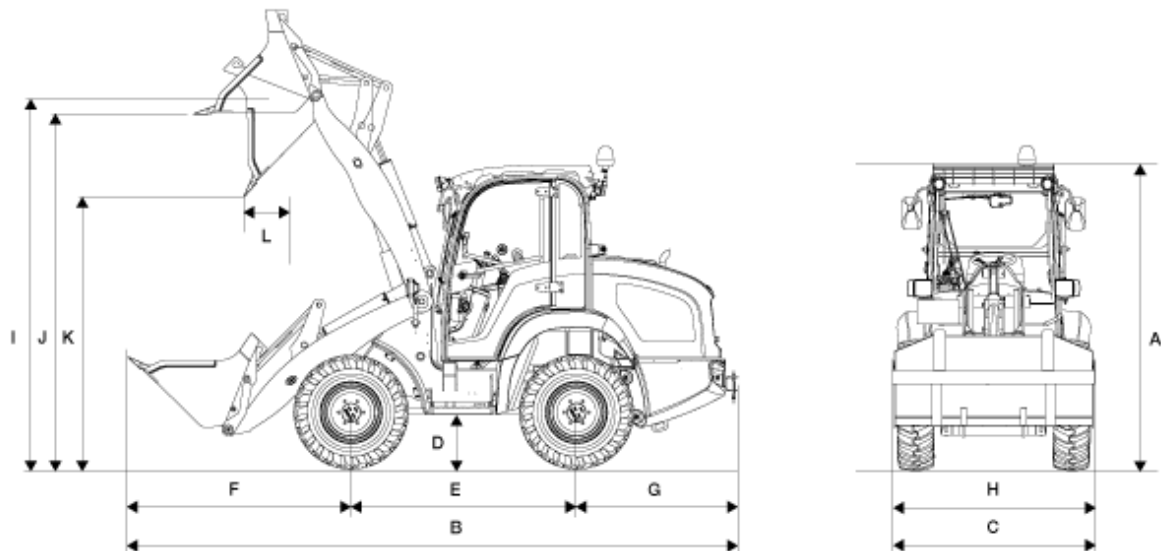
Capacidad volumétrica (bomba)	56 l/min
Presión (máximo)	235 bar
Capacidad volumétrica (opcional)	90 l/min

## Cinemática

Carga de vertido (con pala)	2.340 kg
Carga útil (P=1,25)	1.750 kg

Podrá encontrar más datos técnicos en el amplio catálogo disponible en la sección de material informativo

## Dimensiones



A	Altura	2.390 mm
B	Longitud	4.950 mm
C	Anchura	1.595 mm
D	Distancia libre al suelo	280 mm
E	Distancia entre ejes	1.850 mm
F	Centro de eje frontal a punta	1.780 mm
G	Centro de eje trasero a extremo del vehículo	1.320 mm
H	Anchura de cucharón	1.650 mm
I	Eje de articulación del cucharón	3.050 mm
J	Altura de sobrecarga	2.900 mm
K	Altura de descarga	2.330 mm
L	Anchura de vertido	300 mm
	Altura de apilamiento	2.830 mm

Radio de giro (sobre neumáticos)

2.700 mm

---

**Encontrará información sobre accesorios disponibles en nuestro sitio web.**

Sujeto a modificaciones debido al desarrollo permanente de los productos. Para más información sobre el funcionamiento del motor, consulte las instrucciones de uso. La potencia de salida efectiva puede variar en función de las condiciones de funcionamiento.

Encontrará información sobre accesorios disponibles en nuestro sitio web. Para más información sobre la potencia del motor, consulte las instrucciones de uso. La potencia de salida efectiva puede variar en función de las condiciones de funcionamiento. Sujeto a modificaciones y a errores de impresión. Ilustraciones aproximadas. Copyright © 2015 WKramer-Werke GmbH.