



WIELLADER | 419S

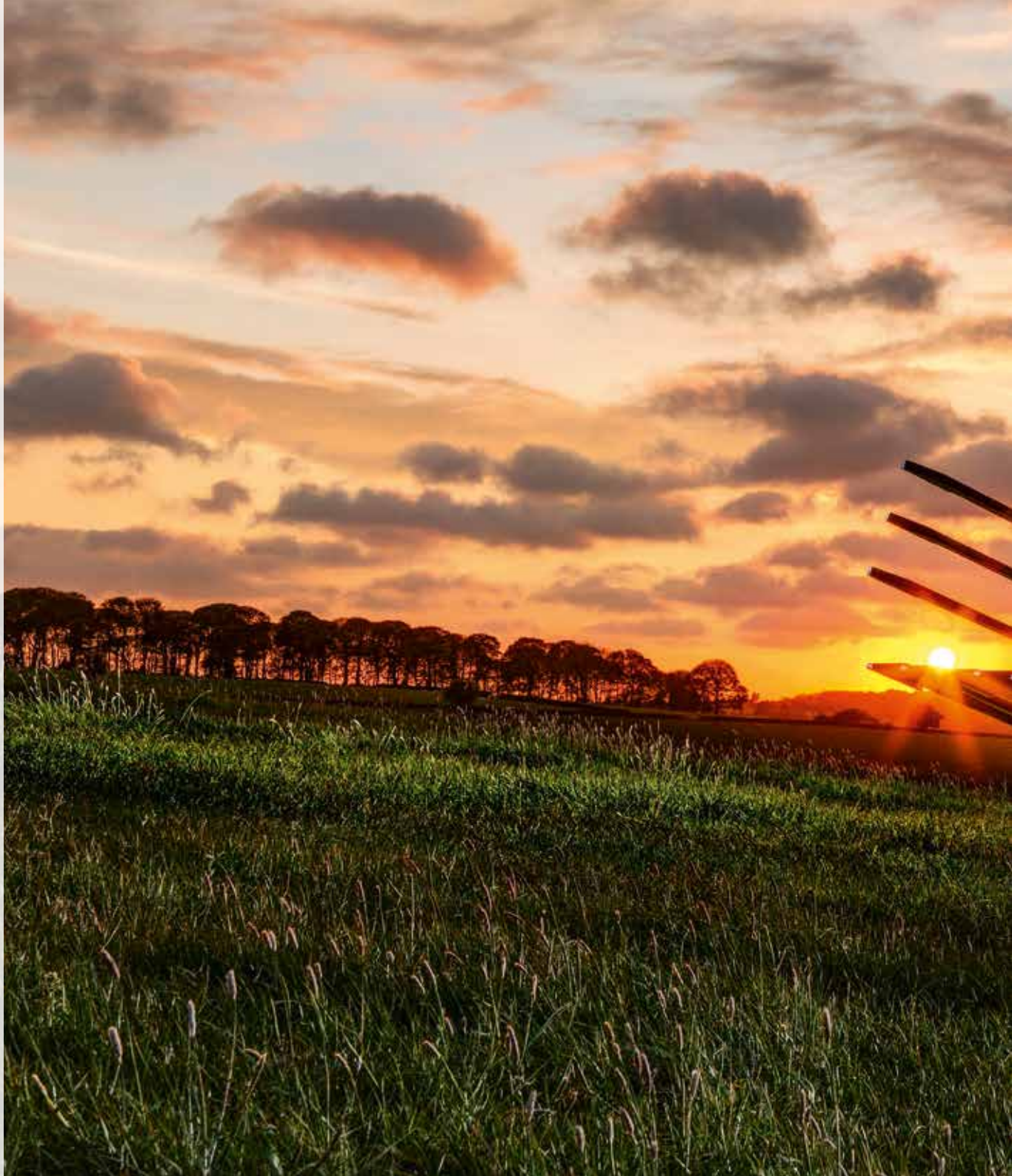
Bruto motorvermogen: 145 kW (195 pk) Bedrijfsgewicht: 10.998 kg Kieplast volledig geknikt: 7716 kg Standaard shovelcapaciteit: 1,6 m³



BIEDT MEER VERMOGEN

De JCB 419S, onderdeel van het krachtige Agri S-gamma, heeft veel meer te bieden. De nieuwe 419S heeft een Stage V Cummins 6,7 liter motor, die een indrukwekkend vermogen produceert van 145 kW (195 pk); 6% meer dan het voorgaande model, en 881 Nm aan koppel; 5% meer. Verder weegt de machine minder dan 11 ton waardoor er een optimale verhouding tussen kracht en gewicht ontstaat. En met een ongekend comfort en zichtbaarheid in de cabine, is de nieuwe 419S een uiterst productieve machine die de meeste werkzaamheden op elke boerderij kan uitvoeren.

STAGE V





BIEDT MEER KWALITEIT.

WE WETEN DAT EEN WIELLADER EEN CRUCIAAL ONDERDEEL IS VOOR ALLE PROCESSEN OP EEN BOERDERIJ. DAAROM HEBBEN WE IN DE NIEUWE 419S NOG MEER KWALITEIT EN BETROUWBAARHEID INGEBOUWD. DE PROCESSEN DIE WE HEBBEN GEBRUIKT OM ZE TE ONTWERPEN, TESTEN EN PRODUCEREN GARANDEREN IEDER UUR EN IEDERE DAG UW WERKPROCES.

Ontworpen om harder te werken.

1 De nieuwe 419S is ontworpen middels de eindige elementenanalyse en testopstellingen die maar liefst 1 miljoen cycli nabootsen, om een superieure structurele sterkte en duurzaamheid te garanderen. Voor uw gemoedsrust garanderen tests in een koelcel opstartprestaties tot wel -20 graden.

2 Hoge toleranties en accurate plaatsing van pennen en busen zijn met de precisieverwerkingstechnieken van JCB gegarandeerd.

3 Uiterst moderne productieprocessen, zoals productie met behulp van robots, precieze verftechnologie en innovatieve assemblagetechnieken, helpen bij het behalen van de allerhoogste kwaliteitsniveaus van de constructie.



Ontworpen om lang mee te gaan.

4 Een massief gegoten contragewicht aan de achterkant beschermt de achterkant van uw 419S, inclusief de achterlichten en koeleenheid, tegen schade van buitenaf.

Voor extra beveiliging zijn er stootvaste bumperranden en afwerkingen geplaatst.

5 De leidingen zijn door het knikpunt geleid en vastgezet met klemmen, waardoor ze nooit afgekneld kunnen raken.

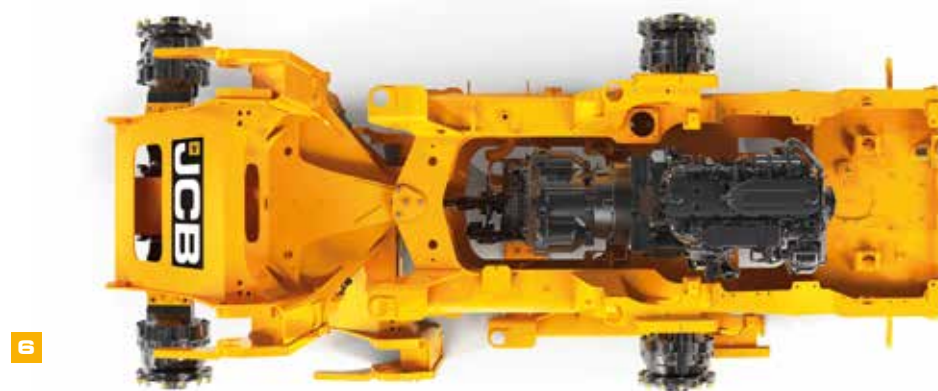
6 Het knikpunt is ontworpen om zowel verticale als horizontale belastingen te verdragen en heeft een zware centrale pen en een overmaatse bus, evenals dubbele conische lagers op de bovenste verbinding.

7 De 419S heeft geïntegreerde stalen vloeistoftanks voor een ultieme bescherming tegen lekken; een veel betere oplossing dan de kunststof tanks die sommige concurrenten gebruiken.

8 Een verbeterde afdichting voor de koeleenheid en een verstevigde montage van de spatborden zorgen voor een betere algehele kwaliteit.



De 419S heeft een knikpunt met een zwaar uitgevoerd kokerontwerp dat veel sterker is dan een enkele plaat met een nok. De stuercilinders zijn hoog gemonteerd en daardoor goed beschermd tegen mogelijke botsingen en schade.



BIEDT MEER PRODUCTIVITEIT.

DE 419S BIEDT GEWELDIGE PRESTATIES OP HET VLAK VAN PRODUCTIVITEIT. DE MACHINE LEVERT EEN INDRUKWEKKENDE 195 PK, WEEGT MINDER DAN 11 TON EN HEEFT EEN OPTIMALE VERHOUDING TUSSEN KRACHT EN GEWICHT VAN 17,7 PK/TON VOOR ULTIEME DUW-, KLIM- EN RIJPRESTATIES.

Overall kracht voor.

- 1 De Cummins B 6,7 liter motor heeft een maximaal vermogen van 145 kW en een maximum koppel van 881 Nm bij weinig toeren voor een uitstekende respons.
- 2 Dankzij een turbo met variabele geometrie die een hoger vermogen levert bij een lager toerental, profiteert de machine van snellere cyclustijden en een hogere trekkracht.
- 3 Met het optionele snelwisselsysteem van JCB kunnen uitrustingsstukken snel en efficiënt worden gewisseld. Het snelwisselsysteem is tevens compatibel met uitrustingsstukken van de secundaire markt.
- 4 Door de krachtige variabele pluinerpomp kan maar liefst 180 l/min worden geleverd voor een snelle cyclus en uitstekende multifunctionele capaciteiten.

De optionele 10 tons hydraulische of mechanische trekhaak met hydraulische trailerremmen en 12V elektrische aansluiting zorgen ervoor dat de 419S nog veelzijdiger is.



Productiviteit bij het laden

5 De arm van de 419S is ontworpen met een hoog koppel (HT) en draagt tevens bij tot een veel beter zicht op de uitrustingsstukken. Parallel heffen is eveneens mogelijk, waardoor de arm ideaal is voor gebruik met meerdere uitrustingsstukken. Een gelijkblijvende kracht gedurende de volledige (terug) kliepen van de bak biedt uitstekende controle over vermogen en uitrustingsstuk. Kies voor een HT high lift op de 419S en u kunt de machine gebruiken voor toepassingen met hoge laadhoogtes (voorraadtank, trailer en strooier laden).

Met een maximale opbrekkracht van 93 kN is deze wiellader opgewassen tegen extreem zware laadwerkzaamheden.

Productiviteit van de aandrijflijn

6 De unieke 6-versnellingsbak met koppelomvormerblokkering in iedere versnelling biedt nauwere overbrengingsverhoudingen voor een betere acceleratie, omhoog rijden en wegpresetaties. Het blokkeringselement elimineert verlies van de koppelomvormer voor snellere cyclustijden en verbeterde efficiëntie.

7 Met de verschillende as-opties kunt u een 419S op iedere toepassing aanpassen.

> Een sperdifferentieel is de perfecte oplossing voor het werken op zacht, modderig terrein waar minder grip is.

> Open differentiëlen met een automatisch vergrendelend voorasdifferentieel biedt uitzonderlijke grip bij wisselende terreinomstandigheden – ideaal voor duwen in een rechte lijn.

Het innovatieve elektronische controlesysteem zorgt voor een geleidelijke ontkoppeling van de transmissie, voor een efficiënte en productieve laadschopbediening. Deze functie regelt de trekkracht via de transmissie, waardoor het maximale vermogen wordt omgeleid naar de hydrauliek van het laadframe, terwijl de slijtage van de remmen en het brandstofverbruik worden verminderd.



COMMANDPLUS-bediening.

De hydraulica met naar keuze drie of vier spoelen geeft u het benodigde bereik voor extra flexibiliteit, wat van onschatbare waarde is. Het debiet kan vanuit de cabine worden geregeld via de gloednieuwe Command Plus-bedieningselementen.



5

HT Standard Lift

High Lift-optie met hoog koppel



6

BIEDT MEER EFFICIËNTIE.

DE JCB 419S IS ONTWERPEN OM OP EEN GOEDKOPERE MANIER MEER MATERIAAL TE VERPLAATSEN. OM DIT TE BEREIKEN HEBBEN WE DE MOTOR, ASSEN, AANDRIJVING EN HYDRAULICA OP ELKAAR AFGESTEMD VOOR ULTIEME EFFICIËNTIE.



De functie voor automatisch stationair draaien verlaagt het toerental tot 700 tpm na 30 seconden inactiviteit.

Efficiëntie stimuleren.

1 De nieuwe Stage V Cummins-motor van de JCB 419S biedt u meer dan voldoende koppel bij lage toeren en handhaaft dit koppel over een breed toerengebied.

2 De hydraulische koelventilator van de machine reageert automatisch op de omgevingstemperatuur en past de ventilatorsnelheid aan om energie te optimaliseren en brandstofverbruik te minimaliseren. Een extra voordeel van deze opstelling is een vermindering van het geluidsniveau.

3 Twee nieuwe vermogensmodi met een druk op de knop. De standaard modus verlaagt het motorvermogen met 26% voor lichte werkzaamheden tot 144 pk, zodat er brandstof wordt bespaard. De dynamische modus verhoogt het motorvermogen tot maximaal 195 pk voor meer output.



COMMANDPLUS-bediening.

De Smoothride lastcompensatie van JCB beperkt de schokbelasting en vermindert daardoor het morsen van materiaal en de structurele belasting, en verhoogt het comfort van de bestuurder. De inschakelsnelheid kan vanuit de cabine worden geregeld met de nieuwste geavanceerde Command Plus-bedieningselementen.

4 Een nieuwe functie voor automatisch uitschakelen bespaart brandstof door de motor uit te schakelen als de machine stationair draait. De uitschakeltijd kan door de bestuurder vanaf de cabinestoel ingesteld worden.

5 De machine remt op wielsnelheid. Dit houdt in dat de remmen op de nieuwe 419S even snel draaien als de wielen en zo minder wrijving en hitte genereren en meer brandstof besparen.

6 Dankzij onbelaste ventielen in het ventielenblok zakken de laderarmen door de zwaartekracht in plaats van hydraulische kracht: hierdoor is het brandstofverbruik lager.

7 Met de selecteerbare automatische afslagen kunnen bestuurders de automatische hoogte-afslag van de laderarm regelen, de bakvlakstand instellen en zweefstandfunctie controleren, waardoor de veiligheid en productiviteit worden verbeterd.



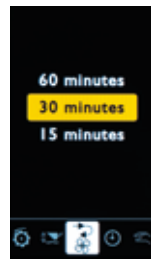
De innovatieve variabele plunjerpomp van JCB voedt een loadsensing ventielenblok dat alleen op verzoek kracht afneemt en zorgt voor een nauwkeurige en efficiënte regeling van de lader.



Instelbare SRS-inschakelsnelheid.



Instelbare extra functie(s).



Instelbare omkeerbare ventilatorintervallen.



BIEDT MEER COMFORT

DE JCB COMMAND PLUS-CABINE IS EEN VAN DE BESTE CABINES OP DE MARKT, MET HET NIEUWSTE ERGONOMISCHE ONTWERP DAT EEN OPTIMALE BEDIENINGSINDELING EN BESTUURERSPOSITIE BIEDT. DIT BIEDT VEEL MEER COMFORT EN ZICHT, ZODAT DE MACHINIST NOG PRODUCTIEVER KAN ZIJN.

Zie het verschil.

- 1 De B-stijlen zijn bevestigd op dezelfde breedte naar de achterkant van de cabine waardoor de cabine ruim is en een geweldig panoramische voorruit heeft. Alle schakelaars en hulpbedieningen zijn makkelijk toegankelijk op de B-cabinestijl aan de rechterkant.
- 2 De speciale menu-interface op de 419S is eenvoudig te gebruiken met de intuïtieve draaiknop.
- 3 Bediening van de lader is makkelijk omdat alle bedieningselementen op de stoel gemonteerd zijn en daarom met de stoelvering meebewegen. Kies de bediening die uw machinisten het prettigst vinden: we bieden configuraties met één joystickhendel of met meerdere hendels.

De 419S heeft twee LCD-kleurenschermen om door de besturingsmenu's te navigeren, terwijl één scherm ook fungeert als monitor voor de achteruitrijcamera. Voor nog meer comfort voor de machinist is de 419S uitgerust met besturing met einddemping om soepeler van vergrendeling naar vergrendeling te kunnen sturen.



Het geluidsniveau in de cabine is ontzettend laag 68 dB (a): zo stil dat je bijna niet hoort dat de motor draait.



Voor een comfortabele werkomgeving wordt er een lichte overdruk in de cabine gecreëerd om te voorkomen dat stof en dampen binnendringen.

4 Na uitgebreid onderzoek naar de optimale ergonomie voor de machinist hebben we de Command Driving Position bedacht: deze biedt de meest optimale indeling van de bediening voor bestuurders in alle vormen en maten. U kunt ook kiezen: van een standaardstoel met luchtvering tot een superdeluxe halffederen stoel met instelbare verwarming of koeling, elektrisch verstelbare lendesteunen en verstelbare schokdempers.

5 Een instel- en vergeetfunctie maakt de toegang voor de bestuurder nog makkelijker door de gewenste stuurpositie op te slaan. Deze kan onmiddellijk worden teruggezet, zelfs nadat het stuur weggeklapt is.

Wanneer u uw nieuwe 419S bestelt met airconditioning of automatische klimaatregeling kunt u altijd zorgen voor een perfecte werktemperatuur.

De speciale mediapoort in de cabine verzekert u van geweldige aansluitmogelijkheden voor al uw elektronische apparaten.

Via een schuifraam aan weerszijden van de cabine kan de bestuurder gemakkelijk communiceren met mensen buiten de machine.

De elektronische handrem biedt verschillende voordelen: hij is makkelijk en snel te bedienen en omdat er geen kabel is, zijn er minder gaten in de cabine nodig. Dit komt de isolatie van de gebruikersomgeving ten goede.



4



5

IS AANTREKKELIJKER.

DE JCB AGRI S-SERIE IS OP ZICHZELF AL EEN GELIEFD A-MERK GEWORDEN. EEN MERK DAT SYNONIEM IS VOOR SUPERIEURE PRESTATIES EN STIJL; DE MEEST GEWILDE MACHINES. MET DAT IN HET ACHTERHOOFD, HEBBEN WE ZE NOG VERDER GEPERSONALISEERD ZODAT ZE NOG GEWILDER ZIJN. WE HEBBEN OP DE HELE MACHINE VEEL DETAILS TOEGEVOEGD OP HET GEBIED VAN MERK EN STIJL, ZODAT U NOG TROTSEER BENT OM ER EEN TE BEZITTEN.





BIEDT MEER UPTIME.

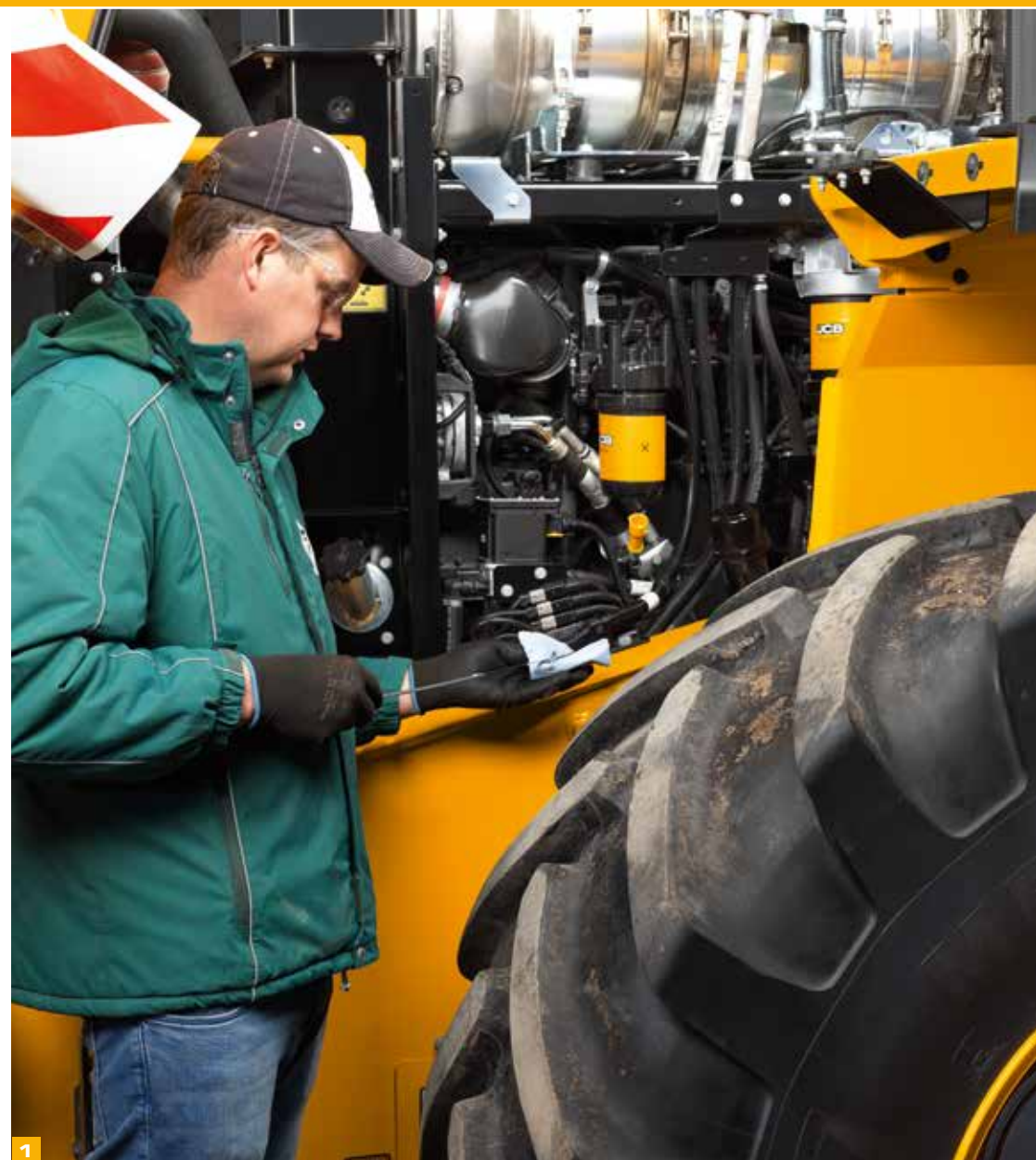
WIELLADERS MOETEN DE MAXIMALE HOEVEELHEID TIJD KUNNEN SPENDEREN AAN HET VERRICHTEN VAN VEEL MEER WERK. DE 419S IS ZO ONTWERPEN OM JUIST DIT TE DOEN, MET LANGE ONDERHOUDSINTERVALLEN EN HOOGWAARDIGE COMPONENTEN.

Regelmatig onderhoud.

1 U hebt eenvoudig toegang tot de motor op de nieuwe JCB 419S via de grote in één deel opengaande motorkap.

2 Ook de diesel- en DEF (Diesel Exhaust Fluid)-tanks zijn eenvoudig bereikbaar via de vergrendelbare rooster aan de achterkant van de machine. U kunt tevens het peil van de ruitenwisservloeistof, de motorolie en de koelvloeistof controleren vanuit de cabine, terwijl u alle andere regelmatige controles vanaf de grond kunt doen. Ook de smeerpunten zijn vanaf de grond bereikbaar. Dit maakt het leven eenvoudiger en veiliger.

3 De standaard excellente koeleenheid is een grote eenzijdige eenheid die u snel, makkelijk en veilig kunt schoonmaken.



Minder onderhoud, meer service.

4 De Command Plus-cabine geeft realtime waarschuwingen over de toestand van de machine waardoor de machine en de machinist beter beschermd zijn.

5 De intuïtieve Command Plus-hulpfunctie geeft de machinist duidelijke omschrijvingen van schakelaarfuncties in de cabine. Met de "?" knop kunnen nieuwe of onervaren bestuurders ze snel en makkelijk begrijpen zonder de bestuurdershandleiding erbij te nemen.

6 Door hoogwaardige componenten te gebruiken: Cummins-motor, ZF-transmissie en -assen, Rexroth-pomp en Husco-ventielenblok, is een lange levensduur een standaardkenmerk.

De volledig hydraulische remmen met dubbel circuit en natte schijfremmen zijn vrijwel onderhoudsvrij gedurende de volledige levensduur van de machine.

7 De cyclonische "Scavenge"-inlaatluchtfilter heeft een vier keer grotere filtercapaciteit dan een standaard luchtfilter. Het systeem heeft een langere levensduur, minder componenten en een hoger efficiëntieniveau, waardoor de motor beter beschermd is.

Verwarmings- en ventilatiefilters bevinden zich meteen achter een extern toegangsluik. Het zekeringenpaneel en de relais zijn naast de deur geplaatst, zodat de gebruiker er makkelijk bij kan.



5



5



5



6



5



5

BIEDT MEER VEILIGHEID.

DE NIEUWE JCB 419S IS ONTWORPEN OM DE BESTUURDER EN UW BOERDERIJ ALTIJD VEILIG TE HOUDEN. BETER ZICHT, ANTI-SLIPOPPERVLAKKEN EN VOLLEDIGE ROPS/FOPS-BESCHERMING ZIJN NOG MAAR HET BEGIN.

Beter zicht.

1 Onze achteruitrijcamera geeft een ongehinderd zicht naar achteren op de kleurenmonitor in de cabine van uw 419S. De binnenspiegels, elektrisch verstelbare verwarmde buitenspiegels en een achteruitrijcamera bieden samen een uitstekend zicht naar elke hoek van de machine.

2 De optionele 360-graden LED-verlichting van JCB zorgt voor uitstekend zicht in het donker.

3 De gebogen en evenwijdig geïnstalleerde trap treden en de goed geplaatste handgrepen zorgen ervoor dat de machinist altijd op drie punten contact maakt.

4 Nieuwe volledig instelbare automatische werkverlichting schakelt in als achteruitrijden wordt geselecteerd. Met de nieuwe koplampassistentfunctie kunnen bestuurders de werkverlichting op het dak automatisch inschakelen voor meer zicht tijdens werkzaamheden 's nachts of in het donker.



2



1



3

Veiligheid voor alles.

5 De spatlappen op de voorspatborden zijn zorgvuldig ontworpen en geperfectioneerd om voorwaarts spatten tot een minimum te beperken. Hierdoor verbetert de veiligheid en koekt er minder vuil aan.

5 De cabine van de nieuwe 419S is geïsoleerd bevestigd, overeenkomstig ROPS-/FOPS-normen en er wordt een lichte overdruk gecreëerd om het binnendringen van stof te voorkomen. U kunt ook kiezen tussen verse luchttoevoer en koolstofrecirculatiefilters.

7 Het zicht over de motorkap is uitstekend doordat het luchtfilter onder de motorkap zit en het uitlaatsysteem centraal geplaatst is.

8 Deurscharnieren zijn bevestigd op de B-stijl waardoor er een veel betere toegang is via een grotere en bredere deur. Bovendien hebt u hierdoor veiliger toegang tot de achterkant van de machine.





LIVELINK-TELEMATICA

Livelink-telematica helpt u om uw machinepark overal ter wereld op afstand te monitoren en te beheren door de efficiëntie, de productiviteit, de veiligheid en de beveiliging van al uw JCB en niet-JCB machines radicaal te verbeteren.

MACHINE-EFFICIËNTIE: Houd de dagelijkse activiteiten van uw machine in de gaten met regelmatige prestatierapporten die informatie verschaffen over de stilstandtijd, locatie, gezondheid van de machine, foutcodes voor diagnostiek, motorgebruik per vermogensband, veiligheidswaarschuwingen en brandstofverbruik. JCB LiveLink zorgt ervoor dat machines blijven draaien voor maximale inzetbaarheid en rendement op de investering.

MACHINEBETROUWBAARHEID: Nauwkeurige uren en servicewaarschuwingen verbeteren de onderhoudsplanning om de productiviteit van de machine te optimaliseren.

MACHINEBEVEILIGING: De real-time geo-fencing-waarschuwingen van LiveLink laten u direct weten wanneer een machine een bepaald, vooraf ingesteld terrein verlaat. Curfew-waarschuwingen informeren u over ongeoorloofd gebruik buiten werktijd.



Volg de locatie van ieder object via een Bluetooth-verbinding.



Een after-market telematica-oplossing die achteraf op iedere machine kan worden toegepast.



COMPLETE CONTROLE OVER UW MACHINEVLOOT.

LiveLink Fleet maakt het mogelijk om alle onderdelen van uw machinevloot te volgen om de efficiëntie en machine-inzetbaarheid te maximaliseren.

MINDER RADEN, MEER WETEN: Foutcodes en onderhoudsmeldingen worden zodra ze zich voordoen opgeslagen en verzonden, zodat u snel kunt reageren.

UW OGEN OP DE GROND: Integreer LiveLink Fleet met de JCB Operator mobiele app en gegevens van de dagelijkse machinecontroles door uw machinisten worden onmiddellijk op uw dashboard weergegeven.

VOLLEDIGE GEMOEDSRUST: Veiligheidswaarschuwingen voor de machinist zorgen ervoor dat machines efficiënt en veilig worden gebruikt.

SLIMMERE GEREEDSCHAPPEN. SLIMMERE BESLISSINGEN: U hebt toegang tot aangepaste analyses van uw wagenpark om sneller, slimmere beslissingen te nemen.

MOEITELOOS ONTMOET PAPIERLOOS: Heb toegang tot certificaten, garantie-informatie, snelstartgidsen en handleidingen.

De JCB besturingsapp

ZIJ ZIEN HET, U WEET HET.

De JCB besturingsapp geeft u sneller, duidelijker en nauwkeurigere informatie over uw machinevloot, direct van de mensen die uw materieel dagelijks gebruiken.

BLIJF IN CONTACT: Krijg regelmatig controles op uw machine met zichtbaarheid in het LiveLink Fleet-portal.

MAAK UW CONTROLES OP MAAT: Pas uw checklists aan voor elke toepassing, klant of locatie.

UPLOAD OM OP DE HOOGTE TE BLIJVEN: Upload nuttige informatie met foto's en opmerkingen.

VOLLEDIG COMPATIBEL: De JCB Operator app werkt met niet-telemetrie gerelateerde machines en bedrijfsmiddelen.

TOEGANG TOT ALLE INFORMATIE: Krijg toegang tot documentatie zoals handleidingen om snel op te starten.

*De afzonderlijke functionaliteiten van LiveLink Telematica, LiveLink Fleet en besturingsapp variëren per regio, motor en machine type.

VOLLEDIG ONDERSTEUND.

DE WERELDWIJDE KLANTENONDERSTEUNING VAN JCB IS ONGEËVENAARD. WAT U OOK NODIG HEBT EN WAAR U OOK BENT, WIJ KUNNEN U SNEL EN EFFICIËNT HELPEN, ZODAT UW MACHINES OPTIMAAL PRESTEREN.



1

1 Onze technische ondersteuning biedt dag en nacht directe toegang tot expertise uit de fabriek, terwijl onze teams van Finance en Insurance altijd beschikbaar zijn om snel en flexibel scherpe offertes op te stellen.

2 Het wereldwijde netwerk van JCB Parts Centers is een ander toonbeeld van efficiëntie; met 18 regionale locaties kunnen ongeveer 95% van alle onderdelen over de hele wereld binnen 24 uur worden geleverd. Onze originele JCB-onderdelen zijn zo ontworpen dat ze perfect bij uw machine passen voor optimale prestaties en productie.



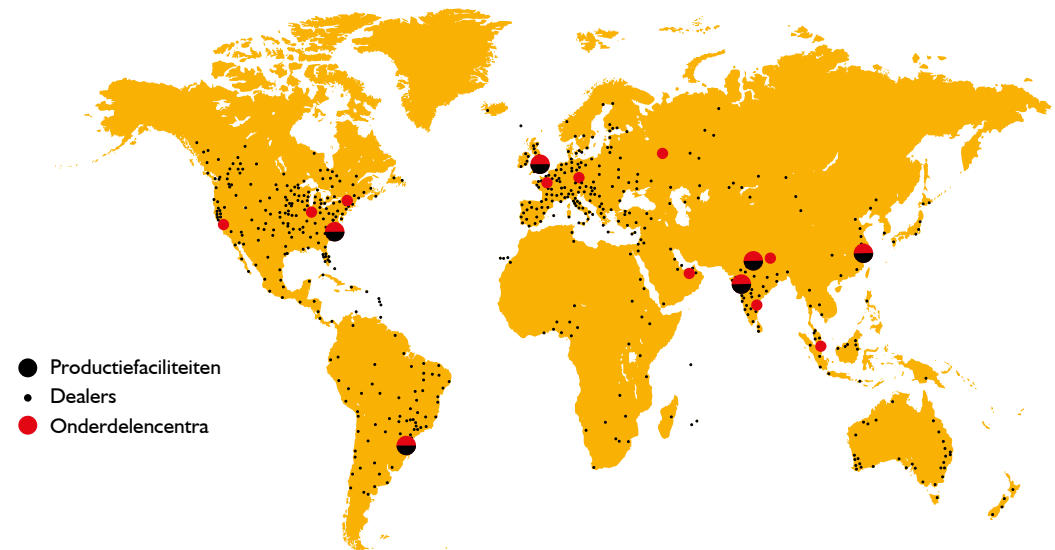
2

3 JCB biedt uitgebreide verlengde garantie- en serviceovereenkomsten, maar ook contracten voor alleen onderhoud of reparaties en onderhoud. Wat u ook kiest, onze onderhoudsteams over de hele wereld rekenen scherpe prijzen voor arbeidsuren en ze bieden offertes aan zonder verplichtingen en snelle, efficiënte reparatiewerkzaamheden onder verzekering.

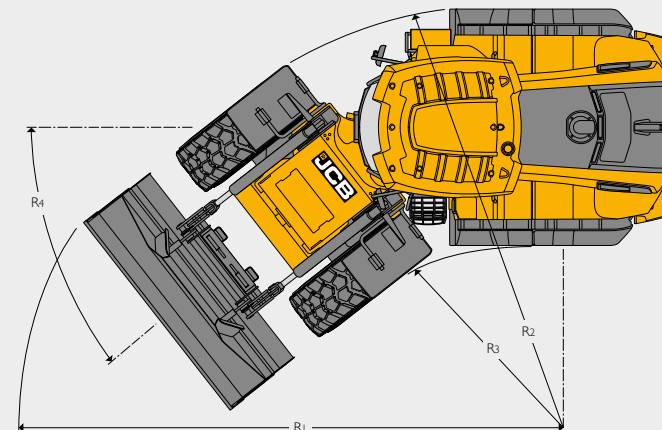
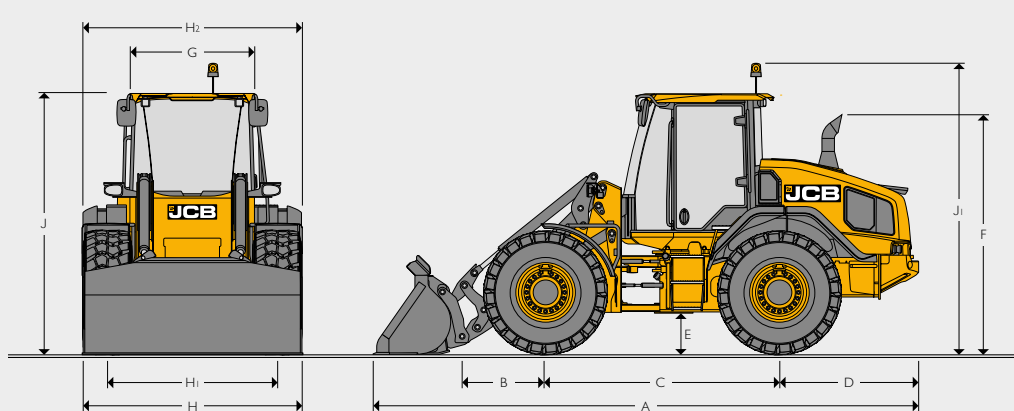


3

Opmerking: JCB LIVELINK en uitgebreide garantiepakketten van JCB zijn mogelijk niet beschikbaar in uw regio. Raadpleeg uw lokale dealer.



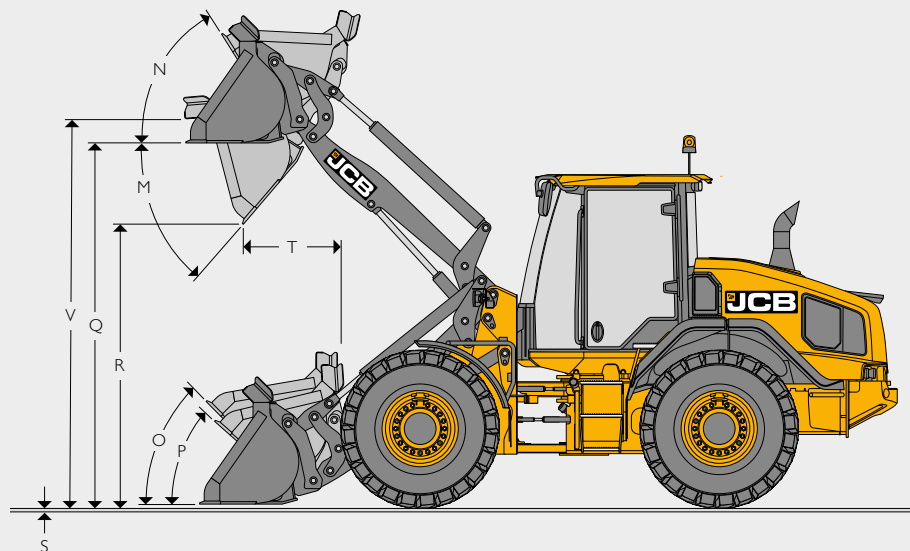
STATISCHE AFMETINGEN



		419S	419S HL	
A	Totale lengte	mm	6627	6877
B	As tot bakpen	mm	1004	1213
C	Wielbasis	mm	2850	2850
D	As tot achterzijde contragewicht	mm	1700	1700
E	Minimale bodemvrijheid	mm	502	502
F	Hoogte boven uitlaat	mm	2930	2930
G	Breedte over cabinedak	mm	1540	1540
H	Maximale breedte over banden	mm	2674	2674
H ₁	Spoorbreedte	mm	2080	2080
H ₂	Maximale breedte over spatborden	mm	2700	2700
J	Hoogte over cabinedak en neergeklapte zwaailamp	mm	3191	3191
J ₁	Hoogte over uitgeklapte zwaailamp	mm	3559	3559
	Penhoogte (maximaal)	mm	3700	3910
	Gewicht vooras	kg	4909	4998
	Gewicht achteras	kg	6089	6061
	Totaalgewicht	kg	10.998	11.355

			419S	419S HL
R ₁	Maximale draaicirkel over shovel	mm	6138	6245
R ₂	Maximale draaicirkel over banden	mm	5901	5901
R ₃	Draaicirkel binnenkant	mm	3189	3189
R ₄	Stuurhoek	graden	35	35

419S gegevens gebaseerd op machine met snelkoppeling gemonteerde bak van 1,6 m³ met slijtmessen en 620/75R26 banden.



BANDENMAAT

BANDENMAAT	Fabrikant	Type	Klasse	Bedrijfsgewicht (kg)	419S HT		419S HT HL		Afmetingen	
					Kieplast recht kg	Kieplast geknikt kg	Kieplast recht kg	Kieplast geknikt kg	Verticaal mm	Breedte mm
17.5R25	Michelin	XHA2	L3	-208	-141	-128	133	-121	-104	-262
17.5R25	Michelin	XSNOPLUS	L2	-148	-100	-91	-95	-86	-108	-260
20.5R25	Michelin	XHA2	L3	320	218	198	205	187	-68	-220
20.5R25	Michelin	XSNOPLUS	L2	236	161	146	152	138	-79	-240
500/70R24	Michelin	XMCL	-	-384	-260	-237	-246	-223	-129	-99
620/70R26	Michelin	CERAXBIB	-	-44	-30	-27	-28	-25	-57	30
750/65R26	Michelin	MEGAXBIB	-	296	201	183	190	173	13	210

LAASCHOPAFMETINGEN 419S/419S HL

Model		419S HT				419S HL			
		Direct		Snelkoppelingssysteem		Direct		Snelkoppelingssysteem	
Type shovel		Universeel				Universeel			
Laadschopbakuitvoering		Tanden	Omkeerbaar ondermes	Tanden	Omkeerbaar ondermes	Tanden	Omkeerbaar ondermes	Tanden	Omkeerbaar ondermes
Inhoud shovel (SAE-profiel)	m ³	1,6	1,6	1,6	1,6	1,6	1,6	1,6	1,6
Inhoud shovel (afgestreken)	m ³	1,36	1,36	1,36	1,36	1,36	1,36	1,36	1,36
Breedte laadschopbak	mm	2400	2400	2400	2400	2400	2400	2400	2400
Gewicht shovel	kg	698	720	683	705	698	720	683	705
Maximale dichtheid materiaal	kg/m ³	2296	2296	2243	2243	2149	2149	2099	2099
Kieplast recht*	kg	8089	8089	7903	7903	7573	7573	7398	7398
Kieplast volledig geknikt*	kg	7345	7345	7176	7176	6876	6876	6717	6717
Laadvermogen	kg	3673	3673	3588	3588	3438	3438	3359	3359
Maximale uitbreekkracht	kN	93	93	86	86	84	84	77	77
M Maximale storthoek	graden	50	50	50	50	46	46	46	46
N Terugkiephoek op maximale hoogte	graden	58	58	58	58	61	61	61	61
O Terugkiephoek bij rijden met belasting	graden	45	45	45	45	48	48	48	48
P Terugkiphoek op grondniveau	graden	42	42	42	42	45	45	45	45
Q Overlaadhoogte	mm	3477	3477	3492	3492	3689	3689	3702	3702
R Storthoogte (op 45°)	mm	2750	2750	2715	2715	2997	2997	2958	2958
S Graafdiepte	mm	18	18	0	0	35	35	20	20
T Bereik op storthoogte	mm	840	840	898	898	897	897	960	960
V Penhoogte	mm	3700	3700	3700	3700	3910	3910	3910	3910
Maximale reikwijdte (storthoek 45°) – horizontale arm	mm	1601	1601	1659	1659	1663	1663	1721	1721
Bedrijfsgewicht (inclusief machinist van 75 kg en volle brandstof- en DEF-tanks)	kg	10.807	10.807	10.998	10.998	10.868	10.868	11.059	11.059

Ervan uitgaande dat de machine is uitgerust met 620/75 R26 banden, snelkoppeling en 1,6 m³ shovel met slijtmes. * Op basis van 50% van de kieplast geknikt, zoals gedefinieerd in ISO 14397-1:2007.

MOTOR			
Type	Cummins		
Model	B-serie		
Inhoud	Liter	6,7	
Inlaatsysteem	Met turbocompressor		
Cilinders	6		
Max. brutovermogen volgens SAE J1995/ISO 14396	kW (pk) bij 2200 tpm	145 (195)	
Nettovermogen volgens ISO 9249	kW (pk) bij 2000 tpm	136 (183)	
Max. koppel	Nm bij 1300 tpm	88 l	
Kleppen per cilinder	4		
Luchtfilter	Cyclonisch voorfilter met afzuiging via koelventilator motor		
Type ventilatoraanrijving	Hydraulisch aangedreven koelventilator		
Emissies	EU Stage V, USA T4F		

TRANSMISSIE			
6 versnellingen met koppelomvormerblokkering			
Merk	ZF		
Model	6WG160		
		Vooruit	Achteruit
1	km/u	5,72	6,04 (niet-vergrendeld)
2	km/u	8,99	14,62
3	km/u	13,87	33,94
4	km/u	21,43	-
5	km/u	32,18	-
6	km/u	40 (48)*	-

Opmerking: Cijfers zijn afhankelijk van bandconfiguraties en kunnen verschillen.

* Asoverbrenging 21,527:1 en 48 km/uur motorcalibratie: alleen mogelijk in combinatie met 620/75R26 en 750/65R26 banden.

ASSEN	
Merk	ZF
Model	MT-L 3075 II
Totale overbrengingsverhouding van as	21,527 : 1
Schommelhoek achteras	+/- 9 graden

Alle modellen verkrijgbaar met beperkt sperdifferentieel, open differentieel met automatische vergrendeling voor.

ELEKTRISCH SYSTEEM		
Systeemspanning	Ampère	24
Capaciteit dynamo	Ampère/uur	120
Accu capaciteit	Ampère/uur	2 x 110

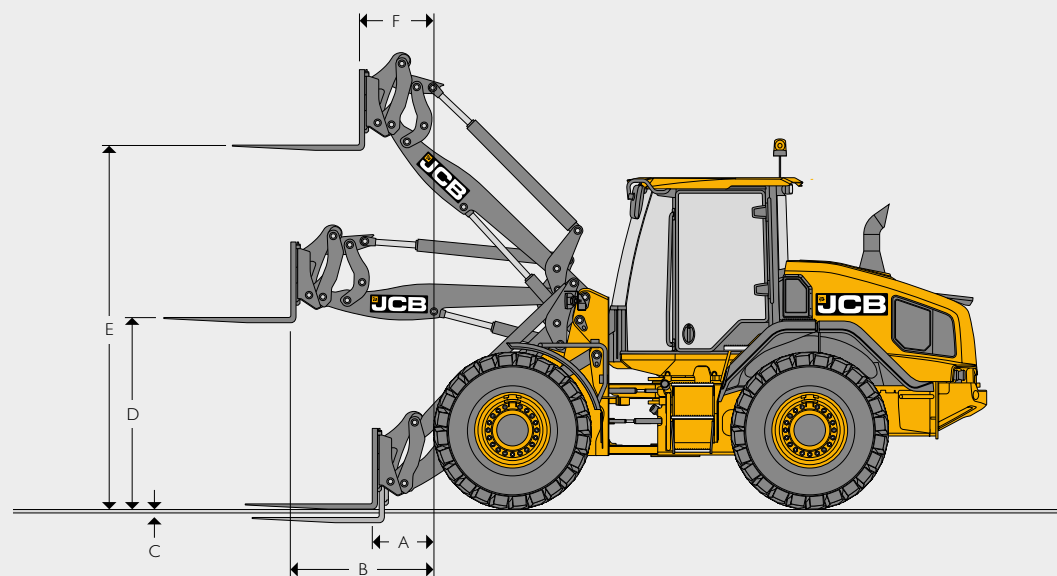
HYDRAULIEK		
Type pomp	Variabel debiet	
Max. debiet pomp I	l/min	180
Max. druk pomp I	bar	230
Hydraulische cyclustijden bij maximaal motortoerental		
Armen omhoog (bak vol)	Seconden	3,86
Uitkiepen shovel (bak vol)	Seconden	1,53
Armen omlaag (bak leeg)	Seconden	2,4
Totale cyclus	Seconden	7,79

VULINHOUD		
Hydraulisch systeem	Liter	155
Brandstoftank en hulptank	Liter	250
DEF-tank	Liter	45

STUURINRICHTING	Volledig hydraulisch stuursysteem en noodbesturing.
REMMEN	Hydraulisch geactiveerde remmen op alle wielen. Inwendige, gesinterde schijfremmen met meerevoldige platen. Parkeerrem, elektrohydraulische schijf op de uitgaande as van de transmissie

GELUID EN TRILLINGEN				
			Onzekerheid	Meetomstandigheden
Geluidsniveau in de cabine	LpA	68 dB	± 1 dB	In overeenstemming met de testmethode die is gedefinieerd in ISO 6396 en de meetvoorwaarden voor dynamische testen gedefinieerd in 2000/14/EG.
Geluidsemisatie van de machine	LWA	104 dB	± 1 dB	Gegarandeerd geluidsniveau (extern geluidsniveau) bepaald conform de dynamische testomstandigheden gedefinieerd in 2000/14/EG
Trillingsniveau hele carrosserie	m/s ²	0,53	± 0,11 dB	ISO 2631-1:1997 genormaliseerd tot een referentieperiode van 8 uur en gebaseerd op een testcyclus bestaande uit laadwerkzaamheden (grond).
Trillingsniveau voor handen en armen	m/s ²	2,5	n.v.t.	ISO 5349-2:2001 dynamische testomstandigheden

LAADSCHOPAFMETINGEN – MET VORKEN



LAADSCHOPAFMETINGEN – MET VORKEN

		419S		419S HL	
		Parallel	Niet-parallel	Parallel	Niet-parallel
Breedte vorkenbord	mm	1500	1500	1500	1500
Lengte van vorken	mm	1220	1220	1220	1220
A Bereik op grondniveau	mm	652	650	844	859
B Bereik bij horizontale armen	mm	1433	1421	1565	1571
C Bovenkant van vork boven de grond met armen omlaag	mm	26	37	25	34
D Hoogte horizontale armen	mm	1852	1842	1852	1842
E Maximale hoogte armen	mm	3509	3499	3719	3709
F Bereik op maximale hoogte	mm	797	785	804	792
Kieplast recht	kg	7859	7905	7797	7841
Kieplast volledig geknikt (35°)	kg	7136	7178	7080	7120
Veilig laadvermogen*	kg	5709	5742	5664	5696
Gewicht vorkenbord & vorken	kg	435	430	435	430
Bedrijfgewicht (inclusief machinist van 75 kg en volle brandstof- en DEF-tank)	kg	10.929	10.929	10.990	10.990

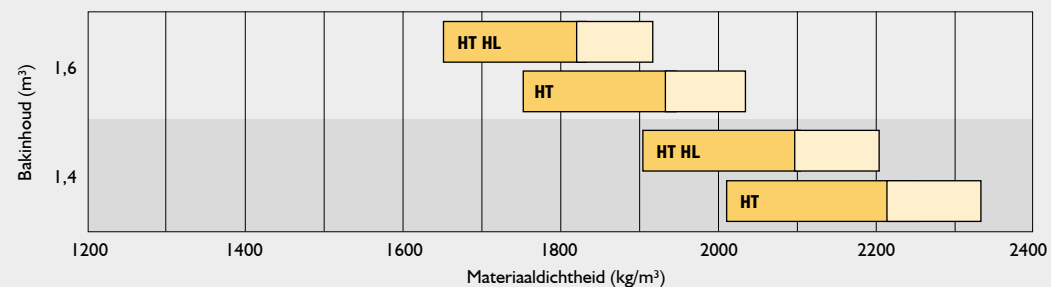
* Bij een zwaartepuntafstand van 600 mm. Op basis van 80% FTTL, zoals gedefinieerd in ISO 8313.

Machine is uitgerust met 620/75R26 banden, HT-laderarm met niet-parallelle koppelingen. Snelkoppeling, vork en frame 1500 mm breed.

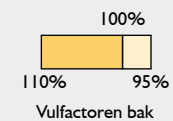
SOORTELIJKE MASSA MATERIAAL

Materiaal	Lage soortelijke massa kg/m ³	Vulfactor %
Sneeuw (vers)	200	110
Turf (droog)	400	100
Suikerbieten	530	100
Cokes (los)	570	85
Gerst	600	85
Petroleumcokes	680	85
Tarwe	730	85
Vette steenkolen	765	100
Mest (gemengd)	1030	85
Magere kolen	1046	100
Aarde (droog) (los)	1150	100
Nitraatmeststof	1250	85
Natriumchloride (droog) (zout)	1300	85
Portlandcement	1440	100
Kalksteen (gebroken)	1530	100
Zand (droog)	1550	100
Asfalt	1600	100
Grind (droog)	1650	85
Klei (nat)	1680	110
Zand (nat)	1890	110
Vuurklei	2080	100
Koper (concentraat)	2300	85
Lei	2800	100
Magneeterts	3204	100

BAKINHOUD



HT = Standaardhoogte arm HT HL = High Lift-arm HT SHL = Super high lift-arm



UITRUSTING

SERVICE EN ONDERHOUD

5 jaar LiveLink-telematica	•
Op afstand motorolie verversen	•
Gegroepeerde druktestpunten	•
Afsluitbare gereedschapskist	•
Smeerpunten toegankelijk vanaf de grond	•

MOTOR

Luchtfilter – cycloonvoorfilter met afzuiging via koelventilator	•
Automatisch omkeerbare koelventilator	•
Olie-afscheider carterontluchting	•
Adblue	•
Brandstoffilter	•
Brandstofvoorfilter met waterafscheider	•
Hydraulisch aangedreven koelventilator	•
Handmatig openende achterkap	•
Koude start -20°	•
DOC/DPF/SCR uitlaatemissiecontrole	•
Turbo met wastegate	•
Grofmazige radiator	•
Motorblokverwarming (240 V of 110 V)	+

ELEKTRISCH

Dynamo van 120 A	•
Oranje zwaailamp	•
Twee oranje zwaailampen	+
Elektrisch regelbare buitenspiegels	•
Verwarme buitenspiegels	•
Externe massasleutel	•
Neerklapbare zwaailamparm	•
Halogeenwerkverlichting voor en achter	•
Gevarenlichten	•
Geïntegreerde achteruitkijkcamera	•
LED-verlichting voor en achter	+
360° LED-werkverlichting	+
Nummerplaatverlichtingsset	•
Parkeerlichten	•
Radiovoorbereiding inclusief luidsprekers	•
Mistlicht achter	•
Achteruitrijalarm en -licht	•
Achteruitrijsignalering	+
Wegverlichting voor en achter	•
Slim achteruitrijalarm en -licht	+
Richtingaanwijzers	•
"White noise" achteruitrijalarm en -licht	+
Werkverlichting op contragewicht achter	•

AANDRIJFLIJN

6-versnellingsbak met koppelomvormervergrendeling	•
Door de bestuurder gecontroleerde rijmodi – Standaard en dynamisch	•
Planetaire naafreductie	•
Vaste vooras	•
Versnelling-kickdown op laadschopbedieningshendel	•
Kijkglas voor transmissieoliepeil	•
Vooruit / achteruit keuzeschakelaar op de joystick	•
Neutrale start	•
Open differentieel met automatische vergrendeling – 100% (alleen vooras)	+
Beperkte sperdifferentiëlen voor en achter	+
Schommelende achteras	•
Intelligent Clutch Cut Off ontkoppelfunctie op voetrem (selecteerbaar)	•
Selecteerbare automatische Powershift-transmissie	•
Eén schakelhendel stuurkolom (richting en versnelling)	•
Snelheidsbeperking 48 km/u	+
Bypass transmissiekoeler	•

REMSYSTEEM

Natte multischijfremmen	•
Gesinterde remschijven	•
Hydraulisch bekrachtigd met dubbel circuit	•
Bedrijfsremmen in de wielen	•
Parkeerschijfrem op uitgaande as transmissie	•
Elektrische bediening hydraulische parkeerrem	•
Trailerrem hydraulische toevoer	+

MACHINISTATION

Volledig gesloten cabine	•
Airconditioning	•
Klimaatregeling	+
Enkele joystick	•
Hydraulische bedieningselementen met meer hendels	+
Proportionele elektro-hydraulische extra functie(s)	•
Deluxe verwarmde stoffen stoel met luchtvering	•
Super Deluxe verwarmde/gekoelde halflederen stoel met luchtvering	+
Rolzonnescherm voorzijde	•
Rolzonnescherm achterzijde	•
Luchtinlaatfilter cabine	•
Koolstoffilter luchtinlaat cabine	+
2 x 12 V-contactdoos in cabine	•
24 V-contactdoos in cabine	+
Achteruitrijcamera (kleur)	•
Wegklapbare, verstelbare stuurkolom	•
ROPS-/FOPS-veiligheidsconstructie	•
Binnenverlichting	•
Primair scherm voorzijde	•
Secondair scherm A-stijl, draaiknop voor menu-interface	•
Op A-stijl bevestigde membraanschakelaars	•
Regeling variabele ventilatorsnelheid op klimaatbeheersingssysteem	+

CABINE (VERVOLG)

Veiligheids gordel van 50 mm	•
Veiligheids gordel van 75 mm	+
Brandblusser (alleen GB)	+
Ruitenwisser/-sproeier voor voorruit met twee snelheden, automatisch terug in beginstand	•
Ruitenwisser/-sproeier voor achterraut met één snelheid en automatisch terug in beginstand	•
Verwarming/ontwaseming met drie snelheden	•
Links en rechts schuiframen	•
Vloermat	•
Bekerhouder	•
Stuurknop stuur	•
Interne achteruitkijkspiegel	•
Getint cabineglas	•
Multimediapoort (USB en 3,5 mm)	•
Opbergruimte voor machinist	•
Gelaagde voorruit	•
Verwarme achterraut	•
Blokkeerschakelaar voor laadschopbediening	•
Claxon	•
Verstelbare armluning	•
Verwisselbare rubberen matten opslag	•
Koelbox in de cabine (koelkast)	+
Vloerkleed	+

PRIMAIR SCHERM VOORZIJDE

Waarschuingslampjes

Richtingaanwijzers	•
Hoofdwaarschuwing	•
Hoge temperatuur koelmoeistof	•
Acculadingsniveau	•
Laag brandstofniveau	•
Oliedruk in motor	•
Gevarenlampjes	•
Stand parkeerrem	•
Wegverlichting	•
Koplampen	•
Mistlichten achter	•
Voorverwarming motor	•
Druk van het remsysteem	•
Sperddifferentieel	•
Lage stuurdruk	•

Geluidsignalen

Motorluchtfiter geblokkeerd	•
Diesel Exhaust Fluid (DEF)	•
Koppelreductie bij slechte werking	•
Oranje waarschuingslampje	•
Motor stoppen	•

UITRUSTING (VERVOLG)

PRIMAIR SCHERM VOORZIJDE

Meterweergave	
Motorsnelheid	•
Temperatuur koelvloeistof	•
Brandstofniveau	•
Lcd-scherm	
Huidige versnelling	•
Motor stoppen	•
Koppelreductie bij slechte werking	•
Oranje waarschuwinglampje	•
Diesel Exhaust Fluid (DEF)	•
MotorluchtfILTER geblokkeerd	•
Druk secundair stuursysteem	•
Koppelvergrendeling	•
Stuurmodus	•
Grondsnelheid	•
Toerental motor (numerieke weergave)	•
Klok	•
Hydraulische staat	•
Smoothride-systeem (SRS)	•
Zwaailamp.	•
Werklichten voor	•
Werklichten achter	•
Verwarmde achterraut	•
Temperatuur transmissiecarter	•
Gegevensschermen	
DEF-niveau	•
Temperatuur hydrauliekolie	•
Temperatuur koppelmvormer	•
Resterend brandstofvolume	•
Totaal verbruikte brandstof (kan worden gereset)	•
Actueel brandstofverbruik	•
Gemiddeld brandstofverbruik (kan worden gereset)	•
Huidige datum	•
Machine-uren	•
Dagteller (kan worden gereset)	•
Uren tussen onderhoudsbeurten	•
Dagelijkse controles:	
Motoroliepeil	•
DEF-niveau	•

SECUNDAIR BEELDSCHERM RECHTS

Klok	•
Klimaatregeling	•
Ventilatorsnelheid	•
Temperatuurregeling in cabine	•
Machine-uren	•
Achteruitrijcamera	•
Brandstofverbruik	•
Tijd en datum	•
Extra debiet	•
Temperatuur hydrauliekolie	•
Olietemperatuur transmissie	•
Scherm machine-instellingen	
Temperatuur koelvloeistof	•
Oliedruk in motor	•
LuchtfILTER	•
Temperatuur transmissiecarter	•
Temperatuur koppelmvormer transmissie	•
Temperatuur hydrauliekolie	•
Druk parkeerrem	•
Accuspanning	•
Helpweergave	•
Schermhandleiding	•
HYDRAULISCH SYSTEEM	
Smoothride-systeem (SRS)	•
Hydraulische snelkoppeling met deblokkeerschakelaar in de cabine	+
Extra ARV-set	+
Extra hydraulische dubbelwerkende functie	•
Dubbele extra hydraulische dubbelwerkende functie	+
Enkele plunjerpomp met prioriteitsregeling voor besturing	•
Back-up noodbesturing	•
Biologisch afbreekbare hydraulische olie van JCB	+
Elektronische hydraulische blokkeerschakelaar	•
Automatisch hoogtebegrenzing van de giek. Vergrendeling	•
Automatische bakvlakstand	•
Zwevende voorlader	•
Kijkglas voor hydrauliekoliepeil	•
Hydrauliekoliekoeling	•

EXTERNE UITRUSTING

Spatborden voor en achter	•
Verwijderbare spatlappen voor	•
Sproeibeschermer voorwiel	•
Spatborden die de breedte van banden volledig bedekken	•
Automatisch smeringssysteem	+
Vetspuit en patroon	+
Handmatig openende eendelige kap	•
Luchtinlaatschermen van gaas	•
Flexibele onderste trede	•
Contragewicht achter over volledige breedte	•
Sleepoog	•
10.000 kg hydraulische trekhaak met trailerremmen (12 V of 24 V elektronica)	+
10.000 kg Rockinger trekhaak met trailerremmen (12 V of 24 V elektronica)	+
Hijs-/vastzetogen	•
Rood/witte arcering op contragewicht achterzijde	+
Roestvrijstalen uitlaatpijp	+
BESCHERMING	
Beschermkap achtergrille	+
Veiligheidssteun laderarm	+
Lamproosters	+
Beschermingsset onderzijde achter	•
Veiligheidssteun knikpunt	•

ANDERE UITRUSTING

High Lift-laadarm	+
-------------------	---

STANDAARD •

OPTIONEEL +





ÉÉN BEDRIJF, MEER DAN 300 MACHINES.

Uw dichtstbijzijnde JCB-dealer

Wiellader 419S

Bruto motorvermogen: 145 kW (195 pk) Bedrijfsgewicht: 10.998 kg
 Kieplast volledig geknikt: 7176 kg Standaard shovelcapaciteit: 1,6 m³

JC Bamford NV Waardenburg Tel. +31 (0)418 654654 Email: info@jcb.nl
 JCB Belgium NV Oudsbergen Tel. +32 (0)89 695050 Email: info@jcb.be
 Download de nieuwste informatie over onze producten op: www.jcb.com.

©2009 JCB Sales. Alle rechten voorbehouden. Geen enkel deel van deze uitgave mag worden gereproduceerd, opgeslagen in een database, of in welke vorm of op welke manier ook elektronisch, mechanisch, door fotokopieën of anders worden verzonden, zonder toestemming vooraf van JCB Sales. Alle verwijzingen in deze uitgave met betrekking tot bedrijfsgewichten, afmetingen, capaciteiten en andere prestatiewaarden worden alleen ter referentie weergegeven en kunnen variëren op basis van de exacte specificaties van de machine. Ze kunnen dus niet worden gebruikt om de geschiktheid voor een bepaalde toepassing te bepalen. Raadpleeg altijd de JCB-dealer voor hulp en advies. JCB behoudt zich het recht voor specificaties te wijzigen zonder berichtgeving vooraf. De getoonde afbeeldingen en specificaties kunnen optionele uitrusting en accessoires bevatten. Het JCB logo is een geregistreerd merk van J C Bamford Excavators Ltd.



9999/6136 nl-NL 03/20 Uitgave I

