

# 314E L CR

Hydraulikbagger



## Motor

Motortyp	Cat® C4.4 ACERT™	
Leistung – ISO 9249 (metrische Einheit)	67 kW	91 PS

## Antrieb

Maximale Fahrgeschwindigkeit	5,4 km/h
Maximale Zugkraft	113 kN

## Gewichtsangaben

Minimales Einsatzgewicht	14.500 kg
Maximales Einsatzgewicht	17.100 kg

**Sie suchen eine kompakte,  
produktive und sparsame  
14-Tonnen-Maschine? Dann ist  
der neue 314E L CR genau das  
Richtige für Sie.**

**Der auf die Einhaltung  
der geltenden EU-  
Emissionsgrenzwerte der  
Stufe IIIB ausgelegte 314E  
ist ideal für Kunden, die eine  
ausgewogene und vielseitige  
Universalmaschine benötigen.  
Zudem werden Betreiber wie  
Fahrer die verschiedenen  
neuen Funktionen und Vorteile  
zu schätzen wissen, mit  
denen dieses neue Modell  
ausgestattet wurde.**

## **Inhalt**

Kurzheck.....	4
Motor.....	5
Hydraulik.....	6
Fahrerkabine.....	8
Konstruktionselemente und Unterwagen.....	9
Arbeitsgeräte.....	10
Arbeitsausrüstung.....	11
Integrierte Technologien.....	12
Wartungsfreundlichkeit.....	13
Sicherheit.....	14
Rundum-Kundenservice.....	15
Nachhaltigkeit.....	16
Technische Daten.....	17
Standardausrüstung.....	30
Sonderausrüstung.....	31





# Kurzheck

Profitieren Sie von der Flexibilität und dem Gefühl der Sicherheit bei beengten Platzverhältnissen



Der 314 L C eignet sich hervorragend für Arbeiten auf engstem Raum, da er ganz einfach nahe an neue Wohnbauten, Gebäude, Zäune oder andere "Hindernisse" herangefahren werden kann.

Bei einer Drehung um 90 Grad ragt nur ein sehr kleiner Teil des Kontergewichts des 314E L CR seitlich über das Laufwerk hinaus. Die Länge der Ketten wird dabei überhaupt nicht überstiegen. Dadurch wird das Risiko, dass der Fahrer die Maschine und die umgebenden Strukturen beschädigt, erheblich verringert, was zu einem sichereren Arbeitsumfeld sowie niedrigeren Vorhalte- und Betriebskosten für Ihr Unternehmen führt.



## Motor

Auf die wirtschaftliche und zuverlässige Leistung bei geringeren Emissionen können Sie vertrauen.

Der Cat-Motor C4.4 ACERT ist dafür geschaffen, Tag für Tag Ihre hohen Anforderungen zu erfüllen. Es gibt keine Unterbrechung des Arbeitsablaufs, da unser neues Regenerierungssystem automatisch arbeitet und der Fahrer nicht tätig werden muss.

### Leistungsstufen

Der 314E bietet zwei Leistungsstufen: den Hochleistungsmodus für Einsätze, bei denen es auf maximale Arbeitsleistung ankommt, und den Sparmodus für Einsätze, bei denen Leistung und sparsamer Kraftstoffverbrauch im Einklang stehen müssen.

Bedarfsgesteuerte Motorleistung und Leerlaufabschaltung sind zwei weitere Funktionen zur Kraftstoffeinsparung. Bei der bedarfsgesteuerten Motorleistung wird die Motordrehzahl bei geringer Belastung niedrig gehalten und automatisch erhöht, sobald eine stärkere Belastung festgestellt wird. Die Leerlaufabschaltung stellt den Motor automatisch ab, wenn er über eine von Ihnen vorgegebene Zeit hinaus im Leerlauf läuft, was zu beträchtlichen Kraftstoffeinsparungen, zur Verringerung von Emissionen und sogar zur Reduzierung der Gesamtbetriebsstundenzahl führen kann, sodass die nächste Wartung später anfällt und ein höherer Wiederverkaufswert erhalten bleibt.

### Biodieselfähiges Einspritzsystem

Der Motor C4.4 ACERT wird mit extrem schwefelarmem Dieselmotorkraftstoff betrieben. Zudem sind Sie flexibler, da der Motor auf die Verwendung von Biodiesel B20 gemäß ASTM 6751 ausgelegt ist. Einfach tanken und weiterarbeiten.

# Hydraulik

Aushub, Fels und Schutt können schnell, präzise und effizient bewegt werden.





### **Hydrauliksystem**

Einen der größten Beiträge zu Produktivität und Kraftstoffeinsparungen leistet ein gut konzipiertes Hydrauliksystem, und hier sind Cat-Bagger eine Klasse für sich. Der 314E L CR zeichnet sich durch eine Reihe von einzigartigen Funktionen aus, durch die Sie mit geringerem finanziellem Aufwand eine höhere Leistung erzielen.

### **Pumpen und Ventile**

Der Hauptsteuerblock ist für das Arbeiten mit beliebigen Arbeitsgeräten ausgelegt, dadurch können Sie dieselbe Maschine für viele verschiedene Aufgaben einsetzen. Die nebeneinander angeordneten Hauptpumpen werden direkt vom Motor angetrieben, erreichen dadurch ein Höchstmaß an Effizienz und senken so Ihre Kraftstoffkosten.

### **Energieverwertung des Auslegers**

Die elektrische Steuerung der Energieverwertung des Auslegers verringert Druckverluste, verbessert die Steuerbarkeit, erhöht die Produktivität und senkt Ihre Betriebskosten. Bei den tagtäglichen „Ausleger ab“-Vorgängen wird dazu der Ölstrom von der Bodenseite des Auslegerzylinders zur Stangenseite zurückgeführt. Während der Energierückführung wird die Motordrehzahl auf einen niedrigen Wert geregelt, damit kein zusätzliches Öl zu den Auslegerzylindern fließt und Energie gespart wird.

# Fahrerkabine

Die unglaublich leise und komfortable Fahrerkabine wird Ihren Fahrern gefallen.



## Sitze

Die verschiedenen Sitzausführungen (mechanische und Luftfederung, beheizbar und luftgekühlt) bieten Ihren Fahrern den Komfort, den sie für einen langen Arbeitstag benötigen. Alle Sitze haben eine verstellbare Rückenlehne, obere und untere Sitzschienenverstellungen sowie Höhen- und Neigungswinkel-Einstellmöglichkeiten.

## Bedienelemente

Der Fahrer kann den rechten und linken Joystick nach seinen persönlichen Vorlieben einstellen und dadurch entspannter, produktiver und aufmerksamer arbeiten.

## Stromversorgung und zusätzlicher Audio-Anschluss

Damit der Fahrer zufrieden, entspannt und mit der Welt in Verbindung bleibt, gibt es am Radio neben den Hauptablagebereichen einen 12-Volt-Anschluss zum Aufladen elektronischer Geräte wie MP3-Player oder Mobiltelefon.

## Stauraum

Im Heck befinden sich Ablageflächen für die Fahrer. Für MP3-Player und Mobiltelefone gibt es einen eigenen Platz neben dem Zusatzstromanschluss. Im Getränkehalter können große Becher mit Henkel abgestellt werden, und eine Ablage hinter dem Sitz bietet Platz für große Verpflegungsboxen oder Werkzeugkästen.

## Monitor

Durch einen hochauflösenden LCD-Monitor, der auf 44 Sprachen einstellbar ist und damit den heutigen Belegschaften unterschiedlicher Herkunft Rechnung trägt, kann der Fahrer sich ganz auf die jeweilige Arbeit konzentrieren. Der Monitor zeigt zudem die Bilder der Rückfahrkamera an und verbessert so zusätzlich die Sicherheit am Einsatzort und die Produktivität.



## Klimaautomatik

Eine Klimaautomatik sorgt über sieben Luftaustrittsöffnungen für die Belüftung mit gefilterter Luft, damit Ihre Fahrer sich bei heißem wie bei kaltem Wetter wohlfühlen.



# Konstruktionselemente und Unterwagen

Eine langlebige Maschine, die sich für eine Vielzahl von schweren Einsätzen eignet.



## Rahmen

Durch den verstärkten Unterwagen und Oberwagen des 314E L CR sind überragende Qualität, Zuverlässigkeit und Haltbarkeit gewährleistet. Beide sind so gebaut, dass sie tagtäglich schweren Belastungen gewachsen sind.

## Unterwagen

Der lange Unterwagen ist jeder Arbeit gewachsen, die mit einer 14-Tonnen-Maschine erledigt werden kann. Die Laufrollen weisen zur Verbesserung der Zuverlässigkeit eine Doppel-Massivbolzenkonstruktion auf, und eine optionale zweiteilige Führungsplatte trägt zur Aufrechterhaltung der Kettenausrichtung bei und verbessert die Leistung der Maschine insgesamt.

## Kontergewicht

Der 314E L CR hat zwei Kontergewichtsoptionen – 3,06 und 3,56 t –, um eine optimale Anpassung der Maschine an die jeweilige Aufgabe zu gewährleisten, von leichten Grabenarbeiten bis hin zum Transport von Schwerlasten. Durch integrierte Hubösen kann das Kontergewicht zur Wartung oder zum Transport problemlos und sicher entfernt werden.

## Schilder

Drei Schilder (2500, 2600 und 2700 mm) sind mit dem 314E L CR optional erhältlich für verbesserte Standsicherheit und größeres Hubvermögen.



# Arbeitsgeräte

Sicheres Graben, Aufbrechen, Reißen und Schneiden.



Mit der umfassenden Reihe von Cat-Arbeitsgeräten können Sie die Vielseitigkeit und Leistungsfähigkeit der Maschine noch erweitern. Jedes Arbeitsgerät sorgt dafür, dass die Maschine vielfältige Aufgaben an unterschiedlichsten Einsatzorten erledigen kann.

## **Schnellwechseleinrichtungen: schnelles Wechseln der Arbeitsgeräte**

Denken Sie an die Produktivität, die Sie mit einer Schnellwechseleinrichtung erreichen. Ein robuster Schnellwechsler sorgt zusammen mit dem Bestand an Arbeitsgeräten, die von allen Maschinen derselben Größenklasse genutzt werden können, bei jedem Projekt für Leistung und Flexibilität.

## **Arbeitsgeräte: schneiden, brechen, pulverisieren und laden**

Caterpillar bietet Arbeitsgeräte, die perfekt zu Ihrer Cat-Maschine passen, sodass Sie, unabhängig von Ihrer Spezialisierung, beste Ergebnisse erzielen – schnell und effizient.

## **Löffel: graben, bewegen, laden**

Cat-Löffel sind auf effizientes Füllen ausgelegt. Das führt bei jedem Grabeinsatz zu kurzen, gleichmäßigen Arbeitstakten und damit zu hoher Produktivität. Die Verschleißigenschaften der GD-, HD- und SD-Löffel stellen eine solide Leistung bei einer Vielzahl von Materialarten mit unterschiedlichster Beanspruchung sicher. Grabenräumlöffel und andere Spezialausführungen sind bei Bedarf lieferbar.



# Arbeitsausrüstung

## Lange Lebensdauer auch unter härtesten Bedingungen.

Haltbare und zuverlässige Ausleger, Stiele und Gelenkbolzen erhöhen die Verfügbarkeit und ermöglichen längere Serviceintervalle. Bei allen Auslegern und Stielen sorgen innere Zwischenplatten für zusätzliche Festigkeit, und alle werden einer Ultraschallprüfung unterzogen, um die Haltbarkeit und Zuverlässigkeit bei schweren Einsätzen sicherzustellen.

### Ausleger und Stiele

Es sind drei Typen von Auslegern verfügbar, um der Vielzahl der verschiedenen Aufgaben, die Sie an einem Tag erledigen, zu entsprechen.

**Standardausleger** – Der Standardausleger bietet Ihnen hervorragende Vielseitigkeit und einen großen Arbeitsbereich, für alle Anwendungen wie Ausheben von Erdreich, Bewegen von Gestein sowie die unzähligen Aufgaben, die sich mit hydraulischen Cat-Arbeitsgeräten ausführen lassen.

Der 314E L CR wird mit einem Standardausleger und zwei (2) verschiedenen Stielkonfigurationen angeboten: R2,5 m und R3,0 m.

Der Stiel R3,0 m eignet sich hervorragend für das Ausheben von tiefen Gräben sowie für Anwendungen, in denen eine größere Reichweite benötigt wird, und zum LKW-Beladen auf versetzter Standebene. Der Stiel R2,5 m bietet eine stärkere Losbrechkraft und trägt zur Produktivitätssteigerung bei, wenn Sie in erster Linie hydromechanische Arbeitsgeräte verwenden.

**Verstellausleger** – Der Verstellausleger zeichnet sich durch überragende Flexibilität und Vielseitigkeit über den gesamten Arbeitsbereich aus. Die Auslegerstellung kann von 90 ° in der ganz eingefahrenen Position bis 180 ° in der voll ausgefahrenen Position verändert werden.

Voll ausgefahren bietet der Arbeitsbereich maximale Grabtiefe, Reichweite und Arbeitshöhe.

In der ganz eingefahrenen Position kann näher an den Ketten gearbeitet werden, das Hubvermögen ist größer, und das Arbeiten auf engem Raum ist besser möglich. Damit eignet er sich ideal für das Verlegen von PVC-Rohren.

Der 314E L CR kann auch mit einem Verstellausleger und zwei (2) verschiedenen Stielkonfigurationen ausgestattet werden: R2,1 m und R2,5 m.

**Seitenknickausleger** – Für schwer erreichbare Stellen kann der 314E L CR auch mit einem Seitenknickausleger und der Stielkonfiguration R2,13 m ausgestattet werden. Dadurch kann der Fahrer beim Laden und Abkippen an der gleichen Position bleiben, was zu einer Produktivitätssteigerung bei Arbeiten in einem beengten Raum führt.

Hierzu gehört auch eine Vorrichtung zur Vermeidung von Berührungen zwischen Fahrerkabine und Löffel, um einen sicheren Betrieb zu gewährleisten.

Ihr Cat-Händler unterstützt Sie gern, damit Sie die beste Konfiguration für Ihr Unternehmen finden.

# Integrierte Technologien

Sie können Ihrem Team ein deutlich einfacheres und effizienteres Arbeiten ermöglichen.



## Cat-Maschinensteuerung für Tiefe und Neigung

Die Cat-Maschinensteuerung für Tiefe und Neigung ist ein eigenständiges werkseitiges System, bei dem Fahrer unter Bezugnahme auf eine Geländehöhe einfache Sollhöhen und -neigungen in die Anzeige eingeben können und dann über den Monitor in der Fahrerkabine in Echtzeit über die Zahnspitzenstellung informiert werden. Dadurch können sie Material auf Antrieb bis zur Sollhöhe abtragen bzw. auffüllen, weshalb herkömmliche Planumskontrollen kaum noch erforderlich sind. Außerdem wird die Sicherheit auf der Baustelle verbessert, und Ihr Team benötigt weniger Arbeitstakte für eine Aufgabe, sodass Sie weniger Geld für Kraftstoff ausgeben müssen.

## Cat Product Link™

Mit dem optionalen Cat Product Link können Sie Ihr Flottenmanagement überwachen und verbessern. Das integrierte System meldet Ereignisse, Diagnosecodes, Betriebsstunden, Kraftstoffverbrauch, Standort und andere detaillierte Maschineninformationen an die sichere webbasierte Anwendung VisionLink®. Die leistungsstarken Funktionen von VisionLink kommunizieren mit Ihnen und Ihrem autorisierten Cat-Händler und können dabei helfen, Ausfallzeiten zu vermeiden und die Instandhaltung Ihrer Maschinenflotte zu verbessern.

# Wartungsfreundlichkeit

Sicherer, unmittelbarer und einfacher Zugang ist gewährleistet.



## Zugang vom Boden aus

Kühler, Pumpe und Luftfilter sind hinter breiten Wartungstüren vom Boden aus zugänglich, sodass der Servicetechniker ohne Mühe Flüssigkeiten und Filter kontrollieren und wechseln kann.

## Kühlsystem

Das Kühlpaket zeichnet sich durch eine verbesserte Konstruktion von Ölkühler und Motorkühler aus. Die beiden Kühler sind nebeneinander angeordnet, der luftgekühlte Ladeluftkühler und der Kondensator der Klimaanlage sind vorn montiert. Die Aluminiumwellenrippen des Motorkühlers verhindern Verstopfungen, und die weiteren Bauteile lassen sich so bewegen, dass der Weg zur Reinigung der Blöcke frei ist – ein wichtiges Element der Wartungsfreundlichkeit.

## Weitere Vorteile in der Wartung

Der Motoröl-Messstab befindet sich leicht zugänglich vorn im Motorraum.

Der Fernablasshahn für den Kraftstofftank erleichtert während der routinemäßigen Wartung das Ablassen von Wasser und Ablagerungen.

Eine integrierte Füllstandanzeige beim Kraftstofftank vermindert erheblich die Gefahr des Überfüllens.

# Sicherheit

Verschiedene integrierte Funktionen dienen dem Schutz Ihrer Mitarbeiter.

## **Fahrerkabine mit Überrollschutz (ROPS, Rollover Protective Structure)**

Der Fahrer ist durch eine Fahrerkabine mit zugelassenem Überrollschutz besser geschützt. Außerdem kann ein Steinschlagschutzgitter (FOGS, Falling Object Guard Structure) für industrielle Anwendungen angebracht werden.

## **Schalldämmung**

Durch Dachauskleidung und Abdichtung ist die Geräuschbelastung des Fahrers in der Kabine vergleichbar mit der bei einem modernen Lieferwagen der Spitzenklasse.

## **Rutschhemmende Trittbleche**

Rutschhemmende Trittbleche auf dem Oberwagen und dem Staukasten verringern die Rutschgefahr für Fahrer und Servicetechniker.

## **Trittstufen, Handläufe und Schutzgeländer**

Die umfassende Ausstattung mit Handläufen, Schutzgeländern am Oberdeck sowie Trittstufen am Laufkettenrahmen und Staukasten ermöglicht den Servicetechnikern, sicher auf der Maschine zu arbeiten.

## **Scheinwerfer mit Ausschaltverzögerung**

Für die Fahrerkabinen- und Auslegerscheinwerfer lässt sich eine Ausschaltverzögerung um bis zu 90 Sekunden nach dem Abstellen des Motors einstellen, damit der Fahrer die Maschine sicher verlassen kann.

## **Xenon-Scheinwerfer (HID, High Intensity Discharge)**

Zur Verbesserung der Sicht bei ungünstigen Lichtverhältnissen ist die Ausrüstung mit Xenon-Scheinwerfern möglich.

## **Fenster**

Sowohl die obere als auch die untere Frontscheibe lassen sich problemlos in der Fahrerkabine verstauen. Ein großes Dachfenster, das auch als Notausstieg dienen kann, sorgt für bessere Sicht nach oben und mehr Tageslicht in der Kabine.

## **Rückfahrkamera**

Dank der Rückfahrkamera kann der Fahrer auf dem Monitor genau sehen, was sich hinter der Maschine befindet.





# Rundum-Kundenservice

Ihr Cat-Händler bietet unübertroffene Betreuung.

## Produktbetreuung

Dank des weltweiten Cat-Händlernetzes können Sie die Verfügbarkeit Ihrer Maschinen maximieren. Darüber hinaus können Sie durch den Einsatz von generalüberholten Cat-Komponenten Ihre Reparaturkosten senken und gleichzeitig zu einer nachhaltigen Entwicklung beitragen.

## Maschinenauswahl

Wie sind Ihre Einsatzanforderungen, und welche Anbaugeräte werden gebraucht? Welche Leistung ist erforderlich? Ihr Cat-Händler kann Empfehlungen geben und Sie bei der richtigen Maschinenausrüstung unterstützen.

## Anschaffung

Ihnen stehen Serviceleistungen und Finanzierungsoptionen zur Verfügung, um die Vorhalte- und Betriebskosten zu senken.

## Serviceverträge

Cat-Händler bieten verschiedene Serviceverträge an und erarbeiten zusammen mit Ihnen einen Plan, der Ihren Bedürfnissen optimal entspricht. Zum Schutz Ihrer Investition kann er sich auf die gesamte Maschine einschließlich der Anbaugeräte beziehen.

## Betrieb

Eine Verbesserung der Arbeitstechnik Ihrer Fahrer kann Ihren Gewinn steigern. Ihr Cat-Händler ist Ihnen gern mit Videos, Literatur und anderen Vorschlägen bei der Produktivitätssteigerung behilflich. Darüber hinaus bietet Caterpillar Simulatoren und anerkannte Schulungen für Fahrer an, damit Sie den größtmöglichen Nutzen aus Ihrer Investition ziehen können.

## Ersatz

Reparieren, überholen oder ersetzen? Ihr Cat-Händler unterstützt Sie bei der Abschätzung der jeweiligen Kosten, damit Sie die für Ihr Unternehmen beste Entscheidung treffen können.



# Nachhaltigkeit

Ihre Maschine ist auf langfristigen Nutzwert ausgelegt.



- Der 314E L CR ist eine effiziente, leistungsstarke Maschine, die unter dem Aspekt der Erhaltung unserer natürlichen Ressourcen für die kommenden Generationen konstruiert wurde.
- Der Motor C4.4 ACERT erfüllt die EU-Emissionsvorschriften Stufe IIIB.
- Der 314E L CR kann mit extrem schwefelarmem Dieseldieselkraftstoff (ULSD, Ultra-Low-Sulfur Diesel) mit einem Schwefelanteil von höchstens 15 ppm oder mit einer Biodieselmischung mit extrem schwefelarmem Dieseldieselkraftstoff (B20) gemäß ASTM 6751 oder EN 14214 betrieben werden.
- Eine Füllstandsanzeige zeigt an, wenn der Kraftstofftank voll ist, und hilft Ihren Servicetechnikern, ein Überfüllen zu vermeiden.
- Ein einzigartiger Motorölfilter macht lackierte Metallbehälter und Aluminium-Deckscheiben überflüssig. Das anschraubbare Patronengehäuse ermöglicht das Herausnehmen und Ersetzen des internen Filters, und das alte Filterelement kann zur Verringerung von Abfall verbrannt werden.
- Mit dem optionalen QuickEvac™ lassen sich Motor- und Hydraulikölwechsel schnell, einfach und sicher durchführen.





# Hydraulikbagger 314E L CR – Technische Daten

## Motor

Motortyp	Cat C4.4 ACERT
Leistung – ISO 9249	67 kW
Leistung – ISO 9249 (metrische Einheit)	91 PS
Leistung – ISO 14396	70 kW
Leistung – ISO 14396 (metrische Einheit)	95 PS
Bohrung	105 mm
Hub	127 mm
Hubraum	4,4 l

## Gewichtsangaben

Minimales Einsatzgewicht	14.500 kg
Maximales Einsatzgewicht	17.100 kg

## Hydrauliksystem

Hauptsystem – Max. Volumenstrom (gesamt)	254 l/min
Schwenksystem – Max. Volumenstrom	127 l/min
Max. Druck – Ausrüstung	30.500 kPa
Max. Druck – Seitenknickausleger (optional)	29.900 kPa
Max. Druck – Fahren	35.000 kPa
Max. Druck – Schwenken	23.000 kPa
Vorsteuerungssystem – Max. Volumenstrom	21,9 l/min
Vorsteuerungssystem – Max. Druck	4120 kPa
Auslegerzylinder – Bohrung	110 mm
Auslegerzylinder – Hub	1000 mm
Stielzylinder – Bohrung	120 mm
Stielzylinder – Hub	1197 mm
Löffelzylinder – Bohrung	100 mm
Löffelzylinder – Hub	939 mm

## Antrieb

Maximale Fahrgeschwindigkeit	5,4 km/h
Maximale Zugkraft	113 kN
Steigfähigkeit	35°/70 %

## Schwenkwerk

Schwenkdrehzahl	11,5/min
Schwenkmoment	30,9 kNm

## Füllmengen

Kraftstofftankinhalt	178 l
Kühlsystem	28 l
Motoröl (mit Filter)	13,5 l
Schwenkantrieb (je)	2,4 l
Seitenantrieb (je)	3 l
Hydrauliköl im System (einschließlich Tank)	162 l
Hydrauliköl im Tank	84 l

## Kette

Langer Unterwagen	
Anzahl der Bodenplatten (je Seite)	46
Anzahl der Laufrollen (je Seite)	7
Anzahl der Tragrollen (je Seite)	2 Stück

## Geräuschpegel

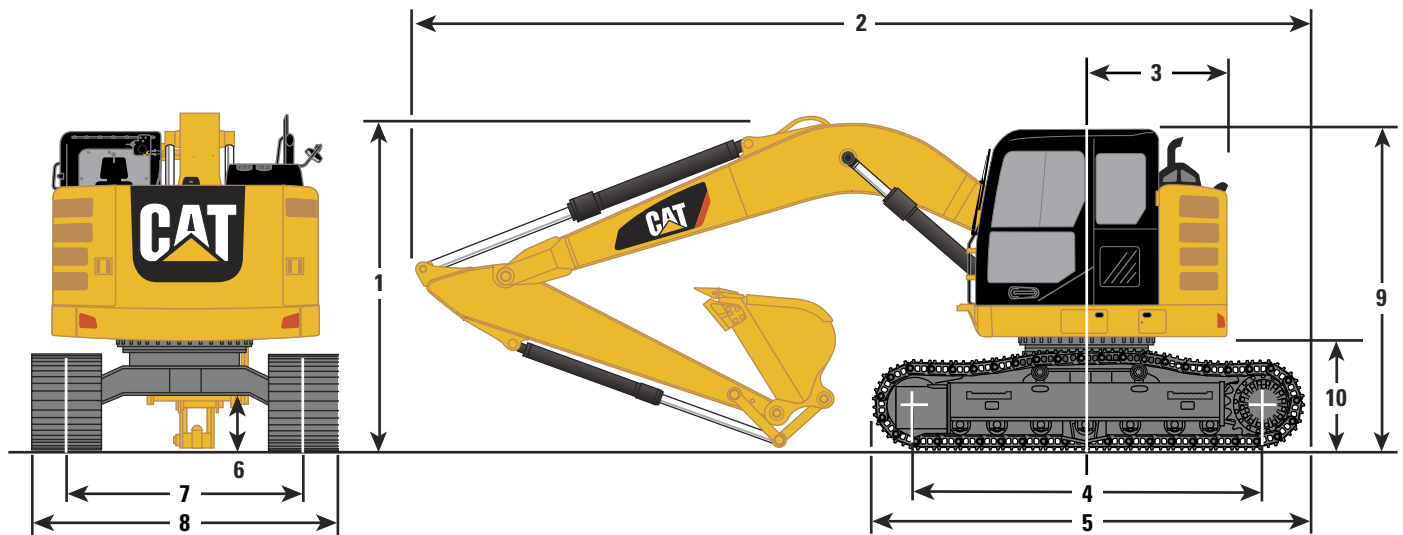
ISO 6396	
Kabine (geschlossen)	69 dB(A)
ISO 6395	
Umgebung	100 dB(A)

- Die vorschriftsmäßig montierte und gewartete Fahrerkabine von Caterpillar erfüllt bei Prüfung mit geschlossenen Türen und Fenstern gemäß ANSI/SAE J1166 OCT98 die zum Zeitpunkt der Herstellung für die Geräuschbelastung des Fahrers geltenden OSHA- und MSHA-Grenzwerte.
- Bei längerem Betrieb der Maschine ohne Kabine, mit nicht ordnungsgemäß gewarteter Fahrerkabine oder mit geöffneten Türen/Fenstern bzw. in lauter Umgebung ist möglicherweise ein Gehörschutz erforderlich.

# Hydraulikbagger 314E L CR – Technische Daten

## Abmessungen

Bei allen Maßangaben handelt es sich um Zirkawerte.



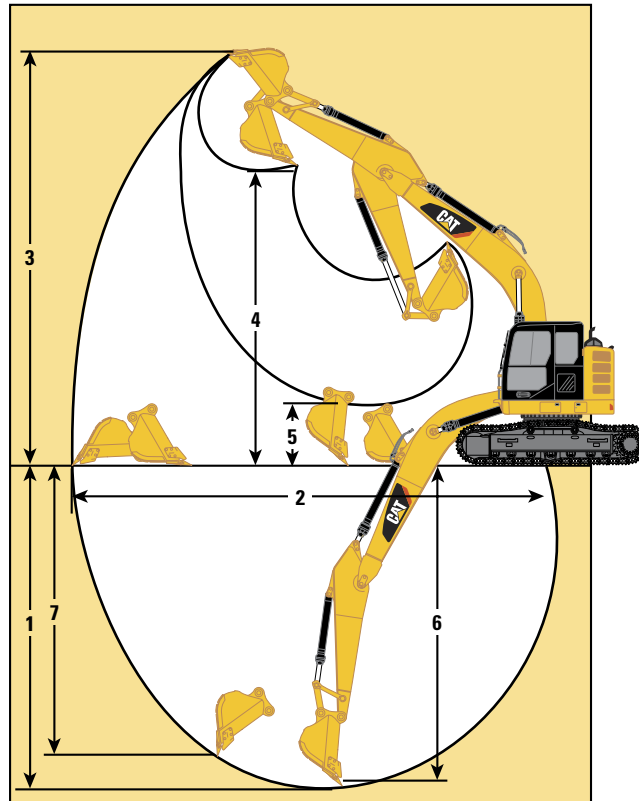
Stiel	Standardausleger 4,65 m		Verstell- ausleger		Seitenknick- ausleger
	R3,0 m	R2,5 m	R2,5 m	R2,1 m	R2,13 m
<b>1</b> Transporthöhe*	3000 mm	3000 mm	3000 mm	3000 mm	3000 mm
Transporthöhe über Ausleger	2750 mm	2820 mm	2760 mm	2600 mm	2780 mm
Transporthöhe mit Schutzgeländer	3000 mm	3000 mm	3000 mm	3000 mm	3000 mm
Transporthöhe über Dachschutz	2950 mm	2950 mm	2950 mm	2950 mm	2950 mm
<b>2</b> Transportlänge					
Langer Unterwagen	7450 mm	7450 mm	7520 mm	7580 mm	7040 mm
Langer Unterwagen mit Schild	8010 mm	8010 mm	8080 mm	8140 mm	7600 mm
<b>3</b> Heckschwenkradius					
Standardkontergewicht	1490 mm	1490 mm	1490 mm	1490 mm	1490 mm
Schweres Kontergewicht	1530 mm	1530 mm	1530 mm	1530 mm	1530 mm
<b>4</b> Tragende Kettenlänge	3040 mm	3040 mm	3040 mm	3040 mm	3040 mm
<b>5</b> Kettenlänge	3750 mm	3750 mm	3750 mm	3750 mm	3750 mm
<b>6</b> Bodenfreiheit	440 mm	440 mm	440 mm	440 mm	440 mm
<b>7</b> Spurweite	1990 mm	1990 mm	1990 mm	1990 mm	1990 mm
<b>8</b> Transportbreite					
500-mm-Bodenplatten	2490 mm	2490 mm	2490 mm	2490 mm	2490 mm
600-mm-Bodenplatten	2590 mm	2590 mm	2590 mm	2590 mm	2590 mm
700-mm-Bodenplatten	2690 mm	2690 mm	2690 mm	2690 mm	2690 mm
<b>9</b> Höhe über Fahrerkabine	2810 mm	2810 mm	2810 mm	2810 mm	2810 mm
Höhe über Fahrerkabine mit Steinschlagschutzdach	2950 mm	2950 mm	2950 mm	2950 mm	2950 mm
<b>10</b> Lichte Höhe bis Kontergewicht**	860 mm	860 mm	860 mm	860 mm	860 mm
Kapazität	0,53 m³	0,53 m³	0,68 m³	0,68 m³	0,53 m³
Schwenkradius	1200 mm	1200 mm	1200 mm	1200 mm	1200 mm

\*Einschließlich Bodenplattensteghöhe.

\*\*Ohne Bodenplattensteghöhe.

## Arbeitsbereiche

Bei allen Maßangaben handelt es sich um Zirkawerte.



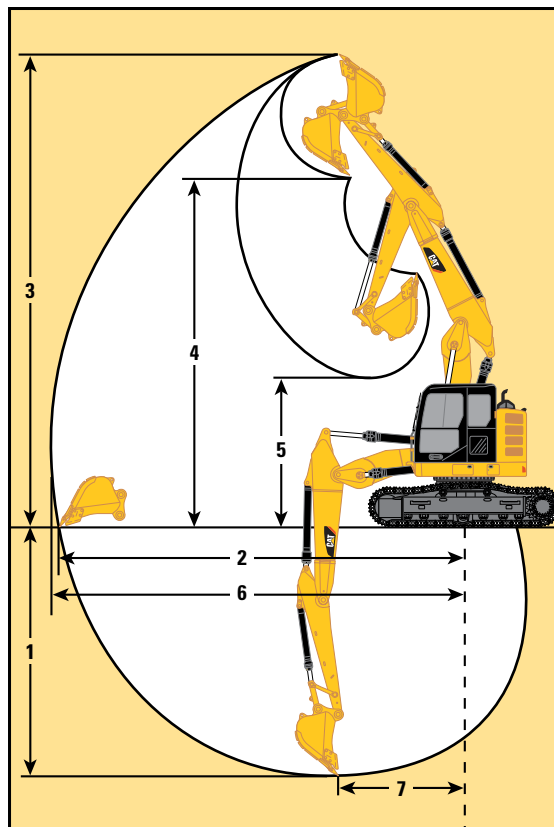
### Standardausleger 4,65 m

Stiel	R3,0 m	R2,5 m
Maximale Neigung	35 °/70 %	35 °/70 %
<b>1</b> Maximale Grabtiefe	5950 mm	5450 mm
<b>2</b> Maximale Reichweite auf Standebene	8680 mm	8230 mm
<b>3</b> Maximale Schnitthöhe	9640 mm	9310 mm
<b>4</b> Maximale Ladehöhe	7190 mm	6860 mm
<b>5</b> Mindestladehöhe	2060 mm	2500 mm
<b>6</b> Maximale Grabtiefe bei Sohlenlänge 2440 mm	5660 mm	5160 mm
<b>7</b> Maximale vertikale Grabtiefe	5280 mm	4880 mm
Kapazität	0,53 m <sup>3</sup>	0,53 m <sup>3</sup>
Schwenkradius	1200 mm	1200 mm

# Hydraulikbagger 314E L CR – Technische Daten

## Arbeitsbereiche

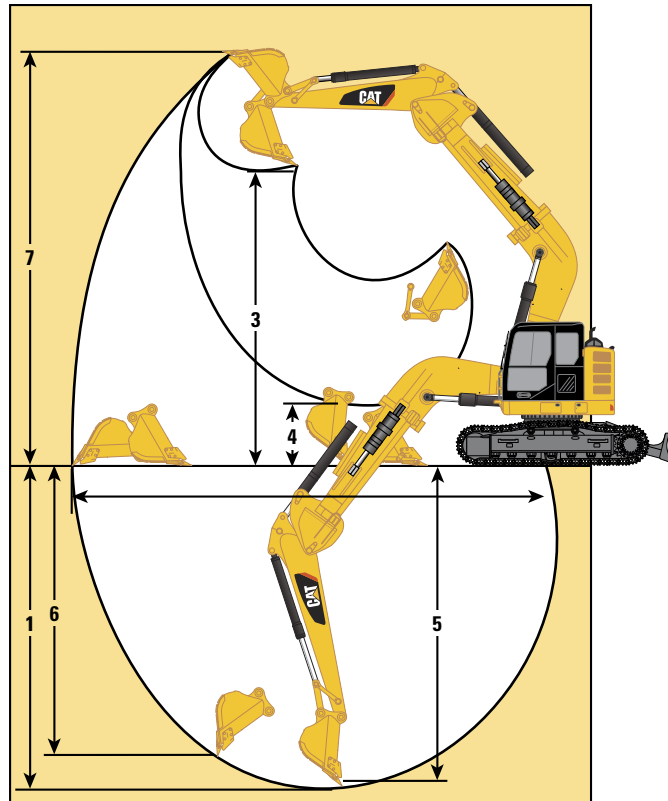
Bei allen Maßangaben handelt es sich um Zirkawerte.



Stiel	Verstellausleger	
	R2,5 m	R2,1 m
Maximale Neigung	35 °/70 %	35 °/70 %
1 Maximale Grabbtiefe	5210 mm	4810 mm
2 Maximale Reichweite auf Standebene	8360 mm	7980 mm
3 Maximale Schnitthöhe	9810 mm	9430 mm
4 Maximale Ladehöhe	7400 mm	7010 mm
5 Mindestladehöhe	3050 mm	3360 mm
6 Maximale Grabbtiefe bei Sohlenlänge 2440 mm	5090 mm	4680 mm
7 Maximale vertikale Grabbtiefe	4340 mm	3920 mm
Kapazität	0,53 m³	0,53 m³
Schwenkradius	1200 mm	1200 mm

## Arbeitsbereiche

Bei allen Maßangaben handelt es sich um Zirkawerte.



### Seitenknickausleger

Stiel	R2,13 m*	R2,13 m	R2,13 m**
Maximale Neigung	35 °/70 %	35 °/70 %	35 °/70 %
1 Maximale Grabtiefe	4510 mm	4840 mm	4480 mm
2 Maximale Reichweite auf Standebene	6890 mm	7270 mm	6850 mm
3 Maximale Schnitthöhe	8110 mm	8450 mm	8070 mm
4 Maximale Ladehöhe	5680 mm	6020 mm	5640 mm
5 Mindestladehöhe	2330 mm	2680 mm	2290 mm
6 Maximale Grabtiefe bei Sohlenlänge 2440 mm	4110 mm	4450 mm	4080 mm
7 Maximale vertikale Grabtiefe	3270 mm	3550 mm	3240 mm
Kapazität	0,53 m³	0,53 m³	0,53 m³
Schwenkradius	1200 mm	1200 mm	1200 mm

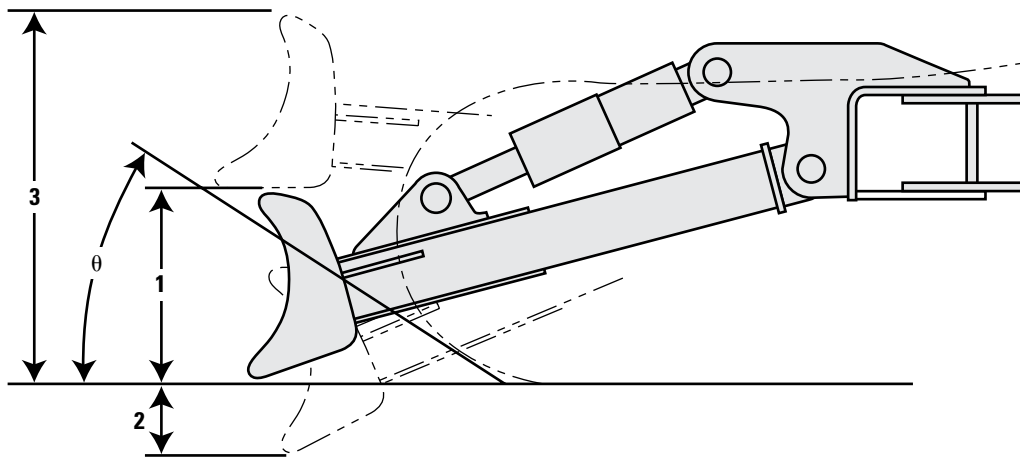
\* Links 1100 mm seitlich versetzbar

\*\* Rechts 1150 mm seitlich versetzbar

# Hydraulikbagger 314E L CR – Technische Daten

## Schild-Arbeitsbereiche

Bei allen Maßangaben handelt es sich um Zirkawerte.



Schildbreitenoptionen	2500 mm	2600 mm	2700 mm
Empfohlene Bodenplattenbreite	500 mm	600 mm	700 mm
1 Höhe der Messer	630 mm	630 mm	630 mm
2 Maximale Absenktiefe vom Boden aus	570 mm	570 mm	570 mm
3 Maximale Hubhöhe über dem Boden	1000 mm	1000 mm	1000 mm
θ Überhangwinkel	24,9 °	24,9 °	24,9 °

## Gewicht der Hauptbauteile

Grundmaschine (mit Auslegerzylinder, ohne Kontergewicht, Arbeitsausrüstung und Ketten)	
Langer Unterwagen	2660 kg
Kontergewicht	
Standard – 3,06 t	3060 kg
Schwer – 3,56 t	3560 kg
Ausleger (mit Leitungen, Bolzen und Stielzylinder)	
Standardausleger – 4,65 m	1040 kg
Standardausleger für CGC – 4,65 m	1050 kg
Verstellausleger	1800 kg
Seitenknickausleger	1730 kg
Stiel (mit Leitungen, Bolzen, Löffelzylinder und Löffel-Umlenkung)	
Standardausleger	
R3,0 m	650 kg
R3,0 m für CGC	650 kg
R2,5 m	570 kg
Verstellausleger	
R2,5 m	640 kg
R2,1 m	650 kg
Seitenknickausleger	
R2,13 m	570 kg
Bodenplatten (L – für zwei Ketten)	
500-mm-Dreisteg	1570 kg
Dreisteg mit Gummi-Pads, 500 mm	2080 kg
600-mm-Dreisteg	1820 kg
700-mm-Dreisteg	2090 kg
Schild	
2500 mm	810 kg
2600 mm	810 kg
2700 mm	820 kg

Alle Gewichtsangaben sind auf 10 kg gerundet. Angaben in kg wurden extra gerundet, sodass bei manchen Werten Abweichungen möglich sind.

Grundmaschine einschließlich Fahrer (75 kg), 90 % Kraftstofftankfüllung und Unterwagen mit Kettenführungsplatten in der Mitte.

# Hydraulikbagger 314E L CR – Technische Daten

## Einsatzgewicht und Bodendruck

	700 mm Dreisteg-Bodenplatten		600 mm Dreisteg-Bodenplatten		500 mm Dreisteg-Bodenplatten	
<b>Langer Unterwagen ohne Schild, mit Kontergewicht von 3,06 t</b>						
Standardausleger – 4,65 m						
R3,0 m	15.100 kg	32,1 kPa	14.800 kg	36,7 kPa	14.600 kg	43,5 kPa
R2,5 m	15.000 kg	31,9 kPa	14.700 kg	36,5 kPa	14.500 kg	43,2 kPa
<b>Langer Unterwagen mit Schild, mit Kontergewicht von 3,06 t</b>						
Standardausleger – 4,65 m						
R3,0 m	15.900 kg	33,8 kPa	15.600 kg	38,7 kPa	15.400 kg	45,9 kPa
R2,5 m	15.800 kg	33,6 kPa	15.600 kg	38,7 kPa	15.300 kg	45,6 kPa
Verstellausleger						
R2,5 m	16.600 kg	35,3 kPa	16.400 kg	40,7 kPa	16.100 kg	47,9 kPa
R2,1 m	16.600 kg	35,3 kPa	16.400 kg	40,7 kPa	16.100 kg	47,9 kPa
Seitenknickausleger						
R2,13 m	16.500 kg	35,1 kPa	16.200 kg	40,2 kPa	15.900 kg	47,4 kPa
<b>Langer Unterwagen ohne Schild, mit Kontergewicht von 3,56 t</b>						
Standardausleger – 4,65 m						
R3,0 m	15.600 kg	33,2 kPa	15.300 kg	38,0 kPa	15.100 kg	45,0 kPa
R2,5 m	15.500 kg	33,0 kPa	15.200 kg	37,7 kPa	15.000 kg	44,7 kPa
<b>Langer Unterwagen mit Schild, mit Kontergewicht von 3,56 t</b>						
Standardausleger – 4,65 m						
R3,0 m	16.400 kg	34,9 kPa	16.100 kg	40,0 kPa	15.900 kg	47,4 kPa
R2,5 m	16.300 kg	34,7 kPa	16.100 kg	40,0 kPa	15.800 kg	47,1 kPa
Verstellausleger						
R2,5 m	17.100 kg	36,4 kPa	16.900 kg	41,9 kPa	16.600 kg	49,4 kPa
R2,1 m	17.100 kg	36,4 kPa	16.900 kg	41,9 kPa	16.600 kg	49,4 kPa
Seitenknickausleger						
R2,13 m	17.000 kg	36,2 kPa	16.700 kg	41,4 kPa	16.400 kg	48,8 kPa



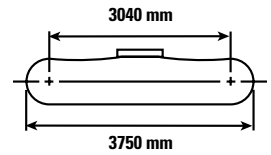
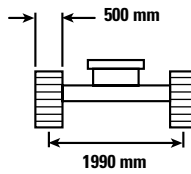
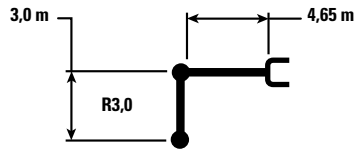
## Losbrech- und Reißkräfte

Stiel	Standardausleger 4,65 m		Verstell- ausleger		Seitenknickausleger
	R3,0 m	R2,5 m	R2,5 m	R2,1 m	R2,13 m
General Duty					
Losbrechkraft (ISO)	95 kN	95 kN	95 kN	95 kN	87 kN
Reißkraft (ISO)	58 kN	65 kN	65 kN	74 kN	63 kN
General Duty					
Losbrechkraft (ISO)	95 kN	95 kN	95 kN	95 kN	87 kN
Reißkraft (ISO)	58 kN	65 kN	65 kN	74 kN	63 kN
Heavy Duty					
Losbrechkraft (ISO)	95 kN	95 kN	95 kN	95 kN	87 kN
Reißkraft (ISO)	58 kN	65 kN	65 kN	74 kN	63 kN
Severe Duty					
Losbrechkraft (ISO)	95 kN	95 kN	95 kN	95 kN	87 kN
Reißkraft (ISO)	58 kN	65 kN	65 kN	74 kN	63 kN
<b>Löffel Gruppe CB für CW-20</b>					
General Duty					
Losbrechkraft (ISO)	83 kN	82 kN	82 kN	82 kN	76 kN
Reißkraft (ISO)	56 kN	62 kN	62 kN	70 kN	60 kN
Heavy Duty					
Losbrechkraft (ISO)	83 kN	82 kN	82 kN	82 kN	76 kN
Reißkraft (ISO)	56 kN	62 kN	62 kN	70 kN	60 kN
<b>Löffel Gruppe CB für CW-20S</b>					
General Duty					
Losbrechkraft (ISO)	83 kN	82 kN	82 kN	82 kN	76 kN
Reißkraft (ISO)	56 kN	62 kN	62 kN	70 kN	60 kN
Heavy Duty					
Losbrechkraft (ISO)	83 kN	82 kN	82 kN	82 kN	76 kN
Reißkraft (ISO)	56 kN	62 kN	62 kN	70 kN	60 kN

Caterpillar empfiehlt den Einsatz passender Arbeitsgeräte, damit die Produkte den maximalen Nutzen bieten. Wenn Arbeitsgeräte, auch Löffel, benutzt werden, für die es keine Empfehlung von Caterpillar gibt oder die hinsichtlich Gewicht, Abmessungen, Volumenstrom, Druck usw. nicht den Caterpillar-Spezifikationen entsprechen, kann das zur Folge haben, dass nicht die optimale Leistung erreicht wird, was unter anderem geringere Produktion, Standsicherheit, Zuverlässigkeit und Dauerhaftigkeit von Bauteilen einschließt. Nicht bestimmungsgemäßer Einsatz eines Arbeitsgeräts, der zum Ausbogen, Ausbrechen, Verdrehen und/oder Verhaken von schweren Lasten führt, verkürzt die Lebensdauer von Ausleger und Stiel.

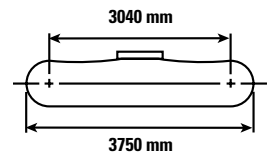
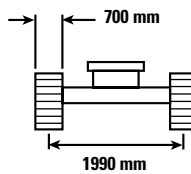
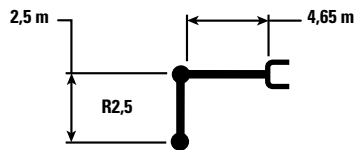
# Hydraulikbagger 314E L CR – Technische Daten

## Hubkraft Standardausleger – Schweres Kontergewicht: 3,56 t – Ohne Schild



Auslegerhöhe	Einbaupunkt	1,5 m		3,0 m		4,5 m		6,0 m		7,5 m		m		
		ISO	ISO	ISO	ISO	ISO	ISO	ISO	ISO	ISO	ISO			
7,5 m	kg					*2600	*2600					*2500	*2500	4,54
6,0 m	kg					*3450	*3450	*2350	*2350			*2100	*2100	6,07
4,5 m	kg					*3700	*3700	*3400	2550			*2000	*2000	6,96
3,0 m	kg			*5900	*5900	*4350	3850	*3650	2500			*2000	1750	7,43
1,5 m	kg			*8050	6450	*5150	3600	3800	2350	*2500	1700	*2100	1650	7,58
0,0 m	kg			*7350	6050	*5600	3350	3650	2250			*2300	1700	7,43
-1,5 m	kg	*4550	*4550	*8050	5950	*5400	3250	3600	2200			*2700	1850	6,94
-3,0 m	kg	*7550	*7550	*6450	6000	*4500	3250	*2950	2250			*2850	2200	6,04
-4,5 m	kg			*3550	*3550							*2150	*2150	4,49

## Hubkraft Standardausleger – Schweres Kontergewicht: 3,56 t – Ohne Schild



Auslegerhöhe	Einbaupunkt	1,5 m		3,0 m		4,5 m		6,0 m		7,5 m		m		
		ISO	ISO	ISO	ISO	ISO	ISO	ISO	ISO	ISO	ISO			
7,5 m	kg			*4450	*4450							*3050	*3050	3,74
6,0 m	kg					*3900	*3900					*2400	*2400	5,51
4,5 m	kg			*4550	*4550	*4100	*4100	*3700	2650			*2250	*2250	6,47
3,0 m	kg			*6800	*6800	*4750	3900	*3850	2550			*2250	2000	6,98
1,5 m	kg			*7250	6550	*5450	3650	3900	2450			*2350	1900	7,14
0,0 m	kg			*6550	6250	*5700	3500	3850	2400			*2600	1950	6,97
-1,5 m	kg	*4950	*4950	*7600	6250	*5300	3450	*3750	2350			*3150	2150	6,45
-3,0 m	kg	*7600	*7600	*5700	*5700	*4050	3500					*2900	2700	5,47



ISO 10567

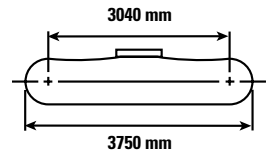
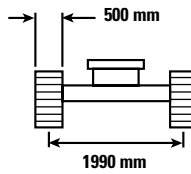
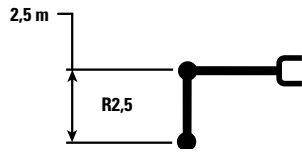


\*Die Last ist durch das Hydraulikhubvermögen und nicht durch die Kipplast begrenzt. Die angegebenen Lasten entsprechen der Norm ISO 10567:2007 für die Tragfähigkeit von Hydraulikbaggern. Sie betragen maximal 87 % des hydraulischen Hubvermögens oder 75 % der Kipplast. Das Gewicht aller Lastaufnahmemittel muss von den oben angegebenen Traglasten abgezogen werden. Die Traglasten gelten für eine auf festem, ebenem Grund stehende Maschine. Bei Nutzung eines Arbeitsgeräte-Anbaupunkts zum Befördern/Heben von Gegenständen kann die Hubleistung der Maschine beeinträchtigt werden.

Das Hubvermögen ändert sich bei den verschiedenen lieferbaren Bodenplatten um höchstens ± 5 %.

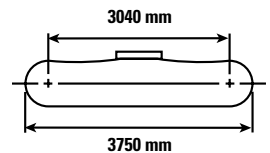
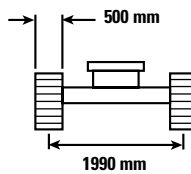
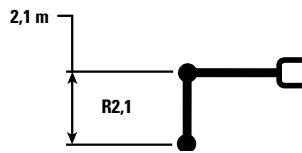
Spezifische Produktinformationen sind dem entsprechenden Betriebs- und Wartungshandbuch zu entnehmen.

## Hubkraft Verstellausleger – Schweres Kontergewicht: 3,56 t – Schild angehoben



		1,5 m		3,0 m		4,5 m		6,0 m		7,5 m		m		
7,5 m	kg											*2900	*2900	3,98
6,0 m	kg					*3200	*3200					*2350	*2350	5,67
4,5 m	kg			*4850	*4850	*4250	4200	*2250	*2250			*2200	*2200	6,61
3,0 m	kg			*6600	*6600	*4150	3950	*2350	*2350			*2150	1900	7,11
1,5 m	kg	*4200	*4200	*6950	6450	*4850	3600	*2550	2400			*2250	1800	7,27
0,0 m	kg	*4150	*4150	*6100	6050	5550	3400	*3050	2300			*2450	1850	7,11
-1,5 m	kg	*6300	*6300	*6250	6050	*4850	3300	*3350	2250			*2550	2000	6,60
-3,0 m	kg	*10.650	*10.650	*4650	*4650	*2950	*2950					*2450	*2450	5,35

## Hubkraft Verstellausleger – Schweres Kontergewicht: 3,56 t – Schild angehoben



		1,5 m		3,0 m		4,5 m		6,0 m		7,5 m		m		
7,5 m	kg			*3700	*3700							*3700	*3700	3,21
6,0 m	kg					*2950	*2950					*2850	*2850	5,17
4,5 m	kg			*6350	*6350	*4200	4100	*2750	2550			*2600	2400	6,19
3,0 m	kg			*6550	*6550	*4350	3850	*2850	2500			*2600	2050	6,72
1,5 m	kg			*6500	6300	*5200	3500	*3050	2350			*2700	1950	6,89
0,0 m	kg	*5450	*5450	*5450	*5450	5500	3350	3600	2250			*2950	1950	6,72
-1,5 m	kg	*8050	*8050	*5250	*5250	*4400	3300	*2800	2250			*2500	2200	6,17
-3,0 m	kg			*4700	*4700	*3000	*3000					*2950	*2950	4,58



ISO 10567



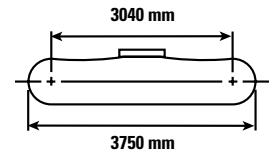
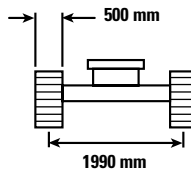
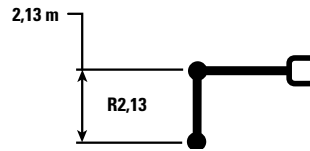
\* Die Last ist durch das Hydraulikhubvermögen und nicht durch die Kipplast begrenzt. Die angegebenen Lasten entsprechen der Norm ISO 10567:2007 für die Tragfähigkeit von Hydraulikbaggern. Sie betragen maximal 87 % des hydraulischen Hubvermögens oder 75 % der Kipplast. Das Gewicht aller Lastaufnahmemittel muss von den oben angegebenen Traglasten abgezogen werden. Die Traglasten gelten für eine auf festem, ebenem Grund stehende Maschine. Bei Nutzung eines Arbeitsgeräte-Anbaupunkts zum Befördern/Heben von Gegenständen kann die Hubleistung der Maschine beeinträchtigt werden.

Das Hubvermögen ändert sich bei den verschiedenen lieferbaren Bodenplatten um höchstens  $\pm 5\%$ .

Spezifische Produktinformationen sind dem entsprechenden Betriebs- und Wartungshandbuch zu entnehmen.

# Hydraulikbagger 314E L CR – Technische Daten

## Hubkraft Verstellausleger – Standardkontergewicht: 3,06 t – Schild angehoben



Auslegerhöhe	Einheit	1,5 m		3,0 m		4,5 m		6,0 m		7,5 m		m		
		Hydraulikhammer	Abbruchschere	Hydraulikhammer	Abbruchschere	Hydraulikhammer	Abbruchschere	Hydraulikhammer	Abbruchschere	Hydraulikhammer	Abbruchschere			
6,0 m	kg			*4550	*4550							*2750	*2750	4,20
4,5 m	kg			*5000	*5000	*4150	3900					*2650	*2650	5,41
3,0 m	kg			*6600	*6600	*4600	3650	*3000	2300			*2750	2300	6,02
1,5 m	kg			*8050	5900	*5150	3350	3450	2200			*3100	2050	6,21
0,0 m	kg			*7850	5500	5150	3100	3350	2100			3350	2100	6,01
-1,5 m	kg	*6300	*6300	*6650	5500	*4650	3000					*3700	2350	5,39
-3,0 m	kg			*4400	*4400							*3300	*3300	4,16



ISO 10567



\* Die Last ist durch das Hydraulikhubvermögen und nicht durch die Kipplast begrenzt. Die angegebenen Lasten entsprechen der Norm ISO 10567:2007 für die Tragfähigkeit von Hydraulikbaggern. Sie betragen maximal 87 % des hydraulischen Hubvermögens oder 75 % der Kipplast. Das Gewicht aller Lastaufnahmemittel muss von den oben angegebenen Traglasten abgezogen werden. Die Traglasten gelten für eine auf festem, ebenem Grund stehende Maschine. Bei Nutzung eines Arbeitsgeräte-Anbaupunkts zum Befördern/Heben von Gegenständen kann die Hubleistung der Maschine beeinträchtigt werden.

Das Hubvermögen ändert sich bei den verschiedenen lieferbaren Bodenplatten um höchstens  $\pm 5\%$ .

Spezifische Produktinformationen sind dem entsprechenden Betriebs- und Wartungshandbuch zu entnehmen.

## Arbeitsgeräte-Zuordnung\*

Auslegerausführung	Standardausleger	
	R3,0 m	R2,5 m
<b>Stielgröße</b>		
Hydraulikhammer	H110Es H115Es	H110Es H115Es
Mobile Schrott- und Abbruchschere	S320B**	S320B**
Verdichterplatte	CVP75	CVP75
Abbruch-Sortiergreifer	G310B	G310B
Grabgreifer	GG25	GG25
Mehrschalengreifer	GSM22	GSM22
Greifvorrichtung für Deponieeinsatz		
Greifer		
Rechen		
Universal-CW-Schnellwechseinrichtung		

Diese Arbeitsgeräte sind für den 314E L CR lieferbar. Fragen Sie Ihren Cat-Händler nach dem passenden Gerät.

\*Die Eignung hängt von der jeweiligen Baggerausführung ab. Fragen Sie Ihren Cat-Händler nach dem passenden Arbeitsgerät.

\*\*Am Ausleger montiert.

## Löffelspezifikationen und Einsetzbarkeit

	Breite	Kapazität	Gewicht	Füllung	Standardausleger		Verstellausleger		POB*
	mm	m <sup>3</sup>	kg	%	R3,0 m	R2,5 m	R2,5 m	R2,1 m	R2,13 m
<b>Ohne Schnellwechseinrichtung</b>									
General Duty (GD)	600	0,31	315	100 %	●	●	●	●	●
	750	0,41	362	100 %	●	●	●	●	●
	900	0,53	411	100 %	●	●	●	●	●
	1000	0,60	436	100 %	⊙	●	●	●	●
	1100	0,68	470	100 %	⊖	⊙	●	●	●
	1200	0,76	499	100 %	x	x	⊙	⊙	●
Heavy Duty (HD)	450	0,20	276	100 %	●	●	●	●	●
	1200	0,76	506	100 %	○	⊖	⊙	⊙	●
Maximale Last bei Bolzenbefestigung (Nutzlast plus Löffelgewicht)				kg	1570	1780	1845	1985	2225

	Breite	Kapazität	Gewicht	Füllung	Standardausleger		Verstellausleger		POB*
	mm	m <sup>3</sup>	kg	%	R3,0 m	R2,5 m	R2,5 m	R2,1 m	2,13 m
<b>Mit Center-Lock™-Schnellwechseinrichtung</b>									
General Duty (GD)	600	0,31	328	100 %	●	●	●	●	●
	900	0,53	423	100 %	⊙	●	●	●	●
	1100	0,68	482	100 %	○	⊖	⊖	⊙	●
	1200	0,76	511	100 %	◇	○	⊖	⊖	⊙
Heavy Duty (HD)	1200	0,76	511	100 %	◇	○	⊖	⊖	⊙
Maximale Last bei Schnellwechseinrichtung (Nutzlast plus Löffelgewicht)				kg	1359	1569	1634	1774	2014

Die angegebenen Lasten entsprechen der Norm EN474 für Hydraulikbagger und betragen maximal 87 % des hydraulischen Hubvermögens oder 75 % der Kipplast bei auf der Standebene vollständig ausgefahrener Arbeitsausrüstung mit eingezogenem Löffel.

Löffelinhalt nach ISO 7451.

Löffelgewicht mit langen Zahnsitzen.

\*POB: Schild als Standardausführung.

### Maximales Materialschüttgewicht:

- 2100 kg/m<sup>3</sup>
- ⊙ 1800 kg/m<sup>3</sup>
- ⊖ 1500 kg/m<sup>3</sup>
- 1200 kg/m<sup>3</sup>
- ◇ 900 kg/m<sup>3</sup>
- x Nicht empfohlen

Caterpillar empfiehlt den Einsatz passender Arbeitsgeräte, damit die Produkte den maximalen Nutzen bieten. Wenn Arbeitsgeräte, auch Löffel, benutzt werden, für die es keine Empfehlung von Caterpillar gibt oder die hinsichtlich Gewicht, Abmessungen, Volumenstrom, Druck usw. nicht den Caterpillar-Spezifikationen entsprechen, kann das zur Folge haben, dass nicht die optimale Leistung erreicht wird, was unter anderem geringere Produktion, Standsicherheit, Zuverlässigkeit und Dauerhaftigkeit von Bauteilen einschließt. Nicht bestimmungsgemäßer Einsatz eines Arbeitsgeräts, der zum Ausbogen, Ausbrechen, Verdrehen und/oder Verhaken von schweren Lasten führt, verkürzt die Lebensdauer von Ausleger und Stiel.

## Standardausrüstung

Die Standardausrüstung kann unterschiedlich sein. Genaue Angaben erhalten Sie bei Ihrem Cat-Händler.

### FAHRERKABINE

- Fahrerkabine mit Druckbelüftung und Filterung
- Schiebefenster (linke Kabinentür oben)
- Notausstiegshammer
- Untere Windschutzscheibe herausnehmbar, Halterung zur Aufbewahrung in der Fahrerkabine
- Kleiderhaken
- Getränkehalter
- Dokumentenfach
- Zwei Stereo-Lautsprecher
- Ablage für Verpflegungsbox oder Werkzeugkasten
- LCD-Farbdisplay mit Anzeigen, Filter-/Flüssigkeitswechsel und Arbeitsstunden
- Verstellbare Armlehne
- Höhenverstellbare Joystickkonsolen
- Sperrhebel für alle Funktionen
- Fahrpedale mit abnehmbaren Handhebeln
- Vorrüstung für Zusatzpedal
- Steckdosen, 5 A
- Fahrwarnsignal
- Verbundglas-Frontscheibe, Teilung 70/30 (untere Frontscheibe aus gehärtetem Glas)
- Sicherheitsgurt, 2"
- Innenspiegel
- Scheibenwischer

### ELEKTRIK

- 80-A-Drehstromgenerator
- Schutzschalter
- Vorrüstung elektrischer Anschluss Rundumkennleuchte

### MOTOR

- Dieselmotor C4.4 ACERT, erfüllt EU-Stufe IIIB
- Biodiesel verwendbar
- EU-Emissionsvorschriften Stufe IIIB
- Leistung bis 2300 m Höhe
- Elektrische Kraftstoff-Entlüftungspumpe
- Motordrehzahlautomatik
- Spar- und Hochleistungseinstellung
- Zwei Fahrstufen
- Kühlsystem in Parallelanordnung
- Luftfilter mit Radialdichtung
- Vorfilter mit Wasserabscheider und Wasserabscheider-Anzeigeschalter
- Sekundärfilter
- Siebfilter in Kraftstoffleitungen
- Standardbatterie -18 °C
- Drehzahlregelger Läufer mit Viskosekupplung

### HYDRAULIKSYSTEM

- Ausleger- und Stielkreise mit Energieverwertung
- Rückschwenk-Dämpfungsventil
- Automatische Schwenkwerk-Feststellbremse
- Hochleistungs-Rücklauffilter für Hydrauliköl
- Ausleger- und Stiel-Rohrbruchsicherungen

### BELEUCHTUNG

- Arbeitsscheinwerfer, an der Fahrerkabine montiert
- Halogen-Auslegerscheinwerfer (links)
- Verzögerungsfunktion für Ausleger- und Fahrerkabinenscheinwerfer
- Außenbeleuchtung

### UNTERWAGEN

- Laufrollenschutz Mitte
- Fettgeschmierte Unterwagenkette GLT2, Harzdichtung
- Zugöse am Grundrahmen
- HD-Unterbodenschutzblech
- Drehdurchführungsschutz

### SICHERHEIT

- Cat-Sicherheitsschließsystem mit Universalschlüssel
- Türschlösser
- Deckelschlösser an Kraftstoff- und Hydrauliktanks
- Abschließbarer Werkzeug-/Stauraum
- Signal-/Warnhorn
- Zusätzlicher Motorabstellschalter
- Notausstieg (Heckfenster)
- Schutzgeländer und Handlauf
- Schutz, Fahrmotorenschutz
- Unterbodenschutzblech, Heavy Duty
- Rückfahrkamera

## Sonderausrüstung

Die Sonderausrüstung kann unterschiedlich sein. Genaue Angaben erhalten Sie bei Ihrem Cat-Händler.

### FAHRERKABINE

- Sitz, luftgefedert, mit hoher Rückenlehne, beheiz- und kühlbar
- Sitz, luftgefedert mit hoher Rückenlehne, beheizbar
- Sitz, hohe Rückenlehne, mechanisch gefedert
- Regenschutz

### KONTERGEWICHT

- 3,06 t ohne Lastöse
- 3,56 t ohne Lastöse

### ELEKTRIK

- Batterie für Tieftemperaturen, -25 °C
- Fremdstartanschluss

### MOTOR

- Schnellablassvorrichtungen, Motor- und Hydrauliköl

### ARBEITSAUSRÜSTUNG

- Standardausleger
  - Stiel R3,0 m
  - Stiel R2,5 m
- Verstellausleger
  - Stiel R2,1 m
  - Stiel R2,5 m
- Seitenknickausleger
  - Stiel R2,13 m
- Löffel, Lastöse
- Universal-Schnellwechseinrichtung

### HYDRAULIKSYSTEM

- Zusatzhydraulik
- Hochdruckleitungen Ausleger und Stiel
- Mitteldruckleitungen Ausleger und Stiel
- Ausleger- und Stiel-Leitungen für Universal-Schnellwechseinrichtung
- Cat-Bio-Hydrauliköl

### BELEUCHTUNG

- Kabinenmontierte Xenon-Scheinwerfer mit Ausschaltverzögerung
- Halogen-Auslegerscheinwerfer (rechts)

### UNTERWAGEN

- Dreisteg-Bodenplatten, 500 mm
- Gummi-Pads für Dreisteg-Bodenplatten, 500 mm
- Dreisteg-Bodenplatten, 600 mm
- Dreisteg-Bodenplatten, 700 mm
- 2500-mm-Schild mit auswechselbarem Schneidmesser
- 2600-mm-Schild mit auswechselbarem Schneidmesser
- 2700-mm-Schild mit auswechselbarem Schneidmesser
- Zweiteilige, segmentierte Kettenführungen
- Drehdurchführungsschutz

### SICHERHEIT

- Steinschlagschutzgitter (FOGS, Falling Object Guard Structure)
- Schutzgitter, Kabinenfront
- Sicherheitssystem vorhanden (MSS, Machine Security System)
- Unterbodenschutzblech, Standard

### TECHNOLOGIE

- Cat-Maschinensteuerung für Tiefe und Neigung
- Product Link

Nähere Informationen über Cat-Produkte, Serviceleistungen der Händler und Industrielösungen finden Sie auf unserer Website unter [www.cat.com](http://www.cat.com)

© 2013 Caterpillar Inc.  
Alle Rechte vorbehalten

Änderung technischer Daten ohne vorherige Ankündigung vorbehalten. Abgebildete Maschinen können Sonderausstattungen enthalten. Ihr Cat-Händler informiert Sie gern über lieferbare Sonderausrüstung.

CAT, CATERPILLAR, SAFETY.CAT.COM, die entsprechenden Logos, "Caterpillar Yellow" und das "Power Edge"-Handelszeichen sowie die hierin verwendeten Unternehmens- und Produktidentitäten sind Markenzeichen von Caterpillar Inc. und dürfen nicht ohne Genehmigung verwendet werden.

VisionLink ist ein in den USA und anderen Ländern eingetragenes Markenzeichen von Trimble Navigation Limited.

AGHQ6949 (08-2013)  
(Übersetzung 09-2013)  
(Europa)

