

Les polyvalents

Tombereaux à 4 roues motrices Wacker Neuson
3001 • 4001 • 5001 • 6001



**WACKER
NEUSON**

Faciles à conduire et rentables en toutes situations.

Les tombereaux Wacker Neuson
sont les spécialistes
du transport de matériaux.

Atouts Wacker Neuson :

- Entraînement hydrostatique à quatre roues motrices, exigeant peu d'entretien
- Performances exceptionnelles en tout-terrain grâce au châssis articulé oscillant offrant jusqu'à 37° d'articulation et 15° d'oscillation.
- Capacité de franchissement extrême permettant de monter des pentes atteignant 50 %
- Garde au sol importante
- Les vitesses de déplacement élevées (jusqu'à 25 km/h) accélèrent considérablement les opérations de transport.
- Accessibilité totale pour contrôle et entretien grâce au capot moteur enveloppant et entièrement relevable
- Passage des flexibles par l'intérieur de l'articulation du châssis pour une protection optimale
- Poste de conduite ergonomique offrant une protection large et résistante aux jambes du conducteur
- Arceau rabattable de protection contre le retournement (ROPS), de série
- Accès facile au poste de conduite par les deux côtés
- Construction en acier haute résistance, particulièrement robuste et durable
- Bennes de grande capacité, solides et résistantes
- Capacités de benne atteignant 3200 litres
- Cabine montée en usine, disponible en option

* option



Charge utile 3000 kg : Le tombereau à 4 roues motrices Wacker Neuson 3001

CAPACITÉ
DE BENNE
1850 l*
*en dôme



Le complet

Disposant de trois types de bennes (y compris une benne à hauteur de basculement réduite), d'une vitesse de déplacement de 25 km/h, d'une importante garde au sol et de performances exceptionnelles en tout-terrain, il s'impose au premier rang dans sa catégorie.

Tout simplement complet et tout à fait évident : de la transmission à la conduite en passant par la sécurité, l'entretien et la rentabilité. Une nouvelle qualité.

Grâce à la nouvelle cabine de sécurité*, il se transforme en tombereau toutes saisons. Une option montée en usine, que seul Wacker Neuson propose. Une exclusivité.

Dans la transmission hydrostatique à quatre roues motrices, le moteur d'entraînement est directement alimenté en huile par la pompe d'entraînement. Les commandes de conduite (telles que "accélération" ou "ralentissement") agissent directement et sans perte intermédiaire sur la machine. Un arbre à cardans transmet la puissance directement aux essieux. La machine freine automatiquement dès que l'on relâche la pédale d'accélérateur.

* option

Atouts Wacker Neuson :

- Entraînement hydrostatique à quatre roues motrices, exigeant peu d'entretien
- 3 types de bennes : benne à basculement avant (standard), benne basculante orientable* et benne à hauteur de basculement réduite* (2200 mm)
- Accessibilité totale pour contrôle et entretien grâce au capot moteur enveloppant et entièrement relevable
- Garde au sol importante
- Vitesse de déplacement élevée (jusqu'à 25 km/h) pour des opérations de transport rapides et productives
- Charge utile max. de 3000 kg
- Disponible avec cabine montée en usine*

* option



- 1 L'arceau rabattable de protection contre le retournement (ROPS) garantit la sécurité du conducteur tout en permettant de circuler sous hauteur réduite.**
- 2 La garde au sol importante, combinée à la transmission hydrostatique à quatre roues motrices et au châssis articulé oscillant, assure de remarquables performances en tout-terrain.**
- 3 Accessibilité totale pour contrôle et entretien :** le capot moteur enveloppant se relève entièrement pour offrir une accessibilité totale au compartiment moteur.
- 4 Le poste de conduite ergonomique et résistant** occupe toute la largeur du châssis : il protège le conducteur contre les chutes de matériau.
- 5 Châssis articulé oscillant :** le châssis articulé disposant de 37° d'articulation et 15° d'oscillation garantit une adhérence constante et une traction optimale sur les terrains les plus accidentés.

- 6 Une véritable cabine de sécurité*, qui mérite vraiment cette appellation :** certifiée ROPS / FOPS niveau II, chauffée, robuste et spacieuse. Une exclusivité Wacker Neuson.
- 7 Passage intégré des flexibles :** les flexibles, acheminés par l'intérieur de l'articulation du châssis, sont parfaitement protégés.
- 8 Benne basculante orientable à hauteur de basculement réduite :** les tombereaux sont utilisés de plus en plus souvent pour acheminer des matériaux dans des bâtiments, des garages souterrains et d'autres endroits où la hauteur de circulation est limitée. La benne basculante orientable à hauteur de basculement réduite (en option) peut être entièrement basculée et vidée même dans les espaces resserrés et bas de plafond.



Charge utile 4000 kg :

Le tombereau à 4 roues motrices

Wacker Neuson 4001

CAPACITÉ
DE BENNE
2250 l*
*en dôme,
benne standard



Encore plus rapide :

4001s Vitesse+*

- 25 km/h
- Charge utile max. de 3500 kg
- Benne basculante orientable d'une capacité de 1900 l (standard)
- Benne pour matériaux légers d'une contenance de 2250 l *

* option

L'arceau rabattable de protection contre le retournement (ROPS) garantit la sécurité du conducteur tout en permettant de circuler sous hauteur réduite.

Dans la transmission hydrostatique à quatre roues motrices, le moteur d'entraînement est directement alimenté en huile par la pompe d'entraînement. Les commandes de conduite (telles que "accélération" ou "ralentissement") agissent directement et sans perte intermédiaire sur la machine. Un arbre à cardans transmet la puissance directement aux essieux. La machine freine automatiquement dès que l'on relâche la pédale d'accélérateur.

Le professionnel

Transporter rapidement et efficacement 4000 kg de charge utile puis déverser le matériau avec précision à l'endroit souhaité grâce à la benne basculante orientable : voilà qui accélère le déroulement d'un chantier.

Le 4001s, conçu pour des cadences d'approvisionnement encore plus rapides, présente une charge utile légèrement inférieure.

Les deux modèles ont en commun la même technologie de pointe : de la transmission hydrostatique à quatre roues motrices au châssis tout-terrain en passant par la grande facilité d'entretien.

Atouts Wacker Neuson :

- Entraînement hydrostatique à quatre roues motrices, exigeant peu d'entretien
- Benne basculante orientable (standard)
- Garde au sol importante
- Benne de grande capacité, de construction robuste et durable
- Vitesse de déplacement de 21 km/h pour des opérations de transport rapides et productives
- Capacité de benne de 2250 l (en dôme) (benne standard)
- Charge utile max. de 4000 kg

4001

1 La benne basculante orientable pivote en continu sur 180°. Elle convient idéalement aux espaces resserrés où elle permet un déchargement précis des matériaux.

La benne pour matériaux légers est une option créée spécialement pour le tombereau Wacker Neuson 4001s Vitesse+. La contenance de cette benne est supérieure d'environ 18% à celle de la benne standard afin de pouvoir transporter un volume plus important de matériau léger.



- 2 **La garde au sol importante,** combinée à la transmission hydrostatique à quatre roues motrices et au châssis articulé oscillant, assure de remarquables performances en tout-terrain.
- 3 **Accessibilité totale pour contrôle et entretien :** le capot moteur enveloppant se relève entièrement pour offrir une accessibilité totale au compartiment moteur.
- 4 **Le poste de conduite ergonomique et résistant** occupe toute la largeur du châssis : il protège le conducteur contre les chutes de matériau.
- 5 **Passage intégré des flexibles :** les flexibles, acheminés par l'intérieur de l'articulation du châssis, sont parfaitement protégés.
- 6 **Châssis articulé oscillant :** le châssis articulé disposant de 37° d'articulation et 15° d'oscillation garantit une adhérence constante et une traction optimale sur les terrains les plus accidentés.



Charge utile 5000 kg : Le tombereau à 4 roues motrices Wacker Neuson 5001

CAPACITÉ
DE BENNE
2700 l*
*en dôme,
benne standard



- 2 L'arceau rabattable de protection contre le retournement (ROPS) garantit la sécurité du conducteur tout en permettant de circuler sous hauteur réduite.
- 3 Le poste de conduite ergonomique et résistant occupe toute la largeur du châssis : il protège le conducteur contre les chutes de matériau.
- 4 La garde au sol importante, combinée à la transmission hydrostatique à quatre roues motrices et au châssis articulé oscillant, assure de remarquables performances en tout-terrain.

- 1 La benne basculante orientable pivote sur 180° pour déverser les matériaux avec la plus grande précision. C'est un atout décisif dans les espaces de travail resserrés.

Le modèle

Sa charge utile de 5000 kg, sa benne basculante orientable de série et sa vitesse de 25 km/h font de lui le premier de sa classe.

Sa puissance est pleinement disponible à tout moment et quelles que soient les conditions de terrain : son châssis articulé oscillant garantit une productivité maximale à pleine charge et sur les terrains les plus accidentés.

Dans la transmission hydrostatique à quatre roues motrices, le moteur d'entraînement est directement alimenté en huile par la pompe d'entraînement. Les commandes de conduite (telles que "accélération" ou "ralentissement") agissent directement et sans perte intermédiaire sur la machine. Un arbre à cardans transmet la puissance directement aux essieux. La machine freine automatiquement dès que l'on relâche la pédale d'accélérateur.

* option



Atouts Wacker Neuson :

- 5 **Passage intégré des flexibles :** les flexibles, acheminés par l'intérieur de l'articulation du châssis, sont parfaitement protégés.
- 6 **Accessibilité totale pour contrôle et entretien :** le capot moteur enveloppant se relève entièrement pour offrir une accessibilité totale au compartiment moteur.
- 7 **Châssis articulé oscillant :** le châssis articulé disposant de 37° d'articulation et 15° d'oscillation garantit une adhérence constante et une traction optimale sur les terrains les plus accidentés.

- Transmission hydrostatique à 4 roues motrices, exigeant peu d'entretien
- Benne basculante orientable
- Accessibilité totale pour contrôle et entretien grâce au capot moteur enveloppant et entièrement relevable
- Passage des flexibles par l'intérieur de l'articulation du châssis pour une protection optimale
- Vitesse de déplacement de 25 km/h pour des opérations de transport rapides et productives
- Capacité de benne de 2700l (en dôme)
- Charge utile max. de 5000 kg



Charge utile 6000 kg : Le tombereau à 4 roues motrices Wacker Neuson 6001

CAPACITÉ
DE BENNE
3200 l*
*en dôme



- 1 L'arceau rabattable de protection contre le retournement (ROPS) garantit la sécurité du conducteur tout en permettant de circuler sous hauteur réduite.
- 2 La garde au sol importante, combinée à la transmission hydrostatique à quatre roues motrices et au châssis articulé oscillant, assure de remarquables performances en tout-terrain.



Le puissant

Le plus puissant des polyvalents dispose de tous les atouts pour vous garantir une productivité maximale : transmission hydrostatique à quatre roues motrices, 2 types de bennes, 6000 kg de charge utile et la motorisation la plus puissante de sa catégorie (sur le modèle 6001s Puissance+*).

Grâce à la nouvelle cabine de sécurité, il se transforme en tombereau toutes saisons. Une option montée en usine, que seul Wacker Neuson propose. Une exclusivité.

Dans la transmission hydrostatique à quatre roues motrices, le moteur d'entraînement est directement alimenté en huile par la pompe d'entraînement. Les commandes de conduite (telles que "accélération" ou "ralentissement") agissent directement et sans perte intermédiaire sur la machine. Un arbre à cardans transmet la puissance directement aux essieux. La machine freine automatiquement dès que l'on relâche la pédale d'accélérateur.

* option

Encore plus puissant : 6001s Puissance+*

- Puissance moteur 84 kW (le moteur le plus puissant de sa catégorie)
- Couple moteur 422 Nm
- Poste de conduite redessiné
- Le poste de conduite est placé un peu plus vers l'avant que sur le 6001s.

* option

3 **Accessibilité totale pour contrôle et entretien** : le capot moteur enveloppant se relève entièrement pour offrir une accessibilité totale au compartiment moteur.

4 **Le poste de conduite ergonomique et résistant** occupe toute la largeur du châssis : il protège le conducteur contre les chutes de matériau.

5 **Une véritable cabine de sécurité***, qui mérite vraiment cette appellation : certifiée ROPS / FOPS niveau II, chauffée, robuste et spacieuse. Une exclusivité Wacker Neuson.

6 **Passage intégré des flexibles** : les flexibles, acheminés par l'intérieur de l'articulation du châssis, sont parfaitement protégés.



7 **La benne à basculement avant (standard)** est destinée aux cadences particulièrement rapides d'approvisionnement de matériaux. Elle possède le centre de gravité le plus bas et la capacité la plus élevée (3200 l).

8 **La benne basculante orientable (en option)** pivote en continu sur 180° pour décharger les matériaux avec la plus grande précision. C'est un atout décisif dans les espaces de travail resserrés.



Atouts Wacker Neuson :

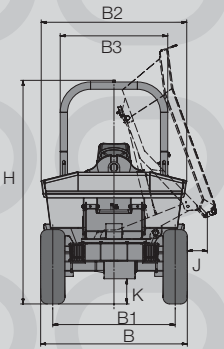
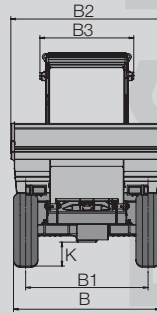
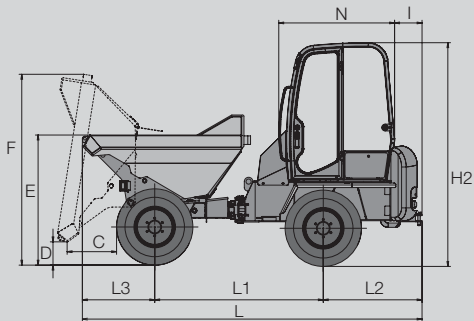
- Entraînement hydrostatique à quatre roues motrices, exigeant peu d'entretien
- 2 types de bennes : benne à basculement avant (standard) et benne basculante orientable*
- Performances exceptionnelles en tout-terrain grâce au châssis articulé oscillant disposant de 33° d'articulation et de 10,5° d'oscillation
- Disponible avec cabine montée en usine*
- Vitesse de déplacement de 25 km/h pour des opérations de transport rapides et productives
- Capacité de benne de 3200 l (en dôme) (standard)
- Charge utile max. de 6000 kg

* option

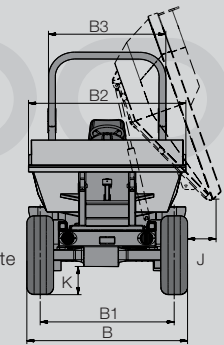
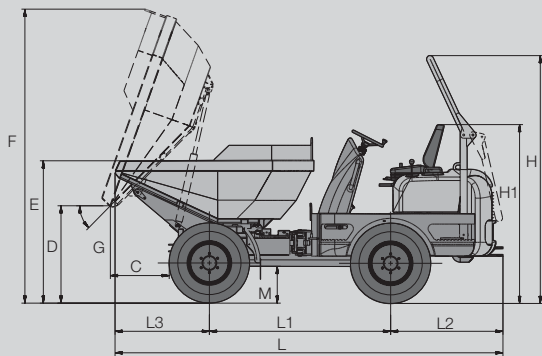


**Caractéristiques
techniques :**
Tout un chargement
d'avantages.

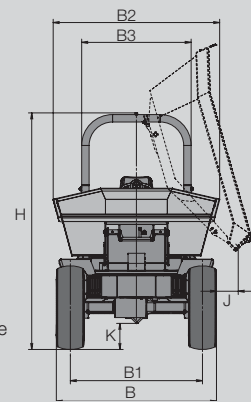
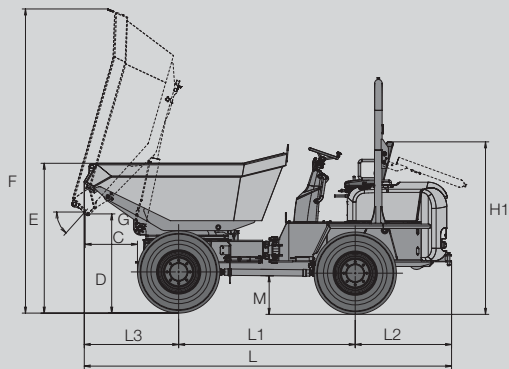




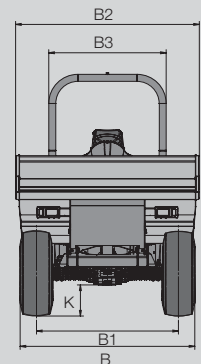
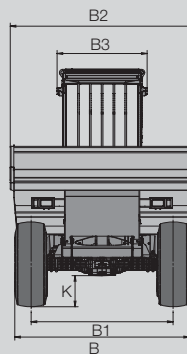
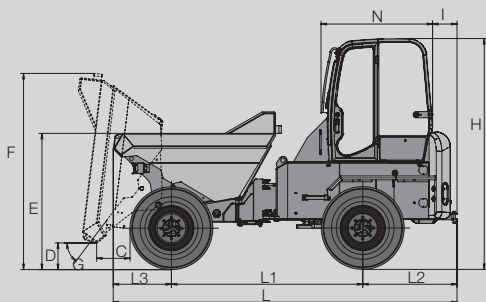
3001 benne
basculante orientable >
< 3001 benne à
basculement avant
(avec cabine)



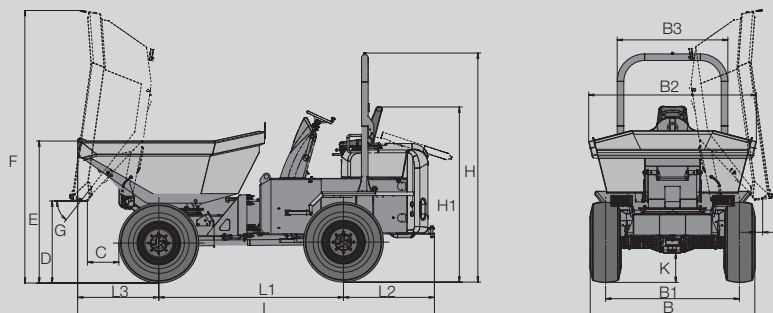
4001 benne basculante
orientable



5001 benne
basculante orientable



6001 benne à
basculement avant >
< 6001 benne à
basculement avant
(avec cabine)



6001s benne à basculement avant

DIMENSIONS	3001 (Benne à basculement avant)	3001 (Benne basculante orientable)	4001 (Benne basculante orientable)	4001 (Vitesse+)	5001
b	1785 mm	1785 mm	1795 mm	1795 mm	1920 mm
B1	1490 mm	1490 mm	1480 mm	1480 mm	1580 mm
B2	1860 mm	1775 mm	1740 mm	1740 mm	1990 mm
B3	1310 (1140**) mm	1310 (1140**) mm	1300 mm	1300 mm	1310 mm
C	577 mm	600 mm	600 mm	600 mm	625 mm
D	260 mm	1020 mm	1030 mm	1030 mm	1160 mm
E	1475 mm	1475 mm	1500 mm	1500 mm	1790 mm
F	2220 mm	3125 (2 200***) mm	3200 mm	3200 mm	3630 mm
G	46°	46°	46 °	46 °	48 °
H*	2670 mm	2670 mm	2700 mm	2700 mm	2830 mm
H1*	1870 mm	1870 mm	1930 mm	1930 mm	2030 mm
H2**	2610 mm	2610 mm	–	–	–
I**	320 mm	320 mm	–	–	–
J	–	245 mm	270 mm	270 mm	250 mm
K	280 mm	280 mm	300 mm	300 mm	290 mm
L	3980 mm	4140 mm	4200 mm	4200 mm	4390 mm
L1	1960 mm	1960 mm	1960 mm	1960 mm	2110 mm
L2	1160 mm	1160 mm	1215 mm	1215 mm	1150 mm
L3	860 mm	1020 mm	1025 mm	1025 mm	1130 mm
N**	1350 mm	1350 mm	–	–	–

* avec arceau de protection ROPS

** avec cabine


*** benne à hauteur de basculement réduite

3001
4001
5001
6001

**6001
(benne à
basculement avant)**

**6001s
(benne basculante
orientable)**

2215 mm	2215 mm
1800 mm	1800 mm
2330 mm	2250 mm
1490 (1140**) mm	1490 (1 140**) mm
433 mm	420 mm
346 mm	1070 mm
1771 mm	1900 mm
2550 mm	3660 mm
53 °	52 °
3080 mm	3080 mm
2300 mm	2300 mm
2995 mm	2995
320 mm	320
-	100
380 mm	380 mm
4470 mm	4810 mm
2485 mm	2485 mm
1225 mm	1225 mm
760 mm	1100 mm
1450 mm	1450

 CARACTÉRISTIQUES TECHNIQUES	3001 (benne à basculement avant)	3001 (benne basculante orientable)	4001 (benne basculante orientable)
Charge utile	3000 kg	3000 kg	4000 kg
Poids à vide	2410 kg	2550 kg	2730 kg
Capacité de la benne à ras	1500 l	1300 l	1650 l
Capacité de la benne en dôme	1850 l	1750 l	2250 l
Capacité de la benne volume d'eau	1160 l	900 l	1150 l
MOTEUR			
Marque / Type	YANMAR 3TNV88	YANMAR 3TNV88	YANMAR 4TNV88
Configuration	Refroidissement liquide 3 cylindres Moteur diesel	Refroidissement liquide 3 cylindres Moteur diesel	Refroidissement liquide 4 cylindres Moteur diesel
Puissance (Iso 3046/1)	26kW (35 CV)	26 kW (35 CV)	34,1 kW (46,1 CV)
Cylindrée	1642 cm ³	1642 cm ³	2189 cm ³
Régime nominal	2800 tr/min	2800 tr/min	2800 tr/min
Emissions de gaz d'échappement	Norme 97/68/CE, 3A	Norme 97/68/CE, 3A	Norme 97/68/CE, 3A
CHARACTÉRISTIQUES DE CONDUITE			
Vitesses	0-7 km/h / 0-22 km/h	0-7 km/h / 0-22 km/h	0-7 km/h / 0-21 km/h
Angle de direction	+/- 37°	+/- 37°	+/- 37°
Angle d'oscillation	+/- 15°	+/- 15°	+/- 15°
Rayon de braquage extérieur	3650 mm	3650 mm	3730 mm
Pente franchissable	50 %	50 %	50 %
ENTRAÎNEMENT			
Entraînement	Transmission hydrostatique, transfert aux ponts par boîte de distribution,		
Direction	Direction hydrostatique par châssis articulé		
Pneus	11.50/80-15,3 Type tracteur	11.50/80-15,3 Type tracteur	11.50/80-15,3 Type tracteur
Frein de service	Disques immergés dans le pont avant, à commande hydraulique		
Frein de stationnement	Disques immergés dans le pont avant, à commande hydraulique		
SYSTEME HYDRAULIQUE			
Pompe d'entraînement	Pompe à pistons axiaux	Pompe à pistons axiaux	Pompe à pistons axiaux
Débit	126 l/min	126 l/min	112 l/min
Pression max.	360 bars	360 bars	420 bars
Pompe hydraulique	Pompe à engrenage	Pompe à engrenage	Pompe à engrenage
Débit	45 l/min	45 l/min	45 l/min
Pression max.	220 bars	220 bars	175 bars
CONTENANCES			
Réservoir de carburant		40 l	40 l
Réservoir hydraulique		48 l	48 l
SYSTEME ELECTRIQUE			
Tension	12 V	12 V	12 V
Batterie	88 Ah	88 Ah	88 Ah
Alternateur	40 A	40 A	40 A
Démarrateur	1,7 kW	1,7 kW	2,0 kW
EMISSIONS SONORES			
Puissance sonore LWA (Norme 2000/14/CE)	101 dB(A)	101 dB(A)	101 dB(A)

* version PUISSANCE+

	4001 (benne basculante orientable)	4001 (Vitesse+)	5001	6001 (benne à basculement avant)	6001 (cabine)	6001s (benne basculante orientable)	6001s (cabine)
	4000 kg	3500 kg	5000 kg	6000 kg	6000 kg	6000 kg	6000 kg
	2730 kg	2640 kg	3220 kg	4320 kg	4520 kg	4240 (4 450*) kg	4440 kg
	1650 l	1400 l	2000 l	2400 l	2400 l	2400 l	2400 l
	2250 l	1900 l	2700 l	3200 l	3200 l	3200 l	3200 l
	1150 l	1130 l	1400 l	1880 l	1880 l	1880 l	1880 l
	YANMAR 4TNV88	YANMAR 4TNV88	DEUTZ D2011	DEUTZ TD2011	DEUTZ TD2011	DEUTZ TD2011 (DEUTZ TCD2012*)	DEUTZ TD2011
e	Refroidissement liquide 4 cylindres Moteur diesel	Refroidissement liquide 4 cylindres Moteur diesel	Refroidissement liquide 4 cylindres Moteur diesel	Refroidissement liquide 4 cylindres Moteur diesel	Refroidissement liquide 4 cylindres Moteur diesel	Refroidissement liquide 4 cylindres Moteur diesel	Refroidissement liquide 4 cylindres Moteur diesel
	34,1 kW (46,1 CV)	34,1 kW (46,1 CV)	47,5 kW (64,6 CV)	64,6 kW (87,8 CV)	64,6 kW	64,6 kW (87,8 CV) (84 kW (115 CV)*)	64,6 kW (87,8 CV)
	2189 cm ³	2189 cm ³	3619 cm ³	3619 cm ³	3619 cm ³	3619 (4038*) cm ³	3619 cm ³
	2800 tr/min	2800 tr/min	2600 tr/min	2600 tr/min	2600 tr/min	2600 (2220*) tr/min	2600 tr/min
A	Norme 97/68/CE, 3A	Norme 97/68/CE, 3A	Norme 97/68/CE, 3A	Norme 97/68/CE, 3A niveau 3a (EPA Tier 3)	Norme 97/68/CE, 3A niveau 3a (EPA Tier 3)	Norme 97/68/CE, 3A	Norme 97/68/CE, 3A
	0-7 km/h / 0-21 km/h	0-8 km/h / 0-25 km/h	0-8 km/h / 0-25 km/h	0-5 km/h / 0-25 km/h	0-5 km/h / 0-25 km/h	0-5 km/h / 0-25 km/h	0-5 km/h / 0-25 km/h
	+/- 37°	+/- 37°	+/- 37°	+/- 33°	+/- 33°	+/- 33°	+/- 33°
	+/- 15°	+/- 15°	+/- 15°	+/- 10,5°	+/- 10,5°	+/- 10,5°	+/- 10,5°
	3730 mm	3730 mm	4425 mm	5200 mm	5200 mm	5200 mm	5200 mm
	50 %	50 %	50 %	50 %	50 %	50 %	50 %
ts par boîte de distribution, sélection électrique du sens de marche							
	11.50/80-15,3 Type tracteur	11.50/80-15,3 Type tracteur	12.5/80-18 Type tracteur	405/70-20, 14 plis Type tracteur	405/70-20, 14 plis Type tracteur	405/70-20; Type tracteur	405/70-20; Type tracteur
mande hydraulique							
commande hydraulique							
ux	Pompe à pistons axiaux	Pompe à pistons axiaux	Pompe à pistons axiaux	Pompe à pistons axiaux	Pompe à pistons axiaux	Pompe à pistons axiaux	Pompe à pistons axiaux
	112 l/min	112 l/min	145 l/min	184 l/min	184 l/min	184 (192*) l/min	184 l/min
	420 bars	420 bars	420 bars	420 bars	420 bars	420 (480*) bars	420 bars
	Pompe à engrenage	Pompe à engrenage	Pompe à engrenage	Pompe à engrenage	Pompe à engrenage	Pompe à engrenage	Pompe à engrenage
	45 l/min	45 l/min	42 l/min	57 l/min	57 l/min	57 (52*) l/min	57 l/min
	175 bars	175 bars	220 bars	220 bars	220 bars	220 bars	220 bars
	40 l	40 l	40 l	40 l	70 l	70 l	70 l 70 l
	48 l	48 l	40 l	48 l	70 l	70 l	70 l 70 l
	12 V	12 V	12 V	12 V	12 V	12 V	12 V
	88 Ah	88 Ah	88 Ah	100 Ah	100 Ah	100 Ah	100 Ah
	40 A	40 A	40 A	55 A	55 A	55 (95*) A	55 A
	2,0 kW	2,1 kW	2,3 kW	2,3 kW	2,3 kW	2,3 kW	2,3 kW
	101 dB(A)	101 dB(A)	101 dB(A)	102 dB(A)	102 dB(A)	102 (103*) dB(A)	102 dB(A)

OPTIONS**3001****CABINE****ROPS / FOPS niveau II****SYSTEME HYDRAULIQUE**Huile biodégradable Panolin
Huile BP-Biohyd SE46**PEINTURE****Peinture spéciale 1 RAL**
(uniquement pour les parties jaunes)**Peinture spéciale 1 non RAL**
(uniquement pour les parties jaunes)**DIVERS****Sécurité 24 (1500 h)**
Extension de garantie à 24 mois
ou 1 500 heures**Sécurité 24 (2000 h)**
Extension de garantie à 24 mois
ou 2 000 heures**Bâche de protection pour le poste de conduite et le siège****Équipement éclairage routier****Pneus pour gazon****Prise électrique de remorque** (uniquement avec
équipement éclairage routier)**Gyrophare****Alarme de recul****Roue de secours****Benne à hauteur de basculement de 2200 mm****Benne basculante orientable****Cales de roues****KITS****Kit de rétroviseurs****OPTIONS****4001****SYSTEME HYDRAULIQUE**Huile biodégradable Panolin
Huile BP-Biohyd SE46**PEINTURE****Peinture spéciale 1 RAL**
(uniquement pour les parties jaunes)**Peinture spéciale 1 non RAL**
(uniquement pour les parties jaunes)**DIVERS****Version 25 km/h****Sécurité 24 (1500 h)**
Extension de garantie à 24 mois
ou 1 500 heures**Sécurité 24 (2000 h)**
Extension de garantie à 24 mois
ou 2 000 heures**Bâche de protection pour le poste de conduite et le siège****Équipement éclairage routier****Pneus pour gazon****Prise électrique de remorque** (uniquement avec
équipement éclairage routier)**Homologation TÜV** (Allemagne)**Gyrophare****Alarme de recul****Roue de secours****Cales de roues****KITS****Kit de rétroviseurs****OPTIONS****5001****SYSTEME HYDRAULIQUE**Huile biodégradable Panolin
Huile BP-Biohyd SE46**PEINTURE****Peinture spéciale 1 RAL**
(uniquement pour les parties jaunes)**Peinture spéciale 1 non RAL**
(uniquement pour les parties jaunes)**DIVERS****Sécurité 24 (1500 h)**
Extension de garantie à 24 mois
ou 1 500 heures**Sécurité 24 (2000 h)**
Extension de garantie à 24 mois
ou 2 000 heures**Bâche de protection pour le poste de conduite et le siège****Équipement éclairage routier****Pneus pour gazon****Prise électrique de remorque** (uniquement avec
équipement éclairage routier)**Homologation TÜV** (Allemagne)**Gyrophare****Alarme de recul****Roue de secours****Cales de roues****KITS****Kit de rétroviseurs****OPTIONS****6001****CABINE****ROPS / FOPS niveau II****VERSION PUISSANCE+****SYSTEME HYDRAULIQUE**Huile biodégradable Panolin
Huile BP-Biohyd SE46**PEINTURE****Peinture spéciale 1 RAL**
(uniquement pour les parties jaunes)**Peinture spéciale 1 non RAL**
(uniquement pour les parties jaunes)**DIVERS****Sécurité 24 (1500 h)**
Extension de garantie à 24 mois
ou 1 500 heures**Sécurité 24 (2000 h)**
Extension de garantie à 24 mois
ou 2 000 heures**Bâche de protection pour le poste de conduite et le siège****Équipement éclairage routier****Pneus pour gazon****Prise électrique de remorque** (uniquement avec
équipement éclairage routier)**Homologation TÜV** (Allemagne)**Gyrophare****Alarme de recul****Roue de secours****Cales de roues****Benne basculante orientable****KITS****Kit de rétroviseurs**

Les engins de chantier compacts Wacker Neuson combinent puissance et maniabilité à un point jamais vu : **Partout et toujours.**

Nous mettons un point d'honneur à tenir scrupuleusement notre engagement en matière de produits et de services :

Fiabilité, confiance, qualité, réactivité, souplesse et innovation.

Les engins de chantier compacts Wacker Neuson restent performants là où les autres abandonnent. Nos produits s'imposent par leur qualité, leur puissance, leur hydraulique de pointe, leurs dimensions compactes, leur technologie innovante, leur productivité sans égale et leur fiabilité. Cette combinaison de qualités dans ce format ne peut être offerte que par Wacker Neuson, le spécialiste de l'équipement compact.

Prenez vous aussi de l'avance grâce à leurs performances. L'offre compacte Wacker Neuson est d'une classe à part. Une réussite sur toute la ligne.



**WACKER
NEUSON**