

# Decatleta

Clase Neuson Zero Tail  
28Z3 • 38Z3

**NUEVO**  
OPCIONAL  
CON VDS



**WACKER  
NEUSON**

## Modelo “atleta”

Ejemplo de multiplicidad.

Superioridad confiable.





## Avance en los obstáculos: Las Zero Tail se abren camino energícamente.

**LAS COMPACTAS ZERO TAIL SEDUCEN POR SU FUERZA, MOVILIDAD Y EL MÁS ALTO CONFORT. EL MOTOR SITUADO EN EL COSTADO Y LOS TANQUES EN LA PARTE TRASERA LO HACEN POSIBLE.**

Cuando el espacio es demasiado pequeño para utilizar otras máquinas, las Zero Tail de Wacker Neuson se adaptan de la mejor forma.

Ya que Zero Tail no es un compromiso en Wacker Neuson, sino una potencia grande e independiente con principios claros y garantizados.

**La innovación se abre camino.**



## Triunfador.

Mejor forma para el hombre y la máquina:  
Visión general, dinámica, plus de potencia.



**La capacidad de adaptación es signo de calidad de los mejores: La Zero Tail de Wacker Neuson ha hecho de lo "compacto" su fórmula de éxito.**

Cuando las calles se vuelven más estrechas, las ciudades más angostas, los espacios más acotados y la rentabilidad cada vez más importante entran en escena las máquinas más compactas del mercado. La ausencia de resalto en la parte trasera, la potente tecnología y la movilidad inigualable se convierten en una clase en sí misma.

Todas las máquinas Zero Tail de Wacker Neuson son realmente ganadoras tomando la delantera rápidamente, a buen ritmo, aventajándose y ahorrando energía. La ganadora de su categoría.



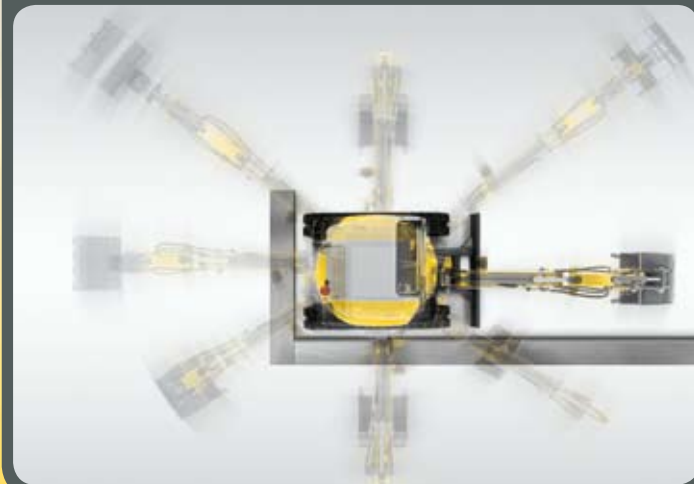
### En qué se basa:

- Ausencia de resalto en la parte trasera y dimensiones compactas.
- Cabina espaciosa y acceso amplio.
- Variado equipamiento de serie.
- Sistema hidráulico adicional de serie; tercer circuito de mando opcional.
- Acceso de mantenimiento de grandes dimensiones.
- Posibilidad de equipamiento individualizado.

El peso adicional disponible como opción (115 kg para 28Z3 y 150 kg para 38Z3) aumenta la seguridad estándar en hasta un 15 % (en solo 5 cm de resalto en los lados posteriores).



Perfeccionista.  
Movilidad.  
Técnica sofisticada.  
Estabilidad.



Los principios de construcción autónomos de las máquinas Zero Tail de Wacker Neuson.

**Motor instalado en la parte izquierda con separación adicional de la cabina:**

- Atenuación de ruido y vibraciones a la cabina.
- Acceso óptimo a los puntos de servicio y mantenimiento del motor diésel y componentes.

**Bloque del distribuidor, depósito de combustible y depósito de aceite hidráulico en la parte trasera:**

- Menor distribución de calor en la cabina.

Gracias al concepto de giro cero de Wacker Neuson fue posible construir una cabina de mayor tamaño, que se traduce en un mayor espacio para la cabeza y piernas del conductor.

zero tail

**LA PROFESIONALIDAD:** GRACIAS AL VERTICAL DIGGING SYSTEM\* (VDS) SIEMPRE SE SITÚA USTED Y SU EXCAVADORA EN LA MEJOR POSICIÓN DE TRABAJO.

**25%**  
**AHORRO EN MATERIAL Y TIEMPO**  
empleado en tareas de excavación y terraplenado



**Vertical Digging System (VDS):**

Supone un ahorro de tiempo y de costes, aporta un extra de seguridad y abre nuevas posibilidades para realizar tareas especialmente eficaces.

Las tareas previas al trabajo resultan caras. Se necesita una fuerza de pivotación total. La seguridad es básica. No hay tiempo para maniobras difíciles.

**Gracias al sistema de excavación vertical VDS en sus Wacker Neuson 28Z3 y 38Z3 se ahorrará hasta un 25 % en los procesos:**

Puesto que con la inclinación continua del tren superior se pueden equilibrar subidas de hasta 15° o caídas de hasta el 27 %.

**El desafío de trabajar sobre una inclinación se convierte en una ventaja que trae consigo un aumento del rendimiento:**

- Más productividad, mayor eficacia: tiempos de excavación más cortos a través de exactas excavaciones verticales.
- Hasta un 25 % de ahorro en material extraído y en tiempo empleado en tareas de excavación y de allanar terrenos.
- Una estabilidad hasta un 20 % superior en pendientes del 15° con una descarga completa.
- Fuerza de pivotación estable a los 360°.
- Puesto de conducción habitual, comodidad en el trabajo.
- Construcción sencilla y robusta.
- 10 años de garantía en la consola abatible y puntos de almacenamiento.\*\*

\* Opción \*\* Bajo prueba de tareas de mantenimiento adecuadas y regulares.

15° vds

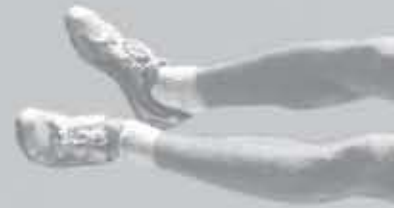


**Astucia.**

Fuerza en los brazos.

Coordinación en el movimiento.

Alta seguridad de estacionamiento.



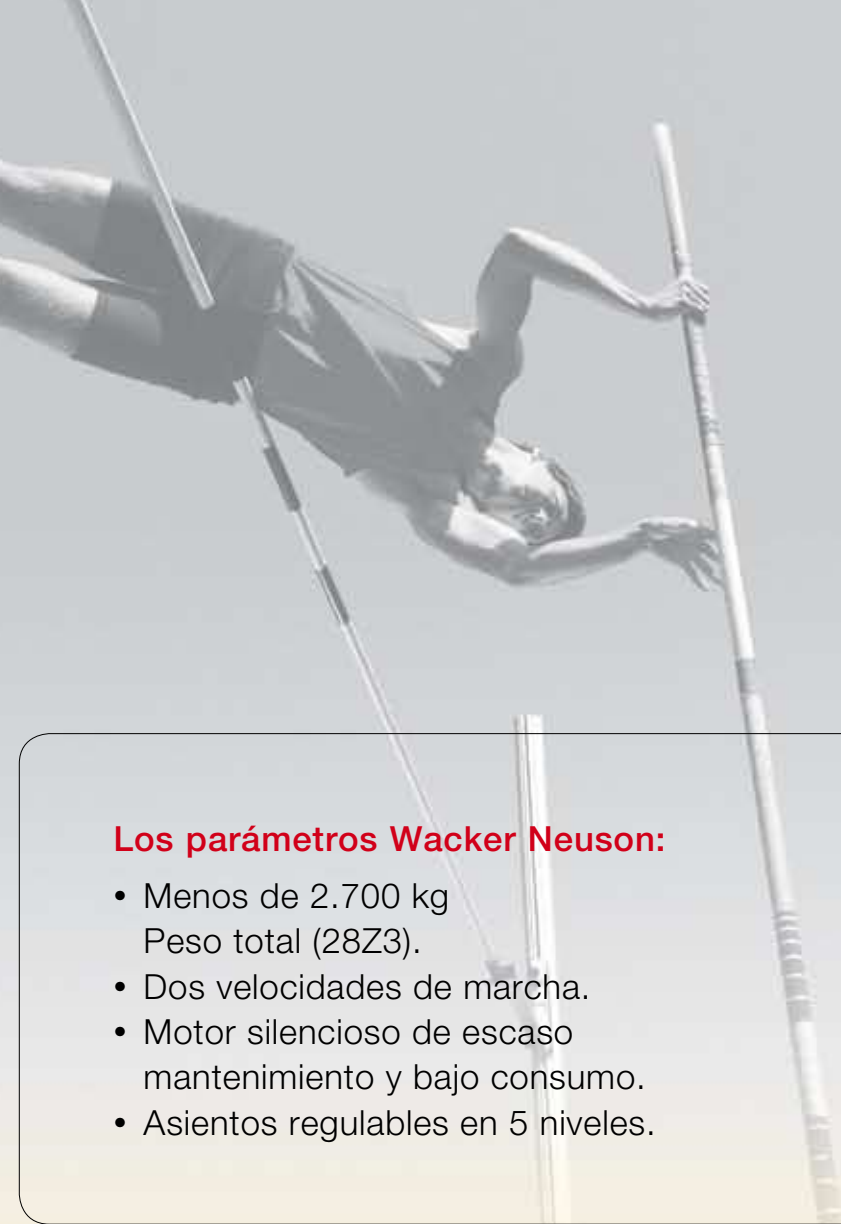
**Grandes en pequeñas dimensiones. La experiencia en el detalle. Confort en su construcción: 28Z3 y 38Z3 tienen mucho en común.**

Dos velocidades de marcha, pedales controlados de forma hidráulica y siempre de modo seguro: Un marco del mecanismo de traslación en forma de X de acero de alta resistencia, las cadenas de goma de 300 mm de ancho y una construcción perfectamente equilibrada se combinan para garantizar la mayor estabilidad.

De serie: Sistema hidráulico adicional de doble acción y una tubería adicional de retorno sin presión para el accionamiento del martillo hidráulico.

Elevada fuerza de arranque y fuerza máxima de arranque gracias a la cinemática y a la precisión controlable de Wacker Neuson Hidráulica.





### Los parámetros Wacker Neuson:

- Menos de 2.700 kg  
Peso total (28Z3).
- Dos velocidades de marcha.
- Motor silencioso de escaso mantenimiento y bajo consumo.
- Asientos regulables en 5 niveles.



El sistema de cambio rápido hidráulico EASY LOCK actúa de manera óptima sobre la cinemática de las excavadoras compactas Wacker Neuson, y desempeña un papel fundamental en la mejora de los procesos de trabajo: acercarse a una herramienta, acoplarla y cerrarla automáticamente. Gracias a su pequeña altura, los ángulos de desplazamiento hacia dentro y hacia fuera del balancín permanecen intactos. Una contribución de enorme importancia a un plan de trabajo mejorado.

easylock 



**Especialista completo.**  
Excelente en velocidad.  
Fuerza para el trabajo.  
Tecnología de ganador.



**Puesto seguro, la mayor movilidad, rendimiento fiable y ergonomía aplicada: Las Zero Tail de Wacker Neuson están construidas en torno al usuario.**

Están presentes cuando la estabilidad y el confort de cabinas son especialmente importantes.

En la construcción de Zero Tail de Wacker Neuson la cabina del conductor se encuentra separada tanto térmica como acústicamente del compartimento del motor. El calor y también el ruido que emite el motor no pueden alcanzar la cabina. El confort para el conductor se aumenta notablemente, de igual modo que se reduce la carga.





- 1 La cubierta también puede desmontarse del chasis con sólo cuatro tornillos; cumple con todas las condiciones ROPS, TOPS y FOPS.
- 2 Entrada más amplia y una amplia cabina, que puede desmontarse con sólo unos pocos movimientos de mano. Incluso sin la cabina se mantiene la funcionalidad de la máquina. En la 38Z3 la cabina también es abatible
- 3 Un puesto de trabajo con visión y especialmente cómodo: el asiento se puede regular en 5 niveles. El motor está situado en la parte lateral y separado de la cabina.
- 4 Compacto sin ser estrecho: Todo está optimizado para un uso práctico y reducción del trabajo.
- 5 Todo a la vista: El trabajo con una Zero Tail también es sencillo y seguro para las personas no experimentadas.



# Marcapasos.

## Acelerado mantenimiento.

## Transporte más rápido.

## Adaptación flexible.

### Profesional del transporte:

- Menos de 2,7 t de peso total (incluida la cabina).
- Transporte sobre un remolque de automóvil (según el país) posible.
- Mayor alcance y campos de aplicación adicionales.
- Gran ahorro de gastos.



### Movilidad y rentabilidad como principio constructivo: Las Zero Tail de Wacker Neuson son únicas en su género.

Reaccionan de forma rápida y precisa, dirigen la fuerza de forma segura y transportan fácilmente la excavadora. Estos objetivos se cumplen en cada detalle: Desde la hidráulica pasando por el refrigerador de aceite de grandes dimensiones hasta un mantenimiento especialmente rápido.

No sobra ni falta ninguna pieza. Medidas idóneas y diversos puntos fuertes, como constituye una decatleta. Este es el éxito.

- 1 Con el radiador de aceite hidráulico de serie de grandes dimensiones, la máquina puede operarse a plena carga incluso con altas temperaturas exteriores.
- 2 Todos los componentes que precisan mantenimiento como puedan ser los filtros de combustible, aire y aceite, el radiador de aceite hidráulico, el radiador de agua y el filtro de aceite hidráulico, son de óptimo acceso. El motor situado en la parte lateral lo hace posible.
- 3 La placa del suelo de la cabina de la 28Z3 y la cubierta de la parte trasera han sido concebidas para un mantenimiento especialmente sencillo y rápido y es fácilmente desmontable. Éstos permiten el libre acceso a todos los componentes importantes.



# 28Z<sub>E</sub> 38Z<sub>E</sub>



4 Acceso de mantenimiento sencillo gracias a la cabina basculante 38Z3. El poder abatir la cabina deja libre el camino a todos los componentes inferiores. Los trabajos de servicio se pueden realizar ahorrando tiempo y dinero.

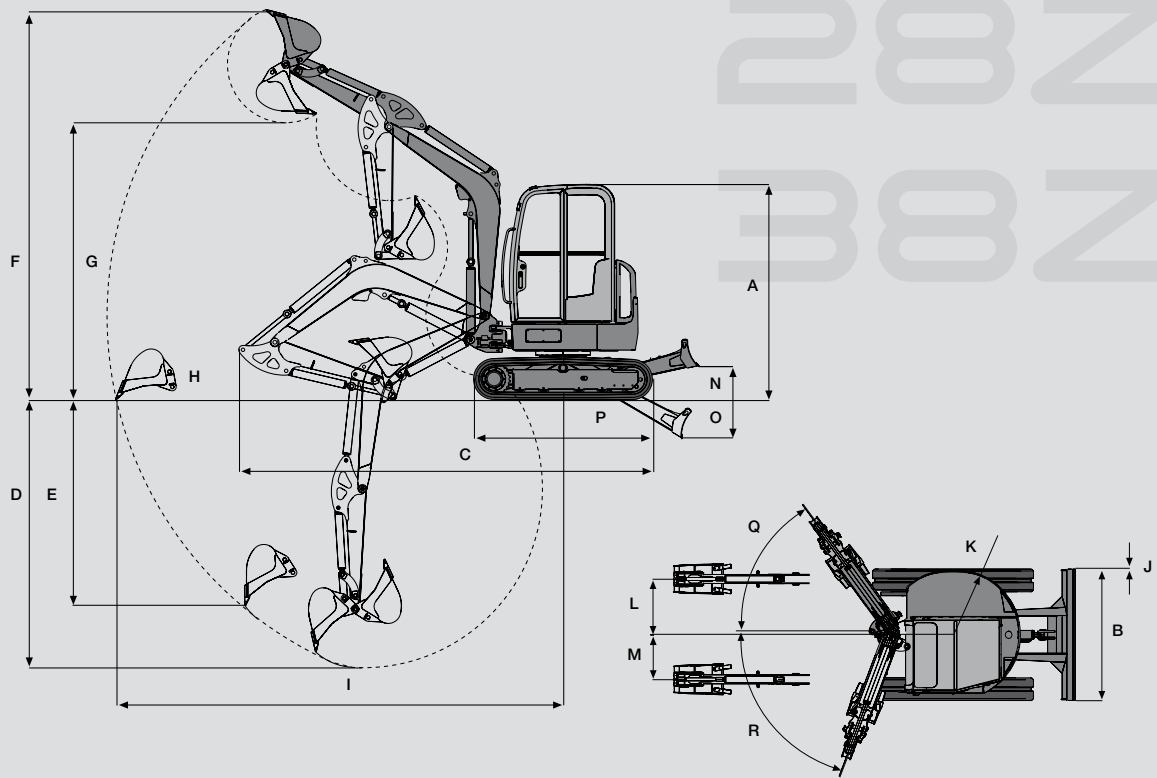
5 El alojamiento dividido en dos de la plataforma de giro del chasis se ocupa de que las mangueras estén perfectamente colocadas y protegidas siempre de la mejor manera.



**Puntero.**

Completamente individual.  
Adelante desde el comienzo.





#### DIMENSIONES

A Altura

28Z3

2408 mm

38Z3

2500 mm

B Anchura

1570 mm

1740 mm

C Longitud de transporte (brazo bajado)

4255 mm

4800 mm

#### CARACTERÍSTICAS DE EXCAVACIÓN (BALANCÍN CORTO / LARGO)

D Máx. profundidad de excavación

2544 / 2744 mm

3103 / 3353 mm

E Máx. profundidad de penetración vertical

1962 / 2152 mm

2430 / 2670 mm

F Máx. profundidad de penetración

4170 / 4300 mm

4530 / 4660 mm

G Máx. altura de vertido

2840 / 2970 mm

3220 / 3350 mm

H Máx. radio de excavación

4613 / 4805 mm

5300 / 5535 mm

I Máx. alcance sobre el suelo

4481 / 4681 mm

5191 / 5431 mm

#### CARACTERÍSTICAS DE EXCAVACIÓN (GENERAL)

Saliente máx. posterior girado 90°

0 mm

0 mm

K Radio de pivotación posterior

760 mm

870 mm

L Máx. desplazamiento lateral de la pluma en centro de cuchara lado derecho

764 mm

740 mm

M Máx. desplazamiento lateral de la pluma en centro de cuchara lado izquierdo

533 mm

590 mm

N Máx. altura de elevación de hoja sobre superficie

380 mm

390 mm

O Máx. profundidad de excavación de hoja bajo superficie

419 mm

450 mm

P Longitud de mecanismo de tracción

2006 mm

2075 mm

Q Máx. ángulo de desplazamiento del sistema de brazo a la derecha

50 °

55 °

R Máx. ángulo de desplazamiento del sistema de brazo a la izquierda

75 °

70 °

A Proyección desde centro de estructura superior

B Altura tope de carga desde nivel del suelo

\* Elevación de carga limitada hidráulicamente. Todos los valores del cuadro se indican en kg, con una posición horizontal sobre la superficie y sin cuchara. Siempre que se instale una cuchara u otro implemento, disminuye la fuerza de elevación o carga de volteo en su peso sin carga. Base de cálculo: según ISO 10567. La fuerza de elevación de la excavadora compacta se ve limitada por la configuración de la válvula de sobrepresión y por la resistencia al vuelco. No se sobrepasará ni el 75 % de la carga de volteo estática ni el 87 % de la fuerza de elevación hidráulica.

0°		con soportes de la pala niveladora en el sentido de la marcha
90°		sin soportes de la pala niveladora 90° en el sentido de la marcha





**EQUIPAMIENTO DE SERIE****28Z3 • 38Z3****GENERAL****Orugas de goma 300 mm****Hojadozer****Luz de trabajo montada en el brazo****Juego de herramientas que incluye bomba de engrase y manual de instrucciones y mantenimiento****MOTOR****Motor diesel YANMAR refrigerado por agua****CABINA****Canopy:** Asiento ajustable, cubierto de una imitación piel, equipado con cinturón de seguridad. Canopy cumple con las normas FOPS, TOPS y ROPS.**SISTEMA HIDRÁULICO****Con regulador de suma de potencia****Servo mando hidráulico con control joystick****Distribuidor hidráulico según normas ISO, DIN, SAE, PCSA y EURO****Instalación hidráulica para accesorios - 2 efectos****28Z3** 2 velocidades**38Z3** Auto2-Speed (2 velocidades automáticas)**Pedales de conducción y palanca de maniobra asistidos****Radiador aceite hidráulico****Tubería de retorno mayor, sin contra presión para accesorios diversos****28Z3** Freno de estacionamiento para mecanismo de giro**OPCIONES****28Z3 • 38Z3****CABINA****Cabina de seguridad con vidrio:** Calefacción, parabrisas superior deslizante hacia arriba por el interior, parabrisas inferior extraíble, 1 puerta, limpiaparabrisas, revestimiento completo**Luna trasera para canopy****38Z3** Aire acondicionado**Radio****SISTEMA HIDRÁULICO****3.circuito hid.proporcional****Aceite Panolin****BP-Biohyd SE46****Adaptadores rápidos de cara plana****Mando proporcional (hid. ad.)****Tubature per pinza****Válvula de choque** en instalación hid. ad.**Indicador de sobrecarga A****Indicador de sobrecarga F****Prepar. enganche ráp. hidráulico (EASY LOCK)****Circuito Powertilt****BARNIZADO****Pintura especial 1 RAL**

Solamente para partes amarillas

**Pintura especial 1 no RAL**

Solamente para partes amarillas

**Pintura especial cabina/canopy RAL**

Sólo colores RAL

**OTROS****VDS Vertical Digging System****Faros cabina (delanteros)****Faros cabina (delanteros y traseros)****38Z3** Bomba de gasolina**Rotativo****Automat. de número de revolución****Alarma de marcha****Contrapeso****28Z3** (+112 kg)**38Z3** (+150 kg)**Balancín largo****28Z3** (+200 mm)**38Z3** (+250 mm)**Security 24 (1500 h)**

Prórroga de la garantía a 24 meses o 1500 horas de trabajo

**Security 24 (2000 h)**

Prórroga de la garantía a 24 meses o 2000 horas de trabajo

**Antirrobo KAT****PAQUETES****Paquete espejos**

Espejo exterior izquierda y derecha

\* consultar manual de funcionamiento

Los equipos compactos de construcción de Wacker Neuson llevan prestaciones y movilidad justo donde se necesitan:  
**En todos los lugares y en todo momento.**

Consideramos nuestra labor permanente el cumplir nuestras promesas en lo referente a productos y servicios:

**Fiabilidad, confianza, calidad, capacidad de reacción, flexibilidad e innovación.**

Las máquinas de construcción compactas de la marca rinden allí donde otras no pueden más que tratar de adaptarse. Nuestros productos convencen a base de calidad, potencia, un sistema hidráulico inteligente, dimensiones compactas, tecnología innovadora, máxima productividad y fiabilidad. Un formato que en esta forma solo puede venir de la mano de Wacker Neuson, el especialista del equipamiento compacto.

Dé usted también un salto de calidad gracias a estas capacidades. La categoría de unidades compactas de Wacker Neuson es una clase en sí misma. Un éxito en toda la gama.



**WACKER  
NEUSON**