

EFFER

RAISE THE VALUE



2655

ENGLISH / ITALIANO / DEUTSCH / FRANÇAIS / ESPAÑOL



2655

Incredible distances and extraordinary lifting capacity are the main features of the Effer 2655 crane, which make this crane an essential investment to be unique on the truck crane market. The high speed of 2655 and the exclusive Wind & Drive system allow a fast and flexible use of the unit on the most challenging working situations. The possibility to get a further hydraulic joint able to work at 60 m height with a joint height of 54 m makes this crane an incredible and unique investment for all customer operating in the city centre or difficult sites where large mobile cranes cannot operate.

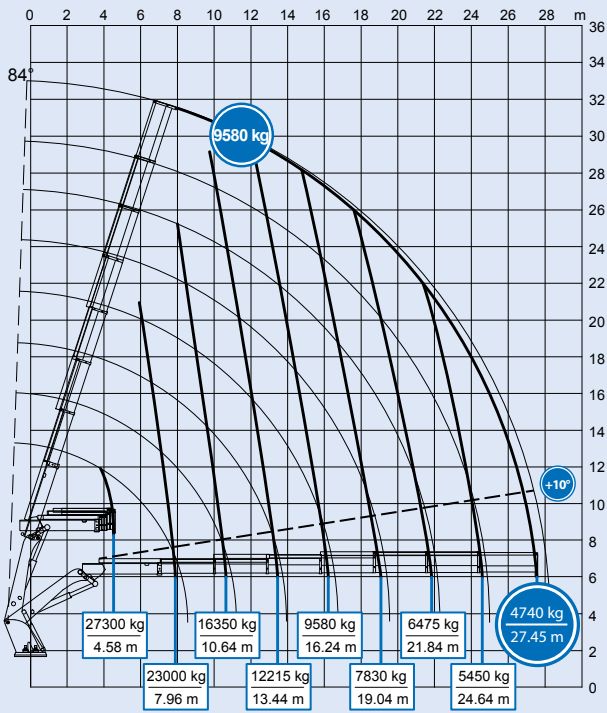
Distanze incredibili e capacità eccezionale di sollevamento sono le caratteristiche principali della gru Effer 2655 che la rendono un investimento fondamentale per essere unici sul mercato delle gru per autocarro. L'elevata velocità della 2655 e l'esclusivo Wind & Drive consentono un uso veloce e flessibile dell'unità nelle situazioni di lavoro più estreme. La possibilità di avere un ulteriore snodo idraulico in grado di essere operativo fino a 60 metri di altezza con un'altezza articolazione di 54 metri fa di questa gru un incredibile e unico investimento per chiunque operi nei centri delle città o in situazioni con spazi ridotti dove le grandi autogru non riescono a entrare in azione.

Unglaubliche Distanzen und ausserordentliche Hubkapazität sind die Haupteigenschaften des 2655, und machen diesen Kran zu einem optimalen Investment um in der LKW-Ladekranbranche als "einzigartig" angesehen zu werden. Die hohe Geschwindigkeit des 2655 mit dem exklusiven Wind & Drive System ermöglicht eine schnelle und flexible Nutzung des Arbeitsgeräts in noch so herausfordernden Arbeitssituationen. Die Option hinkünftig auch einen 2. Fly-Jib an den Haupt-Jib andocken zu können, gibt dem Kran eine vertikale Armhöhe von 60 m! und erstmalig wird es dadurch möglich in 54 m Höhe mit dem 2. Fly-Jib horizontal Jib-Arbeiten durchführen zu können. Insbesondere für Kunden mit Arbeitseinsatz in Städten oder anderen Einsatzbereiche, wo grosse Mobilkräne am Limit sind, stellt dieser Kran ein einzigartiges Investment dar.

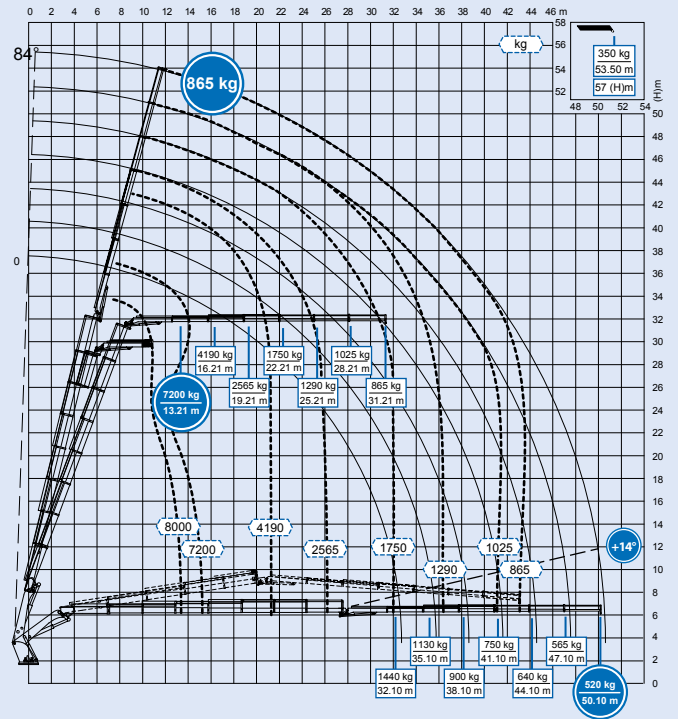
Distances incroyables et capacité de levage exceptionnelle sont les caractéristiques principales de la grue Effer 2655, ce qui la rend un investissement fondamental pour être uniques sur le marché des grues pour camion. La vitesse élevée de la grue 2655 et le système exclusif Wind & Drive permettent un usage rapide et flexible de cette unité dans les situations de travail les plus extrêmes. La grue et le camion sont contrôlés par le système électronique PROGRESS qui permet de maximiser les performances de levage pour chaque configuration de bras et stabilisateurs, en assurant en même temps un contrôle absolu de la stabilité et, surtout, un travail en toute sécurité.

Distancias increíbles y capacidades de elevación excepcionales son las características principales de la grúa Effer 2655, que la convierten en una inversión fundamental por ser únicas en el mercado de las grúas para camiones. La gran velocidad de la 2655 y el exclusivo Wind&Drive permiten un uso rápido y flexible de la unidad aun en las situaciones de trabajo más extremas. La grúa y el camión pueden controlarse desde el sistema electrónico PROGRESS, que permite maximizar las prestaciones de elevación para cada configuración de brazos y estabilizadores, garantizando al mismo tiempo un control absoluto de la estabilidad y, sobre todo, de la seguridad durante el trabajo.

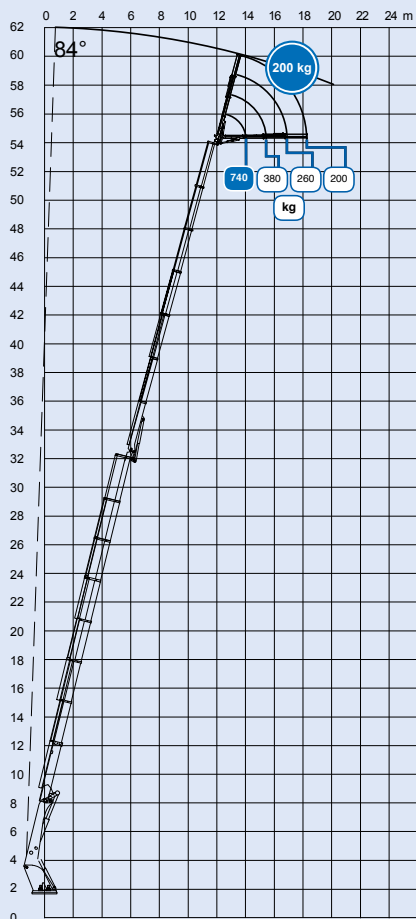
7S



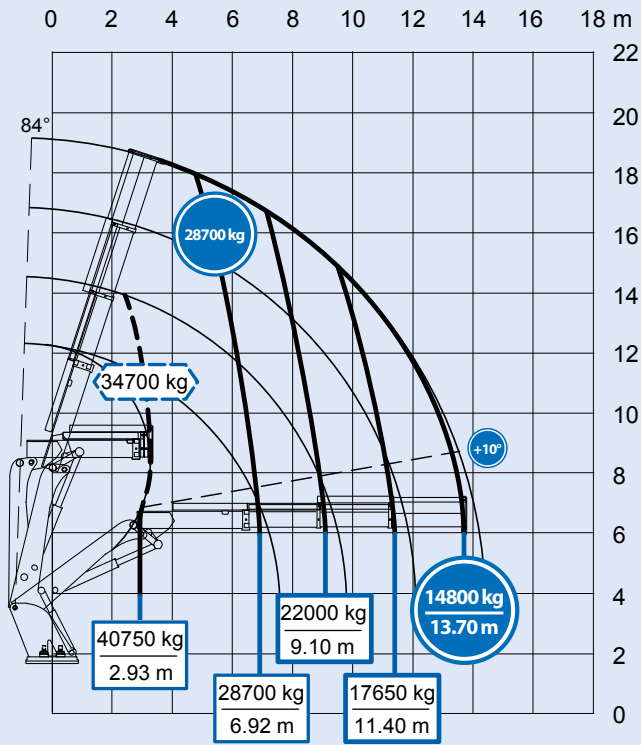
7S + JIB 6S



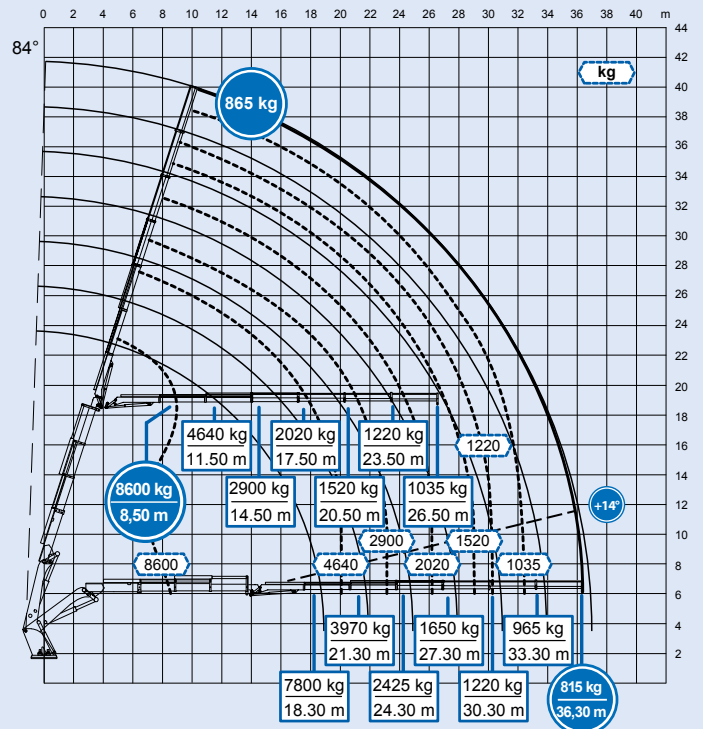
7S + JIB 6S + JIB 3S



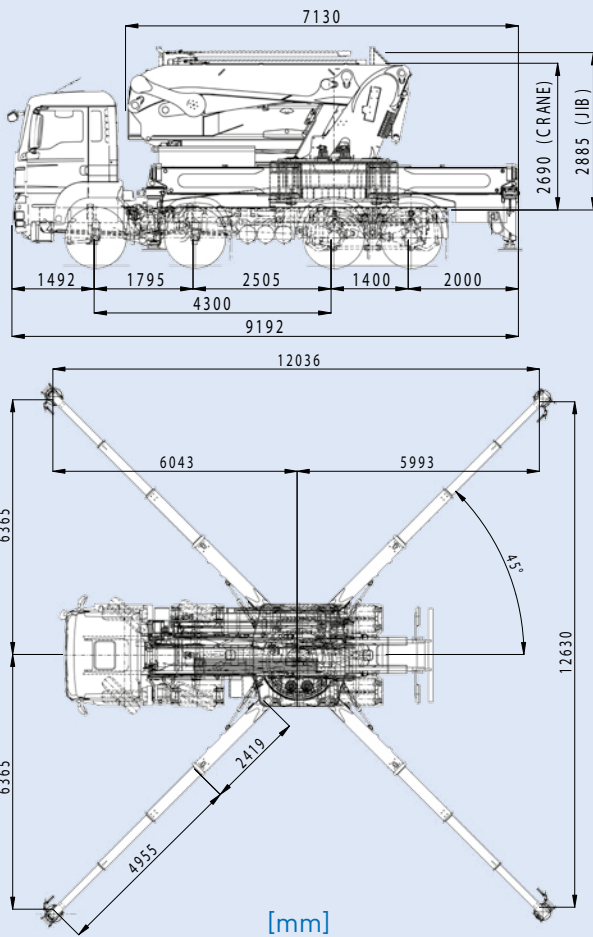
C3S



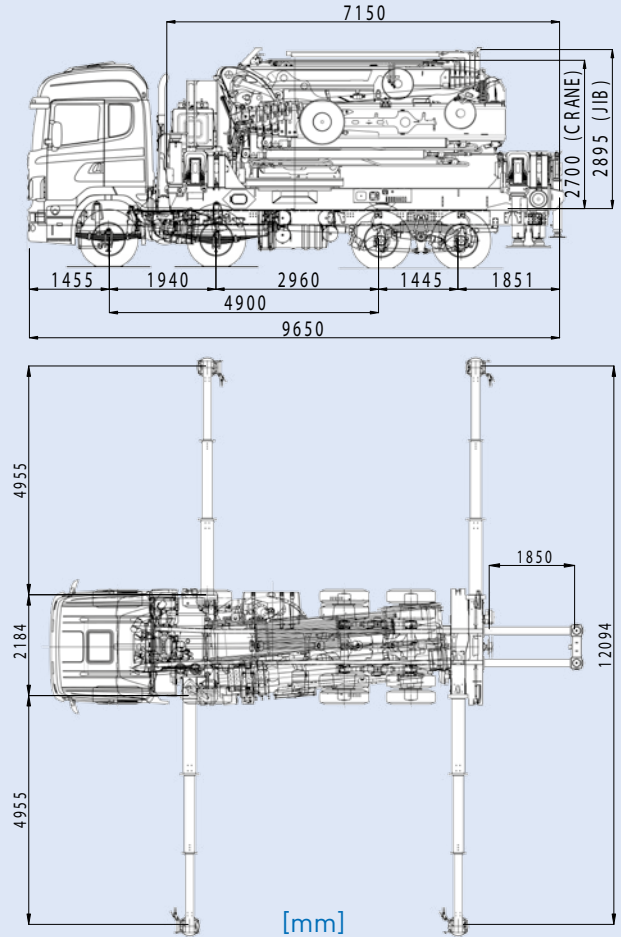
C3S + JIB 6S



2655 crossstab®



2655 STD



STANDARD



OPTIONAL



» FOR MORE INFO AND TECHNICAL DETAILS GO TO [EFFER PRODUCT GUIDE](#)

DESCRIPTION	UNIT OF MEASURE	3S	4S	6S	7S
Max. hydraulic outreach Massimo sbraccio idraulico orizzontale Max. hydraulische Reichweite waagerecht Portée hydraulique horizontale maxi. Máximo alcance hidráulico horizontal	m	16,08	19,01	24,87	27,83
Max. lifting moment (+30°) Momento massimo di sollevamento (+30°) Max. Hubmoment (+30°) Moment de levage maxi. (+30°) Momento máximo de elevación (+30°)	kgm	198480	194030	186270	183080
	kNm	1947	1904	1828	1796
Slewing arc Angolo di rotazione Schwenkbereich Angle de rotation Ángulo de giro	(°)	endless / continua / endlos / sans fin / sin fin			
Slewing Capacity - Max slope Capacità di rotazione - Massima pendenza Rotationskapazität - Maximale Neigung Capacité de rotation - Pente Maxi Capacidad de rotación - Màxima inclinación	%		8,7		
Working pressure Pressione d'esercizio Betriebsdruck Pression de travail Presión de trabajo	bar		370		
Recommended oil delivery Portata d'olio consigliata Empfohlene Ölfördermenge Débit d'huile recommandé Caudal de aceite aconsejado	l/min		180		
Oil tank capacity Capacità serbatoio olio Öltankkapazität Capacité du réservoir d'huile Capacidad tanque de aceite	l		800		



CRANE DESIGNED ACCORDING TO STANDARDS UNI EN 12999 HC1 S1

The configurations and figures contained in the brochure are illustrative. For information on the complete offer and for more technical details, ask your Effer dealer or consult the website www.effer.com. The above data are subject to change. Lifting capacity is based on the maximum lifting power of the crane. The stability of the truck may require a reduction of lifting capacity.

GRU PROGETTATA SECONDO NORME UNI EN 12999 HC1 S1

Le configurazioni e le immagini riportati nel depliant sono esemplificativi. Per conoscere l'offerta completa e per maggiori dettagli tecnici, rivolgersi al concessionario EFFER di zona e consultare il sito www.effer.com. I dati indicati possono subire modifiche. Capacità di sollevamento secondo potenza massima della gru. La stabilità dell'autocarro può richiedere il declassamento.

KRAN ENTWICKELT GEMÄSS UNI EN 12999 S1 HC1 S1

Die in der Broschüre enthaltenen Ausstattungen und Bilder dienen als Beispiel. Um das komplette Angebot zu kennen und für weitere technischen Informationen, wenden Sie sich an Ihren Händler EFFER und besuchen Sie unsere Homepage www.effer.com. Die geschriebenen Angaben können Änderungen vorsehen. Tragkraft gemäss maximale Kranleistung. Die Stabilität des Lastwagens kann die Deklassierung erfordern.

GRUE PROJETEE SELON LES NORMES UNI EN 12999 HC1 S1

Les configurations et les images contenues dans les dépliants sont exemplificatives. Pour connaître l'offre complète et les détails techniques, veuillez contacter votre revendeur EFFER et consulter le site www.effer.com. Les données indiquées peuvent subir des modifications. Capacité de levage selon la puissance maximum de la grue. La stabilité du véhicule peut nécessiter le déclassement.

GRÚA DISEÑADA SEGÚN LAS NORMAS UNI EN 12999 HC1 S1

Las configuraciones y las imágenes incluidas en el folleto se proporcionan a modo de ejemplo. Para conocer la oferta completa y para más detalles técnicos, consultar con el concesionario EFFER local y visitar el sitio web www.effer.com. Los datos indicados pueden sufrir modificaciones. Capacidad de elevación según la potencia máxima de la grúa. La estabilidad del camión puede requerir el desclasamiento.



EFFER S.p.A.

Via IV Novembre, 12 | 40061 Minerbio (BO) – Italy
Tel. +39 051 4181211 | Fax. +39 051 4181491
S.P. 40 ex Vicinale Accetta Grande | 74010 Statte (TA) – Italy
Tel +39 099 4700191 | Fax +39 09 9 4700189
www.effer.com | info@effer.it

