

250D-9

Poprawa wydajności zgodna z normami etapu IV

MOVING YOU FURTHER

HYUNDAI HEAVY INDUSTRIES



■ Fotografia może przedstawiać wyposażenie opcjonalne.

 **HYUNDAI**
HEAVY INDUSTRIES EUROPE

Zadowolenie klienta jest **dla nas najważniejsze!**

Hyundai wprowadza nową linię wózków widłowych z silnikiem wysokoprężnym z **serii 9**.
Nowoczesne 4-kołowe wózki do pracy pod dużym obciążeniem, z przeciwwagą, zapewniają
każdemu operatorowi komfort jazdy, większą wydajność pracy oraz ułatwioną konserwację.



■ Fotografia może przedstawiać wyposażenie opcjonalne.

Nowy wózek widłowy z silnikiem wysokoprężnym— sprawdzona jakość i zaawansowana technologia

- **Maksymalna wydajność**
- **Przestronna kabina**
- **Wskaźnik ciężaru ładunku**
- **System wyczuwania obecności operatora (OPSS) dla bezpiecznej pracy**
- **Łatwość serwisu**



Wysoka skuteczność i optymalna wydajność



Silnik Cummins QSL 204kW / 2200 obr./min 124kgf.m / 1500 obr./min

Silnik o dużej mocy

Sześciocylindrowy silnik z turbodoładowaniem powstał z myślą o dużej mocy, niezawodności i oszczędności. Silnik jest zgodny z przepisami EPA Tier 4 oraz UE etap IV dotyczącymi emisji.

Turbosprężarka o zmiennej geometrii

Wyjątkowa dysza o konstrukcji ślizgowej kontroluje przepływ w układzie EGR, poprawiając dynamikę silnika dla wszystkich prędkości obrotowych, bez potrzeby stosowania skomplikowanego systemu podwójnego turbodoładowania

Nowy CM2350

Ulepszony mikroprocesor i pamięć

Czysty filtr skrzyni korbowej

Usuwanie produktów emisji ze skrzyni korbowej i eliminowanie wycieków lub mgiełki oleju gwarantuje ultraczystą pracę silnika

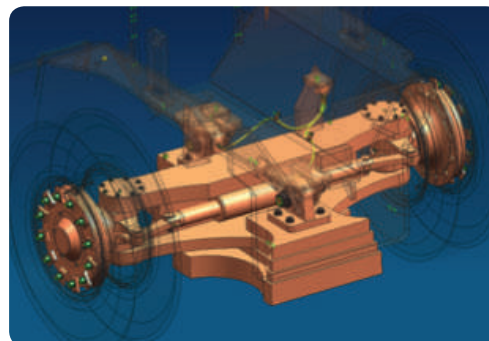
Potężny silnik i zaawansowane technologicznie systemy zapewniają maszynie większą wydajność i najwyższą produktywność.

250D-9



W pełni automatyczna przekładnia ZF

W pełni automatyczna przekładnia umożliwia łatwą, wygodną obsługę i płynną zmianę biegów. Operator ma do wyboru dwie opcje pracy w trybie automatycznym. (1. <—> 3., 2. <—> 3.) Usprawniony przemiennik momentu obrotowego ze stojanem wolnego koła zapewnia oszczędność paliwa 4% w porównaniu ze starszym modelem.

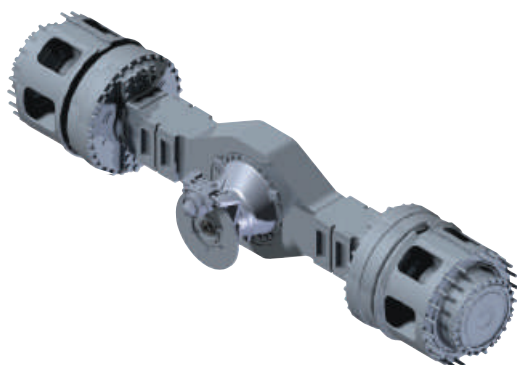


W pełni hydrostatyczne wspomaganie kierownicy

Hydrauliczny układ kierowniczy zapewnia zawsze płynne i elastyczne kierowanie, zapobiegając ograniczeniu funkcji sterowania i szarpaniu koła kierownicy.

Układ wyczuwania ładunku

Zapewniany jest wyłącznie wymagany przepływ do siłowników. Dzięki temu oszczędza się energię. (Brak niepotrzebnego przepływu)



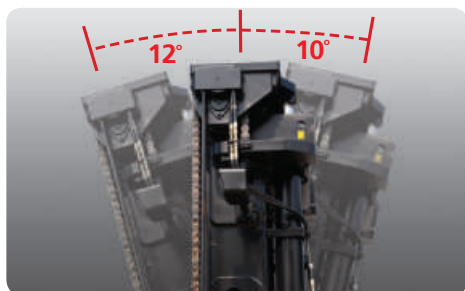
Wytrzymała oś napędowa Kessler

Oś napędowa z przekładnią planetarną zapewnia kołom napędowym żądany moment obrotowy.



Układ mokrego hamulca tarczowego

Układ mokrego hamulca tarczowego jest praktycznie bezobsługowy i szczelnie zamknięty, dla ochrony przed pyłem i wodą.



Zwiększony kąt nachylenia masztu

Dzięki możliwości pochylania masztu o 12 stopni w przód i 10 w tył, operator może szybko i bezpiecznie dokonywać załadunku oraz rozładunku towaru.



Maks. zdolność pokonywania wzniesień (z ładunkiem)

Model	%
250D-9	31,2

Maks. prędkość jazdy (bez ładunku)

Model	Km / h
250D-9	31,5

Większa prędkość jazdy i zdolność pokonywania wzniesień

Silnik o dużej mocy zapewnia większe przyspieszenie, lepszą zdolność pokonywania wzniesień i większą prędkość jazdy, nawet na nierównym, spadzistym terenie.

Największa wygoda i optymalna ergonomia



■ Fotografia może przedstawiać wyposażenie opcjonalne.

Przestronna kabina

Nowo zaprojektowana kabina jest bardziej przestronna, daje szersze pole widzenia i komfort użytkowania.



Odtwarzacz MP3 CD
z pilotem



Wejście systemu
głośnomówiącego
Bluetooth (opcja)



Centralny panel
sterowania



**Luksusowy fotel (amortyzacja pneumatyczna +
ogrzewanie+zagłówki) (opcja)**

Atrakcyjny, regulowany fotel, powstały w oparciu o ergonomiczną konstrukcję, zapewnia większy komfort, bezpieczeństwo i jest bardziej trwały.

Ergonomicznie zaprojektowana kabina zapewnia pełne wsparcie i wygodę operatora.

250D-9



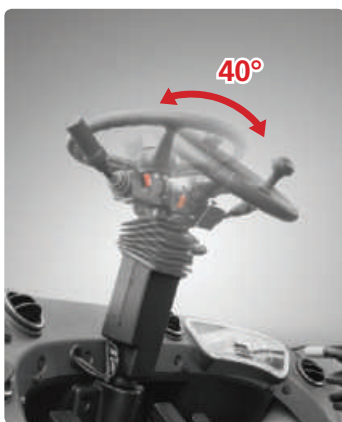
Szybka reakcja dźwigni sterujących

Precyzyjne, bezpieczne i wydajne sterowanie wymaga jedynie minimalnego wysiłku użytkownika.
(5 dźwigni, 6 funkcji: standard)
(5 dźwigni, 7 funkcji: opcja)



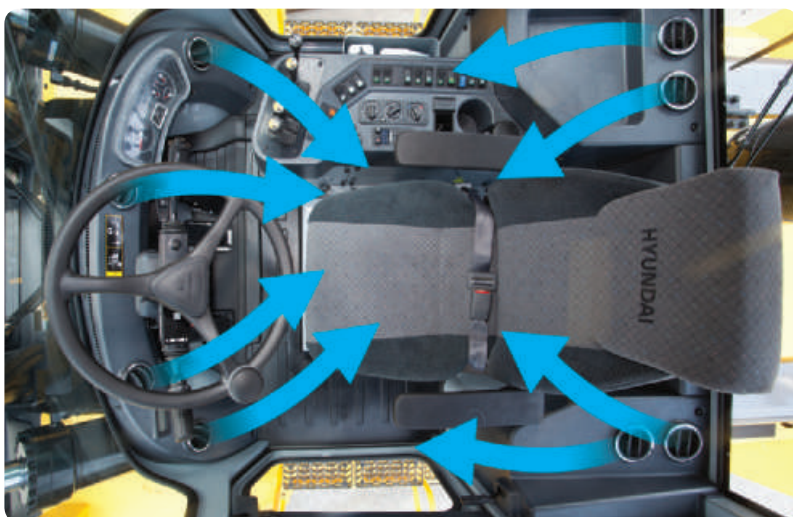
Ergonomicznie rozmieszczone pedały

Zgodnie z zasadami ergonomii pedały gazu, hamulca i pełzania rozmieszczone są optymalnie dla wygodny operatora.



Regulowana kolumna kierownicy

Uchwyt kierownicy można dostosowywać do budowy ciała operatora. Możliwość regulacji kolumny kierowniczej zapewnia większy komfort pracy.



Wydajna klimatyzacja i ogrzewanie

Klimatyzacja z wbudowanym skraplaczem zamontowana jest na kabine, aby nie zajmować miejsca w jej wnętrzu. Wysoka wydajność klimatyzacji i ogrzewania zapewnia użytkownikowi zawsze sprzyjające warunki pracy.

Zaawansowane funkcje bezpieczeństwa



Tryb sterowania silnikiem

W zależności od obciążenia, operator może wybrać tryb pracy silnika, wciskając przycisk z boku panelu.

Tryb STD:

Redukcja zużycia paliwa przy mniejszym obciążeniu

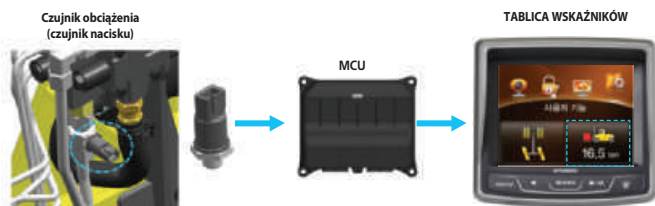
Tryb POWER (moc):

Duże obciążenie lub praca na terenie pochyłym



Regulowane obroty biegu jałowego silnika

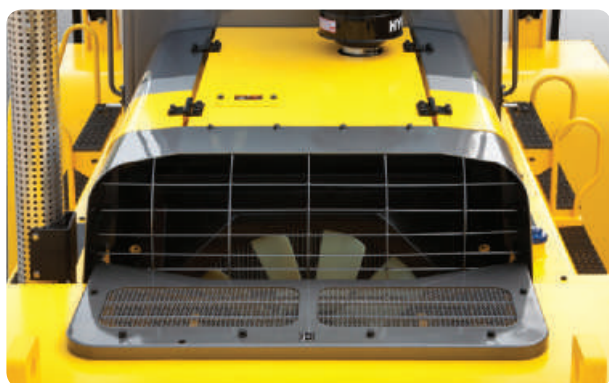
Po włączeniu silnika możliwe jest zwiększanie obrotów biegu jałowego co 25 obr./min — po restarcie silnika użyte zostanie wybrane ustawienie.



Wskaźnik obciążenia

Opcjonalny wskaźnik obciążenia wyświetla na monitorze ciężar ładunku.

Czujnik ładunku umożliwia szybką kontrolę ciężaru ładunku, a alarm informuje kierowcę o przeciążeniu.



Nowoczesny układ chłodzenia

Minimalne zużycie paliwa i niski poziom hałasu możliwe są dzięki zastosowaniu hydraulicznego wentylatora chłodzącego, wyczuwającego temperaturę powietrza wlotowego, oleju przekładniowego, chłodziwa oraz płynu hydraulicznego.



Automatyczny układ przechyłu kabiny

Automatyczny układ przechyłu kabiny ułatwia i przyspiesza serwis elementów przeniesienia napędu. Sterowany elektrycznie siłownik hydrauliczny odchyła kabinę operatora na lewo o około 65 stopni, umożliwiając dostęp do elementów wewnętrznych wózka.

Bezpiecznie zaprojektowana przestrzeń kierowcy zapewnia większy komfort pracy.

250D-9

System wyczuwania obecności operatora (OPSS)

Ruch masztu ani napędu nie jest możliwy, jeżeli kierowca nie zajmuje miejsca na fotelu.

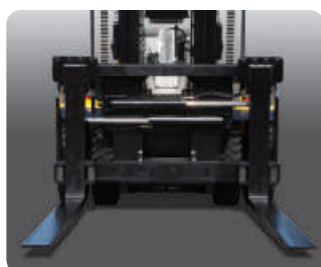
Blokada pochylenia

Blokada podnoszenia

Blokada napędu



■ Fotografia może przedstawiać wyposażenie opcjonalne.



Bardzo trwała karetk

Karetka jest niezwykle wytrzymała dzięki zastosowaniu bardzo silnej stali konstrukcyjnej charakteryzującej się wysoką trwałością.



Duży schodek oraz uchwyt

Szeroki „otwarty” stopień zapewnia wygodę i bezpieczeństwo podczas wsiadania do wózka i wsiadania z niego.



Znakomite warunki pracy w nocy

- różne położenia świateł roboczych zapewniają operatorowi wygodniejsze i bardziej bezpieczne środowisko pracy.
- Przód: zderzak (2), maszt (4) - Tył: kabina (2)
- Tylna lampa wielofunkcyjna LED



Szybka i łatwa konserwacja



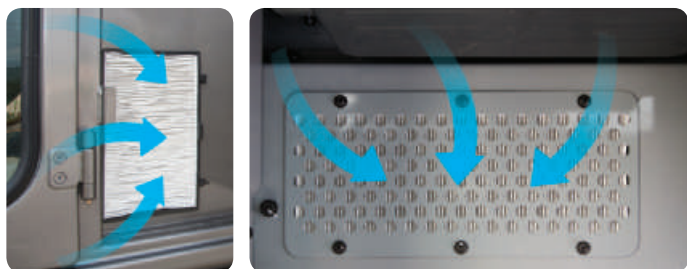
Duża maska silnika

Łatwo dostępny przedział silnika umożliwia szybkie i sprawne przeprowadzanie prac serwisowych.



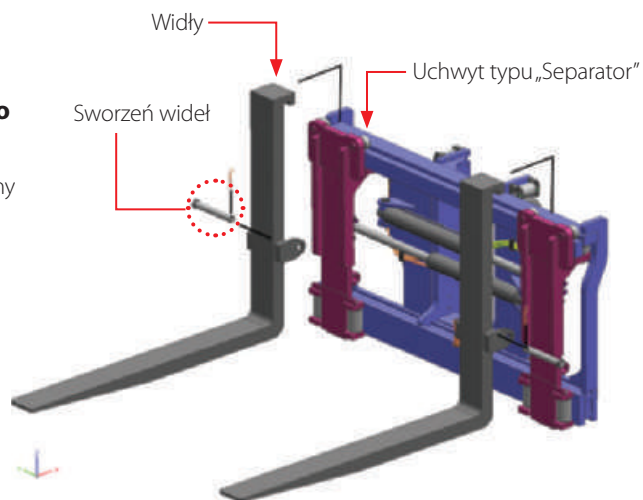
Filtr powietrza, który łatwo wymienić

Filtr powietrza jest łatwo dostępny na potrzeby czyszczenia i wymiany.



Filtr świeżego powietrza w kabinie

Ciśnienie wewnętrzne pozostaje nieco wyższe niż na zewnątrz, by wyeliminować pył i ograniczyć poziom hałasu.



Karetka widel z uchwytem typu „Separator" (opcja)

Opcjonalnie dostępny jest system mocowania typu „Separator", ułatwiający obsługę i wymianę widel.

Istnieje możliwość łatwego montażu różnych przystawek, na przykład do transportu zwojów.

Idealne rozmieszczenie podzespołów zapewnia dogodny dostęp do nich podczas prac konserwacyjnych.

250D-9

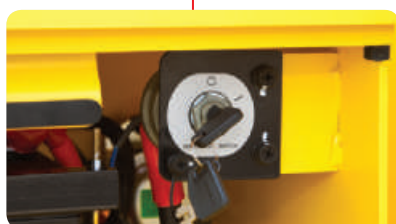


Kamera cofania

Kamera cofania ułatwia i upraszcza eksploatację wózka. Możliwość użycia 4 kanałów kamery.

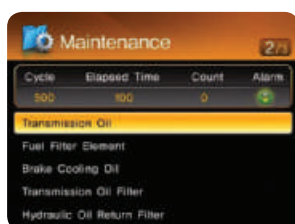


■ Fotografia może przedstawiać wyposażenie opcjonalne.

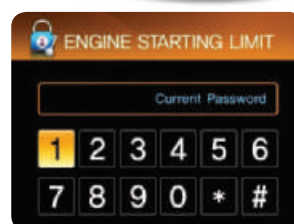


Przełącznik główny

Przełącznik główny odłącza zasilanie od akumulatora, chroniąc układ elektryczny przed nadmiernym wyczerpaniem.

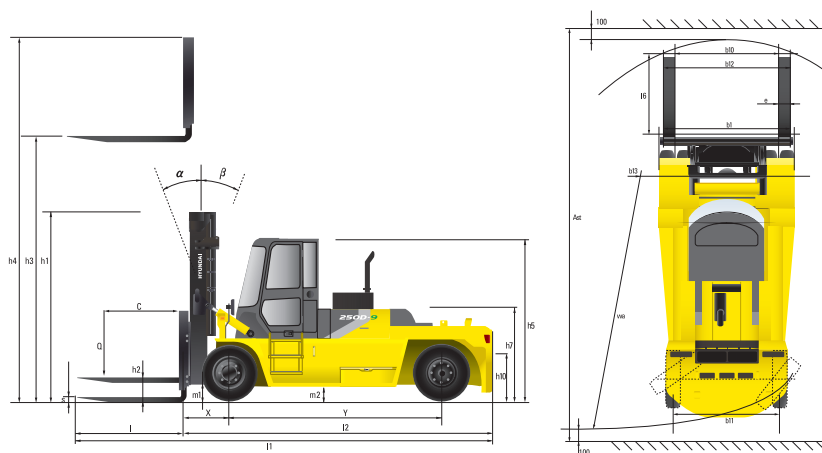


Ekran zarządzania konserwacją



Ograniczenie uruchamiania silnika

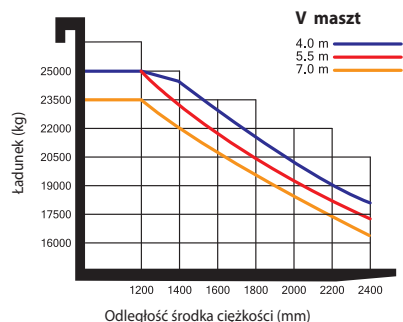
Wymiary



Specyfikacje masztów

Typ masztu		Wysokość maksymalna widel (mm)	Wysokość całkowita (widły opuszczone) (mm)	Kąt nachylenia Przód/tył (stopnie)	Udźwig (1200 mm LC) (kg)	Ciężar wózka (bez ładunku) (kg)
2-stopniowy ograniczony wolny skok	V345	3476	3593	12 / 10	25000	36630
	* V400	4030	3877	12 / 10	25000	37021
	V450	4530	4127	12 / 10	25000	37271
	V500	5030	4377	12 / 10	25000	37526
	V550	5530	4627	12 / 10	24950	37788
	V600	6030	4877	12 / 10	24950	38379
	V650	6530	5127	12 / 10	24450	38686
	V700	7030	5377	12 / 10	23550	38968

Udźwig



Wyposażenie opcjonalne

- **Widły (dł. x szer. x wys.) (mm)**
2450 x 250 x 110 (standard) / 2700 x 250 x 110 / 3150 x 250 x 110 / 3650 x 250 x 110 / 3700 x 250 x 110
- **Główny zawór sterujący : 6 SEKCIJ**
- **Sprężarka powietrza**
- **Zintegrowany pozycjoner widel (niezależny) + przesuw boczny (standard)**
- **Kartka widel typu Terminal West**
- **System głośnomówiący**
- **Lampa ostrzegawcza**

* Wyposażenie standardowe i opcjonalne może być różne. Aby uzyskać więcej informacji, należy skontaktować się z dealerem firmy Hyundai.

* Maszyna może różnić się od przedstawionej zgodnie z międzynarodowymi normami.

* Zdjęcia mogą obejmować osprzęt roboczy i wyposażenie dodatkowe niedostępne w Twoim rejonie.

* Materiały i dane techniczne mogą ulec zmianie bez uprzedniego powiadomienia.

* Wszystkie wartości w jednostkach zostały zaokrąglone do pełnych funtów lub cali.

Specyfikacja

Identyfikacja		
1.1	Producent	HYUNDAI
1.2	Typ	250D-9
1.3	Napęd: elektryczny, silnik diesla, silnik benzynowy, silnik na gaz, ręczny	DIESEL
1.4	Rodzaj obsługi: ręczna, piesza, stojąca, siedząca, przenoszenie zamówień	Siedząca
1.5	Udźwig / udźwig znamionowy (standard)	Q (kg) 25000
1.6	Odległość do ciężkości środka ładunku	c (mm) 1200
1.8	Odległość od środka osi napędu do czoła widel	x (mm) 1112
1.9	Rozstaw osi	y (mm) 4250
Masy		
2.1	Ciężar roboczy	kg 37021
2.2	Obciążenie osi, obciążony przód/tył	kg 57277 / 41744
2.3	Obciążenie osi, bez obciążenia przód/tył	kg 18647 / 18374
Koła, podwozie		
3.1	Opony: pełne gumowe, superelastyczne, pneumatyczne, poliuretanowe	pneumatyczne
3.2	Rozmiar opon, przód (Ø x szerokość)	14.00 - 24 - 32PR
3.3	Rozmiar opon, tył (Ø x szerokość)	14.00 - 24 - 32PR
3.5	Koła, liczba przód / tył (x = koła napędzane)	4 x 2
3.6	Rozstaw kół, przód	b10 (mm) 2212
3.7	Rozstaw kół, tył	b11 (mm) 2140
Podstawowe wymiary		
4.1	Maszt/kąt przechyłu widel przód/tył	degrees 12 / 10
4.2	Wysokość opuszczonego masztu (standard)	h1 (mm) 3877
4.3	Wolny skok	h2 (mm) 0
4.4	Wysokość podnoszenia (standard)	h3 (mm) 4030
4.5	Wysokość wysuniętego masztu (standard)	h4 (mm) 5837
4.7	Wysokość osłony kabiny	h5 (mm) 3223
4.8	Wysokość siedziska/Wysokość stanowiska	h7 (mm) 2150
4.12	Wysokość sprzegania haka holowniczego	h10 (mm) 528
4.19	Całkowita długość	l1 (mm) 8812
4.20	Długość do czoła widel	l2 (mm) 6362
4.21	Całkowita szerokość	b1 (mm) 3050
4.22	Wymiary widel	D x G x SZ (mm) 2450 x 250 x 110
4.24	Szerokość karetki widel	b3 (mm) 2950
4.31	Prześwit, wózek z ładunkiem, pod masztem	m1 (mm) 300
4.32	Prześwit, środek rozstawu osi	m2 (mm) 250
4.33	Szerokość korytarza roboczego dla palet 1000 x 1200 w poprzek (D x SZ)	Ast (mm) 9626
4.34	Szerokość korytarza roboczego dla palet 800 x 1200 wzdłuż (SZ x D)	Ast (mm) 9626
4.35	Promień skrętu	Wa (mm) 5864
4.36	Wewnętrzny promień skrętu	(mm) 2030
Osiaży		
5.1	Prędkość jazdy, z ładunkiem / bez ładunku	km/h 31,5
5.2	Prędkość podnoszenia, z ładunkiem / bez ładunku	mm/s 250 / 280
5.3	Prędkość opuszczania, z ładunkiem / bez ładunku	mm/s 400 / 300
5.5	Maks. siła ciągu, z ładunkiem	kg 20500
5.7	Maks. zdolność pokonywania wzniesień, z ładunkiem	% 31,2
5.10	Hamulec główny	Mokry, Hydrauliczny
Silnik		
6.1	Producent silnika / typ	Cummins QSL
6.2	Moc silnika zgodnie z ISO 1585	kW 204
6.3	Prędkość obrotowa	1/min 2200
6.4	Liczba cylindrów / pojemność skokowa	/cm ³ 6 / 8898
6.5	Zużycie paliwa zgodnie z cyklem VDI	ℓ/h 25
Inne dane		
8.1	Typ kontroli napędu	Automatyczna skrzynia biegów
8.2	Ciśnienie robocze (główne / osprzęt)	kg.f/cm ² 240 / 160
8.3	Wydatek oleju hydraulicznego dla osprzętu	ℓ/min 270
8.4	Poziom hałas przy uchu operatora zgodnie z DIN 12053 (±2)	db(A) 76,2

KONTAKT

