

Schäffer

2345 T - 9660 T

TELERADLADER

Kompetenz für die Bauwirtschaft



**ERST WENN LEISTUNG
AUF QUALITÄT TRIFFT,
ist auch der Fahrspaß serienmäßig.**

SCHÄFFER

Von 15 kW (20 PS) bis 115 kW (157 PS). Seit 60 Jahren entwickeln wir Lader für individuelle Bedürfnisse. Die Zufriedenheit unserer Kunden hat uns zu dem gemacht, was wir heute sind: Einer der leistungsfähigsten und erfolgreichsten Anbieter von Hof-, Rad- und Teleradladern überhaupt. Tag für Tag schaffen unsere Mitarbeiter neue, maßgeschneiderte Lösungen.

Jeder Schäffer Lader ist die Synthese aus vielen Jahren Erfahrung und innovativem Entwicklergeist. Unsere Produkte setzen Maßstäbe im Bereich der größtmöglichen Zuverlässigkeit und Langlebigkeit. Mit geringeren Kosten über die gesamte Nutzungsdauer. Mit noch mehr Leistung, Sicherheit und Fahrkomfort über lange Jahre hinweg.



SCHÄFFER TELERADLADER – AUCH AM BAU EINE UNVERZICHTBARE HILFE

Die Teleradlader von Schaffer verbinden die Manövrierfähigkeit und gute Sicht eines knickgelenkten Radladers mit der großen Hubhöhe und Reichweite eines konventionellen Teleskopladlers. Immer mehr Kunden entscheiden sich für eines der zehn Modelle mit einem Einsatzgewicht zwischen 2,9 und 13 t.

Aufgrund der Knicklenkung sind die Schaffer Teleradlader außerordentlich effektiv einzusetzen. Der Hinterwagen folgt dem Vorderwagen immer spurgetreu. Das Manövrieren ist sehr einfach und die Wendigkeit aufgrund der hohen Einschlagwinkel enorm.

Die große, mittig positionierte Kabine ermöglicht dem Fahrer die perfekte Rundumsicht. Auch aufgrund des niedrigen

Vorderwagens, dessen Höhe gegenüber den Vorgängermodellen entscheidend verringert worden ist. Da hat der Maschinenführer die Arbeitswerkzeuge immer optimal im Blick und arbeitet produktiver und sicherer.

Die maximale Hubhöhe beträgt je nach Modell zwischen 3,75 m und 6,10 m. Die Ferro-Form Gleitelemente des Teleskoparmes sind unverwundlich. Der Werkzeugzylinder ist im Teleskoparm untergebracht und somit gegen Beschädigungen geschützt. Die Maschinen erreichen durch die integrierte Z-Kinematik auch sehr gute Reißkräfte und sind somit die idealen Arbeitsmaschinen am Bau.

Aber auch im kommunalen und industriellen Bereich entscheiden sich immer mehr Kunden für einen Schaffer.





KRAFTENTFALTUNG IN PERFEKTER FORM

Kompakte Teleradlader bieten sich für alle Betriebe als universell einsetzbare Arbeitsmaschinen an. Die Lader der 3500er Baureihe liefern mit ihren 3,7 t Einsatzgewicht die perfekte Kombination aus Kraft, Hubhöhe, Reichweite und Wendigkeit.

Die gegenüber einem normalen kompakten Radlader weitaus größere Hubhöhe und Reichweite eröffnen ganz neue Einsatzmöglichkeiten. Die Hubhöhe der Lader beträgt 3,85 m. Damit können die allermeisten LKW problemlos beladen werden. Bei der Hubleistung werden keine Kompromisse gemacht. Die Kipplast fällt mit bis zu 1,7 t sehr beachtlich aus und ermöglicht schlagkräftige Ladespiele. Dank ihrer Knicklenkung sind die Lader extrem wendig. Handarbeit kann gerade dort mechanisiert werden, wo größere konventionelle Teleskoplader oder auch große Radlader einfach zu groß und zu unbeweglich sind.



Auch der 3550 T ist extrem geländegängig.

[SCHAEFFER-LADER.DE/3550T](https://schaeffer-lader.de/3550t)





SCHÄFFER TELERADLADER: DIE FLEXIBLEN MULTITALENTE

Die Schäffer Teleradlader sind eine perfekte Kombination aus Leistung, Fahrkomfort und Zuverlässigkeit und für Einsätze jeder Art geeignet. Der hydrostatische Fahntrieb liefert hohe Schubkräfte bei gleichzeitig sehr niedrigem Kraftstoffverbrauch.

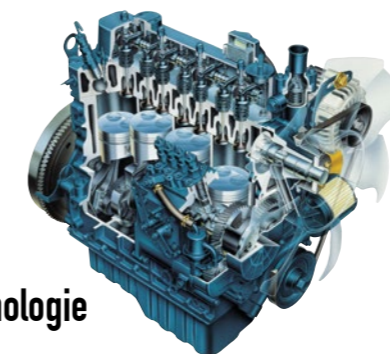
Die Bedienung der Maschine ist sehr einfach und intuitiv. Die Sicht auf das Anbaugerät ist ausgezeichnet. Die komfortable Sitzposition ermöglicht dem Fahrer jederzeit ein entspanntes und produktives Arbeiten.

Schäffer Lader erhöhen nicht nur die Produktivität, sondern bieten auch ein gehöriges Maß Fahrspaß. Die Arbeitsweise und Bedienung sind dem eines konventionellen Radladers sehr ähnlich. Entsprechend einfach fällt es dem Fahrer, sich auf einen Schäffer Teleradlader einzustellen. Schon nach kurzer Zeit wird er die erweiterte Hubhöhe und Reichweite sehr zu schätzen wissen.

Auch hinsichtlich der Arbeitsgeräte bietet Schäffer ein sehr breites Programm. Egal ob es eine Palettengabel, Erd- oder Leichtgutschaufel, Kehrmaschine oder ein Schneeschild für den professionellen Einsatz sein soll – der qualitative Standard ist auch bei den Werkzeugen ebenso hoch wie bei den Ladern selbst. Ab dem Modell 6680 T können die Maschinen auf Wunsch auch zur Arbeit mit einem Arbeitskorb ausgerüstet und zugelassen werden.

Gerade bei den größeren Maschinen ab dem 8610 T macht es Sinn, sich die unterschiedlichen Ausführungen der Arbeitshydraulik genauer anzusehen. Die einfachste Variante ist eine Zahnradpumpe, deren Leistung bereits vielen Ansprüchen gerecht wird. Es stehen auch verstärkte Zahnradpumpen oder eine Flow-Sharing Hydraulik zur Auswahl.

Ebenfalls möglich ist die Load-Sensing Arbeitshydraulik mit hoher Leistung und gleichzeitig sehr guter Effizienz.



Motorentechnologie von Kubota

Schon seit über 25 Jahren setzt Schäffer auf Kubota. Der führende Anbieter kompakter Dieselmotoren hat sich bei anspruchsvollen Aufgaben auf allen Baustellen der Welt einen hervorragenden Ruf erworben. Selbst bei arktischen Temperaturen springen diese Motoren problemlos an. Schon das Motorengeräusch vermittelt Sicherheit und Kraft. Der exzellente Drehmomentverlauf ist Garant dafür. Genauso wichtig: Die problemlos durchzuführende Wartung. Laufleistungen von 10.000 Stunden und mehr sind keine Ausnahme. Kubota Motoren sind besonders sparsam und holen wirklich das Letzte aus dem Kraftstoff heraus.



Original Schäffer Achsen – Schubkraft ohne Ende

Die Original Schäffer Achsen sind zu 100 % auf den jeweiligen Lader abgestimmt. Und das ist das Geheimnis für die überlegene Schubkraft aller Schäffer Lader. Unabhängige Tests bestätigen dies immer wieder. Nun zum Thema Sicherheit: Die zulässige Tragkraft beträgt ab Modell 3550 T schon 7 t - je Achse.

Alle Teleradlader sind mit einer gekapselten, im Ölbad laufenden Lamellenbremse ausgerüstet. Auf diese Bremse ist immer Verlass. Sie liefert nicht nur optimale Verzögerungswerte, sondern ist auch absolut wartungsfrei. Dreck, Staub und Verschleiß haben keine Chance.

MEHRWERT SERIENMÄSSIG

Hier nur sechs Gründe, die diese Lader zur Mehrwert-Maschine machen:

1. Die Hubhöhe ist in der 8-t-Klasse mit bis zu 5,30 m geradezu einzigartig. Mit Schäffer kommen Sie einfach weiter und höher hinaus.
2. Der Werkzeugzylinder ist geschützt im Teleskoparm untergebracht. Das schont auch langfristig Ihren Geldbeutel.
3. Die Gleitelemente im Teleskoparm sind aus einem speziellen Ferroform-Verbundmaterial gefertigt. Lange Lebensdauer ist garantiert, da es praktisch verschleißfrei ist.
4. Dank niedriger Schwingenanlenkung und der neuen SCV-Kabine genießt der Fahrer eine hervorragende Rundumsicht. Er behält immer den Überblick und arbeitet schnell und sicher.
5. Die Hinterachse ist pendelnd aufgehängt und für die hervorragende Standfestigkeit der Lader mitverantwortlich. Gut für Ihre Sicherheit und für den Einsatz im Gelände.
6. Motortechnologie von Deutz: Unverwüstlich, sparsam, leise und bärenstark. Als Abgasreinigung kommt ein Oxidationskatalysator zum Einsatz.



SCHAEFFER-LADER.DE/9630T





RAUMDIMENSION DER EXTRAKLASSE

Mehr Komfort für lange Arbeitstage bietet die neue Schäffer SCV-Kabine (Silence/Comfort/View), mit der die Schäffer Telearlader der 6600er, 8600er und 9600er Baureihe ausgerüstet werden. Schon von außen vermittelt die neue Kabine Wertigkeit und Bewegungsfreiheit.

Der Einstieg ist durch die trittsicheren Stufen und die groß dimensionierten Türen ein echtes Vergnügen. Die in freundlichen Farben ausgeführte Innenausstattung entspricht dem für Schäffer typisch hohen Qualitätsanspruch. Der Fahrersitz bietet schon in der Standardausstattung echten Komfort. Auf Wunsch ist auch ein Luftfedersitz lieferbar. Das Lenkrad ist sowohl in der Höhe als auch Neigung einstellbar. Alle Bedienelemente und Anzeigen sind übersichtlich und logisch angeordnet.

Der Joystick zur Bedienung aller hydraulischen Funktionen ist sehr feinfühlig zu dosieren. Unterstützt wird dies durch die Verwendung von vorgesteuerten Ventilen. Die komplette Kapselung sorgt für niedriges Geräuschniveau (nur 74 dB). Armlehne und Joystick bilden mit dem Sitz eine Einheit, und machen alle Bewegungen des Sitzes mit. So bleibt der Fahrer auch an langen Arbeitstagen fit.

Dank der großzügigen Verglasung nach allen Richtungen übersieht der Fahrer nichts. Er arbeitet produktiv und sicher.

Die neuen Kabinen sind gemäß den Sicherheitsnormen ROPS/FOPS geprüft.

HIGHLIGHTS IN SERIE



Perfekte Sicht nach oben, mit Sonnenrollo



Ablage mit Deckel (ab Typ 8610 T)



Heizung mit leistungsfähigem, 3-stufigen Gebläse



Batterie Hauptschalter



Steckdose mit Dauerstrom



2 x Dual Power Arbeitsscheinwerfer vorne, 1 x Single Power hinten

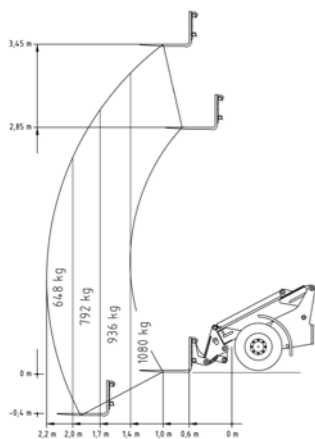
**EFFIZIENZ
ENTSCHEIDET**



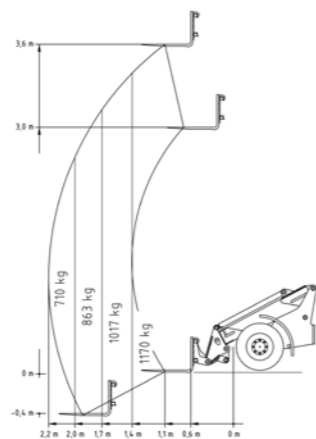
TECHNISCHE DATEN

	2345 T	2345 T SLT	3550 T	3550 T SLT	5680 T
Motor	4 Zyl. Kubota Turbo 33 kW (45 PS)	4 Zyl. Kubota Turbo 33 kW (45 PS)	4 Zyl. Kubota 37 kW (50 PS)	4 Zyl. Kubota 37 kW (50 PS)	4 Zyl. Deutz Turbo 55 kW (75 PS)
Fahrhydraulik	hydrostatisch- automotiv, HTF	hydrostatisch- automotiv	hydrostatisch- automotiv, HTF	hydrostatisch- automotiv, HTF	hydrostatisch- automotiv, HTF
Bereifung	10.0/75 - 15.3 AS oder MPT Option: 31x15.5-15	10.0/75 - 15.3 AS oder MPT Option: 31x15.5-15	15.0/55 - 17 AS Option: 425/55R17	15.0/55 - 17 AS Option: 425/55R17	15.0/55 - 17 AS Option: 425/55 R17
Betriebsbremse	Kombi-Bremse hydrostatisch und über Lamellenbremse	Kombi-Bremse hydrostatisch und über Lamellenbremse	Kombi-Bremse hydrostatisch und über Lamellenbremse	Kombi-Bremse hydrostatisch und über Lamellenbremse	Kombi-Bremse hydrostatisch und über Lamellenbremse
Feststellbremse	im Ölbad laufende Lamellenbremse	im Ölbad laufende Lamellenbremse	im Ölbad laufende Lamellenbremse	im Ölbad laufende Lamellenbremse	im Ölbad laufende Lamellenbremse
Arbeitshydraulik Leistung/Druck	Förderleistg.: ab 42 U/min Arbeitsdruck: 200 bar	Förderleistg.: ab 42 U/min Arbeitsdruck: 200 bar	Förderleistg.: ab 52 U/min Arbeitsdruck: 200 bar	Förderleistg.: ab 52 U/min Arbeitsdruck: 200 bar	Förderleistg.: ab 64 U/min Arbeitsdruck: 220 bar
Lenkung	vollhydraulische Knick-Pendellenkung	vollhydraulische Knick-Pendellenkung	vollhydraulische Knick-Pendellenkung	vollhydraulische Knick-Pendellenkung	vollhydraulische Knick-Lenkung
Hubkraft	1.900 kg	1.900 kg	1.950 kg	1.950 kg	2.400 kg
Kipplast, gerade ¹	1.650 kg	1.650 kg	1.710 kg	1.710 kg	2.800 kg
Achsen	Original Schäffer-Achsen, 6-Lochfelge; Option: auto- matisches Sperrdifferential	Original Schäffer-Achsen, 6-Lochfelge; Option: auto- matisches Sperrdifferential	Original Schäffer-Achsen, 6-Lochfelge; Option: auto- matisches Sperrdifferential	Original Schäffer-Achsen, 6-Lochfelge; Option: auto- matisches Sperrdifferential	Original Schäffer-Achsen, 6 Lochfelge; Planetenendtrieb und autom. Sperrdifferential, Pendelachse hinten
Betriebsgewicht	Fahrerschutzdach: 2.850 kg Kabine: 3.050 kg	Fahrerschutzdach: 2.900 kg	Fahrerschutzdach: 3.700 kg Kabine: 3.900 kg	Fahrerschutzdach: 3.700 kg	Fahrerschutzdach: 4.300 kg Kabine: 4.500 kg
Geschwindigkeit	0 - 20 km/h in 2 Fahrstufen unter Last schaltbar Option: 0 - 28 km/h	0 - 20 km/h in 2 Fahrstufen unter Last schaltbar	0 - 20 km/h in 2 Fahrstufen unter Last schaltbar Option: 0 - 28 km/h	0 - 20 km/h in 2 Fahrstufen unter Last schaltbar Option: 0 - 28 km/h	0 - 20 km/h in 2 Fahrstufen unter Last schaltbar, Option: 0 - 30 km/h
elektr. Anlage	Betriebsspannung: 12 V	Betriebsspannung: 12 V	Betriebsspannung: 12 V	Betriebsspannung: 12 V	Betriebsspannung: 12 V
Füllmengen	Kraftstoff: 40 l Hydrauliköl: 30 l	Kraftstoff: 40 l Hydrauliköl: 30 l	Kraftstoff: 55 l Hydrauliköl: 50 l	Kraftstoff: 55 l Hydrauliköl: 50 l	Kraftstoff: 85 l Hydrauliköl: 75 l
Schalldruckpegel LpA	84 dB(A)	83 dB(A)	85 dB(A)	85 dB(A)	81 dB(A)
Schallleistungspegel garantiert LwA gemittelt LwA	101 db(A) 98 db(A)	101 db(A) 98 db(A)	101 db(A) 100 db(A)	101 db(A) 100 db(A)	101 db(A) 101 db(A)
Hand-, Arm-Vibration ²	< 2,5 m/s ²	< 2,5 m/s ²	< 2,5 m/s ²	< 2,5 m/s ²	< 2,5 m/s ²
Ganzkörper-Vibration ²	< 0,5 m/s ²	< 0,5 m/s ²	< 0,5 m/s ²	< 0,5 m/s ²	< 0,5 m/s ²

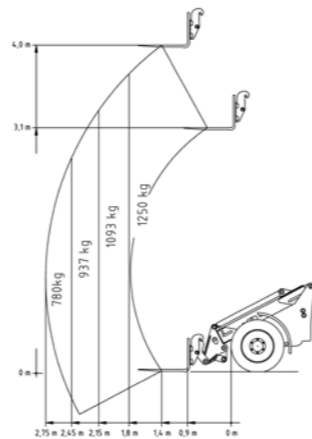
¹ Hubgerüst horizontal, eingefahren, mit Palettengabel (nach ISO 14397) ² nach ISO 8041



2345 T / 2345 T SLT ³



3550 T / 3550 T SLT ³

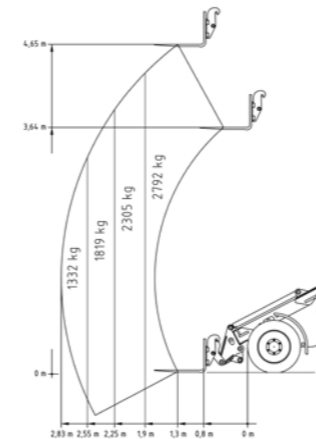


5680 T ³

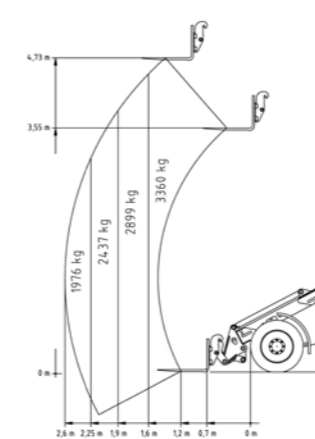
³ Nutzlastdiagramm. Einsatz mit Gabelzinken auf festem, ebenen Untergrund (nach EN 474-3)

	6680 T	8610 T	9630 T	9660 T
Motor	4 Zyl. Deutz Turbo 55 kW (75 PS)	4 Zyl. Deutz Turbo Common Rail 75 kW (102 PS)	4 Zyl. Deutz Turbo Common Rail 90 kW (123 PS)	4 Zyl. Deutz Turbo Common Rail 115 kW (157 PS)
Fahrhydraulik	hydrostatisch- automotiv, HTF	hydrostatisch- automotiv, HTF	hydrostatisch- automotiv, HTF	hydrostatisch- automotiv, HTF
Bereifung	15.5/60-18 AS Option I: 15.5/55-18 Option II: 500/45-20	405/70-20 Option: 550/45-22.5	18-22.5 TL AS Option I: 600/40-22.5 Option II: 500/60-22.5 Option III: 600/50-22.5	500/70-24 AS Option I: 600/55-26.5 Option II: 700/50-26.5 Option III: 650/55-26.5
Betriebsbremse	Kombi-Bremse hydrostatisch und über Lamellenbremse	Kombi-Bremse hydrostatisch und über Lamellenbremse	Kombi-Bremse hydrostatisch und über Lamellenbremse	Kombi-Bremse hydrostatisch und über Lamellenbremse
Feststellbremse	im Ölbad laufende Lamellenbremse	im Ölbad laufende Lamellenbremse	im Ölbad laufende Lamellenbremse	im Ölbad laufende Lamellenbremse
Arbeitshydraulik Leistung/Druck	Förderleistg.: ab 64 U/min Arbeitsdruck: 220 bar	Förderleistg.: ab 105 U/min Arbeitsdruck: 220 bar	Förderleistg.: ab 105 U/min Arbeitsdruck: 220 bar	Förderleistg.: ab 172 U/min Arbeitsdruck: 220 bar
Lenkung	vollhydraulische Knick-Lenkung	vollhydraulische Knick-Lenkung	vollhydraulische Knick-Lenkung	vollhydraulische Knick-Lenkung
Hubkraft	3.100 kg	3.800 kg	4.200 kg	5.300 kg
Kipplast, gerade ¹	3.800 kg	4.500 kg	5.000 kg	7.900 kg
Achsen	DANA-Achsen, 8 Lochfelge; Planetenendtrieb und autom. Sperrdifferential, Pendelachse hinten	ZF HD-Achsen, 8-Lochfelge; Planetenendtrieb und autom. Sperrdifferential, Pendelachse hinten	Dana-Achsen, 8-Lochfelge; Planetenendtrieb und autom. Sperrdifferential, Pendelachse hinten	Dana-Achsen, 10-Lochfelge; Planetenendtrieb und autom. Sperrdifferential, Pendelachse hinten
Betriebsgewicht	Kabine: 5.600 kg - 6.300 kg	Kabine: 6.500 kg - 7.550 kg	Kabine: 8.000 kg - 9.300 kg	Kabine: 11.000 kg - 13.000 kg
Geschwindigkeit	0 - 20 km/h in 2 Fahrstufen unter Last schaltbar Option: 0 - 35 km/h	0 - 20 km/h in 2 Fahrstufen unter Last schaltbar, Option: 0 - 35 km/h	0 - 20 km/h in 2 Fahrstufen unter Last schaltbar Option: 0 - 35 km/h	0 - 30 km/h in 2 Fahrstufen unter Last schaltbar Option: 0 - 40 km/h
elektr. Anlage	Betriebsspannung: 12 V	Betriebsspannung: 12 V	Betriebsspannung: 12 V	Betriebsspannung: 12 V
Füllmengen	Kraftstoff: 95 l Hydrauliköl: 85 l	Kraftstoff: 105 l Hydrauliköl: 94 l	Kraftstoff: 140 l Hydrauliköl: 120 l	Kraftstoff: 185 l Hydrauliköl: 170 l
Schalldruckpegel LpA	75,5 dB(A)	78 dB(A)	79 dB(A)	78 dB(A)
Schallleistungspegel garantiert LwA gemittelt LwA	101 db(A) 101 db(A)	102 db(A) 101 db(A)	102 db(A) 101 db(A)	103 db(A) 101 db(A)
Hand-, Arm-Vibration ²	< 2,5 m/s ²	< 2,5 m/s ²	< 2,5 m/s ²	< 2,5 m/s ²
Ganzkörper-Vibration ²	< 0,5 m/s ²	< 0,5 m/s ²	< 0,5 m/s ²	< 0,5 m/s ²

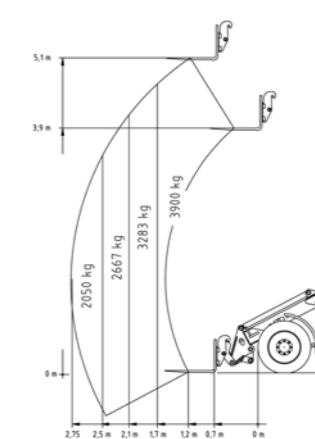
¹ Hubgerüst horizontal, eingefahren, mit Palettengabel (nach ISO 14397) ² nach ISO 8041



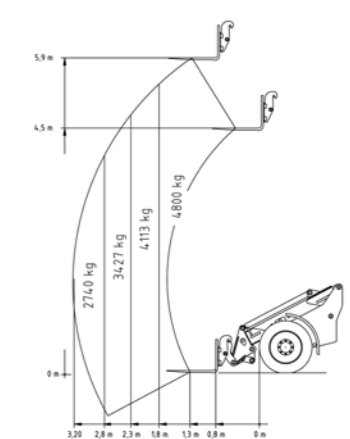
6680 T ³



8610 T ³



9630 T ³



9660 T ³

³ Nutzlastdiagramm. Einsatz mit Gabelzinken auf festem, ebenen Untergrund (nach EN 474-3)

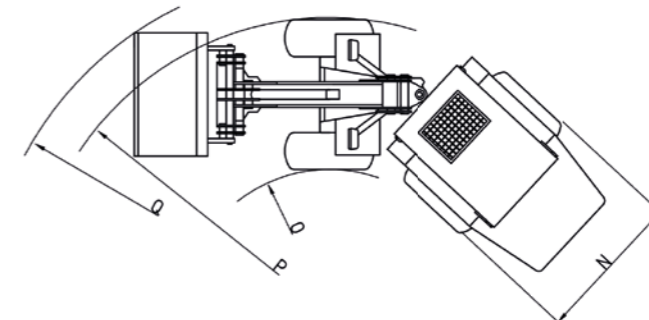
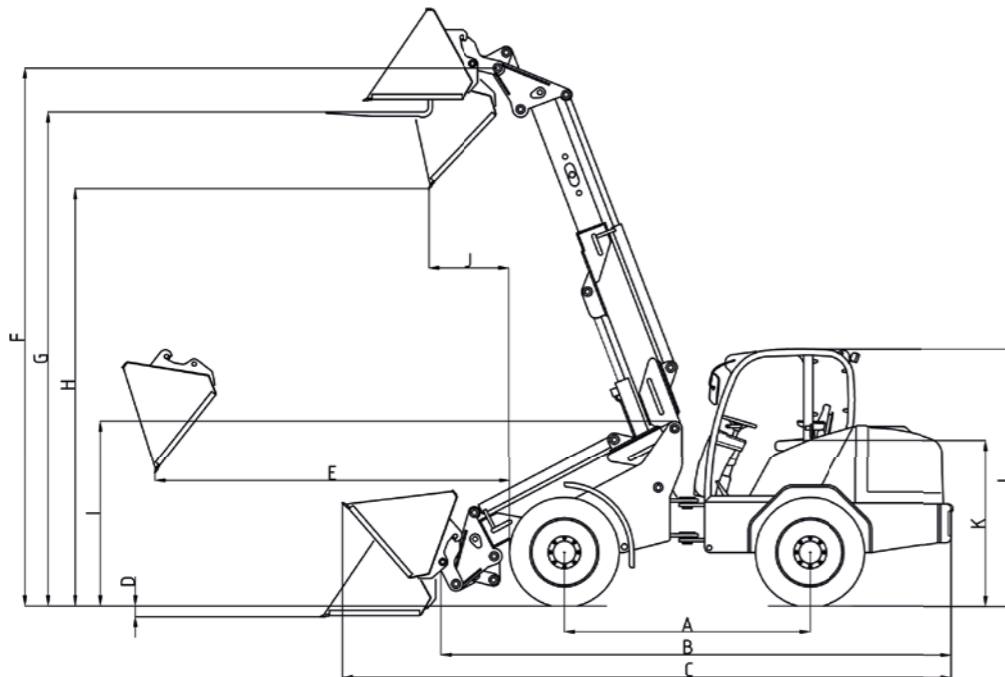
ABMESSUNGEN

Alle technischen Angaben in diesem Prospekt beziehen sich auf Serienmodelle und beschreiben deren Standardfunktionen. Die Ausstattungen und deren Funktionen sowie das Zubehör hängen vom jeweiligen Modell und den Optionen des Produktes sowie von den länder- und kundenspezifischen Vorgaben ab. Abbildungen können nicht erwähnte oder nicht serienmäßig erhältliche Produkte oder Ausstattungen zeigen. Die Beschreibungen, Abmessungen, Abbildungen, Gewichtsangaben und technischen Daten entsprechen dem Stand der Technik zur Zeit der Drucklegung und sind unverbindlich. Änderungen im Bereich der Konstruktion, Ausstattung, Optik und Technik behalten wir uns wegen der laufenden Weiterentwicklung der Produkte ohne Ankündigung vor. Bei Bedenken bezüglich der Leistungsfähigkeit oder der Wirkungsweise unserer Produkte aufgrund besonderer Umstände empfehlen wir Probearbeiten unter gesicherten Bedingungen. Abweichungen von Abbildungen oder Maßen, Rechenfehler, Druckfehler oder Unvollständigkeiten im Prospekt schließen wir trotz aller Sorgfalt nicht aus. Deswegen übernehmen wir für die Richtigkeit und Vollständigkeit der Angaben in diesem Prospekt keine Gewähr. Die einwandfreie Funktionsfähigkeit unserer Produkte gewährleisten wir im Rahmen unserer Allgemeinen Geschäftsbedingungen. Darüber hinausgehende Garantien übernehmen wir grundsätzlich nicht. Eine weitergehende Haftung als in unseren Allgemeinen Geschäftsbedingungen ist ausgeschlossen.

		2345 T	2345 T SLT	3550 T	3550 T SLT	5680 T
A	Achsabstand [mm]	1.850	1.910	1.920	1.920	1.960
B	Fahrgestelllänge [mm]	4.100	4.200	4.070	4.070	4.350
C	Gesamtlänge mit Standardschaufel [mm]	4.520	4.580	4.835	4.835	5.200
D	Schürftiefe [mm]	90	90	150	150	180
E	Reichweite [mm]	1.570	1.570	1.780	1.780	2.210
F	Schaufeldrehpunkt max. [mm]	3.750	3.750	3.850	3.850	4.250
G	Ladehöhe mit Palettengabel [mm]	3.470	3.470	3.580	3.580	4.020
H	Ausschütthöhe max. [mm]	3.010	3.010	3.150	3.150	3.330
I	Höhe Vorderwagen [mm]	1.580	1.580	1.600	1.600	1.580
J	Ausschüttweite [mm]	820	820	890	890	1.160
K	Sitzhöhe [mm]	955	1.160	1.180	1.180	1.290
L	Höhe Kabine [mm]	2.110	-	2.230	-	2.320
	Höhe Verdeck [mm]	-	-	-	-	-
	Höhe Fahrerschutzdach [mm]	2.215	ab 1.950	2.270	ab 2.040	2.320
N	Gesamtbreite [mm]	1.280 - 1.570	1.280 - 1.570	1.420 - 1.640	1.420 - 1.640	1.500 - 1.710
O	Spurkreisradius innen [mm]	950	980	1.230	1.230	1.580
P	Spurkreisradius außen [mm]	2.550	2.580	2.620	2.620	3.310
Q	Außenradius mit Standardschaufel [mm]	2.850	2.880	2.970	2.970	3.820

		6680 T	8610 T	9630 T	9660 T
A	Achsabstand [mm]	2.450	2.480	2.520	2.900
B	Fahrgestelllänge [mm]	5.050	5.090	5.200	5.800
C	Gesamtlänge mit Standardschaufel [mm]	5.780	6.040	6.130	6.750
D	Schürftiefe [mm]	100	120	130	80
E	Reichweite [mm]	2.360	2.550	2.970	3.300
F	Schaufeldrehpunkt max. [mm]	4.900	5.100	5.300	6.100
G	Ladehöhe mit Palettengabel [mm]	4.650	4.770	5.100	5.900
H	Ausschütthöhe max. [mm]	3.930	4.190	4.700	5.100
I	Höhe Vorderwagen [mm]	1.700	1.780	1.850	2.190
J	Ausschüttweite [mm]	815	730	750	850
K	Sitzhöhe [mm]	1.420	1.510	1.600	1.880
L	Höhe Kabine [mm]	2.430 / 2.530 ^{*2}	2.500 / 2.600 ^{*2}	2.740 / 2.640 ^{*1}	2.970
	Höhe Verdeck [mm]	-	-	-	-
	Höhe Fahrerschutzdach [mm]	-	-	-	-
N	Gesamtbreite [mm]	1.590 - 1.900	1.850 - 2.080	2.075 - 2.400	2.290 - 2.490
O	Spurkreisradius innen [mm]	1.750	2.240	2.240	2.400
P	Spurkreisradius außen [mm]	3.360	3.650	3.900	4.200
Q	Außenradius mit Standardschaufel [mm]	4.000	4.350	4.430	4.650

*1 Option: niedrige Kabine *2 Option: hohe Kabine





made by **SCHÄFFER**

Schäffer bietet Ihnen ein Programm mit 40 unterschiedlichen Modellen, jedes optimal anpassbar an Ihre Bedürfnisse. Die Einsatzmöglichkeiten unserer Lader sind vielfältig: ob in Land- oder Bauwirtschaft, im Garten- und Landschaftsbau, in Industrie und Gewerbe, in der Pferdehaltung oder in der Lagerwirtschaft – Schäffer ist immer die beste Wahl.

Die Art und Weise, wie bei Schäffer Lader entwickelt, produziert und betreut werden, ist einzigartig. Der gewisse Unterschied liegt in unserer über 60-jährigen Erfahrung begründet. Zuerst denken wir an den Menschen, denn wir wollen seine Arbeit sicherer, komfortabler und auch profitabler gestalten. Dazu setzen wir am Standort Erwitte in Deutschland auf modernste Entwicklungs- und Fertigungstechnologien. Letztendlich sind es aber unsere Mitarbeiter, die im engen Kontakt mit dem Anwender immer wieder neue Lösungen schaffen. Langjährige Betriebszugehörigkeiten bilden zusammen mit einem unersättlichen Forschergeist die Grundlage für die besondere Kompetenz und für unseren weltweiten Erfolg.

Der Name Schäffer bedeutet nicht nur einzigartige Produktqualität. Er steht auch für Sicherheit und optimalen Service, den wir sowohl in Deutschland, als auch in Europa und rund um den Globus garantieren.

Der Kauf eines Schäffer Laders ist der Beginn einer langfristigen Beziehung. Nur mit Original Ersatzteilen bleibt Ihre Maschine über Jahre zu 100% ein echter Schäffer. Nur dann garantiert er Ihnen die Betriebssicherheit, die Sie brauchen und zu Recht erwarten. Wir bieten Ihnen und unseren Service-Partnern einen 24 Stunden Lieferservice – natürlich 7 Tage die Woche, 365 Tage im Jahr.



IHR HÄNDLER:

Schäffer

Schäffer Maschinenfabrik GmbH
Postfach 10 67 | D-59591 Erwitte
fon +49 02943 9709-0
fax +49 02943 9709-50
info@schaeffler-lader.de

WWW.SCHAEFFER-LADER.DE

