

Bergmann Dumper

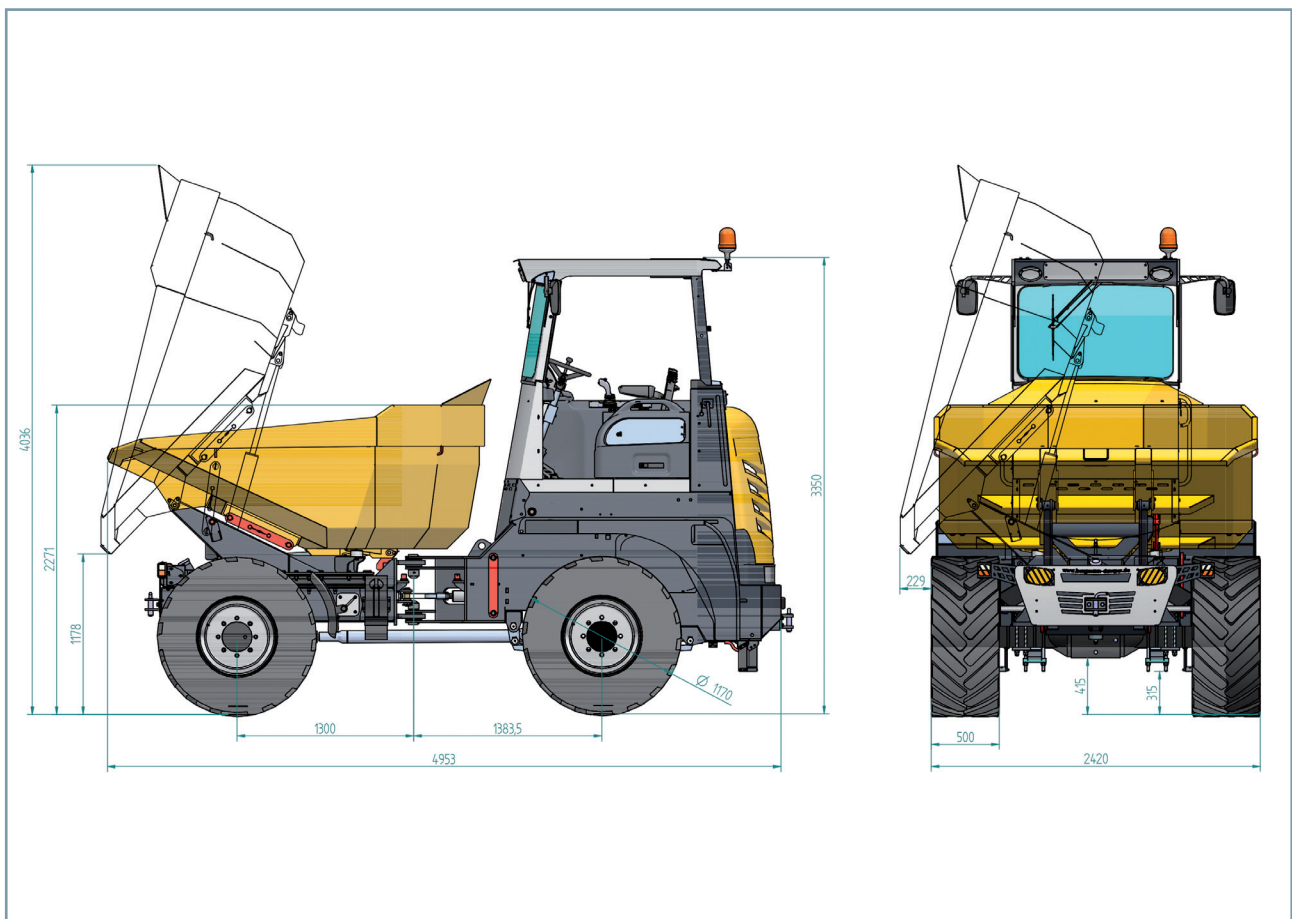
2090 R_{PLUS}



Dumper sur pneus | ouvert
Basculement girabenne



- Grand stabilité grâce à l'essieu arrière suspendue
- Frein parking hydraulique
- Tableau de bord verrouillable
- Prototype contrôlé par la TBG



BERGMANN

2090 R_{PLUS}

Données techniques



Dumper sur pneus | ouvert
Basculement girabenne

Poids/Capacité de la benne

Charge utile	9.000 kg
Poids à vide	6.200 kg
Volume en eau	2,7 m ³
Capacité de la benne au ras	3,6 m ³
Capacité de la benne en dôme	4,6 m ³
Système de la benne	Basculement girabenne 180°

Dimensions

Hauteur avec arceau	3.350 mm
Hauteur chargement	1.178 mm
Hauteur de chargement (à l'avant)	1.970 mm
Longueur totale	4.953 mm
Largeur totale	2.420 mm
Hauteur libre au-dessus du sol	315 mm

Commande

Mécanisme de translation à quatre roues motrices	
Vitesse I	9 km/h
Vitesse II	28 km/h

Direction

Articulation hydraulique agissant sur valve prioritaire 30° à chaque côté

Essieux/Freins

Essieu avant rigide, essieu arrière suspendu ressort à lame, frein à lamelles bain d'huile sans entretien avec réglage automatique dans les monteurs, frein secondaire à commande hydraulique sur arbre de transmission agissant sur les essieux avant et arrière

Moteur

Moteur Cummins 4-cylindres – refroidi à l'eau –
Puissance 75,0 kW pour 2.200 U/min
Moteur stage IIIB/Tier IV Interim

Pneus

Standard, toutes roues motrices 500/60 R20

Quantité de remplissage

Carburant	75 L
Huile hydraulique	45 L

Système électrique

Installation électrique 12 V avec interrupteur principal, indications de contrôle pour la température de l'eau du moteur, compteur d'heures de service, voyants de contrôle pour l'huile de moteur, frein parking, affichage du sens de direction, contrôle de charge batterie, filtre hydraulique, vitesse

Équipement standard

Siège conducteur réglable et rabattable arceau ROPS, tableau de bord verrouillable attelage de remorquage, installation d'éclairage conformément à la StVZO, benne en acier à grain fin résistant à l'usure, attestation de contrôle de prototype UE, déclaration de conformité CE, instruction de service, nomenclature

BERGMANN