



## Modelo 2036 Eagle Austin-Western móvil

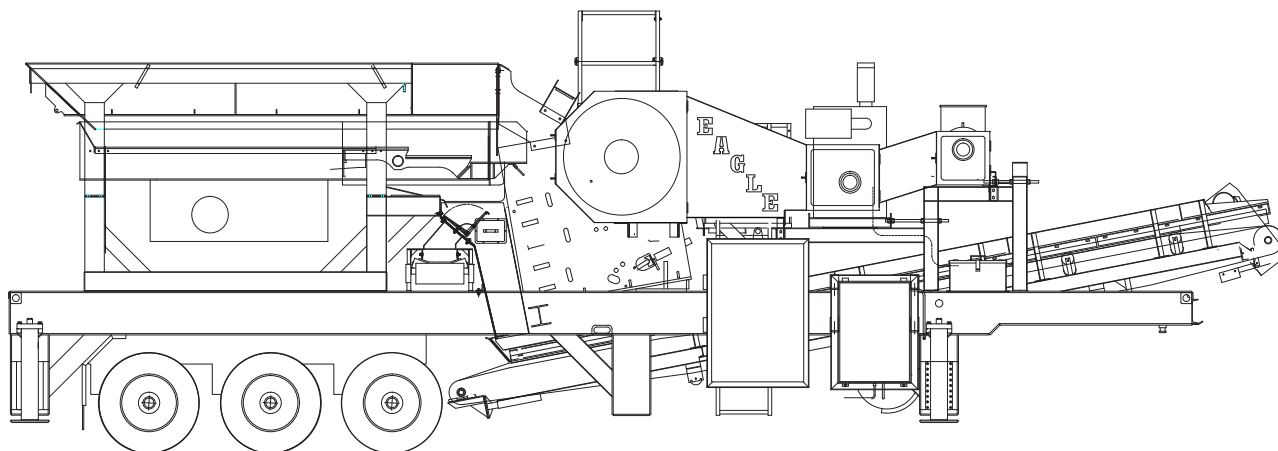
Las trituradoras Eagle Austin-Western cuentan con una estructura de gran resistencia sin peso innecesario, por lo que estas trituradoras resultan ideales para aplicaciones móviles y montadas en plataforma.

### Características

- 1 La tolva de descarga hidráulica grizzly está disponible para la remoción de materiales de tamaño excesivo.
- 2 Rampa de traslado grizzly con compartimiento de salida para la remoción del material que pasa por la plataforma grizzly hacia una correa transversal disponible para almacenaje o para mezclar el material triturado.
- 3 Sistema hidráulico de elevación y nivelación que permite que la instalación y el desmantelamiento resulten fáciles y rápidos.
- 4 Energía totalmente autónoma, diésel/eléctrica o completamente eléctrica confiable. No tendrá que preocuparse por fallas y pérdidas de líquido hidráulico que producen el apagado de la planta.
- 5 Trituradora de mandíbula modelo 2036 Eagle Austin-Western.

### Características adicionales

- Con una estructura sólida como una roca, tecnología comprobada y diseñada para durar con un nivel mínimo de servicio y mantenimiento.
- Cuenta con la exclusiva plataforma grizzly de 5' de dos etapas para la eliminación de finos antes de la trituración.
- Incluye un tablero de control eléctrico montado en la planta que cuenta con tomacorrientes cableados para apiladoras radiales.
- Regule la velocidad del alimentador para un flujo continuo de material al interior del impactador con el Accionador de frecuencia variable (VFD).
- Incluye control remoto inalámbrico para apagar el alimentador y parar todo el motor.



### Especificaciones del modelo 2036 Eagle Austin-Western móvil\*

Trituradora	Modelo 2036 Eagle Austin-Western
Longitud total	43' 10" / 13.4 M
Peso bruto	67000 libras / 30400 kg
Longitud de transporte	39' 7" / 12.1 M
Anchura de transporte	8' 6" / 2.6 M
Altura de transporte	13' 5" / 4.1 M
Capacidad de la tolva de alimentación	11 yd <sup>3</sup> / 8.4 M <sup>3</sup>
Capacidad de la tolva de alimentación (Toneladas)	14.9 T / 13.5 MT
Alimentador vibratorio	16' x 39" / 4.9 M x 1.0 M
Plataforma de Alimentación Grizzly	60" de longitud 2 etapas / 1524 mm de longitud 2 etapas
Fuente de alimentación diésel en planta	Motor diésel de 125 CV / 93 kW y generador de 40 kW
Fuente de alimentación eléctrica en planta	100 CV O 150 CV / 75 kW o 112 kW alimentación completamente eléctrica
Anchura de la correa de descarga	36" / 914 mm

### Especificaciones de la trituradora de mandíbula Eagle Austin-Western\*

Modelo	Peso (libras / kg)	RPM	Carrera excéntrica (Pulgadas / Milímetros)	Potencia requerida (CV / kW)
Modelo 2036 Eagle	20900 / 9500	260	1,25 / 31,75	70 - 100 / 52 - 75

\*Las especificaciones de diseño están sujetas a cambios, sin aviso.