

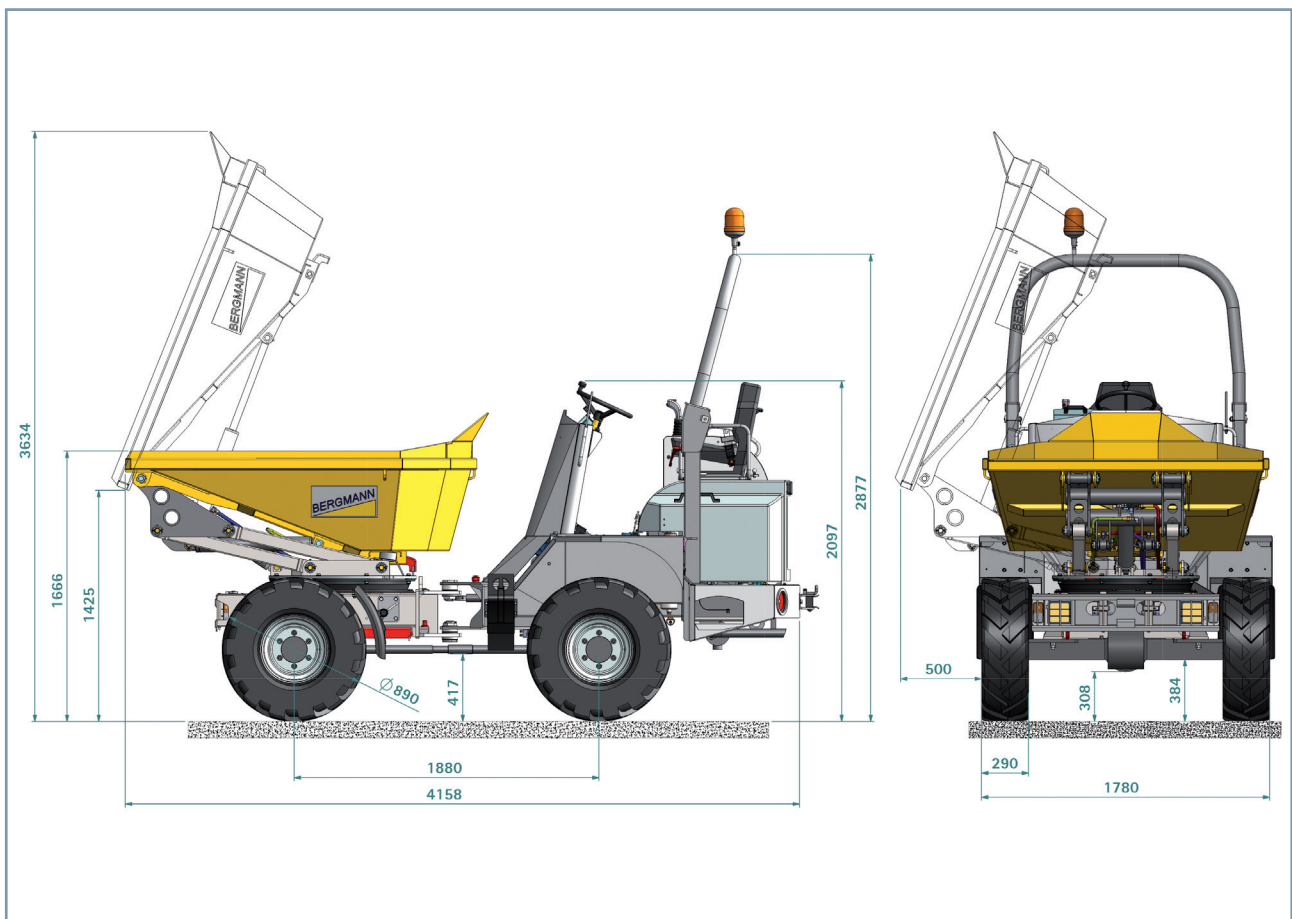
Bergmann Dumper 2030 HS



Rad-Dumper | offen
High-Skip



- Hohe Standsicherheit durch Pendelachse
- Armaturen versenk- und abschließbar
- Hydraulische Parkbremse



BERGMANN

2030 HS

Technische Daten



Rad-Dumper | offen
High-Skip

Gewichte/Muldeninhalt

Nutzlast	3.000 kg
Leergewicht	2.900 kg
Muldeninhalt gestrichen	1,3 m ³
Muldeninhalt gehäuft	2,0 m ³
Muldensystem	Hydraulisch um 180° dreh- und kippbare Mulde

Abmessungen

Durchfahrhöhe	2.877 mm
Ausschütthöhe	1.944 mm
Beladehöhe (vorne)	1.666 mm
Länge gesamt	4.158 mm
Breite gesamt	1.780 mm
Bodenfreiheit	310 mm

Antrieb

Hydrostatischer Allrad-Fahrtrieb mit automotiver Steuerung	
Fahrstufe I	0–10 km/h
Fahrstufe II	0–25 km/h

Lenkung

Hydraulische Knicklenkung über Prioritätsventil wirkend Knickgelenk: 40° links & rechts

Achsen/Bremsen

Vorderachse starr, Hinterachse pendelnd gelagert $\pm 12^\circ$, wartungsfreie Ölbad-Lamellenbremsen mit automatischer Nachstellung in der Vorderachse, hydraulisch betätigte Feststellbremse über Gelenkwelle auf Vorder- und Hinterachse wirkend

Motor

Wassergekühlter 4-Zylinder Kubota Diesel-Motor
Leistung: 35,9 kW, Drehzahl: 2.800 U/min

Bereifung

Standard, alle Antriebsräder 11,5/80×15,3

Elektrik

12 V Elektranlage mit Hauptschalter, Kontrollanzeigen für Motorwassertemperatur, Kraftstoff- und Betriebsstundenzähler, Kontrollleuchten für Motoröl, Parkbremse, Fahrtrichtungsanzeige, Batterieladepkontrolle, Hydraulikfilter, Anzeige für eingelegte Fahrstufe

Ausstattung Standard

Hydroschwingsitz einstellbar und klappbar, Armaturentafel versenk- und abschließbar mit Zündschlüssel, Abschleppkupplung, Mulde aus verschleißfestem Feinkornstahl, CE-Konformitätserklärung, Bedienungsanleitung/ Ersatzteilliste

BERGMANN