

DOTAZIONE DI SERIE

1703 • 2003

OPZIONI

1703 • 2003

GENERALE**Cingoli in gomma**

1703 230 mm

2003 250 mm

Lama**Piatto di livellamento****Faro di lavoro sul braccio di sollevamento**

Dotazione utensili, pompa per il grasso e manuale uso e manutenzione

MOTORE

Motore diesel YANMAR raffreddato ad acqua

CABINA**Canopy:** Sedile regolabile rivestito in finta pelle, dotato di cintura di sicurezza, il tettuccio è a norma FOPS, TOPS e ROPS.**IDRAULICA****Regolatore della somma delle portate****Pilotaggio idraulico con comando joystick****Distribuzione a valvole** secondo ISO, DIN, SAE, PCSA ed EURO**Raccordi dell'idraulica ausiliare** (bidirezionale) sul braccio penetratore**2 velocità di traslazione****Pedali e leve marcia servocomandati****Radiatore dell'olio idraulico**

2003 Carro allargabile idraulico da 990 a 1.300 mm, con allargatori della lama completo di staffe di fissaggio degli allargatori sulla lama

CABINA**Cabina e vetri di sicurezza**Riscaldamento,
Parabrezza superiore scorrevole,
Parabrezza inferiore estraibile,
1 porta, tergi-lava cristallo,
Interno cabina completamente rivestito**Cabina con 2 porte****Tettuccio con vetro post****Radio**

Autoradio completa di antenna e altoparlanti

Sistema installazione radio**Tettuccio parapioviggia****Prolunga schienale****IDRAULICA****Olio Panolin biologico**

BP-Biohyd SE46 olio bio.

Innesto rapido faccia piana

Comando proport. (imp ausil.)

Instalación bivalva

Valvole shock per idraulica ausiliare

Valvole di sicurezza GER

Valvole di sicurezza FR

Disp. attacco rapido idraulico

Circuito Powertilt**VERNICIATURA****Verniciatura 1 RAL**

solo per pezzi in colore giallo

Verniciatura 1 non RAL

solo per pezzi in colore giallo

Verniciatura cabina/tettuccio RAL

Solo colori RAL

ALTRO**VDS Vertical Digging System****Faro cabina (anteriore)****Faro cabina (anteriore e posteriore)****Lampeggiante****Segnale di marcia****Braccio allungato (+200mm)**

2003 Carro allargabile idraulico da 990 a 1.300 mm, con allargatori della lama completo di staffe di fissaggio degli allargatori sulla lama

Lama allungata**Security 24 (1500 h)**

Proroga della garanzia a 24 mesi o 1500 ore di lavoro

Security 24 (2000 h)

Proroga della garanzia a 24 mesi o 2000 ore di lavoro

Antifurto a codice (KAT)

Le macchine compatte di Wacker Neuson dimostrano capacità e mobilità: **sempre e dovunque.**

E' nostro impegno costante la promessa di soddisfare le esigenze di prodotti e servizi:

Affidabilità, fiducia, qualità, reazione rapida, flessibilità e innovazione.

Le macchine compatte di marchio Wacker Neuson riescono nelle loro prestazioni anche dove altre semplicemente si adattano. I nostri prodotti convincono per qualità, forza, idraulica intelligente, dimensioni compatte, tecnica innovativa, massima produttività ed affidabilità. Un'organizzazione da specialista di equipaggiamento compatto, che può offrire soltanto Wacker Neuson.

Trasformate anche Voi questi punti di forza in vantaggi.

La classe Wacker Neuson è classe a sé. Un successo su tutta la linea.



1000235919/12/2009/Heidmair/Gutenberg

Top Performer

Escavatori compatti Wacker Neuson
1703₂ • 2003₂



**WACKER
NEUSON**



**WACKER
NEUSON**

**Un fascio di forze che movimentano grandi quantità:
i punti di forza dei piccoli continuano ad aumentare.**

Flessibilità d'impiego, comandi semplici, efficienza nel lavoro e processi ottimizzati: è così che si guadagna. Gli escavatori compatti 1703 e 2003 sono stati progettati per questo profilo di successo: concentrano esperienza e capacità di Wacker Neuson, specialisti leader internazionali per l'equipaggiamento leggero e compatto.



Con la forza si arriva al risultato. La tenuta sicura rilassa.

IL CARRELLO TELESCOPICO: PRONTO PER TANTI NUOVI IMPIEGHI.
IL CARRELLO COLLEGA A TERRA E MUOVE L'ESCAVATORE;
TRA I COMPATTI È PARTICOLARMENTE SIGNIFICATIVO.



L'idraulica di elevate prestazioni di entrambi i modelli è l'essenza della loro superiorità.

- La pompa con la regolazione di potenza totale permette l'utilizzo ottimale del motore diesel.
- Tutti i tubi flessibili all'interno del manico di cucchiaia sono protetti da danneggiamenti esterni.
- Componenti idraulici addizionali a 2 vie di serie.
- Pedale di guida ammortizzato con comando idraulico.
- Con il bilanciamento del supporto di guida (funzione percorso rettilineo) si può eseguire qualsiasi movimento senza deviazioni dal tracciato di guida durante il percorso.

1703²

1 Il Sistema di Scavo Verticale (VDS) (2003):

risparmia tempo e costi, dà più sicurezza ed apre nuove opportunità per lavori particolarmente efficienti. Il risultato è: posizione di riposo, efficienza e bassa rumorosità.*

2 Con il carrello telescopico particolarmente stabile (opzionale) i passaggi stretti si superano con facilità. E' regolabile da 990 fino a 1300mm e la tenuta dell'escavatore è garantita sempre.

3 Il lungo piatto di livellamento (opzionale) è concepito per un lavoro comodo della cucchiaina.

L'ampliamento del piatto di livellamento è realizzato ad innesto, da fissare direttamente al piatto, e smontabile nei passaggi stretti.

4 I motori di grandi capacità sviluppano la loro intera potenza già a basso numero di giri. Ne derivano posizione di riposo, efficienza e bassa rumorosità.

5 L'innovativo sistema idraulico a cambio rapido è predisposto perfettamente per il cinematismo degli escavatori compatti Wacker Neuson perché ottimizza i processi di lavorazione: accosta, ammucchia e chiude automaticamente. Per la scarsa altezza della costruzione l'angolo di apertura e chiusura della pala restano invariati: contributo essenziale per un migliore flusso di lavoro.

* Maggiori informazioni alle pagine 8_9.



easylock 



La forma deriva dalla funzione. La soluzione dell'esperienza.

L'allestimento con due porte (opzionale) dà possibilità di salita da entrambi i lati, consentendo un impiego più flessibile della macchina.

+ Cabina e tetto soddisfano tutti gli standard di sicurezza conformi a ROPS/FOPS/TOPS.

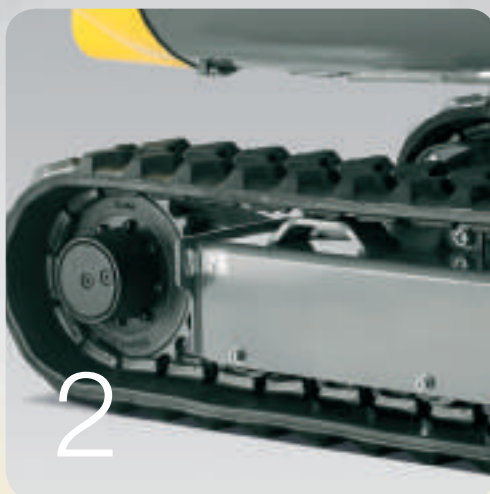
+ La cabina è smontabile allentando le quattro viti senza alterare le funzioni dell'attrezzo.



Elementi Wacker Neuson:

- Cabina ribaltabile e dimensionata con ampio spazio in alto e in basso.
- Facile smontaggio della cabina.
- Cabina e tetto: verificata per ROPS/TOPS/FOPS.
- Comodo trasferimento della macchina mediante due occhielli di sollevamento per gru sul tetto della cabina.

1703e
2003e



- 1 Carrello telescopico extra lungo (opzionale 1703 / serie 2003) dà maggiore tenuta, posizione di riposo e pressione minima sul suolo.
- 2 I punti di ancoraggio sul meccanismo di scorrimento e sul piatto sono collocati in modo tale da fissare con poche manovre l'escavatore compatto al rimorchio di trasporto o sulla base di carico.
- 3 Ottima protezione della parte sporgente grazie al peso posteriore alzato.
- 4 Il rivestimento della cabina e il rivestimento laterale sono concepiti per una manutenzione particolarmente comoda e veloce e sono facilmente smontabili.



La cabina*: Comfort e Comunicazione. Sistema innovativo di parabrezza.

SISTEMA INNOVATIVO DI PARABREZZA

PER GARANTIRE COMFORT, COMUNICAZIONE E SICUREZZA:



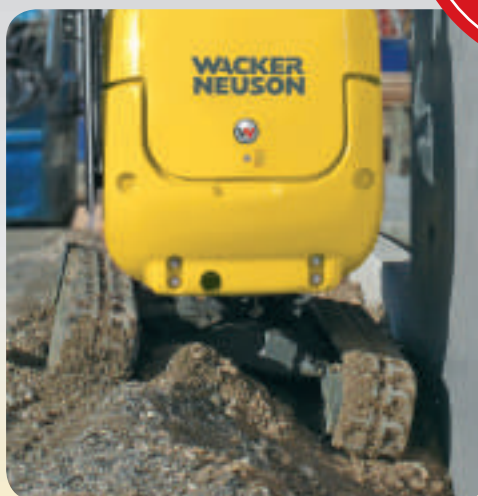
- 1 Parte anteriore interamente vetrata:**
Ottima visibilità e protezione perfetta dal vento e dagli agenti atmosferici. Una concezione applicata già migliaia di volte con successo. (Posizione ribaltata)
- 2 La parte superiore del vetro** scorre semplicemente sotto il tettuccio della cabina. Ed è al sicuro.
- 3 Posizione di dialogo:** Si spinge la parte inferiore del vetro verso l'alto. Ora è facile comunicare con l'equipe che si trova fuori.
- 4 Entrambe le parti del vetro** vengono custodite sotto il tettuccio della cabina. Non occorre rimuoverle o custodirle altrove. E non si rischia di danneggiarle.

* Opzione

La professionalità:

Grazie al sistema di scavo verticale (Vertical Digging System*) vi trovate sempre con il vostro escavatore nella migliore posizione (di lavoro).

25%
DI RISPARMIO DI
TEMPO E MATERIALE
durante scavi e riporto.



Il sistema di scavo verticale (Vertical Digging System):

Aiuta a risparmiare tempo e denaro, incrementa la sicurezza e apre nuove possibilità per un tipo di lavoro particolarmente efficiente.

I lavori preliminari sono costosi. Occorre la piena forza di rotazione. La sicurezza deve essere garantita. Non c'è tempo per manovre complicate.

Grazie al suo Wacker Neuson 1703 e 2003 con sistema verticale di scavo (VDS) i costi possono essere ridotti del 25% :

Grazie all'inclinazione progressiva della torretta di ben 15° possono essere compensate salite o pendenze fino a 27 %.

Una sfida ripida si trasforma in un vantaggio redditizio a livello delle prestazioni:


- Più produttività, maggiore efficienza: Tempi di scavo ridotti grazie agli scavi verticali precisi.
- Fino a 25% di risparmio di tempo e materiale durante gli scavi.**
- Fino a 25% di risparmio di tempo e materiale durante il riporto.**
- Fino a 20% più stabile.**
- 10 anni di garanzia sulla consolle ribaltabile e i cuscinetti.
- Piena forza di rotazione a 360°.-
- Posizione seduta abituale, lavorare in modo rilassato.
- Torretta semplice e robusta.

* Opzione

**con una pendenza di 15°

15° VDS





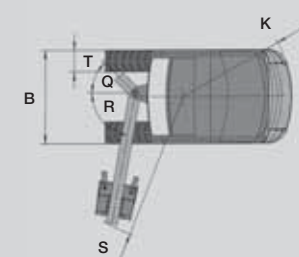
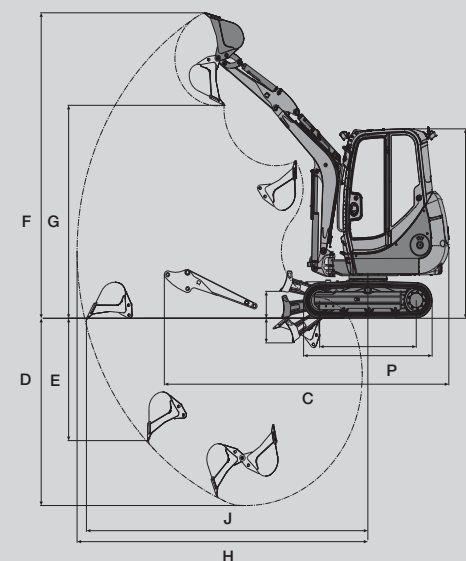
I dati sulle prestazioni
parlano da soli.
**La pratica
d'impiego convince.**

Concentrazione di forza: Escavatori puri. Più compatti non si può. Massima prestazione in minima dimensione.

Elementi Wacker Neuson:

- La più potente motorizzazione della sua categoria.
- Sistema idraulico con regolazione di potenza totale per elevata economicità e prestazione.
- Pedale di guida con comando idraulico.
- Cabina spaziosa.
- Il raffreddamento di olio idraulico di serie provvede, anche in condizioni estreme di impiego (martello idraulico) a fornire una temperatura ottimale dell'olio.
- Carrello idraulico di serie per il 2003.
- Cabina con tutte le funzioni di guida facilmente smontabile.
- Due occhielli per il sollevamento sulla cabina per un facile trasferimento dell'escavatore.
- Sistema di scavo verticale (Vertical Digging System): Inclinazione progressiva della torretta fino a 15°.*

* Opzione



DIMENSIONI	1703	2003
A Altezza	2380 mm	2375 mm
B Larghezza	990 - 1300* mm	990 - 1300* mm
C Lunghezza per il trasporto (braccio abbassato)	3810 mm	3990 mm
IMPUGNATURA DI CUCCHIAIA BREVE / LUNGA		
D Max. profondità di scavo	2185 / 2380 mm	2500 / 2639 mm
E Max. profondità di affondamento perpendicolare	1490 / 1670 mm	1670 / 1855 mm
F Max. altezza di affondamento	3500 / 3620 mm	3860 / 3982 mm
G Max. altezza di svuotamento	2545 / 2665 mm	2760 / 2885 mm
H Max. raggio di scavo	3770 / 3957 mm	4090 / 4273 mm
J Max. portata sul suolo	3675 / 3867 mm	4000 / 4185 mm
DATI DI SCAVO (GENERALI)		
K Raggio di oscillazione sporgenza posteriore	1160 mm	1160 mm
Max. spostamento del braccio su metà cucchiaina parte destra	517 mm	517 mm
Max. spostamento del braccio su metà cucchiaina parte sinistra	357 mm	357 mm
N Max. altezza di sollevamento del piatto di livellamento sul piano	260 mm	245 mm
O Max. profondità di esplorazione piatto di livellamento sotto il piano	230 mm	238 mm
P Lunghezza del meccanismo di scorrimento	1445 / 1605* mm	1710 mm
Q Max. angolo di oscillazione del sistema braccio verso destra	48 °	48 °
R Max. angolo di oscillazione del sistema braccio verso sinistra	77 °	77 °
S Min. raggio di oscillazione del braccio	1555 mm	1575 mm
T Larghezza catena	230 mm	250 mm

* Carrello idraulico telescopico

A	TRAZIONE 1703				TRAZIONE 2003			
	2 m		2,5 m		3 m		max.	
B	0°	90°	0°	90°	0°	90°	0°	90°
2,5 m	-	-	385*	385*	-	-	395*	395*
2,0 m	-	-	385*	385*	-	-	395*	340
1,0 m	655*	605	505*	425	430*	340	400*	295
0,0 m	835*	580	605*	400	470*	325	440*	300
-1,0 m	705*	580	500*	385	-	-	455*	395
-1,5 m	455*	455*	-	-	-	-	445*	445*
3,0 m	-	-	400*	400*	-	-	415*	415*
2,0 m	-	-	400*	400*	390*	380	395*	330
1,0 m	755*	650	550*	475	455*	370	405*	285
-0,0 m	920*	615	665*	445	510*	340	425*	290
-1,0 m	795*	610	580*	445	-	-	440*	360
-1,5 m	580*	580*	-	-	-	-	435*	435*

DATI DI SERVIZIO	1703	2003
Peso di trasporto con cabina	1715 kg	
Peso di trasporto con tetto	1625 kg	
Peso di trasporto con cabina e carrello telescopico	1795 kg	1940 kg
Peso di trasporto con tetto e carrello telescopico	1705 kg	1850 kg
Carrello idraulico telescopico	990 - 1300 mm	990 - 1300 mm
Max. forza di strappo	10,6 kN	12,2 kN
Max. forza di spunto	17,7 kN	18,8 kN
MOTORE		
Fabbricazione/Tipo	Yanmar 3TNV76	Yanmar 3TNV76
Costruzione	raffreddato ad acqua motore diesel a 3 cilindri	raffreddato ad acqua motore diesel a 3 cilindri
Max. prestazione motore	17,9 kW (24,3 PS)	17,9 kW (24,3 PS)
Prestazione volano conforme a ISO	13,2 kW (17,9 PS)	13,2 kW (17,9 PS)
Cilindrata	1116 cm ³	1116 cm ³
Numero di giri nominale	2200 min ⁻¹	2200 min ⁻¹
Batteria	12 V / 45 Ah	12 V / 45 Ah
Volume serbatoio diesel	24 l	24 l
SISTEMA IDRAULICO		
Pompa	pompa a doppia regolazione e pompa a ruota dentata	
Potenza di mandata	23,9 + 23,9 + 19,1 + 6,5 l/min	23,9 + 23,9 + 19,1 + 6,5 l/min
Pressione di servizio per idraulica di lavoro e di guida	200 bar	200 bar
Pressione di servizio meccanismo di rotazione	125 bar	150 bar
Refrigeratore ad olio idraulico	Standard	Standard
Contenuto serbatoio idraulico	21 l	21 l
TRASLAZIONE E OSCILLAZIONE		
2 velocità di movimento	2,8 km/h, 5,6 km/h	2 km/h, 4,1 km/h
Proprietà su salita	30° (58 %)	30° (58 %)
Larghezza catena	230 mm	250 mm
Numero di carrucole di guida per lato	3	4
Distanza dal suolo	200 mm	180 mm
Pressione sul suolo	0,27 kg/cm ²	0,27 kg/cm ²
Numero di giri carrello superiore	10 min ⁻¹	10 min ⁻¹
PIATTO DI LIVELLAMENTO		
Larghezza / Altezza	990 (1300*) / 260 mm	990-1300 / 260 mm
Max. altezza di sollevamento del piatto di livellamento sul piano	260 mm	245 mm
Max. profondità di esplorazione piatto di livellamento sotto il piano	230 mm	238 mm
EMISSIONE SUONI LIVELLO DI POTENZA		
Sonora (L-) conforme a 2000/14/EG	93 dB(A)	93 dB(A)
Livello di pressione sonora (L-) conforme a ISO 6394	77 dB(A)	75 dB(A)

* Carrello idraulico telescopico

- A Scarico dal centro della croce girevole
- B Altezza di arresto del carico dal livello del suolo

* Trazione limitata idraulicamente. Tutti i valori in tabella sono indicati in kg in posizione orizzontale su fondo solido e senza cucchiaina. Se vi sono montati una cucchiaina o altri attrezzi di lavoro, la trazione o il peso di ribaltamento si riducono per il loro peso.
Principio di calcolo: in conformità a ISO 10567. La trazione dell'escavatore compatto è limitata dalla regolazione delle valvole di sovrappressione e dalla capacità di ribaltamento. Non si superano né il 75 % di carico statico di ribaltamento, né l'87 % di trazione idraulica.

