

Ficha técnica :

170 AETJ-L BI



| Capacidad | | Métrico |
|--|---------|---|
| Altura de trabajo | h21 | 17.03 m |
| Altura de la plataforma | h7 | 15.03 m |
| Alcance máx | r1 | 9.43 m |
| Voladizo | h31 | 7.27 m |
| Desplazamiento pendular / pendular | | +62 ° / -59 ° |
| Capacidad plataforma | Q | 230 kg |
| Rotación de torreta | | 355 ° |
| Rotación de la cesta (derecha / izquierda) | | 70 ° / 70 ° |
| Número de personas (interior / exterior) | | 2 / 2 |
| Peso y dimensión | | |
| Peso de la plataforma* | | 7435 kg |
| Dimensiones de la plataforma (longitud x anchura) | lp / ep | 1.20 m x 0.92 m |
| Anchura total | b1 | 1.91 m |
| Longitud total | l1 | 6.99 m |
| Altura total | h17 | 2.10 m |
| Largo total plegado | l9 | 5.27 m |
| Altura total plegada | h18 | 2.13 m |
| Altura al piso (acceso) | h20 | 0.40 m |
| Longitud pendular | l13 | 1.26 m |
| Compensación contrapeso (torreta a 90°) | a7 | 0 m |
| Radio de giro interior | b13 | 1.97 m |
| Radio de giro exterior | Wa3 | 4.27 m |
| Distancia detrás de la rueda trasera | | 0 m |
| Distancia al suelo en el centro de la distancia entre ejes | m2 | 0.18 m |
| Distancia entre ejes | y | 2.20 m |
| Rendimiento | | |
| Velocidad de marcha - anclado | | 6 km/h |
| Velocidad de marcha - elevado | | 0.60 km/h |
| Pendiente franqueable | | 21 % |
| Desnivel admisible | | 5 ° |
| Neumáticos | | |
| Equipamientos de rueda | | Inyectados con espuma y antihuella |
| Medidas ruedas delanteras / traseras | | 0,65x0,25m - 0,65x0,25m |
| Ruedas motrices (delanteras / traseras) | | 0 / 2 |
| Ruedas directrices (delanteras / traseras) | | 2 / 0 |
| Ruedas frenadas (delanteras) / Ruedas frenadas (traseras) | | 0 / 2 |
| Motor/batería | | |
| Calificación de potencia del motor eléctrico | | 2 x 4.50 kW |
| Bomba eléctrica | | 3.70 kW |
| Potencia del motor I.C. / Potencia (kW) | | 12 Hp / 9.20 kW |
| Batería / Capacidad de la batería | | 48 V / 300 Ah |
| Cargador integrado (V) / Integrated charger (A) | | 48 V / 45 A |
| Varios | | |
| Presión al suelo | | 14.48 daN/cm ² |
| Presión hidráulica | | 200 Bar |
| Capacidad del depósito hidráulico | | 12 l |
| Capacidad del depósito de carburante | | 30 l |
| Vibraciones en manos/brazos | | < 2.50 m/s ² |
| Cumplimiento de las normas | | |
| Esta máquina cumple con: | | Directivas europeas: 2006/42/CE - Máquinas (refundición EN280:2013) - 2004/108/EC (EMC) - 2006/95/CE (Tensión baja) |

Diagramas de carga

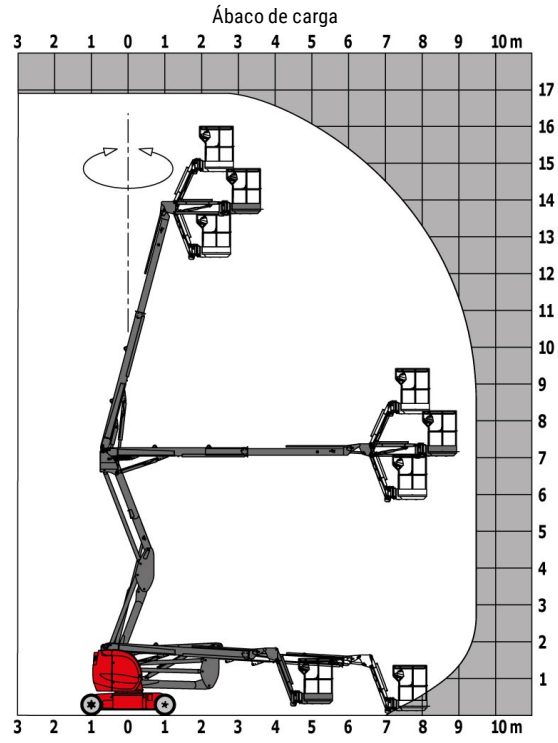
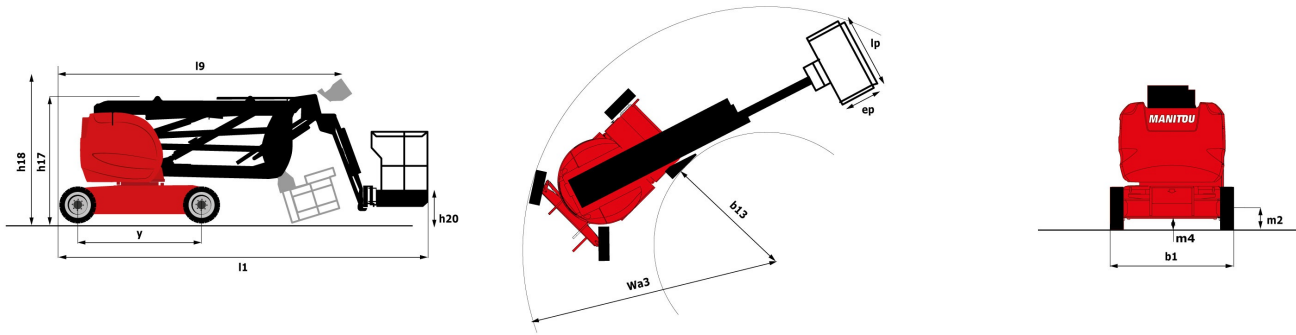


Diagrama dimensional



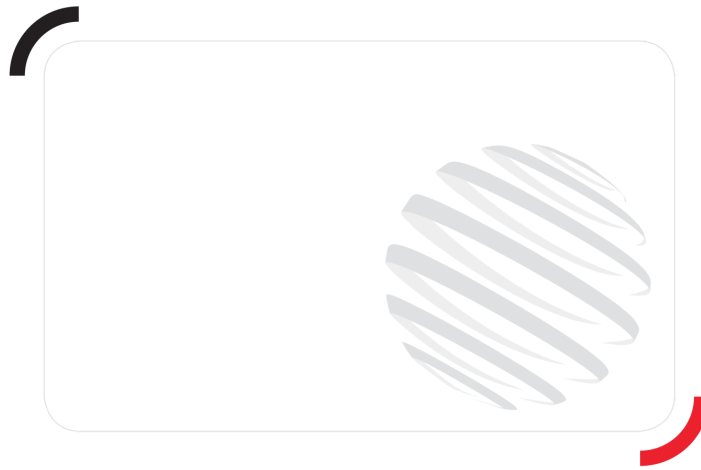
Equipamiento

Estándar

Alarma sonora en la cesta
Alarma sonora y testigo luminoso (desnivel, sobrecarga, descenso)
Anillas de estrobaje y estiba
Ayuda al diagnóstico integrada
Batería de tracción
Brazo Pendular
Caja de mandos amovibles
Cargador integrado multitenisión
Cesta con piso troquelado
Descenso manual de socorro
Easy Manager
Frenado de tipo negativo en las ruedas traseras
Horómetro
Indicador testigo de carga batería
Interruptor de parada de urgencia en el panel y la torreta
Mandos proporcionales
Neumáticos con llantas no marcantes
Predisposición 230 V
Tapa protectora para consola de mandos
Tecnología bus CAN
Traslación posible a máxima altura

Opcional

Aceite biodegradable
Aceite para grandes fríos
Amés de seguridad
Bip sonoro durante la traslación
Bip sonoro en todos los movimientos
Cerradura depósito de carburante
Girofaro
Llenado centralizado de la batería
Luz de trabajo en la cesta
Pintura personalizada
Predisposición de agua
Predisposición de aire
SMS : Safe Man System
Toma de 110 o 230 V con interruptor diferencial



Siège Social

430 rue de l'Aubinière - 44150 Ancenis Cedex - France

Tel: +33(0)2 40 09 10 11 - Fax: +33 (0)2 40 09 10 97

www.manitou.com



Esta publicación describe las versiones y posibilidades de configuración de los productos Manitou que puedan diferir en equipamiento. Los equipamientos presentados en este folleto pueden ser de serie, opcionales o no estar disponibles en algunas versiones. Manitou se reserva el derecho, en cualquier momento y sin previo aviso, de modificar las especificaciones descritas y representadas. Las especificaciones aportadas no comprometen al fabricante. Para más información, póngase en contacto con su concesionario Manitou. Documento no contractual. Presentación de los productos no contractual. Lista de especificaciones no exhaustiva. Los logos y la identidad visual de la empresa son propiedad de Manitou y no pueden ser utilizados sin autorización. Todos los derechos reservados. Las fotos y los esquemas contenidos en este folleto se ofrecen para consulta y a título indicativo solamente.

MANITOU BF SA - Sociedad anónima con Consejo de Administración - Capital social : 39 668 399 euros - 857 802 508 RCS Nantes