

# EDIA EM

Elektro-Gegengewichtsstapler • 3- und 4-Rad SE-Bereifung  
48 Volt • **1.3 – 2.0 Tonnen**

## Müheles einfach... totale Kontrolle

Mehr als 20 Jahre unabhängige Tests lügen nicht. Der bedeutendste Faktor zur Erhöhung der Produktivität eines Gabelstaplers sind seine Fahreigenschaften. Diese ergeben sich wiederum aus der Kombination aller Eigenschaften, die es dem Fahrer erlauben, eins mit der Maschine zu werden, intuitiv zu fahren, ohne groß darüber nachzudenken - eigentlich wie beim Autofahren. Ohne böse Überraschungen. Mit totaler Kontrolle. Das ist die Idee, die unsere Konstrukteure antreibt... daraus entstanden sind die EDIA EM Modelle - unsere neue Serie der 1,3 bis 2,0 Tonnen 3- und 4-Rad-Elektrogabelstapler mit 48V.

Die ruhige, sensible, elektrische Lenkung kombiniert mit einer benutzerfreundlichen Hydraulik, sorgt für eine mühele Kontrolle und macht das Arbeiten zum Kinderspiel. Viel Platz, hohe Bequemlichkeit, praktisch angeordnete Bedienelemente, leichter Zugang zu allen Bauteilen und freie Sicht in alle Richtungen sind der Beweis für ein durchdachtes Design. Ein großes Plus an Sicherheitsfeatures erhöht das Vertrauen in die Maschine und der Fahrer kann sich voll und ganz seinem Warentransport widmen. Die EDIA-Modelle besitzen die höchsten Tragkraftwerte ihrer Klasse. Dies liegt u.A. auch an der geschlossenen, sehr robusten Rahmenkonstruktion, die für größte Stabilität und allerhöchste Alltagstauglichkeit sorgt.

**FB13PNT  
FB15PNT  
FB16CPNT  
FB16PNT  
FB18CPNT  
FB18PNT  
FB20PNT  
FB16CPN  
FB16PN  
FB18CPN  
FB18PN  
FB20PN**

### Fahrerplatz und Bedienung

- **Das marktführende ErgoCentric Design** bringt einen großen, flachen, geräumigen Fußraum, eine außergewöhnlich große Einstiegsöffnung mit großflächiger, gut einsehbarer Trittstufe und sicherem Haltegriff, benutzerfreundliche Kontrollhebel, ein praxisorientiertes Layout und große Rundumsicht.
- **Das FeatherTouch-Lenkrad** mit kompakten Abmessungen, geringer Bedienkraft und der Krafrückkopplung maximieren Kontrolle, Zuverlässigkeit und die Bequemlichkeit.
- **Das Multifunktionsfarbdisplay** versorgt Fahrer und Techniker mit sehr gut lesbaren Informationen, dies sogar in hellem Sonnenlicht. So sind immer alle Informationen über die vorprogrammierten Einstellungen, Leistungen, Betriebszustände und Fehler direkt greifbar.
- **Ergonomische Hydraulik-Handhebel** vermitteln ein gutes Sicherheitsgefühl und lassen auch die Geschwindigkeiten problemlos kontrollieren, selbst wenn der Fahrer Handschuhe trägt.
- **Optionale Fingertipp-Steuerung** integriert in die voll einstellbare, hoch komfortable Armlehne (die auch schon einen Preis gewonnen hat) erlaubt noch mühele, präzises Arbeiten.
- **Low-noise-Technologie** reduziert den durchschnittlichen Lärm am Ohr des Fahrers auf marktführenden 66 dB(A) für 3 Rad- und 67 dB(A) für 4 Radmodelle.
- **Die optionale hochwertige VersaCab-Vollkabine**, im Werk montiert, verfügt über das einzigartige, preisgekrönte Hi-Vis Freisicht-Schutzdach, Glasfenster mit Wisch-Waschanlage und wahlweise PVC- oder Stahltüren und Heizung.



**MITSUBISHI**  
FORKLIFT TRUCKS

## Elektro-Gegengewichtsstapler

### 3-Rad SE-Bereifung • 48 Volt • 1.3 – 2.0 tonnen

| Kennzeichen     |  |           |                |                          |                          |
|-----------------|--|-----------|----------------|--------------------------|--------------------------|
| 1.1             | Hersteller (Kurzbezeichnung)   |           |                | Mitsubishi               | Mitsubishi               |
| 1.2             | Typenbezeichnung des Herstellers   |           |                | FB13PNT                  | FB15PNT                  |
| 1.3             | Antrieb: Elektro, Diesel, Gas, Benzin  |           |                | Elektro                  | Elektro                  |
| 1.4             | Bedienung: Hand, Geh, Stand, Sitz  |           |                | Sitz                     | Sitz                     |
| 1.5             | Tragfähigkeit  | Q         | kg             | 1,300                    | 1,500                    |
| 1.6             | Lastschwerpunktabstand   | c         | (mm)           | 500                      | 500                      |
| 1.8             | Lastabstand, von Mitte Vorderachse   | x         | (mm)           | 373                      | 373                      |
| 1.9             | Radabstand   | y         | (mm)           | 1285                     | 1285                     |
| Gewicht         |  |           |                |                          |                          |
| 2.1             | Eigengewicht ohne Last (inklusive Batterie, Simplex-Mast mit geringster Hubhöhe) |           | kg             | 2779                     | 2972                     |
| 2.2             | Achslast mit Maximallast (vorne/hinten) (Simplex-Mast mit geringster Hubhöhe)    |           | kg             | 3564/515                 | 3897/575                 |
| 2.3             | Achslast ohne Last (vorne/hinten) (Simplex-Mast mit geringster Hubhöhe)          |           | kg             | 1381/1398                | 1378/1594                |
| Räder, Fahrwerk |  |           |                |                          |                          |
| 3.1             | Bereifung: V=Vollgummi, L=Luft, SE=Superelastik - vorne/hinten                   |           |                | SE / SE                  | SE / SE                  |
| 3.2             | Reifengröße vorne  |           |                | 18x7-8                   | 18x7-8                   |
| 3.3             | Reifengröße hinten   |           |                | 140/55-9                 | 140/55-9                 |
| 3.5             | Anzahl der Räder - vorne/hinten (x = angetrieben)                                |           |                | 2x/2                     | 2x/2                     |
| 3.6             | Spurweite vorne  | b10       | (mm)           | 920                      | 920                      |
| 3.7             | Spurweite hinten   | b11       | (mm)           | 174                      | 174                      |
| Abmessungen     |  |           |                |                          |                          |
| 4.1             | Neigung Hubgerüst (vor/zurück)   |           | $\alpha/\beta$ | 5/7.5                    | 5/7.5                    |
| 4.2             | Höhe Hubgerüst eingefahren (Siehe Tabellen)                                      | h1        | (mm)           | 2125                     | 2125                     |
| 4.3             | Freihub (Siehe Tabellen)   | h2        | (mm)           | 80                       | 80                       |
| 4.4             | Hubhöhe (Siehe Tabellen)   | h3        | (mm)           | 3290                     | 3290                     |
| 4.5             | Höhe Hubgerüst ausgefahren <sup>1)</sup>   | h4        | (mm)           | 4342                     | 4342                     |
| 4.7             | Höhe über Fahrerschutzdach   | h6        | (mm)           | 2050                     | 2050                     |
| 4.8             | Sitzhöhe   | h7        | (mm)           | 974                      | 974                      |
| 4.12            | Kupplungshöhe  | h10       | (mm)           | 575                      | 575                      |
| 4.19            | Gesamtlänge  | l1        | (mm)           | 2998                     | 2998                     |
| 4.20            | Länge einschließlich Gabelrücken   | l2        | (mm)           | 1848                     | 1848                     |
| 4.21            | Gesamtbreite   | b1/b2     | (mm)           | 1090                     | 1090                     |
| 4.22            | Gabelzinkenmaße (Dicke/Breite/Länge)   | s / e / l | (mm)           | 35x100x1150              | 35x100x1150              |
| 4.23            | Gabelträger nach DIN 15173 Klasse / Form A, B                                    |           |                | 2A                       | 2A                       |
| 4.24            | Gabelträgerbreite  | b3        | (mm)           | 920                      | 920                      |
| 4.31            | Bodenfreiheit mit Last unter Hubgerüst   | m1        | (mm)           | 95                       | 95                       |
| 4.32            | Bodenfreiheit mit Last Mitte Radstand (Gabeln abgesenkt)                         | m2        | (mm)           | 85                       | 85                       |
| 4.33            | Arbeitsgangbreite mit Palette 1000 x 1200 mm quer                                | Ast       | (mm)           | 3173                     | 3173                     |
| 4.34            | Arbeitsgangbreite mit Palette 800 x 1200 mm quer                                 | Ast       | (mm)           | 2993                     | 2993                     |
| 4.35            | Wenderadius  | Wa        | (mm)           | 1475                     | 1475                     |
| 4.36            | Kleinster Drehpunktabstand   | b13       | (mm)           | 0                        | 0                        |
| Leistungen      |  |           |                |                          |                          |
| 5.1             | Fahrgeschwindigkeit (mit/ohne Last)  |           | km/h           | 16 / 16                  | 16 / 16                  |
| 5.2             | Hubgeschwindigkeit (mit/ohne Last)   |           | m/s            | 0.5 / 0.6                | 0.5 / 0.6                |
| 5.3             | Senkgeschwindigkeit (mit/ohne Last)  |           | m/s            | 0.52 / 0.5               | 0.52 / 0.5               |
| 5.5             | Zugkraft (mit/ohne Last)   |           | N              | 2810 / 3130              | 2720 / 3090              |
| 5.6             | Maximale Zugkraft mit/ohne Last (5 min)  |           | N              | 11390 / 11710            | 11290 / 11660            |
| 5.7             | Steigfähigkeit mit/ohne Last   |           | %              | 11 / 18                  | 10 / 16                  |
| 5.8             | Maximale Steigfähigkeit mit/ohne Last  |           | %              | 28 / 35                  | 26 / 35                  |
| 5.9             | Beschleunigung mit/ohne Last auf 10 m  |           | s              | 4.1 / 3.6                | 4.2 / 3.7                |
| 5.10            | Betriebsbremse (mechanisch/hydraulisch/elektrisch/pneumatisch)                   |           |                | Mechanisch / hydraulisch | Mechanisch / hydraulisch |
| E-Motor         |  |           |                |                          |                          |
| 6.1             | Fahrmotor, Leistung (60 min.)  |           | kW             | 4.5x2                    | 4.5x2                    |
| 6.2             | Hubmotor, Leistung (15%)   |           | kW             | 11.5                     | 11.5                     |
| 6.3             | Batterie nach DIN 43 531/35/36 A/B/C/nein  |           |                | DIN 43531 A              | DIN 43531 A              |
| 6.4             | Batteriespannung, Nennkapazität nach 5 Std. Entladung                            |           | V/Ah           | 48V / 500Ah              | 48V / 500Ah              |
| 6.5             | Batteriegewicht  |           | kg             | 715                      | 715                      |
| 6.6             | Energieverbrauch nach VDI- 60 Zyklus   |           | kWh/h          | -                        | -                        |
| Sonstiges       |  |           |                |                          |                          |
| 8.1             | Art der Fahrsteuerung  |           |                | Impulse /AC              | Impulse /AC              |
| 8.2             | Maximaler Arbeitsdruck für Anbaugeräte   |           | bar            | 181                      | 181                      |
| 8.3             | Ölmenge für Anbaugeräte  |           | l/min          | -                        | -                        |
| 8.4             | Schallpegel am Fahrerohr (EN 12053)  |           | dB(A)          | 66                       | 66                       |
| 8.5             | Anhängerkupplung, Art/Typ DIN  |           |                | 15170 / H                | 15170 / H                |

Andauernde Verbesserungen können zu Änderungen in diesen Spezifizierungen führen.

1) Inklusive Lastenschutzgitter ohne Gitter 442 mm niedriger.

|  |                           |                          |                          |                          |                          |
|--|---------------------------|--------------------------|--------------------------|--------------------------|--------------------------|
|  | Mitsubishi<br>FB16CPNT    | Mitsubishi<br>FB16PNT    | Mitsubishi<br>FB18CPNT   | Mitsubishi<br>FB18PNT    | Mitsubishi<br>FB20PNT    |
|  | Elektro                   | Elektro                  | Elektro                  | Elektro                  | Elektro                  |
|  | Sitz                      | Sitz                     | Sitz                     | Sitz                     | Sitz                     |
|  | 1,600                     | 1600                     | 1800                     | 1800                     | 2000                     |
|  | 500                       | 500                      | 500                      | 500                      | 500                      |
|  | 373                       | 373                      | 373                      | 373                      | 384                      |
|  | 1395                      | 1505                     | 1395                     | 1505                     | 1505                     |
|  | 3034                      | 3134                     | 3134                     | 3227                     | 3459                     |
|  | 4053/581                  | 4068/666                 | 4378/556                 | 4383/644                 | 4759/700                 |
|  | 1451/1583                 | 1540/1594                | 1452/1683                | 1539/1688                | 1584/1875                |
|  | SE / SE                   | SE / SE                  | SE / SE                  | SE / SE                  | SE / SE                  |
|  | 18x7-8                    | 18x7-8                   | 18x7-8                   | 18x7-8                   | 200/50-10                |
|  | 140/55-9                  | 140/55-9                 | 140/55-9                 | 140/55-9                 | 140/55-9                 |
|  | 2x/2                      | 2x/2                     | 2x/2                     | 2x/2                     | 2x/2                     |
|  | 920                       | 920                      | 920                      | 920                      | 938                      |
|  | 174                       | 174                      | 174                      | 174                      | 174                      |
|  | 5/7.5                     | 5/7.5                    | 5/7.5                    | 5/7.5                    | 5/7.5                    |
|  | 2125                      | 2125                     | 2125                     | 2125                     | 2125                     |
|  | 80                        | 80                       | 80                       | 80                       | 80                       |
|  | 3290                      | 3290                     | 3290                     | 3290                     | 3290                     |
|  | 4342                      | 4342                     | 4342                     | 4342                     | 4342                     |
|  | 2050                      | 2050                     | 2050                     | 2050                     | 2050                     |
|  | 974                       | 974                      | 974                      | 974                      | 974                      |
|  | 575                       | 575                      | 575                      | 575                      | 575                      |
|  | 3108                      | 3218                     | 3108                     | 3218                     | 3229                     |
|  | 1958                      | 2068                     | 1958                     | 2068                     | 2079                     |
|  | 1090                      | 1090                     | 1090                     | 1090                     | 1140                     |
|  | 35x100x1150               | 35x100x1150              | 35x100x1150              | 35x100x1150              | 35x100x1150              |
|  | 2A                        | 2A                       | 2A                       | 2A                       | 2A                       |
|  | 920                       | 920                      | 920                      | 920                      | 920                      |
|  | 95                        | 95                       | 95                       | 95                       | 95                       |
|  | 85                        | 85                       | 85                       | 85                       | 85                       |
|  | 3283                      | 3393                     | 3283                     | 3393                     | 3403                     |
|  | 3103                      | 3213                     | 3103                     | 3213                     | 3222                     |
|  | 1585                      | 1695                     | 1585                     | 1695                     | 1695                     |
|  | 0                         | 0                        | 0                        | 0                        | 0                        |
|  | 16 / 16                   | 16 / 16                  | 16 / 16                  | 16 / 16                  | 16 / 16                  |
|  | 0.5 / 0.6                 | 0.5 / 0.6                | 0.44 / 0.6               | 0.44 / 0.6               | 0.4 / 0.6                |
|  | 0.52 / 0.5                | 0.52 / 0.5               | 0.52 / 0.5               | 0.52 / 0.5               | 0.52 / 0.5               |
|  | 2680 / 3070               | 2650 / 3050              | 2610 / 3050              | 2580 / 3020              | 2480 / 2970              |
|  | 12020 / 12410             | 12160 / 12550            | 11950 / 12390            | 12090 / 12530            | 11980 / 12470            |
|  | 11 / 16                   | 9 / 15                   | 9 / 15                   | 9 / 15                   | 8 / 14                   |
|  | 27 / 35                   | 26 / 35                  | 25 / 35                  | 25 / 35                  | 23 / 35                  |
|  | 4.3 / 3.7                 | 4.3 / 3.8                | 4.3 / 3.8                | 4.4 / 3.8                | 4.5 / 3.9                |
|  | Mechanisch / hydraulisch. | Mechanisch / hydraulisch | Mechanisch / hydraulisch | Mechanisch / hydraulisch | Mechanisch / hydraulisch |
|  | 4.5x2                     | 4.5x2                    | 4.5x2                    | 4.5x2                    | 4.5x2                    |
|  | 11.5                      | 11.5                     | 11.5                     | 11.5                     | 11.5                     |
|  | DIN 43531 A               | DIN 43531 A              | DIN 43531 A              | DIN 43531 A              | DIN 43531 A              |
|  | 48V 625Ah                 | 48V 750Ah                | 48V / 625Ah              | 48V / 750Ah              | 48V / 750Ah              |
|  | 855                       | 1025                     | 855                      | 855                      | 1025                     |
|  | -                         | -                        | -                        | -                        | -                        |
|  | Impulse /AC               | Impulse /AC              | Impulse /AC              | Impulse /AC              | Impulse /AC              |
|  | 181                       | 181                      | 181                      | 181                      | 181                      |
|  | -                         | -                        | -                        | -                        | -                        |
|  | 66                        | 66                       | 66                       | 66                       | 66                       |
|  | 15170/H                   | 15170/H                  | 15170 / H                | 15170 / H                | 15170 / H                |

**EDIA EM**

## Elektro-Gegengewichtsstapler

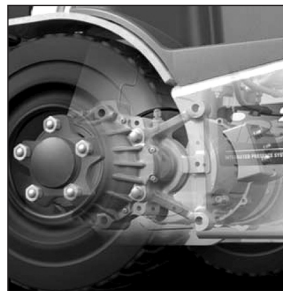
### 4-Rad SE-Bereifung • 48 Volt • 1.6 – 2.0 tonnen

| <b>Kennzeichen</b>     |  |           |                  |                          |                          |
|------------------------|--|-----------|------------------|--------------------------|--------------------------|
| 1.1                    | Hersteller (Kurzbezeichnung)   |           |                  | Mitsubishi               | Mitsubishi               |
| 1.2                    | Typenbezeichnung des Herstellers   |           |                  | FB16CPN                  | FB16PN                   |
| 1.3                    | Antrieb: Elektro, Diesel, Gas, Benzin  |           |                  | Elektro                  | Elektro                  |
| 1.4                    | Bedienung: Hand, Geh, Stand, Sitz  |           |                  | Sitz                     | Sitz                     |
| 1.5                    | Tragfähigkeit  | Q         | kg               | 1600                     | 1600                     |
| 1.6                    | Lastschwerpunktabstand   | c         | (mm)             | 500                      | 500                      |
| 1.8                    | Lastabstand, von Mitte Vorderachse   | x         | (mm)             | 373                      | 373                      |
| 1.9                    | Radabstand   | y         | (mm)             | 1446                     | 1556                     |
| <b>Gewicht</b>         |  |           |                  |                          |                          |
| 2.1                    | Eigengewicht ohne Last (inklusive Batterie, Simplex-Mast mit geringster Hubhöhe) |           | kg               | 3044                     | 3095                     |
| 2.2                    | Achslast mit Maximallast (vorne/hinten) (Simplex-Mast mit geringster Hubhöhe)    |           | kg               | 3999/645                 | 4039/656                 |
| 2.3                    | Achslast ohne Last (vorne/hinten) (Simplex-Mast mit geringster Hubhöhe)          |           | kg               | 1433/1611                | 1541/1554                |
| <b>Räder, Fahrwerk</b> |  |           |                  |                          |                          |
| 3.1                    | Bereifung: V=Vollgummi, L=Luft, SE=Superelastik - vorne/hinten                   |           |                  | SE / SE                  | SE / SE                  |
| 3.2                    | Reifengröße vorne  |           |                  | 18x7-8                   | 18x7-8                   |
| 3.3                    | Reifengröße hinten   |           |                  | 16x6-8                   | 16x6-8                   |
| 3.5                    | Anzahl der Räder - vorne/hinten (x = angetrieben)                                |           |                  | 2x/2                     | 2x/2                     |
| 3.6                    | Spurweite vorne  | b10       | (mm)             | 920                      | 920                      |
| 3.7                    | Spurweite hinten   | b11       | (mm)             | 898                      | 898                      |
| <b>Abmessungen</b>     |  |           |                  |                          |                          |
| 4.1                    | Neigung Hubgerüst (vor/zurück)   |           | $\alpha/\beta$ ° | 5/7.5                    | 5/7.5                    |
| 4.2                    | Höhe Hubgerüst eingefahren (Siehe Tabellen)                                      | h1        | (mm)             | 2125                     | 2125                     |
| 4.3                    | Freihub (Siehe Tabellen)   | h2        | (mm)             | 80                       | 80                       |
| 4.4                    | Hubhöhe (Siehe Tabellen)   | h3        | (mm)             | 3290                     | 3290                     |
| 4.5                    | Höhe Hubgerüst ausgefahren <sup>1)</sup>   | h4        | (mm)             | 4342                     | 4342                     |
| 4.7                    | Höhe über Fahrerschutzdach   | h6        | (mm)             | 2050                     | 2050                     |
| 4.8                    | Sitzhöhe   | h7        | (mm)             | 974                      | 974                      |
| 4.12                   | Kupplungshöhe  | h10       | (mm)             | 575                      | 575                      |
| 4.19                   | Gesamtlänge  | l1        | (mm)             | 3302                     | 3412                     |
| 4.20                   | Länge einschließlich Gabelrücken   | l2        | (mm)             | 2152                     | 2262                     |
| 4.21                   | Gesamtbreite   | b1/b2     | (mm)             | 1090                     | 1090                     |
| 4.22                   | Gabelzinkenmaße (Dicke/Breite/Länge)   | s / e / l | (mm)             | 35x100x1150              | 35x100x1150              |
| 4.23                   | Gabelträger nach DIN 15173 Klasse / Form A, B                                    |           |                  | 2A                       | 2A                       |
| 4.24                   | Gabelträgerbreite  | b3        | (mm)             | 920                      | 920                      |
| 4.31                   | Bodenfreiheit mit Last unter Hubgerüst   | m1        | (mm)             | 95                       | 95                       |
| 4.32                   | Bodenfreiheit mit Last Mitte Radstand (Gabeln abgesenkt)                         | m2        | (mm)             | 85                       | 85                       |
| 4.33                   | Arbeitsgangbreite mit Palette 1000 x 1200 mm quer                                | Ast       | (mm)             | 3473                     | 3588                     |
| 4.34                   | Arbeitsgangbreite mit Palette 800 x 1200 mm quer                                 | Ast       | (mm)             | 3273                     | 3388                     |
| 4.35                   | Wenderadius  | Wa        | (mm)             | 1900                     | 2015                     |
| 4.36                   | Kleinster Drehpunktstand   | b13       | (mm)             | 481                      | 544                      |
| <b>Leistungen</b>      |  |           |                  |                          |                          |
| 5.1                    | Fahrgeschwindigkeit (mit/ohne Last)  |           | km/h             | 17 / 17                  | 17 / 17                  |
| 5.2                    | Hubgeschwindigkeit (mit/ohne Last)   |           | m/s              | 0.5 / 0.6                | 0.5 / 0.6                |
| 5.3                    | Senkgeschwindigkeit (mit/ohne Last)  |           | m/s              | 0.52 / 0.5               | 0.52 / 0.5               |
| 5.5                    | Zugkraft (mit/ohne Last)   |           | N                | 2680 / 3070              | 2660 / 3060              |
| 5.6                    | Maximale Zugkraft mit/ohne Last (5 min)  |           | N                | 12020 / 12410            | 12170 / 12560            |
| 5.7                    | Steigfähigkeit mit/ohne Last   |           | %                | 10 / 16                  | 9 / 16                   |
| 5.8                    | Maximale Steigfähigkeit mit/ohne Last  |           | %                | 27 / 35                  | 27 / 35                  |
| 5.9                    | Beschleunigung mit/ohne Last auf 10 m  |           | s                | 4.3 / 3.7                | 4.3 / 3.7                |
| 5.10                   | Betriebsbremse (mechanisch/hydraulisch/elektrisch/pneumatisch)                   |           |                  | Mechanisch / hydraulisch | Mechanisch / hydraulisch |
| <b>E-Motor</b>         |  |           |                  |                          |                          |
| 6.1                    | Fahrmotor, Leistung (60 min.)  |           | kW               | 4.5x2                    | 4.5x2                    |
| 6.2                    | Hubmotor, Leistung (15%)   |           | kW               | 11.5                     | 11.5                     |
| 6.3                    | Batterie nach DIN 43 531/35/36 A/B/C/nein  |           |                  | DIN 43531 A              | DIN 43531 A              |
| 6.4                    | Batteriespannung, Nennkapazität nach 5 Std. Entladung                            |           | V/Ah             | 48V / 625Ah              | 48V / 750Ah              |
| 6.5                    | Batteriegewicht  |           | kg               | 855                      | 1025                     |
| 6.6                    | Energieverbrauch nach VDI- 60 Zyklus   |           | kWh/h            |                          |                          |
| <b>Sonstiges</b>       |  |           |                  |                          |                          |
| 8.1                    | Art der Fahrsteuerung  |           |                  | Impulse /AC              | Impulse /AC              |
| 8.2                    | Maximaler Arbeitsdruck für Anbaugeräte   |           | bar              | 181                      | 181                      |
| 8.3                    | Ölmenge für Anbaugeräte  |           | l/min            | -                        | -                        |
| 8.4                    | Schallpegel am Fahrerohr (EN 12053)  |           | dB(A)            | 67                       | 67                       |
| 8.5                    | Anhängekupplung, Art/Typ DIN   |           |                  | 15170 / H                | 15170 / H                |

Andauernde Verbesserungen können zu Änderungen in diesen Spezifizierungen führen.

1) Inklusive Lastenschutzgitter ohne Gitter 442 mm niedriger.

|  | Mitsubishi<br>FB18CPN    | Mitsubishi<br>FB18PN     | Mitsubishi<br>FB20PN     |
|--|--------------------------|--------------------------|--------------------------|
|  | Elektro                  | Elektro                  | Elektro                  |
|  | Sitz                     | Sitz                     | Sitz                     |
|  | 1800                     | 1800                     | 2000                     |
|  | 500                      | 500                      | 500                      |
|  | 373                      | 373                      | 384                      |
|  | 1446                     | 1556                     | 1556                     |
|  | 3099                     | 3161                     | 3325                     |
|  | 4315/584                 | 4343/618                 | 4693/631                 |
|  | 1428/1671                | 1533/1628                | 1557/1768                |
|  | SE / SE                  | SE / SE                  | SE / SE                  |
|  | 18x7-8                   | 18x7-8                   | 200/50-10                |
|  | 16x6-8                   | 16x6-8                   | 16x6-8                   |
|  | 2x/2                     | 2x/2                     | 2x/2                     |
|  | 920                      | 920                      | 938                      |
|  | 898                      | 898                      | 898                      |
|  | 5/7.5                    | 5/7.5                    | 5/7.5                    |
|  | 2125                     | 2125                     | 2125                     |
|  | 80                       | 80                       | 80                       |
|  | 3290                     | 3290                     | 3290                     |
|  | 4342                     | 4342                     | 4342                     |
|  | 2050                     | 2050                     | 2050                     |
|  | 974                      | 974                      | 974                      |
|  | 575                      | 575                      | 575                      |
|  | 3302                     | 3412                     | 3423                     |
|  | 2152                     | 2262                     | 2273                     |
|  | 1090                     | 1090                     | 1140                     |
|  | 35x100x1150              | 35x100x1150              | 35x100x1150              |
|  | 2A                       | 2A                       | 2A                       |
|  | 920                      | 920                      | 920                      |
|  | 95                       | 95                       | 95                       |
|  | 85                       | 85                       | 85                       |
|  | 3473                     | 3588                     | 3599                     |
|  | 3273                     | 3388                     | 3399                     |
|  | 1900                     | 2015                     | 2015                     |
|  | 481                      | 544                      | 544                      |
|  | 17 / 17                  | 17 / 17                  | 17 / 17                  |
|  | 0.44 / 0.6               | 0.44 / 0.6               | 0.4 / 0.6                |
|  | 0.52 / 0.5               | 0.52 / 0.5               | 0.52 / 0.5               |
|  | 2610 / 3060              | 2600 / 3040              | 2510 / 3000              |
|  | 11950 / 12400            | 12110/12550              | 1202 /12510              |
|  | 9 / 16                   | 9/15                     | 8 / 14                   |
|  | 25 / 35                  | 25/35                    | 23 / 35                  |
|  | 4.3 / 3.7                | 4.4 / 3.8                | 4.4 / 3.8                |
|  | Mechanisch / hydraulisch | Mechanisch / hydraulisch | Mechanisch / hydraulisch |
|  | 4.5x2                    | 4.5x2                    | 4.5x2                    |
|  | 11.5                     | 11.5                     | 11.5                     |
|  | DIN 43531 A              | DIN 43531 A              | DIN 43531 A              |
|  | 48V / 625Ah              | 48V / 750Ah              | 48V / 750Ah              |
|  | 855                      | 1025                     | 1025                     |
|  | Impulse /AC              | Impulse /AC              | Impulse /AC              |
|  | 181                      | 181                      | 181                      |
|  | -                        | -                        | -                        |
|  | 67                       | 67                       | 67                       |
|  | 15170 / H                | 15170 / H                | 15170 / H                |



Ölbad Lamellenbremse



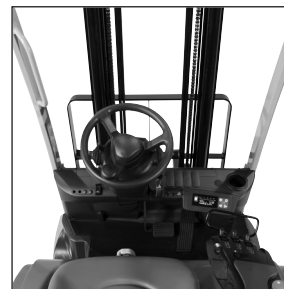
Seitlicher Batteriewechsel



Großer Fußraum



Multifunktions-Display



Optimale Rundumsicht für den Fahrer

## EDIA EM

### DER ELEKTRO-DIAMANT

EDIA steht für umweltfreundliche elektrische Energie und für die Qualität und den dauerhaften Wert eines Diamanten.

EDIA kombiniert brillant die neuste Elektro-Technologie mit dem ErgoCentric Design, und schafft so ein ganzes neues Niveau von Vertrauen und intuitiver Stapler-Bedienung.



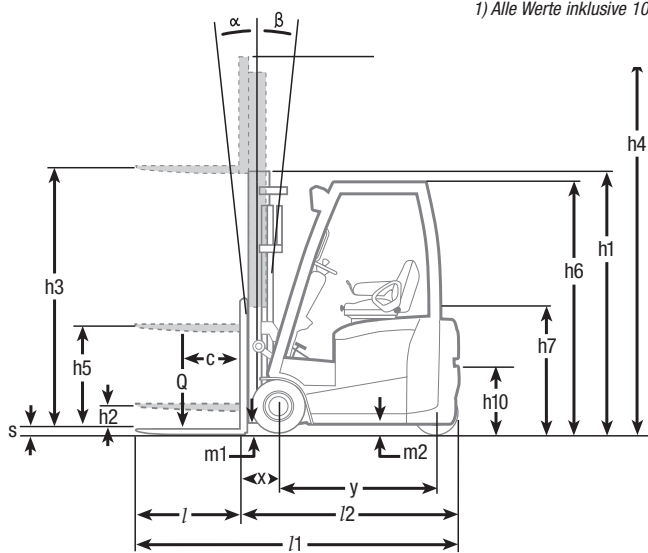


# Elektro-Gegengewichtsstapler 3-Rad SE-Bereifung • 48 Volt • 1.3 – 2.0 tonnen

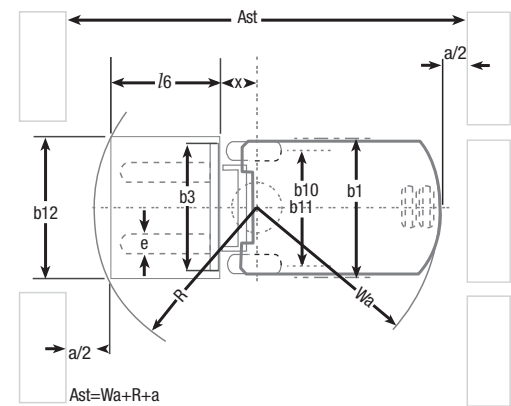
## Hubgerüstabmessungen und Tragfähigkeiten

| Hubgerüst | FB13PNT - FB20PNT |          |                |                     | FB13PNT               | FB15PNT               | FB16CPNT              | FB18CPNT              | FB16PNT               | FB18PNT               | FB20PNT               |
|-----------|-------------------|----------|----------------|---------------------|-----------------------|-----------------------|-----------------------|-----------------------|-----------------------|-----------------------|-----------------------|
|           | h3<br>mm          | h1<br>mm | h4<br>1)<br>mm | h2 / h5<br>2)<br>mm | Q @<br>c=500 mm<br>kg | Q @<br>c=500 mm<br>kg | Q @<br>c=500 mm<br>kg | Q @<br>c=500 mm<br>kg | Q @<br>c=500 mm<br>kg | Q @<br>c=500 mm<br>kg | Q @<br>c=500 mm<br>kg |
| Simplex   | 2000              | 1480*    | 3045           | 80                  | 1300                  | 1500                  | 1600                  | 1800                  | 1600                  | 1800                  | 2000                  |
|           | 2560              | 1760*    | 3605           | 80                  | 1300                  | 1500                  | 1600                  | 1800                  | 1600                  | 1800                  | 2000                  |
|           | 2760              | 1860*    | 3805           | 80                  | 1300                  | 1500                  | 1600                  | 1800                  | 1600                  | 1800                  | 2000                  |
|           | 3000              | 1980*    | 4045           | 80                  | 1300                  | 1500                  | 1600                  | 1800                  | 1600                  | 1800                  | 2000                  |
|           | 3290              | 2125     | 4335           | 80                  | 1300                  | 1500                  | 1600                  | 1800                  | 1600                  | 1800                  | 2000                  |
|           | 3530              | 2245     | 4575           | 80                  | 1300                  | 1500                  | 1600                  | 1800                  | 1600                  | 1800                  | 2000                  |
|           | 3720              | 2385     | 4765           | 80                  | 1300                  | 1500                  | 1600                  | 1800                  | 1600                  | 1800                  | 2000                  |
|           | 4090              | 2570     | 5135           | 80                  | 1300                  | 1500                  | 1600                  | 1750                  | 1600                  | 1800                  | 2000                  |
|           | 4480              | 2775     | 5525           | 80                  | 1275                  | 1475                  | 1600                  | 1700                  | 1600                  | 1800                  | 2000                  |
|           | 5000              | 3035     | 6045           | 80                  | 1200                  | 1400                  | 1525                  | 1625                  | 1600                  | 1750                  | 1925                  |
|           | 5500              | 3285     | 6545           | 80                  | 1125                  | 1325                  | 1425                  | 1550                  | 1500                  | 1675                  | 1850                  |
| 6000      | 3535              | 7045     | 80             | 1050                | 1250                  | 1300                  | 1425                  | 1400                  | 1550                  | 1650                  |                       |
| Duplex    | 2800              | 1880*    | 3845           | 835                 | 1300                  | 1500                  | 1600                  | 1800                  | 1600                  | 1800                  | 2000                  |
|           | 3000              | 1980*    | 4045           | 935                 | 1300                  | 1500                  | 1600                  | 1800                  | 1600                  | 1800                  | 2000                  |
|           | 3295              | 2125     | 4340           | 1080                | 1300                  | 1500                  | 1600                  | 1800                  | 1600                  | 1800                  | 2000                  |
|           | 3515              | 2245     | 4560           | 1200                | 1300                  | 1500                  | 1600                  | 1800                  | 1600                  | 1800                  | 2000                  |
|           | 3700              | 2385     | 4745           | 1340                | 1300                  | 1500                  | 1600                  | 1800                  | 1600                  | 1800                  | 2000                  |
|           | 4030              | 2570     | 5075           | 1525                | 1300                  | 1500                  | 1600                  | 1750                  | 1600                  | 1800                  | 2000                  |
| Triplex   | 3710              | 1780*    | 4755           | 735                 | 1300                  | 1500                  | 1600                  | 1800                  | 1600                  | 1800                  | 2000                  |
|           | 4010              | 1880*    | 5055           | 835                 | 1300                  | 1500                  | 1600                  | 1750                  | 1600                  | 1800                  | 2000                  |
|           | 4310              | 1980*    | 5355           | 935                 | 1275                  | 1475                  | 1600                  | 1725                  | 1600                  | 1800                  | 2000                  |
|           | 4750              | 2125     | 5795           | 1080                | 1225                  | 1425                  | 1550                  | 1650                  | 1600                  | 1800                  | 2000                  |
|           | 5090              | 2245     | 6135           | 1200                | 1175                  | 1375                  | 1500                  | 1600                  | 1600                  | 1775                  | 1900                  |
|           | 5490              | 2385     | 6535           | 1340                | 1125                  | 1325                  | 1450                  | 1550                  | 1550                  | 1675                  | 1825                  |
|           | 5990              | 2570     | 7035           | 1525                | 1075                  | 1275                  | 1375                  | 1375                  | 1450                  | 1500                  | 1650                  |
|           | 6490              | 2830     | 7535           | 1785                | 950                   | 1050                  | 1050                  | 1050                  | 1175                  | 1175                  | 1350                  |
|           | 7000              | 3035     | 8045           | 1990                | 725                   | 725                   | 725                   | 725                   | 850                   | 850                   | 1100                  |

1) Alle Werte inklusive 1000 mm hohem Lastenschutzgitter; ohne Gitter reduziert sich der Wert um 442 mm.  
2) inklusive Lastenschutzgitter ohne erhöhen sich die Werte um 442 mm.



- h1 Höhe Hubgerüst eingefahren
- h2 Standard-Freihub
- h3 Standard-Hubhöhe
- h4 Höhe Hubgerüst ausgefahren
- h5 Vollfreihub
- Q Tragfähigkeit, Nennlast
- c Lastschwerpunkt (Abstand)



- Ast = Arbeitsgangbreite
- a = Sicherheitsabstand = 2 x 100 mm
- l/6 = Palettenlänge
- b12 = Palettenbreite

### Integrated Presence System 2 (IPS2)



Ein Hydraulik- und Fahrsperrsystem verhindert jegliche Hydraulik- und Fahrbewegung wenn niemand auf dem Stapler sitzt. Automatische Warnsignale erinnern daran, sich anzuschallen und die Parkbremse nicht zu vergessen. Eine elektronische Parkbremse wird automatisch aktiviert, wenn der Fahrer den Sitz verlässt.

Die Bezeichnung 'Integrated Presence System' (IPS) wird wie ein Warenzeichen verwendet und beschreibt bestimmte charakteristische Eigenschaften von Mitsubishi Gabelstaplern, die mit IPS ausgestattet sind. Dies bedeutet, dass der Gabelstapler weder ohne Fahrerlaubnis und entsprechende Ausbildung gefahren werden darf, noch befreit es den Anwender davon, mit gebotener Sorgfalt und Vorsicht zu fahren. Der Hersteller (MCFE, Almere, Niederlande) lehnt jede Haftung für irgendwelche Unfälle oder Schäden ab, die durch den unsachgemäßen oder falschen Gebrauch seiner Maschinen entstehen.

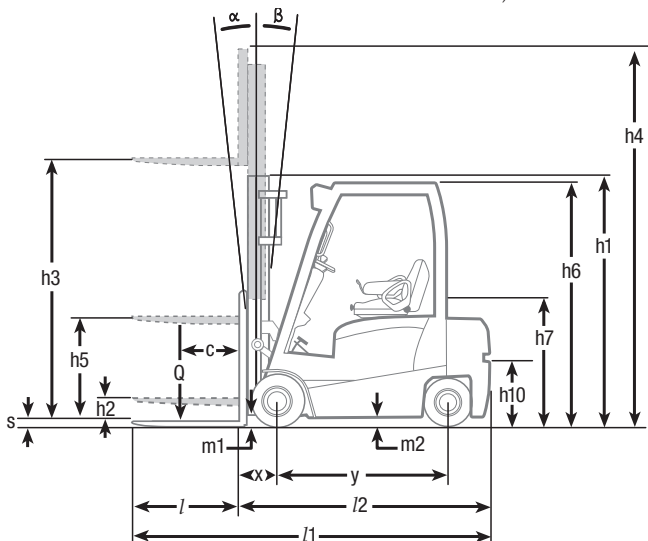


# Elektro-Gegengewichtsstapler 4-Rad SE-Bereifung • 48 Volt • 1.6 – 2.0 tonnen

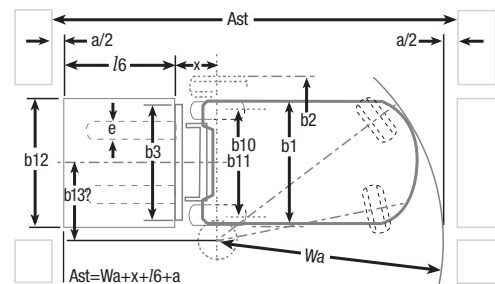
## Hubgerüstabmessungen und Tragfähigkeiten

| Hubgerüst | FB16CPN • FB20PN |          |                |                     | FB16CPN               | FB18CPN               | FB16PN                | FB18PN                | FB20PN                |
|-----------|------------------|----------|----------------|---------------------|-----------------------|-----------------------|-----------------------|-----------------------|-----------------------|
|           | h3<br>mm         | h1<br>mm | h4<br>1)<br>mm | h2 / h5<br>2)<br>mm | Q @<br>c=500 mm<br>kg | Q @<br>c=500 mm<br>kg | Q @<br>c=500 mm<br>kg | Q @<br>c=500 mm<br>kg | Q @<br>c=500 mm<br>kg |
| Simplex   | 2000             | 1480*    | 3040           | 80                  | 1600                  | 1800                  | 1600                  | 1800                  | 2000                  |
|           | 2560             | 1760*    | 3605           | 80                  | 1600                  | 1800                  | 1600                  | 1800                  | 2000                  |
|           | 2760             | 1860*    | 3805           | 80                  | 1600                  | 1800                  | 1600                  | 1800                  | 2000                  |
|           | 3000             | 1980*    | 4045           | 80                  | 1600                  | 1800                  | 1600                  | 1800                  | 2000                  |
|           | 3290             | 2125     | 4335           | 80                  | 1600                  | 1800                  | 1600                  | 1800                  | 2000                  |
|           | 3530             | 2245     | 4575           | 80                  | 1600                  | 1800                  | 1600                  | 1800                  | 2000                  |
|           | 3720             | 2385     | 4765           | 80                  | 1600                  | 1800                  | 1600                  | 1800                  | 2000                  |
|           | 4090             | 2570     | 5135           | 80                  | 1600                  | 1800                  | 1600                  | 1800                  | 2000                  |
|           | 4480             | 2775     | 5525           | 80                  | 1600                  | 1775                  | 1600                  | 1800                  | 2000                  |
|           | 5000             | 3035     | 6045           | 80                  | 1600                  | 1700                  | 1600                  | 1775                  | 1925                  |
| 5500      | 3285             | 6545     | 80             | 1550                | 1625                  | 1600                  | 1725                  | 1850                  |                       |
| 6000      | 3535             | 7045     | 80             | 1200                | 1200                  | 1325                  | 1325                  | 1750                  |                       |
| Duplex    | 2800             | 1880*    | 3845           | 835                 | 1600                  | 1800                  | 1600                  | 1800                  | 2000                  |
|           | 3000             | 1980*    | 4045           | 935                 | 1600                  | 1800                  | 1600                  | 1800                  | 2000                  |
|           | 3295             | 2125     | 4340           | 1080                | 1600                  | 1800                  | 1600                  | 1800                  | 2000                  |
|           | 3515             | 2245     | 4560           | 1200                | 1600                  | 1800                  | 1600                  | 1800                  | 2000                  |
|           | 3700             | 2385     | 4745           | 1340                | 1600                  | 1800                  | 1600                  | 1800                  | 2000                  |
|           | 4030             | 2570     | 5075           | 1525                | 1600                  | 1800                  | 1600                  | 1800                  | 2000                  |
| Triplex   | 3710             | 1780*    | 4755           | 735                 | 1600                  | 1800                  | 1600                  | 1800                  | 2000                  |
|           | 4010             | 1880*    | 5055           | 835                 | 1600                  | 1800                  | 1600                  | 1800                  | 2000                  |
|           | 4310             | 1980*    | 5355           | 935                 | 1600                  | 1775                  | 1600                  | 1800                  | 2000                  |
|           | 4750             | 2125     | 5795           | 1080                | 1600                  | 1725                  | 1600                  | 1800                  | 1950                  |
|           | 5090             | 2245     | 6135           | 1200                | 1600                  | 1675                  | 1600                  | 1750                  | 1900                  |
|           | 5490             | 2385     | 6535           | 1340                | 1550                  | 1625                  | 1600                  | 1700                  | 1850                  |
|           | 5990             | 2570     | 7035           | 1525                | 1275                  | 1275                  | 1400                  | 1400                  | 1775                  |
|           | 6490             | 2830     | 7535           | 1785                | 900                   | 900                   | 1025                  | 1025                  | 1325                  |
| 7000      | 3035             | 8045     | 1990           | 625                 | 625                   | 750                   | 750                   | 1000                  |                       |

1) Alle Werte inklusive 1000 mm hohem Lastenschutzgitter; ohne Gitter reduziert sich der Wert um 442 mm.  
2) inklusive Lastenschutzgitter ohne erhöhen sich die Werte um 442 mm.



- h1 Höhe Hubgerüst eingefahren
- h2 Standard-Freihub
- h3 Standard-Hubhöhe
- h4 Höhe Hubgerüst ausgefahren
- h5 Vollfreihub
- Q Tragfähigkeit, Nennlast
- c Lastschwerpunkt (Abstand)



- Ast = Arbeitsgangbreite
- a = Sicherheitsabstand = 2 x 100 mm
- l/6 = Palettenlänge
- b12 = Palettenbreite

### Controlled Cornering System (CCS)



Die Sensoren der elektronischen Lenkung erfassen den Lenkradeinschlag bei Kurvenfahrt und passen die zulässige Fahrgeschwindigkeit entsprechend an. Bei Geradeausfahrt wird die normale Fahrgeschwindigkeit sofort wieder freigegeben.

### IPX4

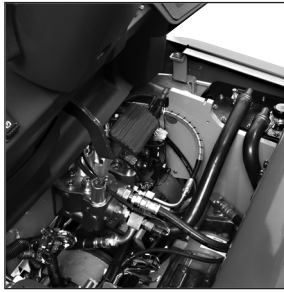


Erlaubt es, den Stapler auch bei stärkerem Regen oder bei Einsätzen bei denen Spritzwasser von allen Seiten auf den Stapler eintrifft, einzusetzen.

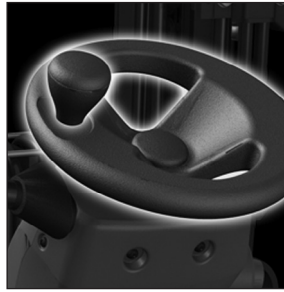




Müheleose Fingertipp-Steuerung



RapidAccess



Die elektronische FeatherTouch Lenkung

## Chassis und Rahmen

- **Niedriger Schwerpunkt** und ein verwindungssteifes, geschlossenes Rahmenkonzept erzielen die besten Resttragfähigkeiten auf dem Markt.

## Mast und Gabelträgerkonstruktion

- **Außergewöhnlich freie Sicht** durch eine große Auswahl an hochfesten Clear-View Masten, denen man ihn allen Höhen voll vertrauen kann.

## Antrieb

- **Effiziente Fahr- und Hubmotoren** zusammen mit den starken Nutzstrom-Bremsen und der modernen elektronischen Lenkung minimieren den Energieverbrauch und erhöhen die Einsatzzeiten.

## Lenkung

- **Die elektronische FeatherTouch Lenkung** senkt den Energieverbrauch, ist sehr leise, erlaubt exaktes, leichtes Manövrieren und benötigt fast keine Wartung.

## Bremsen

- **Die Ölbadlamellenbremse** ist perfekt für Einsätze in nasser, salziger oder staubiger Umgebung. Sie liefert Leistung ohne Wartung und gibt keine Partikel in die Umwelt ab.
- **Die Elektronisch aktivierte Parkbremse** kommt immer dann automatisch zum Einsatz, wenn der Fahrer den Sitz verlässt und kann auch durch einen Taster einfach manuell aktiviert werden.

- **Rampen-Stopp** verhindert automatisch das ungewollte Zurückrollen, sogar auf sehr steilen Rampen.
- **Controlled Cornering System (CCS)** setzt angemessene Geschwindigkeitsgrenzen bei Kurvenfahrt.

## Hydraulik

- **Zuverlässige Hubmotoren** wurden dauerhaft getestet, um in jedem Job und in jeder Umgebung zu bestehen.

## Elektronik und Steuerungssystem

- **Einfache Leistungseinstellungen** mit fünf voreingestellten Leistungsparametern sind schnell und ohne Hilfsmittel abrufbar.
- **Volle Programmierbarkeit** und eine Diagnose via Laptop-Verbindung erlauben dem Techniker viele Parameter exakt auf verschiedene Fahrer und spezielle Einsatzanforderungen einzustellen.
- **Integrated Presence System 2 (IPS2)** von Mitsubishi entwickelt. Verhindert alle Mast- und Staplerbewegungen bei unbesetztem Sitz.

- **Universal-Batterieraum** für den Einsatz verschiedenster DIN und BS Batterien für maximale Kompatibilität.
- **Seitlicher Batteriewechsel als Option** sorgt bei schweren Jobs und Mehrschichtbetrieb für einen schnellen Batteriewechsel - überall und zu jeder Zeit.
- **Helle weiße Halogen-Lampen oder LED-Beleuchtung (Zubehör)** für vorne und hinten - für besseres Sehen- und Gesehen-werden.

## Weitere Eigenschaften

- **Spritzwasserschutz IPX4** schließt IP54 für Antriebs- und Hydraulikmotor ein und schützt den Stapler selbst bei stärkerem Regen.
- **RapidAccess Eigenschaften** für die schnelle Wartung mit schnell zu entfernender Bodenplatte und einer weit zu öffnenden Batteriehaube.

## Weitere Sonderausstattung:

- Lastgewichtsanzeige
- Diverse Anbaugeräte
- Fingertipp Hydraulikhebel
- Kabinenvariationen
- Hinterer Haltegriff mit Hupe
- Weitwinkel-Spiegel



für mehr Information über EDIA EM besuchen Sie die microsite

[www.edia-mitsubishi.com](http://www.edia-mitsubishi.com)

## wenn Zuverlässigkeit zählt...

Wie jedes Produkt, das das Mitsubishi Logo trägt, profitieren auch unsere Flurförderzeuge von den riesigen Ressourcen und der innovativen Technologie eines der größten Unternehmen in der Welt. Wenn wir Ihnen **Qualität, Zuverlässigkeit und Value for Money** versprechen, können Sie sicher sein, dass wir auch in der Lage sind, dies zu garantieren.

Jedes Modell in unserer umfassenden, Auswahl an preisgekrönten Gabelstaplern und Lagertechnik ist für höchste Ansprüche gebaut und entwickelt worden, um für Sie zu arbeiten... Tag für Tag... Jahr für Jahr... egal was es zu tun gibt... egal unter welchen Bedingungen.

Damit Ihr Gabelstapler immer produktiv und einsatzbereit bleibt, verfügen wir über ein Netzwerk von lokalen Händlern, - handverlesen mit großem Engagement in der Kundenbetreuung... und unterstützt durch die Mitsubishi Gabelstapler-Organisation. Egal wo Sie sind, wir haben einen Händler in der Nähe - bereit und sind willens, Sie tatkräftig zu unterstützen.

Dieser freundliche lokale Service-Dienstleister deckt alles ab, von der Auswahl der perfekten Maschine in der richtigen Ausstattung für Ihre Anwendung, über konkurrenzfähige, flexible Finanzierungs- und Serviceverträge, bis hin zu unschlagbaren Garantien. Dazu kommen Lang- und Kurzzeitmieten, ein reaktionsschneller Kundendienst... sowie eine der schnellsten und zuverlässigsten Ersatzteilver sorgungen in der Industrie.

Nur Mitsubishi bietet Ihnen diese Kombinationen aus globaler Spitzentechnologie und hervorragendem lokalen Service... und nur Mitsubishi bietet Ihnen solch ein Qualitätsprodukt zu solch einem günstigen Preis... und nur Mitsubishi setzt die Zuverlässigkeit ebenso hoch an wie Sie es tun. Treten Sie jetzt mit Ihrem lokalen Händler in Verbindung und lassen Sie sich

zeigen, was Mitsubishi für Sie tun kann.

Ihren nächsten Händler finden Sie hier [www.mitforklift.com](http://www.mitforklift.com)



CGSM1375 (10/11)  
© 2011 MCFE  
Printed in The Netherlands

[mitforklift@mcf.nl](mailto:mitforklift@mcf.nl) [www.mitforklift.com](http://www.mitforklift.com)

NOTE: Leistungsbeschreibungen unterliegen Veränderungen, abhängig von den Produktionsnormen und Toleranzen, der Fahrzeugbeschaffenheit, den Reifentypen, den Böden und Oberflächenzuständen, den Anwendungen und der Arbeitsumgebung. Stapler können mit Sonderausstattungen gezeitigt werden. Spezielle Leistungsvoraussetzungen und lokal verfügbare Konfigurationen sollten Sie mit Ihrem Mitsubishi Gabelstapler Händler besprechen. Mitsubishi verfolgt eine Politik der permanenten Produktverbesserung. Deshalb können sich einige Materialien, Optionen und Spezifizierungen ändern, ohne dass eine gesonderte Benachrichtigung erfolgt.