

15,30 m

13,30 m

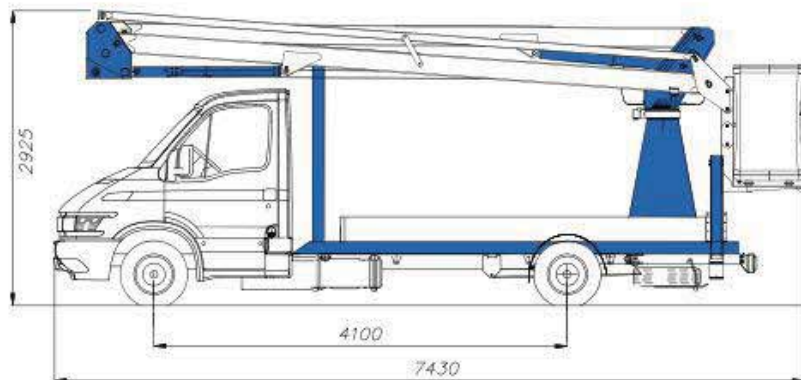
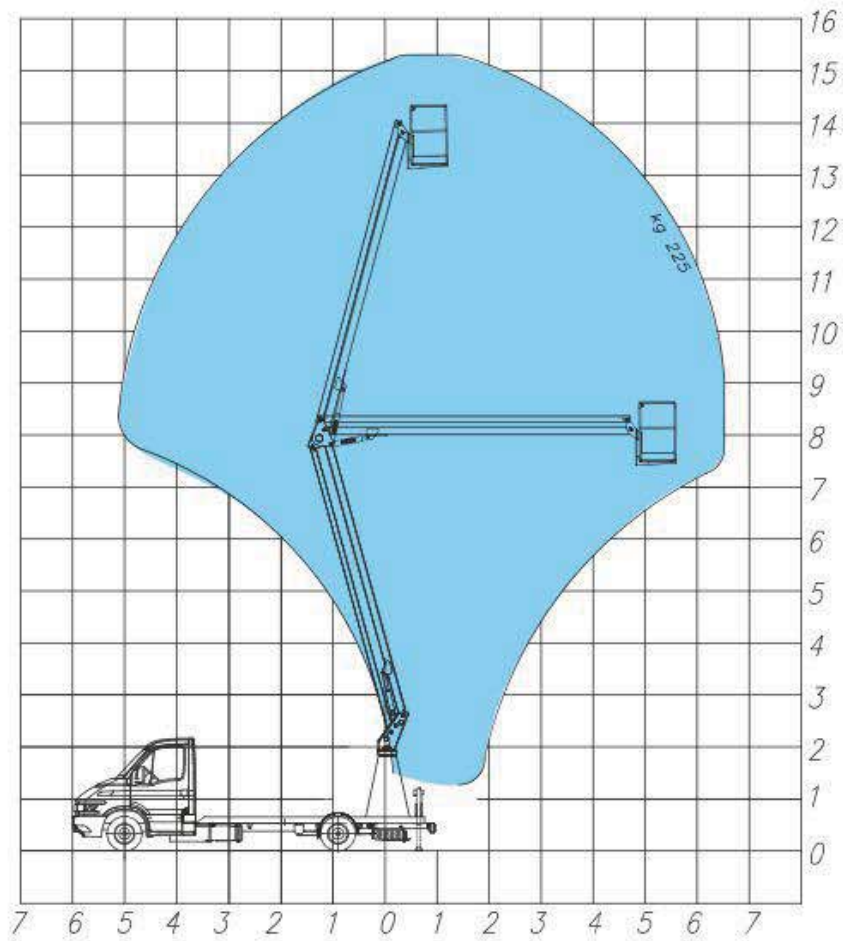
6,50 m

70x70x110
140x70x110*

225 kg

350°

* OPTIONAL



forSte **15A**



aluminium

0°

electrical

H

3,5 t