

# 14L



136 kNm



7,6 bis  
10,1 m



2,9 bis  
4,0 m



4,5 m



2.606 kg



405°



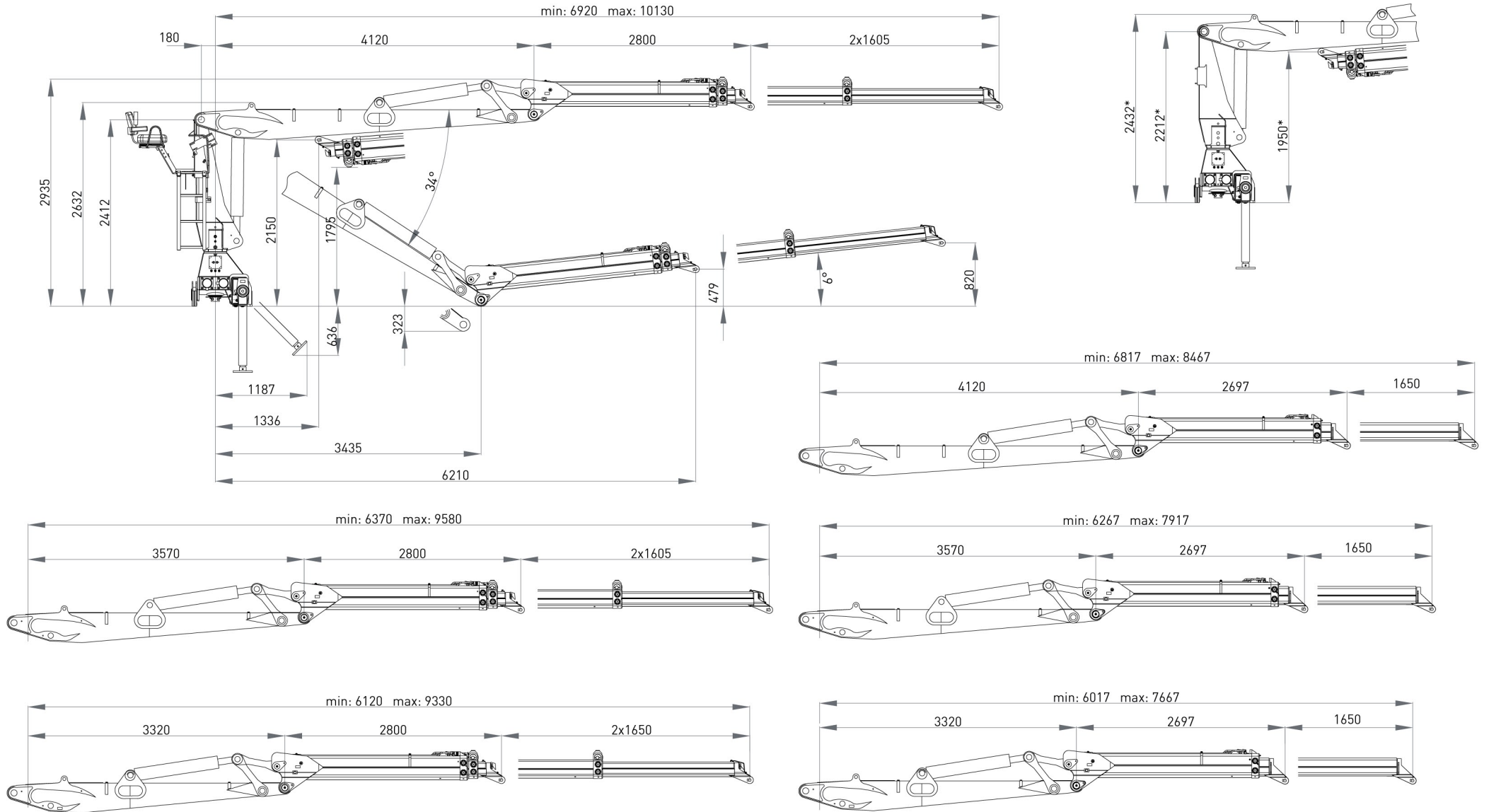
230 bar

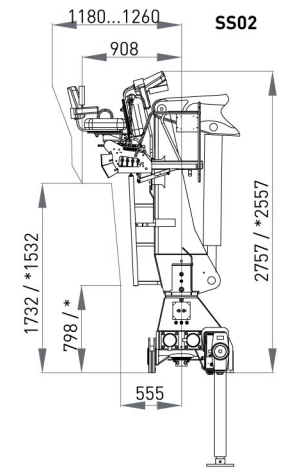
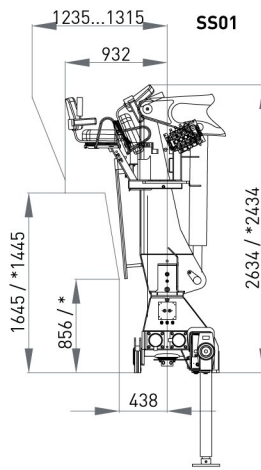
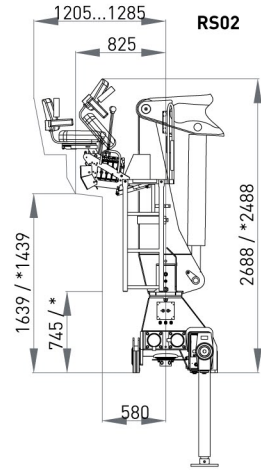
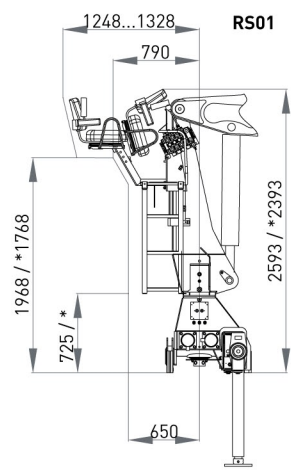
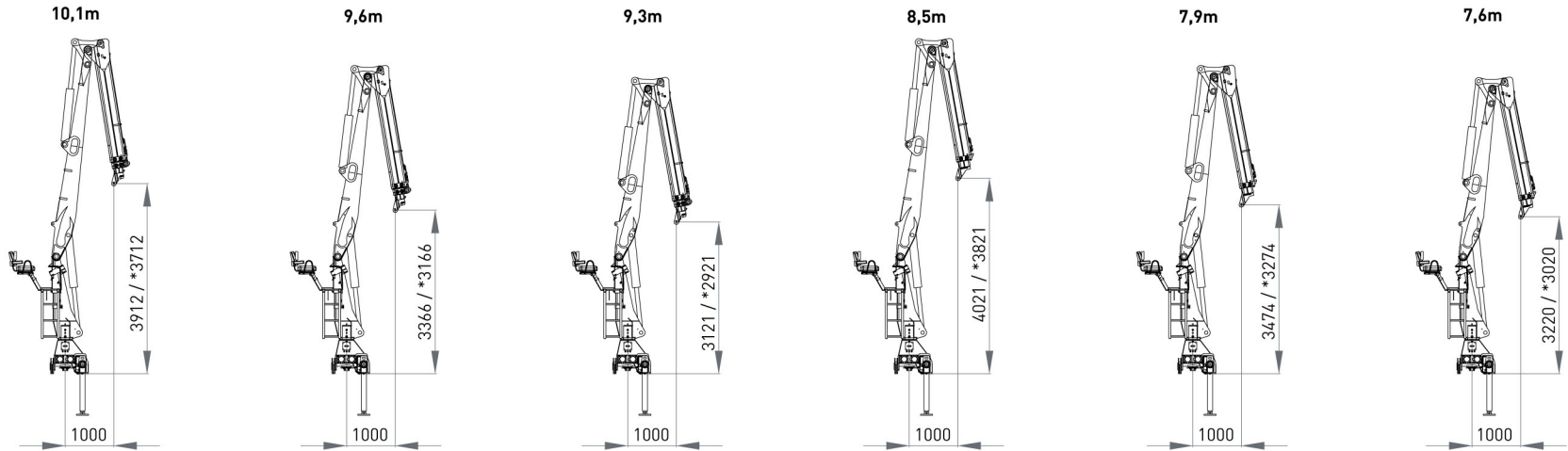


2 x  
65 l/min  
ca. 54 kW

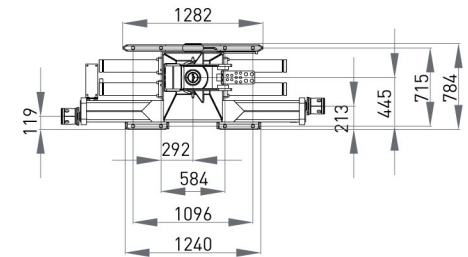
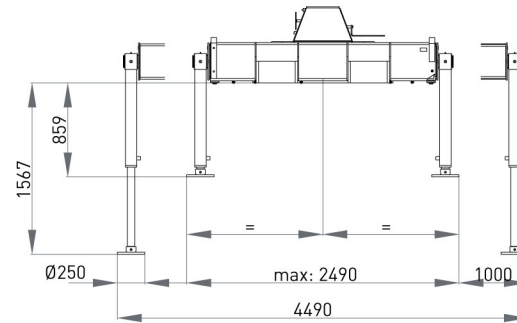


LS  
150 l/min  
ca. 72 kW





	3m	4m	5m	6m	7m	8m	9m	10m	
<b>7,6 m</b>	4760	3570	2860	2410	2055	-	-	-	kg
<b>7,9 m</b>	4730	3550	2840	2390	2040	-	-	-	kg
<b>8,5 m</b>	4675	3515	2800	2350	2000	1740	-	-	kg
<b>9,3 m</b>	4580	3425	2760	2300	1960	1700	1450	-	kg
<b>9,6 m</b>	4560	3406	2750	2280	1940	1680	1430	-	kg
<b>10,1 m</b>	4500	3375	2700	2250	1910	1650	1400	1290	kg



\*Bemassungen mit verkürzter Kransäule