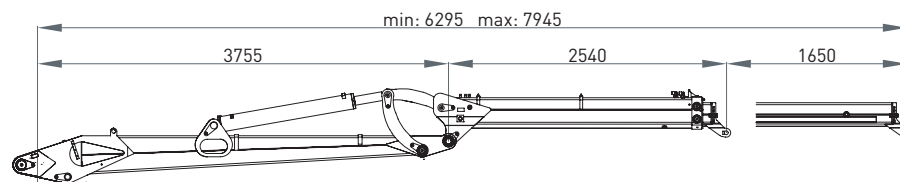
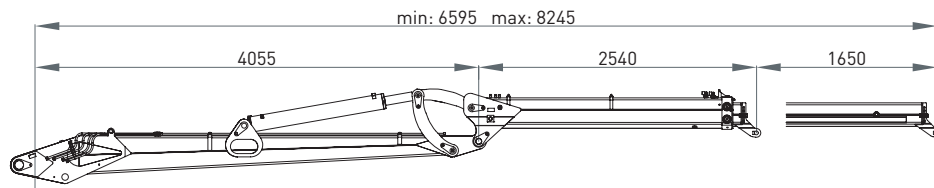
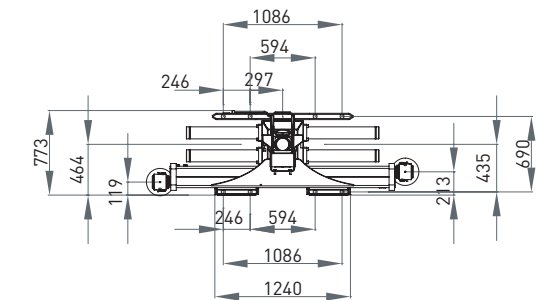
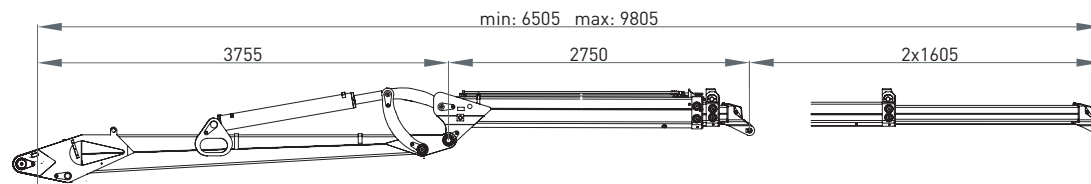
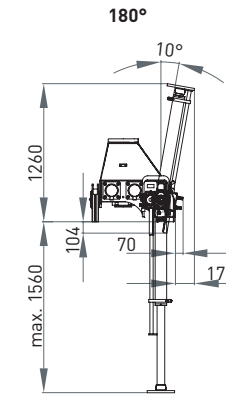
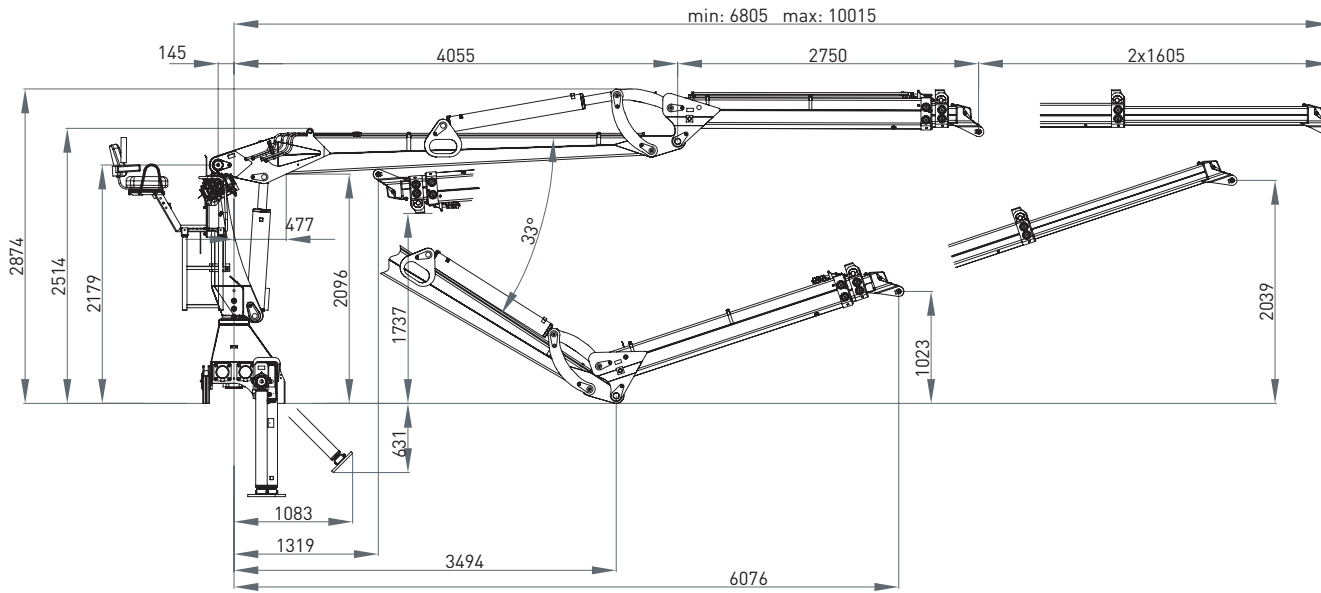


# 11L

106 kNm	7,9 bis 10,0 m	3,6 bis 4,0 m	4,5 m	2.018 kg	420°	25,8 kNm	265 bar	80 bis 100 l/min	65 l/min 150 l/min	ca. 55 kW ca. 72 kW



	3m	4m	5m	6m	7m	8m	9m	
<b>7,9 m</b>	3520	2615	2170	1810	1550	-	-	kg
<b>8,3 m</b>	3500	2600	2150	1795	1535	1335	-	kg
<b>9,8 m</b>	3415	2530	2080	1725	1480	1280	1125	kg
<b>10,0 m</b>	3400	2520	2070	1720	1470	1270	1120	kg

10,0m

9,8m

8,3m

7,9m

