

APRIPISTA CINGOLATI SERIE M
1150M | 1650M | 2050M

CASE
CONSTRUCTION



LA STRADA VERSO
LA POTENZA

www.casece.com

EXPERTS FOR THE REAL WORLD
SINCE 1842

SERIE M

APRIPISTA CINGOLATI



EXPERTS FOR THE REAL WORLD SINCE 1842

1842 Fondazione di CASE.

1946 Allis-Chalmers è il primo produttore a introdurre il convertitore di coppia negli apripista. Negli anni '30 hanno inventato i rulli di appoggio a lubrificazione permanente e i cingoli lubrificati e sigillati.

1951 Primo apripista CASE realizzato in collaborazione con la ATC e promosso con il marchio Terratrack.

1956 CASE acquisisce la ATC ed è il primo produttore a introdurre la controrotazione dei cingoli sull'apripista Terratrack della Serie 1000.

EREDITÀ

UNA TRADIZIONE DI INNOVAZIONI NEL SETTORE



- 1974** *La FIAT acquisisce la Allis-Chalmers e negli anni '70 introduce l'esclusiva geometria "Equistatic" sui bulldozer. Alla fine degli anni '90, CASE lancia l'esclusivo sottocarro "CASE Extended Life Track".*
- 2008** *CASE introduce la trasmissione idrostatica "Dual Path" sulla serie "K".*
- 2013** *CASE è la prima a introdurre la tecnologia SCR sugli apripista della serie "M".*
- 2015** *CASE amplia la sua linea di prodotti europei con l'introduzione della nuova gamma di motolivellatrici.*
- 2017** *CASE rinnova la propria gamma di apripista con un sottocarro completamente rivisitato e cingoli "ULTRA-LIFE"*

SERIE M

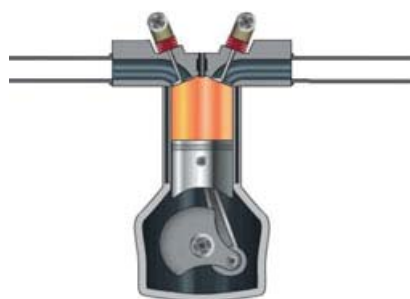
APRIPISTA CINGOLATI



EMISSIONI CONTENUTE

Tecnologia Tier 4 di qualità superiore

L'avanzatissimo motore common rail garantisce prestazioni eccezionali in termini di risposta al carico, coppia massima, potenza e risparmio di carburante. La combustione è ottimizzata per la massima efficienza: il processo avviene ad alta temperatura e utilizza aria al 100% fresca e pulita, proveniente da una presa di aspirazione che si trova distante dallo scarico. Il motore turbocompresso con intercooler aria-aria sfrutta una tecnologia di iniezione multipla comprovata per massimizzare l'incremento di coppia e l'efficienza del carburante riducendo nel contempo il rumore e le vibrazioni.



La combustione ad alta temperatura produce una quantità molto limitata di particolato.



Nel flusso di scarico viene spruzzato additivo AdBlue per eliminare gli ossidi di azoto (NOx) mediante la riduzione catalitica selettiva (SCR).

Tier 4 interim

L'SCR garantisce il funzionamento ottimale del motore. Il motore della Serie M è compatibile con l'utilizzo di biodiesel al 20% per limitare ulteriormente l'impatto ambientale. Quando lo sforzo di trazione aumenta e il regime tende a calare, la potenza del motore aumenta fino al 16% a 1800 giri/min. Risultato: rendimento costante e capacità di trazione più elevata. Inoltre la possibilità di lavorare con coppie elevate a regimi più bassi riduce l'usura del motore.



MASSIMA EFFICIENZA DI RAFFREDDAMENTO

Il motore respira aria fresca

Il modulo di raffreddamento dei modelli 1650M e 2050M è stato riprogettato e dotato di ventola idrostatica reversibile. Nella nuova configurazione, i radiatori non sono più sovrapposti, in questo modo ognuno di essi riceve lo stesso apporto d'aria fresca mantenendo costanti le temperature dei fluidi. La velocità della ventola idrostatica si adatta continuamente alla richiesta di raffreddamento, riducendo così l'assorbimento di potenza. La funzione di inversione della ventola allunga gli intervalli di pulizia e riduce gli interventi di manutenzione.

MOTORE E TRASMISSIONE FORZA DI TRAZIONE IMBATTIBILE



ELEVATA AFFIDABILITÀ

Cingoli "ULTRA-LIFE"

Il sottocarro rivisitato assicura massima resistenza alle sollecitazioni, offrendo una perfetta combinazione di stabilità e controllabilità.

L'esclusiva tecnologia "ULTRA-LIFE" con boccole lubrificate prolunga la vita utile della catena e del sottocarro anche alle condizioni d'impiego più gravose, riducendo drasticamente il livello di rumorosità.

La soluzione CASE è estremamente vantaggiosa, se si considera che il 50% dei costi di manutenzione degli apripista sono dovuti a componenti del sottocarro.

SERIE M

APRIPISTA CINGOLATI



CONTROLLI VERSATILI

Agile e robusto

L'operatore ha il pieno controllo dell'impressionante potenza dell'apripista della Serie M. Il joystick elettroidraulico consente all'operatore di personalizzare la sensibilità di inversione e di sterzo per cicli di lavoro più rapidi ed efficienti. Il pedale deceleratore può essere regolato in modo da ridurre solo la velocità di traslazione oppure sia la velocità di traslazione che il regime del motore.

Funzioni automatiche della lama

Le funzioni elettroniche avanzate consentono all'operatore di controllare funzioni specifiche oltre ai normali movimenti della lama:

- il computer di bordo può essere impostato direttamente con il joystick;
- la risposta della lama può essere impostata in base a 3 diversi livelli di sensibilità;
- il pulsante di livellamento riduce direttamente del 50% la velocità della lama per ottenere una spianatura di precisione;
- il comando di scuotimento permette all'operatore di staccare facilmente il materiale rimasto sulla lama, specie quando si lavora in condizioni di terreno aderente.

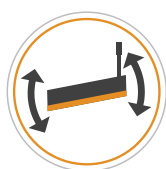


GRANDE VISIBILITÀ

Incentiva le tue prestazioni!

La cabina della serie M è progettata per migliorare il rendimento, il comfort e la sicurezza dell'operatore. La nuova posizione della cabina, più avanzata sulla macchina, assicura la visibilità totale della lama. L'operatore può quindi lavorare con maggiore tranquillità e in modo più produttivo in qualunque tipo di operazione. Il sedile a sospensione pneumatica è semplice da regolare, in modo che ogni operatore possa trovare la posizione di lavoro ideale. Il potente impianto di condizionamento aria abbinato a livelli di riduzione del rumore ai vertici della categoria crea un ambiente operativo ottimale, limitando lo stress dell'operatore nelle giornate di lavoro più lunghe e impegnative.

COMANDI PERSONALIZZABILI ELETTRONICA PER MIGLIORARE LA PRODUTTIVITÀ



IMPOSTAZIONE DEL CONTROLLO DELLA LAMA

Prestazioni flessibili

La Serie M è predisposta per operare con i comandi della lama comunemente disponibili sul mercato. La macchina può essere configurata da stabilimento in modo da assicurare un cablaggio ottimale e una perfetta visibilità e integrazione dei componenti, a garanzia del mantenimento degli elevati standard di affidabilità di ogni prodotto CASE.



VERSATILITÀ ELEVATA

Strumenti per ogni lavoro

Sul nuovo apripista CASE è possibile installare un'ampia scelta di attrezzi ed accessori:

- Barra di traino • Ripper parallelo a 3 denti
- Protezioni e griglie frontali per la cabina • Predisposizione per argani

È disponibile una vasta scelta di lame per prestazioni di spianamento ottimali:

- PAT • PAT ripiegabile (limita l'ingombro di trasporto entro i 3 m) • Dritta • Semi-U



BULLDOZER CON GEOMETRIA "EQUISTATIC"

Sforzo di spinta bilanciato

Le unità con configurazione Bulldozer sono dotate del dispositivo brevettato "Equistatic", che migliora la capacità di inclinazione limitando lo sforzo sui bracci di spinta, migliorando l'affidabilità complessiva del telaio e riducendo l'usura generale dei componenti.

ACCESSO RAPIDO DA TERRA PER LA MANUTENZIONE



MANUTENZIONE SEMPLICE E SICURA

Accesso da terra per la manutenzione

La trasmissione idrostatica è meno complessa e ha minori necessità di manutenzione di una trasmissione tradizionale. La piastrina di protezione sotto la macchina consentono un'accessibilità ottimale ai comandi e ai componenti della trasmissione.

I riduttori finali sono installati sul telaio principale della macchina in modo da poter essere smontati senza interferire con i componenti idrostatici.

La trasmissione è accessibile anche attraverso il pavimento della cabina, per effettuare interventi di manutenzione direttamente in cantiere.

I punti di rifornimento (carburante/AdBlue/olio idraulico) sono comodamente posizionati dietro la cabina in un punto adeguatamente protetto. La manutenzione quotidiana può essere eseguita in tempi rapidi grazie agli appositi gradini che facilitano e rendono più sicuro l'accesso.

Il nuovo telaio principale monoblocco consente di eseguire la manutenzione dei comandi principali direttamente da terra, tramite la semplice apertura delle ampie pannellature laterali.

I livelli dei fluidi, lo stato della batteria, le componenti elettriche, i filtri e l'interruttore di spegnimento di emergenza sono raggruppati in maniera razionale e chiaramente identificabili con codici cromatici.

Con la Serie M si è subito pronti per iniziare la giornata di lavoro.





Ingegno scientifico

Il sistema telematico CASE SiteWatch utilizza un dispositivo di controllo ad alta tecnologia montato su ciascuna macchina per raccogliere e confrontare i dati inviati dalla macchina e da satelliti GPS. I dati vengono quindi inviati via etere tramite la rete di comunicazione mobile al portale web CASE SiteWatch.



SiteWatch: a portata di mano tutti i vantaggi del controllo centralizzato del parco macchine

Per misurare e ottimizzare l'effettiva disponibilità delle proprie risorse

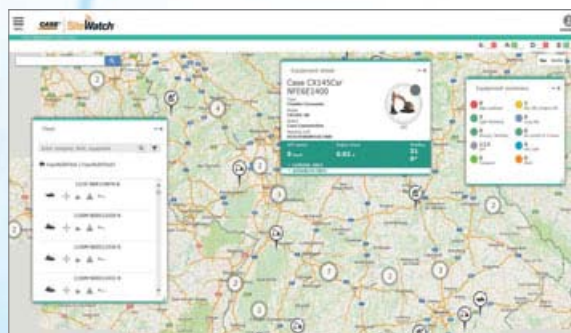
- Eliminare le "unità fantasma": SiteWatch consente di individuare le unità di riserva o le unità sotto utilizzate in ciascun cantiere.
- Rende possibile riassegnare le unità in modo da ottimizzare l'utilizzo della flotta.
- La pianificazione della manutenzione risulta più semplice dato che si hanno sempre a disposizione le ore di lavoro effettive.
- I vantaggi di SiteWatch possono essere estesi anche al resto del parco macchine: SiteWatch può essere installato anche su macchine di altre marche.

Abbattimento dei costi di esercizio complessivi!

- Potendo confrontare il consumo di carburante dei diversi tipi di macchine si potrà scegliere la soluzione più conveniente.
- Risparmio sui costi di trasporto pianificando e raggruppando gli interventi di manutenzione ordinaria.
- Tranquillità, tempi di operatività ottimizzati e riduzione dei costi per le riparazioni: con la manutenzione preventiva si può ad esempio sapere se il motore necessita di manutenzione ed evitare quindi che si manifestino guasti improvvisi.
- È possibile confrontare il rendimento del capitale investito per le diverse risorse nei vari cantieri.
- È possibile programmare il sistema in modo da venire informati se le macchine vengono utilizzate fuori dagli orari previsti, ad esempio durante i fine settimana o di notte.
- Integrare il pacchetto di manutenzione programmata in modo da trovarsi nel posto giusto al momento giusto.

Maggiore sicurezza, premi assicurativi più bassi

- Tenere alla larga i malintenzionati: dissuaderli dal tentare furti delle macchine in quanto dotate di sistema di geolocalizzazione. Il sistema SiteWatch è nascosto in modo che i ladri non possano individuarlo in poco tempo.
- Con il sistema "Geofence" è possibile definire un recinto virtuale del parco macchine ed essere avvertiti via e-mail se una macchina esce da tale perimetro.



LE PRINCIPALI RAGIONI PER SCEGLIERE LA SERIE M



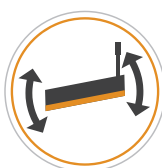
EMISSIONI CONTENUTE

- L'unico apripista con tecnologia SCR sul mercato: efficienza e risparmi di carburante eccezionali, senza le perdite dovute a esigenze di raffreddamento supplementari.



MANUTENZIONE SEMPLICE E SICURA

- I gruppi funzionali si trovano di fianco alla cabina per intervenire rapidamente..
- I componenti della trasmissione sono accessibili direttamente da sotto il pavimento della cabina.



IMPOSTAZIONE DEL CONTROLLO DELLA LAMA

- Sistema di controllo della lama plug and play delle migliori marche.



VERSATILITÀ ELEVATA

- L'ampia varietà di opzioni e bulldozer offre ad ogni cliente la possibilità di creare una macchina su misura adatta per le applicazioni più gravose in diversi ambienti.



CONTROLLI VERSATILI

- Distacco rapido del materiale dalla lama controllato elettronicamente quando si lavora in condizioni di terreno aderente. Tutti i principali parametri operativi sono personalizzabili per soddisfare le richieste del cliente.





GRANDE VISIBILITÀ

- La cabina, posizionata 100 mm in avanti, garantisce la migliore visibilità della categoria dell'angolo della lama e una migliore distribuzione del peso del bulldozer.



MASSIMA EFFICIENZA DI RAFFREDDAMENTO

- Doppia superficie di raffreddamento e nessuna sovrapposizione dei radiatori. La ventola reversibile mantiene la superficie di scambio pulita e prolunga notevolmente gli intervalli di manutenzione.



BULLDOZER CON GEOMETRIA "EQUISTATIC"

- Migliora l'inclinazione della lama compensando allo stesso tempo lo sforzo di torsione sul dispositivo dei bracci di spinta.



ELEVATA AFFIDABILITÀ

- I cingoli "ULTRA-LIFE" CASE riducono drasticamente i costi di esercizio del 50%. Non solo: l'abbattimento delle emissioni sonore garantisce il massimo comfort nella categoria.

SERIE M

APRIPISTA CINGOLATI

SPECIFICHE 1150M

MOTORE

Modello	FPT F4HFE613F*A002
Cilindri	6
Cilindrata	6.7 l
Iniezione	Diretta
Filtro carburante	Avvitabile a perdere in linea
Aspirazione	A flussi incrociati
Raffreddamento	A liquido
Regimi del motore	_____ giri/min
Regime massimo – a vuoto	2200 +/- 50
Nominale – a pieno carico	2200
Regime minimo	1100 +/- 25
Potenza SAE J1349:	
Potenza netta nominale motore	127 CV - 95 kW a 2200 giri/min
Potenza netta massima motore	138 CV - 103 kW a 2200 giri/min
Potenza di picco del motore	151 CV - 113 kW a 1800 giri/min
Coppia netta nominale	610 Nm
Coppia netta massima	632 Nm

Lubrificazione del motore

Pompa _____ Radiatore nella parte inferiore della coppa del motore con ugelli in pressione sotto il pistone

Angolazione nominale della pompa:

Laterale _____ 35°

Longitudinale _____ 45°

Radiatore:

Superficie della massa radiante (Radiatore ad acqua) _____ 0,32 m²

File di tubi _____ 25

Ventola

Diametro _____ 660 mm

Rapporto _____ 0,96:1

TRASMISSIONE

Idrostatica "Dual Path"

Pompa _____ A pistoni assiali a cilindrata variabile

Motore _____ A pistoni con asse inclinato a cilindrata variabile

Forza di trazione max. alla barra* _____ 213,5 kN

Trasmissione _____ Comando monoleva con controllo elettronico dell'avanzamento rettilineo

Filtro dell'olio _____ 2 micron, a vite sostituibile

Velocità di traslazione*

Avanti _____ 0 – 9,3 km/h

Retromarcia _____ 0 – 9,3 km/h

Freno di stazionamento _____ Heavy-duty a molla a rilascio idraulico

Freni di sterzo _____ Idrostatici

Riduttori finali _____ 2 riduttori ad ingranaggi elicoidali con riduttore finale epicicloidale

Rapporto _____ 61,4:1

RAFFREDDAMENTO DELLA TRASMISSIONE

Tipo _____ Olio-aria

Massa radiante _____ 0,18 m²

IMPIANTO ELETTRICO

Alternatore _____ 120 A

Batterie (2) _____ 12 volt, a bassa manutenzione
925 Ampere di avviamento a freddo a -18°C

POSTO GUIDA

Cabina ROPS/FOPS; Sedile di guida con sospensione pneumatica; Cintura di sicurezza; Braccioli regolabili; Poggiatesta; Vani porta attrezzi; Rivestimento del padiglione; Tappetino per pavimento; Specchio; Livello fonometrico 79dBa.

Spie luminose:

Filtro aria; Alternatore; Indicatore di errore diagnostico; Temperatura liquido di raffreddamento motore; Pressione olio motore; Filtro idraulico; Riserva carburante; Freno di stazionamento inserito; Indicatore scadenza di manutenzione; Filtro trasmissione; Pressione di alimentazione trasmissione.

Indicatori:

Livello AdBlue; Tensione batteria; Contatore digitale/contagiri diagnostica/promemoria manutenzione; Livello carburante; Temperatura olio trasmissione; Indicatore velocità trasmissione; Temperatura acqua.

Allarmi acustici:

Temperatura liquido raffreddamento motore; Pressione olio motore; Basso livello carburante; Pressione di alimentazione trasmissione; Temperatura olio trasmissione/olio idraulico; Tergilunotto cabina; Specchietto interno; Radio.

IMPIANTO IDRAULICO

Portata pompa a 2200 giri/min _____ 138,5 l/min

Pressione massima _____ 195 bar

Cilindro di sollevamento™ _____ n. 2

Diametro di alesaggio _____ 108 mm

Diametro del pistone _____ 50,8 mm

Corsa _____ 488 mm

Cilindro di angolazione _____ n. 2

Diametro di alesaggio _____ 114,3 mm

Diametro del pistone _____ 63,5 mm

Corsa _____ 465,7 mm

Cilindro di inclinazione _____ n. 1

Diametro di alesaggio _____ 127 mm

Diametro del pistone _____ 63,5 mm

Corsa _____ 148,3 mm

RIFORNIMENTI

Serbatoio carburante _____ 322 l

Serbatoio Ad Blue _____ 52 l

Olio motore con filtro _____ 16,4 l

Olio motore senza filtro _____ 15,6 l

Impianto di raffreddamento motore _____ 28 l

Serbatoio idraulico _____ 193 l

Riduttori finali (per lato) _____ 15 l

Rulli di appoggio (ciascuno) _____ 0,25 l

Ruote tendicingolo anteriori (ciascuna) _____ 0,33 l

Rulli di sostegno (ciascuno) _____ 0,25 l

SOTTOCARRO

Regolazione cingoli _____	Idraulica
Telaio _____	Sospensione a bilanciere oscillante e perno basculante
Passo delle maglie della catenaria _____	175 mm
Altezza delle soles _____	55 mm
Diametro dei perni _____	36,58 mm
Diametro delle boccole _____	
Catenaria "Heavy-Duty" _____	62 mm
Catenaria "Max-Life" _____	79 mm
Suole per parte _____	43
Rulli di appoggio per parte _____	7
Rulli di sostegno per parte _____	2
Diametro dei guida cingoli _____	203 mm
Superficie di appoggio dei cingoli _____	
Suole _____	
559 mm _____	29050 cm ²
660 mm _____	34323 cm ²
762 mm _____	39627 cm ²

LAMA PAT

Angolo di incidenza della lama _____	55° +/- 5°
Velocità di sollevamento - al secondo _____	503 mm
Tagliente _____	Reversibile e sostituibile
Larghezza _____	203,2 mm
Spessore _____	19,1 mm

RIPPER

Penetrazione massima _____	499 mm
Larghezza _____	1711 mm
Taglio _____	1635 mm
Luce libera da terra max. _____	403 mm
Numero max. di denti _____	3
Distanza tra i denti _____	
con 3 denti _____	785 mm
Cilindro idraulico _____	A doppio effetto
Diametro _____	102 mm
Corsa _____	254 mm
Pistone _____	50,8 mm

PESO OPERATIVO

Il peso operativo comprende cabina, serbatoi carburante e idraulico pieni, operatore del peso di 77 kg (170 lb), Catenaria "Heavy-Duty", gancio di traino anteriore, attacco di traino posteriore, guidacingoli, segnalatore retromarcia, avvisatore acustico, luci, soles, telaio a C e larghezza lama come indicato.

	Peso (kg)	Pesi supplementari	Peso (kg)	Catenaria "Max-Life"	Pesi supplementari (kg)
Long Track	14122	Barra di traino	66	22" (560 mm)	71
Wide Track	14594	Ripper (3 denti)	1078	26" (660 mm)	69
Low Ground Pressure	14804	Contrappeso anteriore	430	30" (760 mm)	68
				Protezione Full Rock	281
				Spazzole	63

OPZIONI CINGOLATURA

LT (Long Tracks)

	Peso (kg)
560 mm costole chiuse e "Heavy-Duty"	2320
560 mm costole aperte e "Max-Life"	2391

WT (Wide Tracks)

	Peso (kg)
560 mm costole chiuse e "Heavy-Duty"	2320
560 mm costole aperte e "Max-Life"	2391
660 mm costole chiuse e "Heavy-Duty"	2542
660 mm costole aperte e "Max-Life"	2611

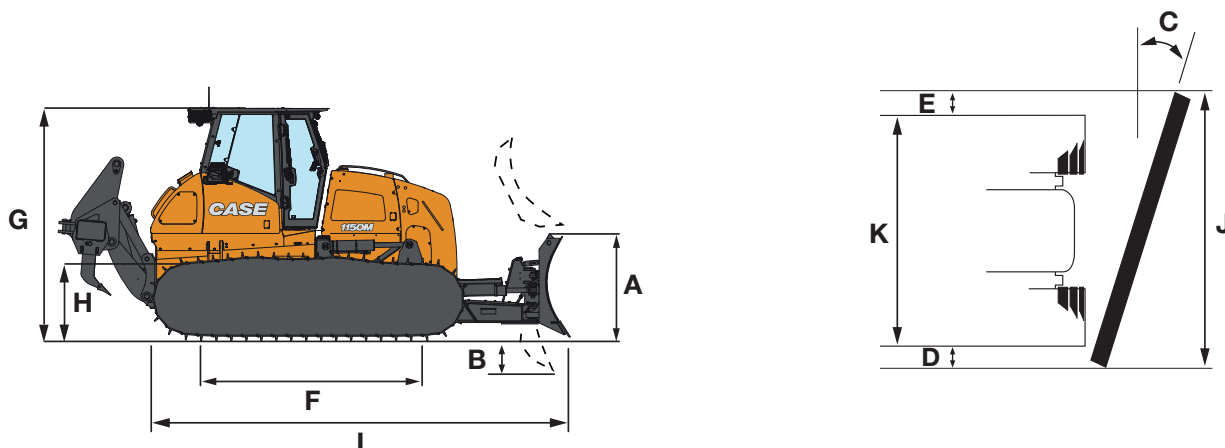
LGP (Low Ground Pressure)

	Peso (kg)
760 mm costole chiuse e "Heavy-Duty"	2766
760 mm costole aperte e "Max-Life"	2834

SERIE M

APRIPISTA CINGOLATI

DIMENSIONI GENERALI 1150M



Le linee disegnate sono a solo scopo illustrativo e potrebbero non rappresentare esattamente la macchina

	LT (Long Track)	WT (Wide Track)	LGP (Low Ground Pressure)
LAME			
Larghezza della lama	3048 mm		3355 mm
Larghezza lama in posizione di trasporto	2819,4 mm		3111 mm
Capacità lama SAE	2,88 m ³		3,18 m ³
A Altezza della lama		1120 mm	
Sollevamento lama dal terreno		926 mm	
B Penetrazione lama nel terreno		518 mm	
C Angolazione lama in entrambe le direzioni		25°	
Inclinazione lama a ciascuna estremità (fino a 8,3°)	430 mm		450 mm
D Distanza di lancio	408 mm	419 mm	317 mm
E Distanza di taglio	20 mm	31 mm	-71 mm
CINGOLATURA			
Carreggiata	1829 mm		2032 mm
Larghezza max. soles	560 mm	660 mm	760 mm
F Lunghezza cingoli al suolo		2600 mm	
Superficie di appoggio cingoli	2,90 m ²	3,43 m ²	3,96 m ²
Pressione al suolo	0,47 kg/cm ² *	0,41 kg/cm ² **	0,36 kg/cm ² ***
DIMENSIONI			
G Altezza al tetto cabina		2956 mm	
H Luce libera da terra		322 mm	
I Lunghezza			
- Lama diritta con barra di traino		5088 mm	
- Lama diritta con ripper		6191 mm	
J Lama angolata	2819,4 mm		3111 mm
K Fuori tutto con cingoli	2388 mm	2692 mm	2794 mm

*con soles da 560 mm

** con soles da 660 mm

***con soles da 760 mm

NOTA: La luce libera da terra e l'altezza fuori tutto sono calcolate tenendo conto dello sprofondamento dei cingoli nel terreno. Aggiungere 52,5 mm se la macchina si trova su una superficie solida.



SERIE M

APRIPISTA CINGOLATI

SPECIFICHE 1650M

MOTORE

Modello _____ FPT F4HFE6132*A004
Cilindri _____ 6
Cilindrata _____ 6.7 l
Iniezione _____ Diretta common rail
Filtro carburante _____ Avvitabile a perdere in linea
Aspirazione _____ A flussi incrociati
Raffreddamento _____ A liquido
Regimi del motore _____ giri/min
Regime massimo – a vuoto _____ 2200 +/- 50
Nominale – a pieno carico _____ 2200
Regime minimo _____ 800 +/- 25
Potenza SAE J1349:
Potenza netta nominale motore _____ 150 CV - 112 kW a 2200 giri/min
Potenza netta massima motore _____ 164 CV - 122 kW a 2200 giri/min
Engine Peak Power _____ 173 CV - 129 kW a 1800 giri/min
Coppia netta nominale _____ 666 Nm
Coppia netta massima _____ 726 Nm

Lubrificazione del motore

Pompa _____ Radiatore nella parte inferiore della coppa del motore
con ugelli in pressione sotto il pistone

Angolazione nominale della pompa:

Laterale _____ 35°

Longitudinale _____ 45°

Radiatore:

Superficie della massa radiante (Radiatore ad acqua) _____ 0,33 m²

File di tubi _____ 4

Ventola

Diametro _____ 700 mm

Rapporto _____ ad azionamento idraulico

TRASMISSIONE

Idrostatica "Dual Path"

Pompa _____ A pistoni assiali a cilindrata variabile

Motore _____ A pistoni con asse inclinato a cilindrata variabile

Forza di trazione max. alla barra* _____ 272 kN

Trasmissione _____ Comando monoleva con controllo
elettronico dell'avanzamento rettilineo

Filtro dell'olio _____ 2 micron, a vite sostituibile

Velocità di traslazione*

Avanti _____ 0 – 9,3 km/h

Retromarcia _____ 0 – 9,3 km/h

Freno di stazionamento _____ Heavy-duty a molla a rilascio idraulico

Freni di sterzo _____ Idrostatici

Riduttori finali _____ 2 riduttori ad ingranaggi elicoidali
con riduttore finale epicicloidale

Rapporto _____ 61,4:1

RAFFREDDAMENTO DELLA TRASMISSIONE

Tipo _____ Olio-aria

Massa radiante _____ 0,31m²

IMPIANTO ELETTRICO

Alternatore _____ 120 A

Batterie (2) _____ 12 volt, a bassa manutenzione
925 ampere di avviamento a freddo a -18°C

POSTO GUIDA

Cabina ROPS/FOPS; Sedile di guida con sospensione pneumatica;
con schienale regolabile; Cintura di sicurezza; Braccioli regolabili;
Poggiapiedi; Vani porta attrezzi; Rivestimento del padiglione;
Tappetino per pavimento; Piattaforma sedile inclinabile; Livello
fonometrico 75 dbA.

Spie luminose:

Filtro aria; Alternatore; Indicatore di errore diagnostico;
Temperatura liquido di raffreddamento motore; Pressione
olio motore; Filtro idraulico; Riserva carburante; Freno di
stazionamento inserito; Indicatore scadenza di manutenzione;
Filtro trasmissione; Pressione di alimentazione trasmissione.

Indicatori:

Tensione batteria; Contatore digitale/contagiri/diagnostica/
promemoria manutenzione; Livello carburante; Temperatura
olio trasmissione; Indicatore velocità trasmissione; Temperatura
acqua.

Allarmi acustici:

Temperatura liquido raffreddamento motore; Pressione olio
motore; Basso livello carburante; Pressione di alimentazione
trasmissione; Temperatura olio trasmissione/olio idraulico.

IMPIANTO IDRAULICO

Portata pompa a 2200 giri/min _____ 149l/min

Pressione massima _____ 206 bar

Cilindro di sollevamento PAT _____ n. 2

Diametro di alesaggio _____ 114,3 mm

Diametro del pistone _____ 63,5 mm

Corsa _____ 428 mm

Cilindro di angolazione PAT _____ n. 2

Diametro di alesaggio _____ 114,3 mm

Diametro del pistone _____ 63,5 mm

Corsa _____ 502,7 mm

Cilindro di inclinazione PAT _____ n. 1

Diametro di alesaggio _____ 127 mm

Diametro del pistone _____ 63,5 mm

Corsa _____ 148,3 mm

Cilindro di sollevamento Bull Dozer

Diametro di alesaggio _____ 95,3 mm

Diametro del pistone _____ 57,2 mm

Corsa _____ 906 mm

Cilindro di inclinazione Bull Dozer

Diametro di alesaggio _____ 114,3 mm

Diametro del pistone _____ 63,5 mm

Corsa _____ 98,9 mm

RIFORMIMENTI

Serbatoio carburante	322 l
Serbatoio AdBlue	52 l
Olio motore con filtro	16,4 l
Olio motore senza filtro	15,6 l
Impianto di raffreddamento motore	30,2 l
Serbatoio idraulico	160 l
Riduttori finali (per lato)	14,2 l
Rulli di appoggio (ciascuno)	0,275 l
Ruote tendicingolo anteriori (ciascuna)	0,225 l
Rulli di sostegno (ciascuno)	0,334 l

SOTTOCARRO

Regolazione cingoli _____ Idraulica
 Telaio _____ Sospensione a bilanciere oscillante e perno basculante

Passo delle maglie della catenaria

Catenaria "Heavy-Duty"	190 mm
Catenaria "Ultra-Life"	190 mm
Altezza delle soles	56 mm
Diametro dei perni	38 mm

Diametro delle boccole

Cingoli "Heavy-Duty"	65 mm
Cingoli "Ultra-Life"	86 mm
Suole per parte	45
Rulli di appoggio per parte	8
Rulli di sostegno per parte	2
Diametro dei guida cingoli	171,5 mm

SUPERFICIE DI APPOGGIO DEI CINGOLI

Suole	
559 mm	34093 cm ²
610 mm	37204 cm ²
711 mm	49524 cm ²
819 mm	37204 cm ²
864 mm	52695 cm ²

LAMA

Angolo di incidenza della lama (regolabile)	55° +/- 5°
Velocità di sollevamento - al secondo	483 mm
Tagliante	Reversibile e sostituibile
Larghezza	200 mm
Spessore	20 mm

RIPPER

Penetrazione massima	570 mm
Larghezza	1953 mm
Larghezza di taglio	1889 mm
Luce libera da terra max.	592 mm
Numero max. di denti	3
Distanza tra i denti	
con 3 denti	944 mm
Cilindro idraulico	A doppio effetto
Diametro	155 mm
Corsa	596 mm
Pistone	69 mm

PESO OPERATIVO

Il peso operativo comprende cabina, serbatoi carburante e idraulico pieni, operatore del peso di 77 kg (170 lb), Catenaria "Heavy-Duty", gancio di traino anteriore, attacco di traino posteriore, guidacingoli, segnalatore retromarcia, avvisatore acustico, luci, soles, telaio a C e larghezza lama come indicato.

	Peso (kg)	Pesi supplementari	Peso (kg)	Catenaria "Ultra-Life"	Peso (kg)
Extra Long Track	17123 kg PAT	Barra di traino	66	22" (560 mm)	202
	18030 kg Semi-U	Ripper (3 denti)	1749	24" (610 mm)	200
Wide Track	17531 kg PAT	Argano	1057	28" (710 mm)	202
				32" (820 mm)	202
Low Ground Pressure	17940 kg PAT			34" (860 mm)	206
				Parasassi centrale	189
				Spazzole	63

SERIE M

APRIPISTA CINGOLATI

OPZIONI CINGOLATURA 1650M

XLT (Extra Long Tracks)

		Peso (kg)
560 mm	costole chiuse e "Heavy-Duty"	2740
560 mm	costole aperte e "Ultra-Life"	2942
610 mm	costole chiuse e "Heavy-Duty"	2860
610 mm	costole aperte e "Ultra-Life"	3060

WT (Wide Tracks)

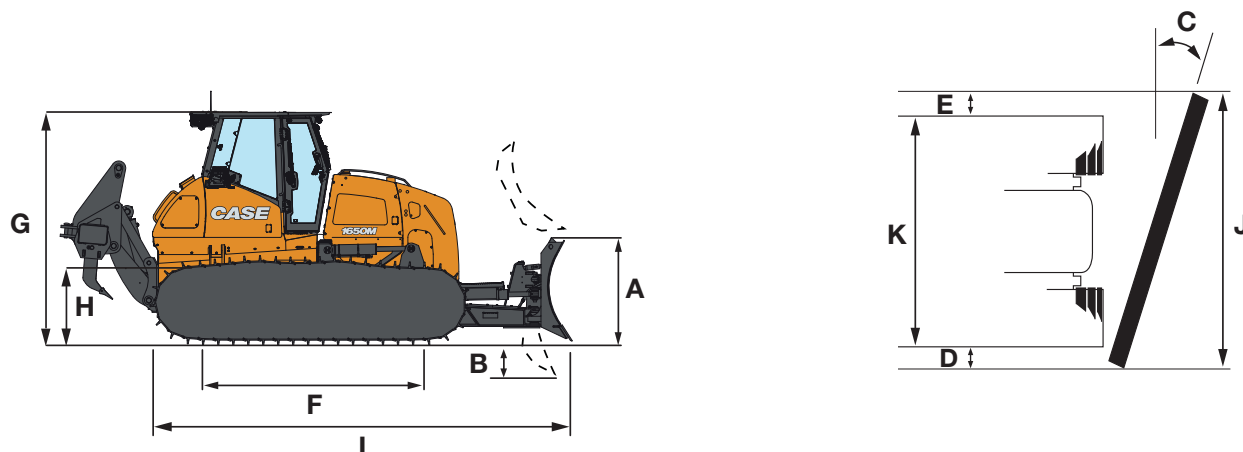
		Peso (kg)
710 mm	costole chiuse e "Heavy-Duty"	3132
710 mm	costole aperte e "Ultra-Life"	3334
820 mm	costole chiuse e "Heavy-Duty"	3394
820 mm	costole aperte e "Ultra-Life"	3596

LGP (Low Ground Pressure)

		Peso (kg)
860 mm	costole chiuse e "Heavy-Duty"	3058
860 mm	costole aperte e "Ultra-Life"	3714

DIMENSIONI DELLE LAME	Bull Dozer Semi-U (XLT)	PAT dritta (XLT)	PAT dritta (WT/LGP)	PAT ripiegabile (WT/LGP)
Capacità lama SAE J1265	4,84 m ³	3,27 m ³	3,99 m ³	4,04 m ³
Sottocarro disponibile	XLT		WT-LGP	
Larghezza della lama	3359 mm	3302 mm	3974 mm	
Larghezza lama in posizione di trasporto	3359 mm	3000 mm	3609 mm	2855 mm
Larghezza di trasporto	3359 mm	3000 mm	3609 mm	Larghezza in funzione delle soole: 28" : 2894 mm 32" : 2994 mm 34" : 3039 mm
A Altezza della lama	1319 mm		1176 mm	
Inclinazione max.	+/- 410 mm	+/- 450 mm	+/- 550 mm	
Incidenza max.			+/- 2,5°	
C Angolazione max.	-		+/- 28°	
B Profondità di lavoro	572 mm		503 mm	
Sollevamento max. dal terreno	1124 mm		1077 mm	
D Distanza di lancio	434 mm	457 mm	559 mm	509 mm
E Distanza di taglio	434 mm	53 mm	149 mm	99 mm

DIMENSIONI GENERALI 1650M



Le linee disegnate sono a solo scopo illustrativo e potrebbero non rappresentare esattamente la macchina

	XLT (Extra Long Track)	WT (Wide Track)	LGP (Low Ground Pressure)
CINGOLATURA			
Carreggiata	1930 mm		2184 mm
Larghezza max. soole	610 mm	820 mm	860 mm
F Superficie di appoggio dei cingoli		3087 mm	
Superficie di appoggio cingoli	3,76 m ²	5,01 m ²	5,33 m ²
Pressione al suolo	0,45 kg/cm ² *	0,36 kg/cm ² **	0,33 kg/cm ² ***
DIMENSIONI			
G Altezza al tetto cabina		2971 mm	
H Luce libera da terra		342 mm	
I Lunghezza			
- Lama diritta con barra di traino	5678 mm PAT 5985 mm Semi-U	5678 mm	5678 mm
- Lama diritta con ripper	7038 mm PAT 7345 mm Semi-U		7038 mm
Larghezza			
- Lama diritta	3302 mm PAT 3359 mm Semi-U		3974 mm PAT
J Lama angolata	3000 mm PAT		3609 mm PAT diritta e ripiegabile
K Fuori tutto con cingoli	2490 mm con soole 560 mm	2994 mm con soole 820 mm	3039 mm con soole 860 mm

* con soole da 610 mm e lama PAT

** con soole da 710 mm e lama PAT

*** con soole da 860 mm e lama PAT

NOTA: La luce libera da terra e l'altezza fuori tutto sono calcolate tenendo conto dello sprofondamento dei cingoli nel terreno. Aggiungere 52,5 mm se la macchina si trova su una superficie solida.

SERIE M

APRIPISTA CINGOLATI

SPECIFICHE 2050M

MOTORE

Modello _____ FPT F4FHE613J*A017
Cilindri _____ 6
Cilindrata _____ 6.7 l
Iniezione _____ Diretta common rail
Filtro carburante _____ Avvitabile a perdere in linea
Aspirazione _____ A flussi incrociati
Raffreddamento _____ A liquido
Regimi del motore _____ giri/min
Regime massimo – a vuoto _____ 2200 +/- 50
Nominale – a pieno carico _____ 2200
Regime minimo _____ 800 +/- 25
Potenza SAE J1349:
Potenza netta nominale motore _____ 214 CV - 160 kW a 2200 giri/min
Potenza netta massima motore _____ 232 CV - 173 kW a 2200 giri/min
Potenza di picco del motore _____ 246 CV - 184 kW @ 1800 giri/min
Coppia netta nominale _____ 1004 Nm
Coppia netta massima _____ 1082 Nm

Lubrificazione del motore

Pompa _____ Radiatore nella parte inferiore della coppa del motore
con ugelli in pressione sotto il pistone

Angolazione nominale della pompa:

Laterale _____ 35°
Longitudinale _____ 45°

Radiatore:

Superficie della massa radiante (Radiatore ad acqua) _____ 0,33 m²
File di tubi _____ 4

Ventola

Diametro _____ 700 mm
Rapporto _____ ad azionamento idraulico

TRASMISSIONE

Idrostatica "Dual Path"

Pompa _____ A pistoni assiali a cilindrata variabile
Motore _____ A pistoni con asse inclinato a cilindrata variabile
Forza di trazione max. alla barra* _____ 360 kN
Trasmissione _____ Comando monoleva con controllo elettronico
dell'avanzamento rettilineo
Filtro dell'olio _____ 2 micron, a vite sostituibile
Velocità di traslazione*
Avanti _____ 0 – 9,8 km/h
Retromarcia _____ 0 – 9,8 km/h
Freno di stazionamento _____ Heavy-duty a molla a rilascio idraulico
Freni di sterzo _____ Idrostatici
Riduttori finali 2 riduttori ad ingranaggi elicoidali con riduttore finale
epicicloidale
Rapporto _____ 48,75:1

RAFFREDDAMENTO DELLA TRASMISSIONE

Tipo _____ Olio-aria
Massa radiante _____ 0,31m²

IMPIANTO ELETTRICO

Alternatore _____ 120 A
Batterie (2) _____ 12 volt, a bassa manutenzione
1200 ampere di avviamento a freddo a -18°C

POSTO GUIDA

Cabina ROPS/FOPS; Sedile di guida con sospensione pneumatica;
con schienale regolabile; Cintura di sicurezza; Braccioli regolabili;
Poggiapiedi; Vani porta attrezzi; Rivestimento del padiglione;
Tappetino per pavimento; Piattaforma sedile inclinabile; Livello
fonometrico 77,2dbA.

Spie luminose:

Filtro aria; Alternatore; Indicatore di errore diagnostico;
Temperatura liquido di raffreddamento motore; Pressione
olio motore; Filtro idraulico; Riserva carburante; Freno di
stazionamento inserito; Indicatore scadenza di manutenzione;
Filtro trasmissione; Pressione di alimentazione trasmissione.

Indicatori:

Tensione batteria; Contatore digitale/contagiri/diagnostica/
promemoria manutenzione; Livello carburante; Temperatura
olio trasmissione; Indicatore velocità trasmissione; Temperatura
acqua.

Allarmi acustici:

Temperatura liquido raffreddamento motore; Pressione olio
motore; Basso livello carburante; Pressione di alimentazione
trasmissione; Temperatura olio trasmissione/olio idraulico.

IMPIANTO IDRAULICO

Portata pompa a 2200 giri/min _____ 179,5 l/min
Pressione massima _____ 248 bar

Cilindro di sollevamento PAT _____ n. 2

Diametro di alesaggio _____ 114,3 mm

Diametro del pistone _____ 63,5 mm

Corsa _____ 428 mm

Cilindro di angolazione PAT _____ n. 2

Diametro di alesaggio _____ 114,3 mm

Diametro del pistone _____ 63,5 mm

Corsa _____ 502,7 mm

Cilindro di inclinazione PAT _____ n. 1

Diametro di alesaggio _____ 127 mm

Diametro del pistone _____ 63,5 mm

Corsa _____ 148,3 mm

Cilindro di sollevamento Bull Dozer

Diametro di alesaggio _____ 88,9 mm

Diametro del pistone _____ 57,2 mm

Corsa _____ 1074 mm

Cilindro di inclinazione PAT

Diametro di alesaggio _____ 114,3 mm

Diametro del pistone _____ 63,5 mm

Corsa _____ 98,9 mm

RIFORNIMENTI

Serbatoio carburante	405 l
Serbatoio AdBlue	62 l
Olio motore con filtro	16,4 l
Olio motore senza filtro	15,6 l
Impianto di raffreddamento motore	30,2 l
Serbatoio idraulico	210 l
Riduttori finali (per lato)	25 l
Rulli di appoggio (ciascuno)	0,35 l
Ruote tendicingolo anteriori (ciascuna)	0,33 l
Rulli di sostegno (ciascuno)	0,31 l

SOTTOCARRO

Regolazione cingoli _____ Idraulica
 Telaio _____ Sospensione a bilanciere oscillante e perno basculante

Passo delle maglie della catenaria

Catenaria "Heavy-Duty"	203 mm
Catenaria "Ultra-Life"	203 mm
Altezza delle soles	71,5 mm
Diametro dei perni	44,5 mm

Diametro delle boccole

Catenaria "Heavy-Duty"	72 mm
Catenaria "Ultra-Life"	93 mm
Soles per parte	40 LT
	45 XLT /WT/LGP

Rulli di appoggio per parte

LT	7
XLT/WT-LGP	8
Rulli di sostegno per parte	2
Diametro dei guida cingoli	227 mm

SUPERFICIE DI APPOGGIO DEI CINGOLI

PESO OPERATIVO

Il peso operativo comprende cabina, serbatoi carburante e idraulico pieni, operatore del peso di 77 kg (170 lb), catenaria «Heavy-Duty», gancio di traino anteriore, attacco di traino posteriore, guidacingoli, segnalatore retromarcia, avvisatore acustico, luci, soles, telaio a C e larghezza lama come indicato.

	Peso (kg)	Pesi supplementari	Peso (kg)	Catenaria "Ultra-Life"	Pesi supplementari (kg)
Long Track	20213 kg PAT	Barra di traino	66	24" (610 mm)	256 (LT)
	20206 kg Dritta	Ripper (3 denti)	1933	24" (610 mm)	290 (XLT/WT)
	20336 kg Semi-U	Argano	1057	28" (710 mm)	228
Extra Long Track	20599 kg PAT			30" (760 mm)	268
	20592 kg Dritta			36" (910 mm)	274
	20722 kg Semi-U			Parasassi centrale	
Wide Track	21269 kg PAT			LT	221
	21971 kg PAT Ripiegabile			XLT/WT/LGP	306
	21431 kg Dritta			Spazzole	63
Low Ground Pressure	22115 kg PAT				
	22790 kg PAT Ripiegabile				
	22131 kg Dritta				

Suole

610 mm	33782 cm ² LT
	39608 cm ² XLT
711 mm	46158 cm ² WT
762 mm	49468 cm ² WT
914 mm	59337 cm ² LGP

LAMA

Angolo di incidenza della lama (regolabile)	55° +/- 5°
Velocità di sollevamento - al secondo	483 mm
Tagliente	Reversibile e sostituibile
Larghezza	200 mm
Spessore	20 mm

RIPPER

Penetrazione massima	491 mm
Larghezza	1953 mm
Larghezza di taglio	1889 mm
Luce libera da terra max.	577 mm
Numero max. di denti	3
Distanza tra i denti con 3 denti	944 mm
Cilindro idraulico	A doppio effetto
Diametro	155 mm
Corsa	596 mm
Pistone	69 mm

SERIE M

APRIPISTA CINGOLATI

OPZIONI CINGOLATURA 2050M

LT (Long Tracks)

		Peso (kg)
24" (610 mm)	costole chiuse e "Heavy-Duty"	3280
24" (610 mm)	costole aperte e "Ultra-Life"	3536

XLT (Extra Long Tracks)

		Peso (kg)
24" (610 mm)	costole chiuse e "Heavy-Duty"	3690
24" (610 mm)	costole aperte e "Ultra-Life"	3980

WT (Wide Tracks)

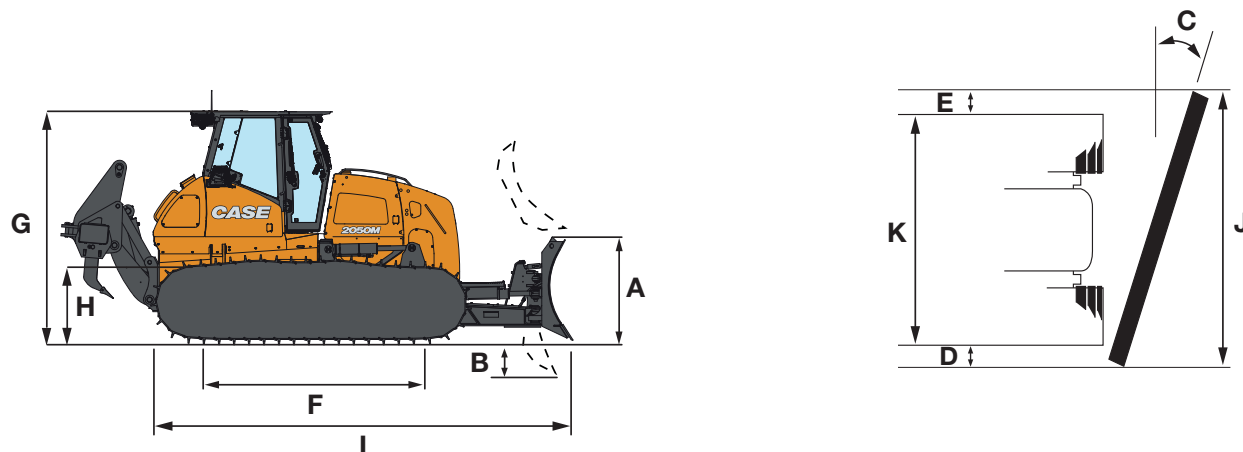
		Peso (kg)
28" (710 mm)	costole chiuse e "Heavy-Duty"	4096
28" (710 mm)	costole aperte e "Ultra-Life"	4324
30" (760 mm)	costole chiuse e "Heavy-Duty"	4230
30" (760 mm)	costole aperte e "Ultra-Life"	4498

LGP (Low Ground Pressure)

		Peso (kg)
36" (910 mm)	costole chiuse e "Heavy-Duty"	4744
36" (910 mm)	costole aperte e "Ultra-Life"	5018

DIMENSIONI DELLE LAME	Bull Dozer Dritta	Bull Dozer Dritta	Bull Dozer Semi-U	PAT dritta	PAT dritta	PAT ripiegabile
Capacità lama SAE J1265	3,22 m ³	3,78 m ³	5,57 m ³	4,83 m ³	5,44 m ³	5,54 m ³
Sottocarro disponibile	LT -XLT	WT - LGP	LT-XLT		WT-LGP	
Larghezza della lama	3334 mm	3900 mm	3423 mm	3607 mm	4001 mm	4065 mm
Larghezza lama in posizione di trasporto	3334 mm	3900 mm	3423 mm	3276 mm	3633 mm	2900 mm
Larghezza di trasporto	3334 mm	3900 mm	3423 mm	3276 mm	3690 mm	Larghezza in funzione delle soole: 28": 2971 mm 30": 3011 mm 36": 3157 mm
A Altezza della lama	1108 mm		1425 mm		1369 mm	
Inclinazione max.	+/-400 mm			+/- 450 mm		+/- 550 mm
Incidenza max.	+/- 5°				+/- 2,5 °	
C Angolazione max.	-				+/- 28°	
B Profondità di lavoro	507 mm	508 mm	547 mm	487 mm		
Sollevamento max. dal terreno	1177 mm		1233 mm		1112 mm	
D Distanza di lancio	397 mm	367 mm	442 mm	582 mm	477 mm	545 mm
E Distanza di taglio	397 mm	367 mm	442 mm	148 mm	42 mm	110 mm

DIMENSIONI GENERALI 2050M



Le linee disegnate sono a solo scopo illustrativo e potrebbero non rappresentare esattamente la macchina.

	LT (Long Track)	XLT (Extra Long Track)	WT (Wide Track)	LGP (Low Ground Pressure)
CINGOLATURA				
Carreggiata	1940 mm		2261 mm	
Larghezza max. soole	610 mm		760 mm	910 mm
F Superficie di appoggio dei cingoli	2769 mm		3246 mm	
Superficie di appoggio cingoli	3,33 m ²	3,96 m ²	4,99 m ²	5,93 m ²
Pressione al suolo	0,58 kg/cm ^{2*}	0,44 kg/cm ^{2**}	0,42 kg/cm ^{2***}	0,36 kg/cm ^{2****}
DIMENSIONI				
G Altezza al tetto cabina			3150 mm	
H Luce libera da terra			408 mm	
I Lunghezza				
- Lama diritta con barra di traino	5556 mm PAT 5464 mm Dritta Semi-U		5964 mm PAT 5980 mm Dritta	
- Lama diritta con ripper	6929 mm PAT 6837 mm Dritta Semi -U		7337 mm PAT 7353 mm Dritta	
Larghezza				
- Lama diritta	3607 mm PAT 3334 mm Dritta 3423 mm Semi-U		4065 mm PAT Ripiegabile 4001 mm PAT Dritta 3900 mm Dritta	
J Lama angolata	3276 mm PAT		3691 mm PAT Ripiegabile 3633 mm PAT Dritta	
K Fuori tutto con cingoli	2540 mm con suole 610 mm		3011 mm con suole 760 mm	3157 mm con suole 910 mm

* con soole da 610 mm e lama PAT

** con soole da 710 mm e lama PAT

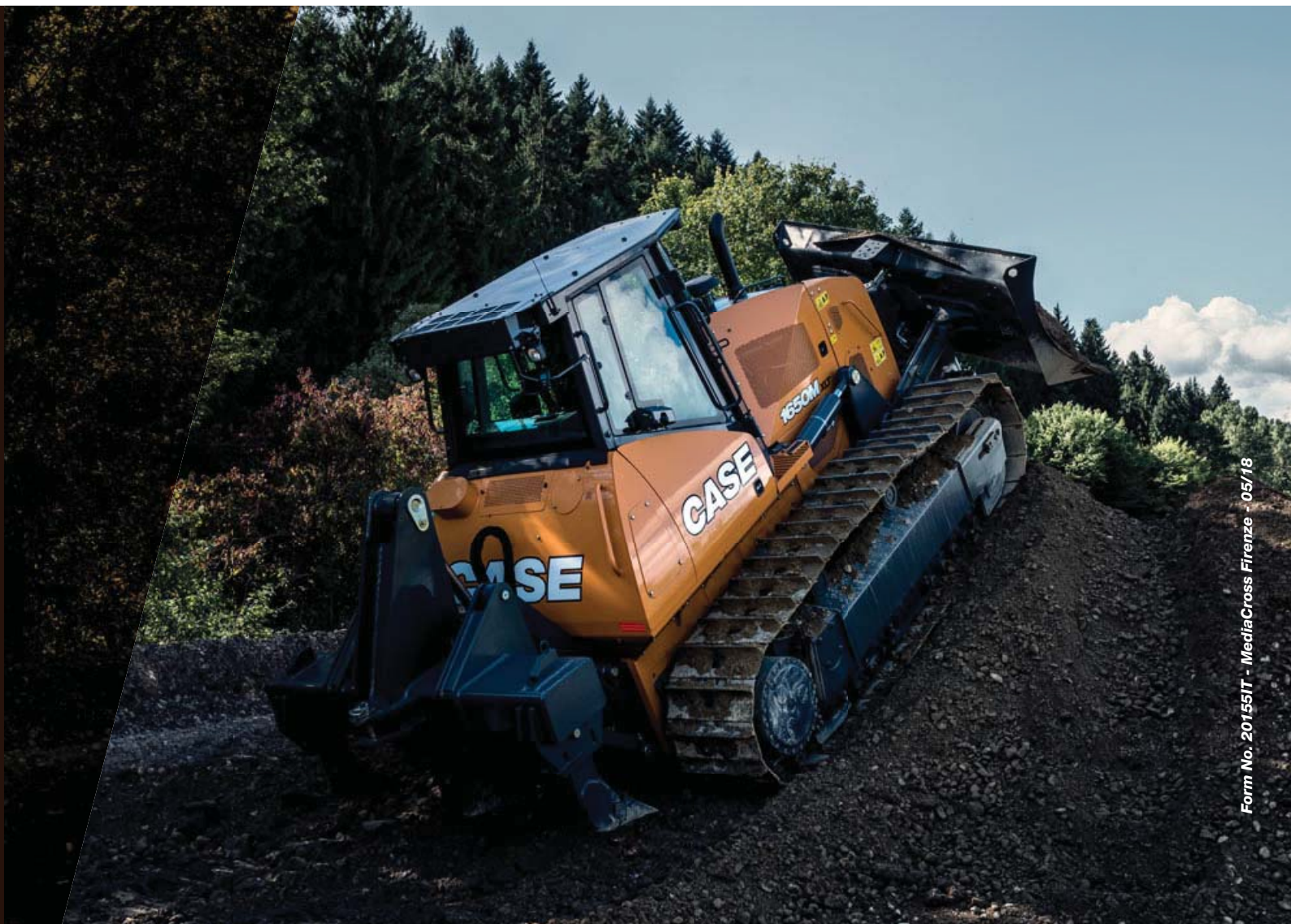
*** con soole da 760 mm e lama PAT

**** con soole da 910 mm e lama PAT

NOTA: La luce libera da terra e l'altezza fuori tutto sono calcolate tenendo conto dello sprofondamento dei cingoli nel terreno. Aggiungere 52,5 mm se la macchina si trova su una superficie solida.

www.casece.com
EXPERTS FOR THE REAL WORLD
SINCE 1842

CASE
CONSTRUCTION



Form No. 201551T - MediaCross Firenze - 05/18

CONTATTI
CASE CONSTRUCTION EQUIPMENT

CNH INDUSTRIAL - UK
First Floor, Barclay Court 2,
Heavens Walk,
Doncaster - DN4 5HZ
UNITED KINGDOM
Tel: 00800 2273 7373

CNH INDUSTRIAL ITALIA SPA
Strada di Settimo, 323
10099 San Mauro Torinese (TO)
ITALIA
Tel: 00800 2273 7373

CNH INDUSTRIAL
DEUTSCHLAND GMBH
Case Baumaschinen
Benzstr. 1-3 - D-74076 Heilbronn
DEUTSCHLAND
Tel: 00800 2273 7373

CNH INDUSTRIAL
MAQUINARIA SPAIN, S.A.
Avda. José Gárate, 11
28823 Coslada (Madrid)
ESPAÑA
Tel: 00800 2273 7373

CNH INDUSTRIAL FRANCE, S.A.
16-18 Rue des Rochettes
91150 Morigny-Champigny
FRANCE
Tel: 00800 2273 7373

NOTA: Le dotazioni di serie e opzionali possono cambiare in base alle richieste e alle leggi in vigore nei diversi paesi. Le foto possono mostrare dotazioni non di serie o non citate nel presente pieghevole - consultate il concessionario CASE. CNH Industrial si riserva il diritto di modificare senza preavviso le caratteristiche delle sue macchine, senza alcun obbligo dipendente da tali modifiche.

Conforme alla direttiva 2006/42/CE

CASE
00800-2273-7373

La chiamata è gratuita da telefono fisso.
Per le chiamate da cellulare consultare
le tariffe del proprio gestore telefonico.

