

# 10/13/15BTR-9

Carrelli elettrici controbilanciati

MOVING YOU FURTHER

HYUNDAI HEAVY INDUSTRIES



 **HYUNDAI**

---

# La vostra soddisfazione è la nostra priorità!

Hyundai presenta una nuova linea di carrelli elevatori a batteria Serie 9.

I nuovi carrelli controbilanciati con 3 ruote e ruota posteriore motrice offrono a tutti gli operatori comodità di guida, maggiore produttività e semplicità di manutenzione.

---





reddot design award  
honourable mention 2012

**Carrello sollevatore compatto con tecnologia AC comprovata**

**Prestazioni massime**

**Spaziosa cabina dell'operatore**

**Mini leve di controllo con la punta delle dita disponibili (opzionali)**

**Indicatore di peso (opzionale)**

**Sistema di sicurezza che impedisce carichi eccessivi (opzionale)**

**Sistema di caricamento lato batteria disponibile**

**Freni idraulici di serie**



# Elevata efficienza e prestazioni ottimali



## Leve di controllo più efficienti

Controllo direzionale elettronico e indicatore acustico sono montati sulla leva per il sollevamento idraulica per manovre rapide e precise.



## Prestazioni di guida e sollevamento avanzate, durata comprovata e interventi di manutenzione limitati

Il motore di trasmissione e della pompa integrato con tecnologia AC unisce potenza, lunghi intervalli di manutenzione ed eccezionale durata. La trasmissione ZF converte la potenza di trasmissione del motore in tutte le direzioni necessarie all'operatore.

Il funzionamento efficiente e fluido e il design compatto offrono prestazioni migliorate e la massima produttività.

## 10/13/15BTR-9

### Controllo in curva

Il controllo in curva limita la velocità di guida in base al raggio di sterzata, riducendo la velocità per garantire operazioni di sterzata fluide e precise.



Velocità di guida



Limitazione della velocità

### Progettato per una larghezza di corsia e un raggio di sterzata compatti

La combinazione del design a 3 ruote e della ruota posteriore motrice offre una rotazione centrale.

In questo modo l'operatore può lavorare in spazi molto ristretti.



#### Velocità di guida (MAX)

Modello	Km / h
10BTR-9	13
13BTR-9	13
15BTR-9	13

#### Pendenza superabile (MAX.)

Modello	%
10BTR-9	18
13BTR-9	15
15BTR-9	13

### Sistema anti-arretramento, velocità di guida e pendenza superabile

Il sistema anti-arretramento protegge dall'arretramento della macchina e offre eccezionali capacità di partenza sulle rampe.

# Sicurezza avanzata



## Eccezionale visibilità per lavorare in sicurezza

Il cilindro di sollevamento ottimizzato fornisce all'operatore una più ampia visibilità.  
Lo specchio panoramico espande la visuale dell'operatore nelle manovre di retromarcia.



## Solido tetto di protezione dell'operatore

Il tetto di protezione dell'operatore, che supera i requisiti delle normative CEE e ANSI, offre la massima protezione e un'eccezionale visibilità.

Lo spazio per l'operatore è progettato per la sicurezza e rende le operazioni più confortevoli.

**10/13/15BTR-9**



#### **Funzioni di sicurezza della forca**

Quando si abbassano le forche, una valvola di controllo consente di mantenere la velocità controllata. La valvola di sicurezza impedisce alle forche di cadere a terra in caso di danno improvviso della linea idraulica.

#### **OPSS (Sistema di rilevamento presenza operatore)**

Quando l'operatore non è seduto, tutti i movimenti del montante e di trazione risultano impossibili.



#### **Lampade di sicurezza e riflettori posteriori**

I fari alogeni e le luci al LED posteriori garantiscono all'operatore visibilità in tutte le circostanze. I riflettori posteriori montati sul contrappeso migliorano la sicurezza per l'operatore e l'applicazione.

# Ergonomia ottimizzata e manutenzione rapida e semplice



## Sedile Grammer (opzionale)

Un sedile con regolazione della sospensione facilmente regolabile e progettato in base a un design ergonomico offre maggiore comfort per l'operatore, riducendone l'affaticamento.



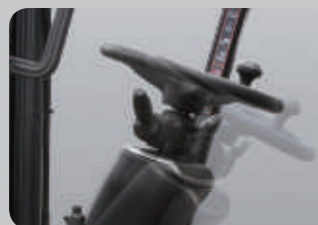
## Spaziosa cabina dell'operatore

Il BTR è progettato secondo un design piccolo e compatto, ma il vano per l'operatore è estremamente spazioso.



## Altezza di ingresso ridotta

Per garantire la massima facilità e sicurezza di entrata e uscita dalla cabina, il gradino di ingresso è alto soli 400 mm.



## Sterzo regolabile

Per garantire una posizione di guida confortevole, l'angolazione del piantone dello sterzo è facilmente regolabile attraverso una leva posizionata sul lato destro.



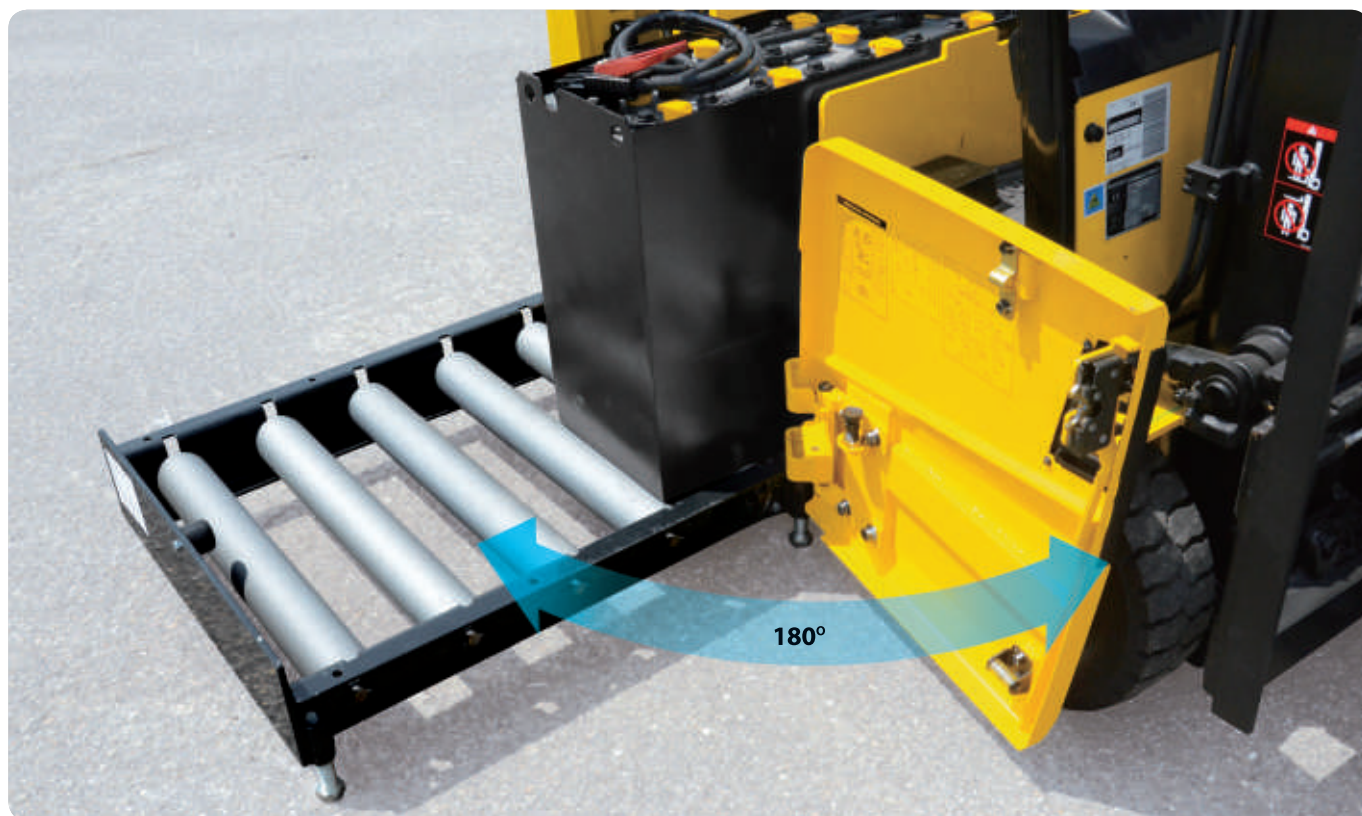
## Posizione del pedale e tappetino ottimizzati

La posizione dell'acceleratore e della farfalla è stata ottimizzata in maniera ergonomica.



La disposizione ideale dei componenti garantisce un accesso facilitato e comodità di manutenzione.

**10/13/15BTR-9**



### Facile sostituzione della batteria

Sul vano batteria è presente un gruppo laterale che consente di rimuovere e sostituire la batteria in tutta facilità.



### Schermo LCD avanzato

Lo schermo LCD con display grafico intelligente da 3,2 pollici consente all'operatore di controllare la macchina in maniera semplice ed efficiente. Lo schermo fornisce informazioni relative a velocità e accelerazione, angolo di sterzata e direzione di guida, indicatore di carica della batteria, contatore e modalità di lavoro. L'indicatore di carico opzionale mostra il peso del carico sullo schermo. L'operatore può selezionare diverse modalità di prestazioni per rispondere a tutte le condizioni di lavoro.

**Modalità H** elevata

**Modalità N** normale

**Modalità E** economica

**Modalità tartaruga** (mantiene una velocità di corsa di 7 km/h durante il sollevamento)



### Serbatoio dell'olio dei freni con sensore di livello

Il serbatoio dell'olio dei freni migliorato, collocato sul cruscotto superiore sinistro, è dotato di un sensore di livello elettronico, facilmente visibile attraverso lo schermo.

# Nuova **Serie 9**

## Specifiche del montante (10/13BTR-9)

Tipo di montante		Altezza massima della forca (mm)	Altezza complessiva (abbassato) (mm)	Altezza sollevamento libero (mm)		Angolo di inclinazione (gradi) Avanti/indietro	Capacità di carico senza spostamento laterale a (500 mm LC) (kg)		Capacità di carico con spostamento laterale a (500 mm LC) (kg)		Peso del carrello (scarico) (kg)	
				Con telaio di sostegno carico	Senza telaio di sostegno carico							
				10/13BTR-9	10/13BTR-9		10/13BTR-9	10/13BTR-9	10BTR-9	13BTR-9	10BTR-9	13BTR-9
A 2 stadi a sollevamento libero limitato	* V300	3025	1970	35	35	5 / 6	1000	1250	900	1150	2413	2632
	V330	3325	2120	35	35	5 / 6	1000	1250	900	1150	2432	2651
	V350	3525	2220	35	35	5 / 6	1000	1250	900	1150	2445	2664
	V370	3725	2320	35	35	5 / 6	1000	1250	900	1150	2458	2677
	V400	4025	2470	35	35	5 / 6	1000	1250	900	1150	2481	2700
	V500	5025	3070	35	35	5 / 6	975	1200	875	1100	2588	2807
A 2 stadi a sollevamento libero completo	VF300	3025	1970	972	1460	5 / 5	1000	1250	900	1150	2437	2656
	VF330	3325	2120	1122	1610	5 / 5	1000	1250	900	1150	2458	2677
	VF350	3525	2220	1222	1710	5 / 5	1000	1250	900	1150	2473	2692
A 3 stadi a sollevamento libero completo	TF400/TS400	4035	1870	863	1364	5 / 5	1000	1250	900	1150	2532	2751
	TF430/TS430	4335	1970	963	1464	5 / 5	1000	1225	900	1125	2551	2770
	TF450/TS450	4535	2070	1063	1564	5 / 5	975	1200	900	1100	2570	2789
	TF470/TS470	4735	2120	1113	1614	5 / 5	950	1175	875	1075	2580	2799
	TF500/TS500	5035	2220	1216	1714	5 / 5	925	1150	850	1050	2599	2818
	TF550/TS550	5535	2420	1416	1914	5 / 5	900	1100	825	1025	2637	2856
TF600/TS600	6035	2620	1613	2114	5 / 5	850	1050	775	975	2693	2912	

## Specifiche del montante (15BTR-9)

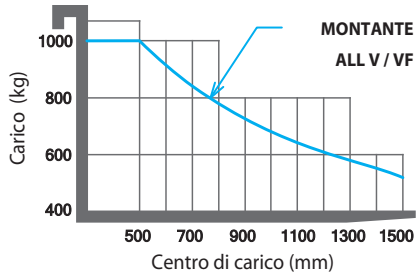
Tipo di montante		Altezza massima della forca (mm)	Altezza complessiva (abbassato) (mm)	Altezza sollevamento libero (mm)		Angolo di inclinazione (gradi) Avanti/indietro	Capacità di carico senza spostamento laterale a (500 mm LC) (kg)		Capacità di carico con spostamento laterale a (500 mm LC) (kg)		Peso del carrello (scarico) (kg)	
				Con telaio di sostegno carico	Senza telaio di sostegno carico							
				15BTR-9	15BTR-9		15BTR-9	15BTR-9	15BTR-9	15BTR-9	15BTR-9	15BTR-9
A 2 stadi a sollevamento libero limitato	* V300	3025	1970	35	35	5 / 6	1500	1375	1375	1375	2841	
	V330	3325	2120	35	35	5 / 6	1500	1375	1375	1375	2860	
	V350	3525	2220	35	35	5 / 6	1500	1375	1375	1375	2873	
	V370	3725	2320	35	35	5 / 6	1500	1375	1375	1375	2886	
	V400	4025	2470	35	35	5 / 6	1500	1375	1375	1375	2909	
	V500	5025	3070	35	35	5 / 6	1425	1300	1300	1300	3016	
A 2 stadi a sollevamento libero completo	VF300	3025	1970	972	1460	5 / 5	1500	1375	1375	1375	2865	
	VF330	3325	2120	1122	1610	5 / 5	1500	1375	1375	1375	2886	
	VF350	3525	2220	1222	1710	5 / 5	1500	1375	1375	1375	2901	
A 3 stadi a sollevamento libero completo	TF400/TS400	4035	1870	863	1364	5 / 5	1500	1375	1375	1375	2960	
	TF430/TS430	4335	1970	963	1464	5 / 5	1450	1325	1325	1325	2979	
	TF450/TS450	4535	2070	1063	1564	5 / 5	1425	1300	1300	1300	2998	
	TF470/TS470	4735	2120	1113	1614	5 / 5	1400	1275	1275	1275	3008	
	TF500/TS500	5035	2220	1216	1714	5 / 5	1375	1250	1250	1250	3027	
	TF550/TS550	5535	2420	1416	1914	5 / 5	1325	1200	1200	1200	3065	
TF600/TS600	6035	2620	1613	2114	5 / 5	1250	1150	1150	1150	3121		

× Montante TS: Ampio montante visibile a sollevamento libero completo a tre stadi, con due cilindri di sollevamento liberi.

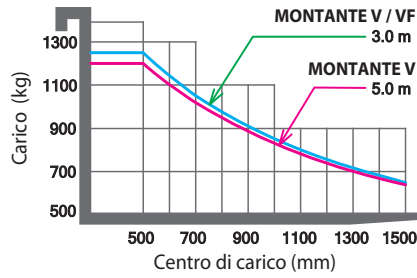
\* Standard

## Capacità di carico

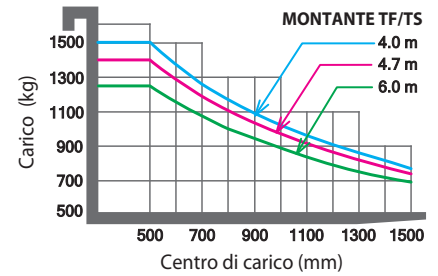
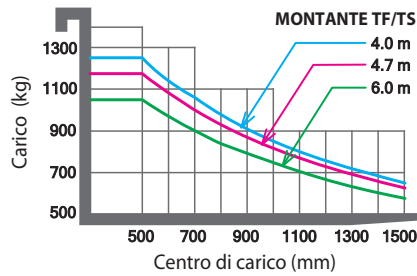
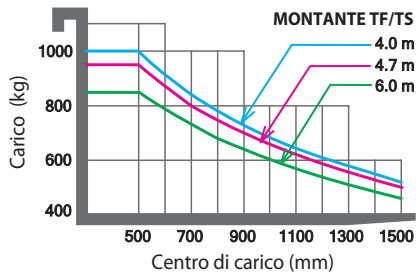
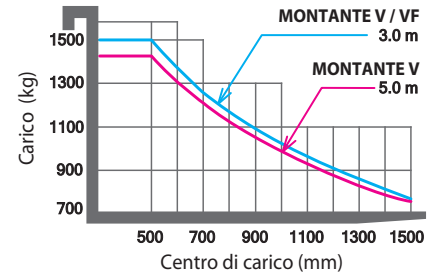
10BTR-9



13BTR-9



15BTR-9



## Accessori opzionali

- **Montante**

V330, V350, V370, V400, V500, VF300, VF330, VF350  
TF/TS400, TF/TS430, TF/TS450, TF/TS470, TF/TS500, TF/TS550, TF/TS600

- **Forca (mm)**

800 / 900 / 1050 / 1200 / 1350 / 1500

- **Sovrapattino (mm)**

1300 / 1500 / 1700

- **Spostamento laterale**

- **Spostamento laterale integrale**

- **Inclinazione** : 5° / 6°, 5° / 5°

- **Pneumatici** : senza marcatura

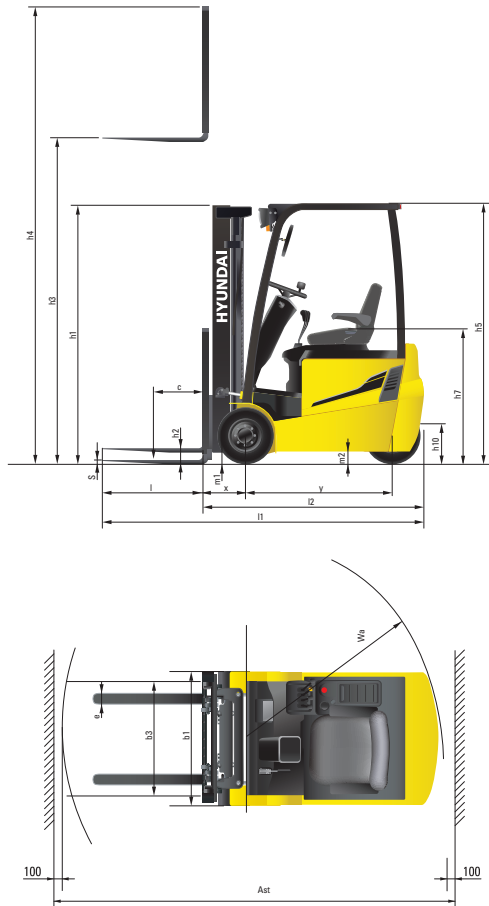
- **Leva di controllo con la punta delle dita**

- **Faro rotante**

- **Indicatore di carico**

- **Luce di lavoro**

## Dimensioni



## Specifiche

Identificazione		Hyundai			
1.1	Fabbricante	Hyundai			
1.2	Tipo	10BTR-9	13BTR-9	15BTR-9	
1.3	Motore: elettrico, diesel, GPL	Elettrico	Elettrico	Elettrico	
1.4	Tipo di funzionamento: a mano, pedoni, in piedi, seduto, selettore ordine	Seduto	Seduto	Seduto	
1.5	Capacità di carico (standard)	Q (kg)	1000	1250	1500
1.6	Distanza dal centro del carico	c (mm)	500	500	500
1.8	Distanza di carico, centro dall'assale motore alle forche	x (mm)	330	330	330
1.9	Interasse	y (mm)	1065	1165	1220
Pesi					
2.1	Peso manutenzione	kg	2413	2632	2841
2.2	Caricamento assale, caricato anteriore/posteriore	kg	2895 / 510	3340 / 540	3775 / 565
2.3	Caricamento assale, scaricato anteriore/posteriore	kg	1116 / 1289	1200 / 1430	1254 / 1586
Ruote, telaio					
3.1	Pneumatici: gomma solida (V), superelastico (SE), pneumatico (P), poliuretano (PE)		Superelastico	Superelastico	Superelastico
3.2	Dimensione pneumatici, anteriori (Ø x larghezza)		18 x 7-8	18 x 7-8	18 x 7-8
3.3	Dimensione pneumatici, posteriori (Ø x larghezza)		18 x 7-8	18 x 7-8	18 x 7-8
3.5	Ruote, numero anteriore/posteriore (x = ruote condotte)		2 / 1x	2 / 1x	2 / 1x
3.6	Larghezza cingolo, anteriore	b10 (mm)	835	835	835
3.7	Larghezza cingolo, posteriore	b11 (mm)	-	-	-
Dimensioni base					
4.1	Angolo di inclinazione avanti/indietro	gradi	5 / 6	5 / 6	5 / 6
4.2	Altezza montante abbassato (standard)	h1 (mm)	1970	1970	1970
4.3	Sollevamento libero	h2 (mm)	35	35	35
4.4	Altezza sollevamento (standard)	h3 (mm)	3025	3025	3025
4.5	Altezza montante esteso (standard)	h4 (mm)	4024	4024	4024
4.7	Altezza del tetto di protezione di carico dell'operatore	h5 (mm)	2020	2020	2020
4.8	Altezza seduto/altezza in piedi	h7 (mm)	927	927	927
4.12	Altezza di accoppiamento	h10 (mm)	325	325	325
4.19	Lunghezza complessiva	l1 (mm)	2565	2655	2710
4.20	Lunghezza al lato frontale delle forche	l2 (mm)	1655	1750	1810
4.21	Larghezza d'ingombro	b1 (mm)	990	990	990
4.22	Dimensioni forche (tipo gancio) L x L x A	s / e / l (mm)	35 x 80 x 800	35 x 80 x 800	35 x 80 x 800
4.23	Carrello a forca ISO 2328, classe/tipo A,B	l1	l1	l1	l1
4.24	Larghezza carrello a forca	b3 (mm)	950	950	950
4.31	Distanza da terra, caricato, sotto montante	m1 (mm)	85	85	85
4.32	Distanza da terra, al centro dell'interasse	m2 (mm)	90	90	90
4.33	Larghezza corsia per pallet 1000 x 1200 nel senso trasversale (P x L)	Ast (mm)	2994	3084	3139
4.34	Larghezza corsia per pallet 800 x 1200 nel senso della lunghezza (L x P)	Ast (mm)	3116	3206	3261
4.35	Raggio di svolta	Wa (mm)	1335	1425	1480
4.36	Distanza minore del fulcro	(mm)	-	-	-
Prestazioni					
5.1	Velocità di marcia, scarico	km/h	12,5 / 13	12,5 / 13	12,5 / 13
5.2	Velocità di sollevamento, carico/scarico	mm/s	310 / 530	300 / 530	290 / 530
5.3	Velocità di abbassamento carico/scarico	mm/s	500 / 450	500 / 450	500 / 450
5.6	Tiro barra di trazione, carico	N	642 / 690	631 / 685	620 / 683
5.8	Pendenza superabile carico/scarico	%	18 / 25	15 / 24	13 / 23
5.9	Tempo di accelerazione, carico/scarico	S	-	-	-
5.10	Freno di servizio		Idrraulico	Idrraulico	Idrraulico
E-motor					
6.1	Potenza motore di trazione S2 60 min (24 V)	kW	4,3	4,3	4,3
6.2	Potenza motore pompa a S3 - 15% (24 V)	kW	9,0	9,0	9,0
6.4	Tensione batteria, capacità nominale K5 (24 V)	V/Ah	24 / 625	24 / 750	24 / 750 - 1000
6.5	Peso batteria	kg	450	600	690
	Dimensioni vano batteria L/P/A	mm	830 / 328 / 627	830 / 436 / 627	830 / 490 / 627
Maggiori dettagli					
8.1	Tipo di controllo trazione		CA	CA	CA

\* Le attrezzature standard e opzionali potrebbero variare in base al paese. Per maggiori informazioni, rivolgersi al concessionario Hyundai locale.

\* Le foto possono contenere accessori e attrezzature opzionali non disponibili per tutte le regioni.

\* I materiali e le specifiche sono soggetti a modifica senza preavviso.

\* Tutte le misure del sistema britannico sono arrotondate al valore di libbra o pollice più vicino.

CONTATTARE



Hyundai Heavy Industries Europe N.V.

VOSSENDAAL 11, 2440 GEEL, BELGIUM TEL: (32) 14-56-2200 FAX: (32) 14-59-3405